

# TERRASSENÜBERDACHUNG MIT LAMELLENDACH

Bedienungs- und Montageanleitung



HAVESON   
Schönes für den Garten

Liebe Kundin, lieber Kunde!

Herzlichen Glückwunsch zum Kauf dieses Qualitätsproduktes. Dieses Produkt entspricht europäischen und nationalen Anforderungen. Um diese Anforderungen zu erhalten und die Konformität zu gewährleisten, bitten wir Sie, sich an diese Anleitung zu halten. Sie beinhaltet wichtige Informationen bzgl. der Bedienung und Montage dieses Produktes. Bitte bewahren Sie diese Anleitung zur späteren Verwendung auf.







Für Schäden, die durch unsachgemäße Bedienung entstehen sowie daraus resultierende Folgeschäden wird keine Haftung übernommen. Auch für Sach- oder Personenschäden durch nicht ordnungsgemäße Bedienung unter Nichtberücksichtigung der Sicherheitshinweise wird keine Haftung übernommen. Bitte nehmen Sie selbst aus Sicherheitsgründen keine Veränderungen an dem Produkt vor.



Lesen Sie vor der Inbetriebnahme zuerst **alle** Sicherheitshinweise und Anweisungen aufmerksam durch. Versäumnisse bei der Einhaltung der Sicherheitshinweise können schwere Verletzungen verursachen. Bewahren Sie **alle** Sicherheitshinweise und Anweisungen für die Zukunft auf und übergeben Sie sie auch an einen möglichen Nachbesitzer.

## Legende der verwendeten Piktogramme

	Warn- und Sicherheitshinweise beachten!
	Bedienungsanleitung lesen!
	Lebens- und Unfallgefahr für Kleinkinder und Kinder!
	Warnung vor elektrischem Schlag! Lebensgefahr!

## Bestimmungsgemäßer Gebrauch

Dieses Produkt ist für den Außenbereich geeignet. Das Produkt ist nur für den Einsatz in privaten Haushalten und nicht für den kommerziellen Gebrauch vorgesehen. Jegliche anderweitige Verwendung oder Veränderung des Produktes wird als unsachgemäße Verwendung betrachtet und kann erhebliche Gefahren verursachen.

## Sicherheitshinweise

**LESEN SIE DIE ANLEITUNG VOR DER VERWENDUNG DES PRODUKTES!  
BEWAHREN SIE ALLE SICHERHEITSHINWEISE UND ANWEISUNGEN FÜR DIE  
ZUKUNFT AUF!**



### **WARNUNG! LEBENS- UND UNFALLGEFAHR FÜR KLEINKINDER UND KINDER!**

- Lassen Sie Kinder niemals unbeaufsichtigt in der Nähe des Verpackungsmaterials. Es besteht Erstickungsgefahr, wenn Kinder damit spielen oder sich darin verfangen. Kinder unterschätzen häufig die Gefahren.
- Stellen Sie sicher, dass Kinder und Personen, welche die Gefahren durch unsachgemäße Verwendung oder Zweckentfremdung nicht richtig einschätzen können, das Produkt nicht bedienen.
- Kinder sollten beaufsichtigt werden, um sicherzustellen, dass sie nicht mit dem Produkt spielen.
- Kinder dürfen mit den Bedienelementen des Produktes nicht spielen. Die Bedienelemente außerhalb der Reichweite von Kindern aufbewahren.

## ALLGEMEINE SICHERHEITSHINWEISE

- Erkundigen Sie sich bei der örtlichen Behörde, ob eine Baugenehmigung erforderlich ist.
- Befolgen Sie die örtlichen Bauvorschriften für Arbeitsräume, Fundamente, Standorte usw.
- Bestimmen Sie vor der Montage die geeigneten Gebäudefundamente und Ankersysteme.
- Tragen Sie während der Montage des Produktes Oberbekleidung mit langen Ärmeln, lange Hosen sowie eine Schutzausrüstung, z. B. Arbeitshandschuhe und Augenschutz.

## Achtung!

- Das Produkt ist in erster Linie ein Sonnenschutz. Bei heftigem Wind, wie auch bei starkem Regen oder Schneefall, sind die Lamellen zu öffnen.
- Benutzen Sie das Produkt nicht bei Frost. Öffnen Sie die Lamellen, um eine Schneeanammlung zu vermeiden. Befreien Sie die Lamellen regelmäßig von Schnee.
- Die Nutzung unter solchen Wettereinflüssen kann Beschädigungen verursachen.
- Für die Montage sind mindestens 2 Personen erforderlich.
- Achten Sie darauf, dass Ihre Hände stets sauber sind, um Verschmutzungen an dem Produkt vorzubeugen.
- Bei extremer Belastung können an den Befestigungsschrauben hohe Zugkräfte auftreten; bei Wandmontage bis zu 6,1 kN je Schraube.
- Überprüfen Sie daher vor Montagebeginn die Tragfähigkeit der Montagefläche und treffen Sie ggf. entsprechende Vorkehrungen zur stabilen Befestigung der Halterungen. Bei Unklarheiten sollten Sie einen Fachmann befragen.
- Steigende Ansprüche an die Wärmedämmung verringern stetig die Materialdichte der Wände und dadurch die Zugfestigkeit von Dübeln und Befestigungsmaterial. Prüfen Sie daher unbedingt vor der Montage, welches Befestigungsmaterial (Schrauben/Dübel) Sie für Ihr Mauerwerk benötigen (z. B. Ziegel, Kalksandstein etc.).
- Je nach Beschaffenheit Ihres Mauerwerkes sind ggf. spezielle Dübel zu verwenden. Führende Dübelhersteller liefern hierzu ausführliche Dokumentation und Information.
- Das Produkt sollte vor jeder Verwendung visuell auf Beschädigungen kontrolliert werden. Falls Beschädigungen erkennbar sind, den Gebrauch des Produktes sofort einstellen und autorisierte Fachkräfte mit der Reparatur beauftragen.
- Verwenden Sie das Produkt nicht, solange Reparaturen oder Anpassungen notwendig sind.



## VERMEIDEN SIE VERLETZUNGSGEFAHR!

- **VORSICHT!** Bei Arbeiten in großen Höhen besteht Absturzgefahr. Immer geeignete Absturzsicherungen tragen.
- Wenn das Produkt unter Anwendung von Trageilen an einer höheren Stelle montiert werden muss, stellen Sie sicher,
  - dass das Produkt aus der Verpackung entnommen worden ist,
  - dass die Trageile der Belastung standhalten und so befestigt werden, dass sie nicht wegrutschen können, und
  - dass das Produkt gleichmäßig und in horizontaler Position angehoben wird.
- Gleiches gilt für die Demontage des Produktes.
- Es darf nie auf das Produkt geklettert oder etwas daran gehängt werden.

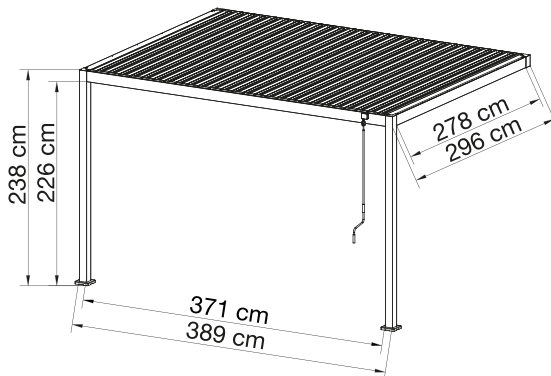
- Leitern und Gerüste dürfen nicht an dem Produkt angelehnt oder befestigt werden. Für einen sicheren Stand ist ein fester, ebener Untergrund notwendig.
- Nur Leitern und Gerüste mit einer ausreichend hohen Tragfähigkeit verwenden.
- Bei der Verwendung stets darauf achten, dass sich keine Personen oder Tiere im Ausfahrbereich des Produktes befinden.
- Klettern Sie unter keinen Umständen auf das Produkt. Lehnen Sie keine Leitern an das Produkt an. Vermeiden Sie es, schwere Gegenstände auf oder am Produkt zu befestigen.
- Zusätzliche Belastungen des Produktes durch angehängte Gegenstände oder durch Spannseile können zu Beschädigungen oder zum Absturz des Produktes führen und sind nicht zulässig.
- Beseitigen Sie Laub oder sonstige auf dem Produkt liegende Fremdkörper sofort, da dies zu Beschädigungen oder sogar zum Absturz führen kann.
- Nur vom Hersteller zugelassene Ersatzteile verwenden.

## Hinweise zur Vorbereitung des Untergrund / Fundament

Das Produkt muss auf einer festen, ebenen Fläche stehen, vorzugsweise auf Beton oder Steinplatten. Wenn kein geeigneter Untergrund vorhanden ist, müssen Sie ein Fundament erstellen. Wenden Sie sich bei Bedarf an einen örtlichen Bauunternehmer. Verankern Sie die Konstruktion fest im Boden. Wenn die mitgelieferten Ankerbolzen für Ihren Boden nicht geeignet sind, kaufen Sie bitte geeignete Bolzen.




## Lieferumfang

Nehmen Sie alle Teile vorsichtig aus der Verpackung. Breiten Sie diese übersichtlich auf einem weichen Untergrund aus, sodass Sie den gesamten Lieferumfang gut erkennen können. Die folgenden Teile sind enthalten:




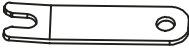


Passende Seitenrollos optional erhältlich.









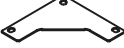
## Für die Beine





Teil	Beschreibung	Menge
A		2
J		2
J1		2

## Für die Wandmontage

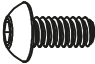
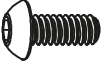

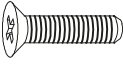
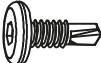
Teil	Beschreibung	Menge
A1		1
A2		1
B1		1
N		8

## Für die Wandmontage

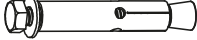
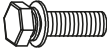
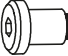




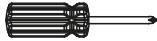
Teil	Beschreibung	Menge
B		2
B2		1
C		26
D		1
D1		1
F		1
G		26
G1		26
H		4

K		1
L		1
M		52+4
P		2

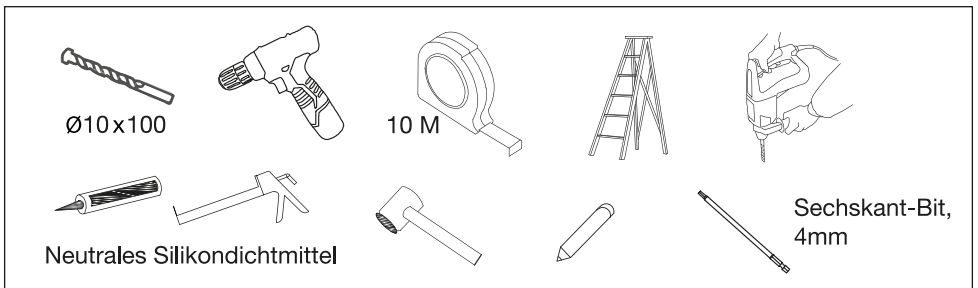
## Zubehör

Teil	Beschreibung	Menge
AA	 M6*12	104+4
BB	 M6*15	16+2
CC	 M6*25	4
DD	 M5*18	1
EE	 M5*15	16+1



FF	 M6*60	8
GG	 M8*25	8+1
HH	 Ø 8.8*10* M6*5	52+2
KK		1
LL		2
MM		1
NN		1
PP		1

### Für die Montage benötigtes Werkzeug



## Montage

Es sind mindestens 2 erwachsene Personen zur Montage des Produktes erforderlich, da es groß und schwer ist. Versuchen Sie nicht, das Produkt alleine zu montieren. Wenn das Produkt herunterfällt, kann dies zu ernsthaften Verletzungen und Beschädigungen führen. Kontaktieren Sie im Bedarfsfall einen Fachmann.



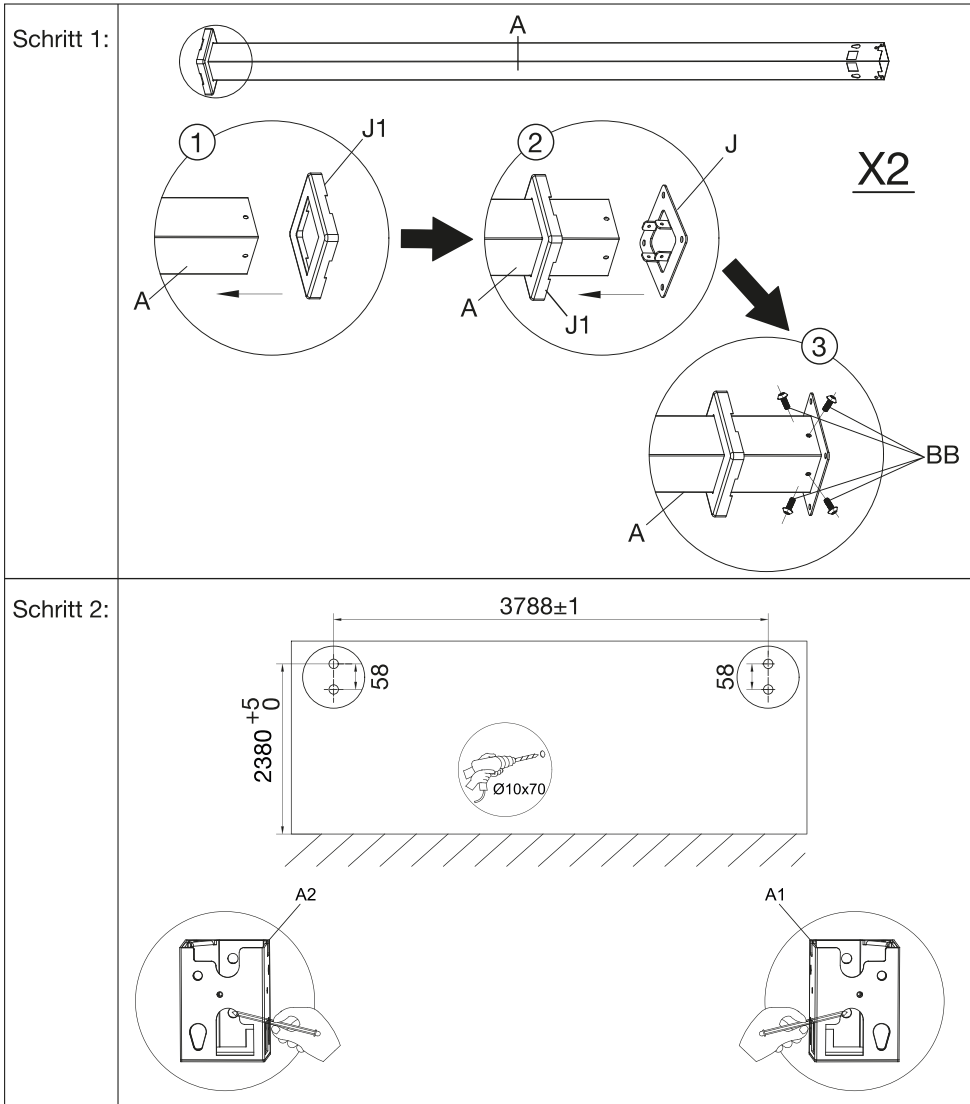
### ACHTUNG

Ziehen Sie bei Zweifeln hinsichtlich der Tragfähigkeit der Montagestelle einen Fachmann zu Rate!

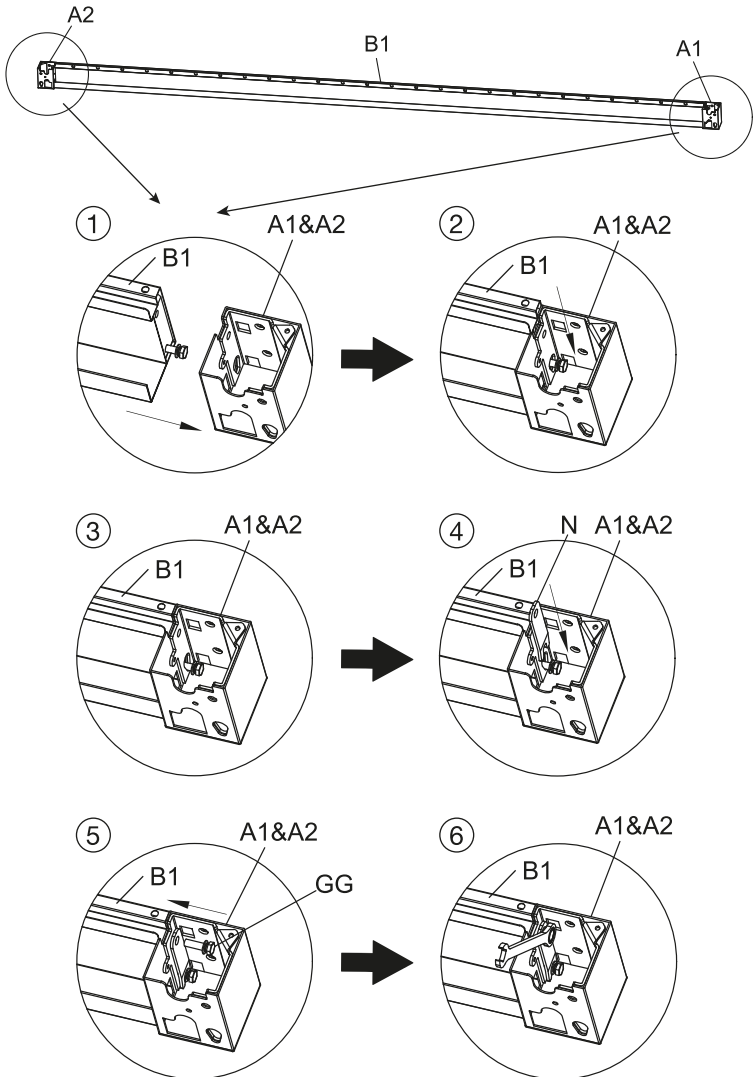
Um Gefahren während der Montage zu vermeiden, muss der Monteur in nachstehenden Bereichen über ausreichende Kenntnisse verfügen:

- Gesundheit und Sicherheit am Arbeitsplatz, Betriebssicherheit- und Unfallverhütungsvorschriften der Berufsgenossenschaft
- Handhabung und Transport von langen und schweren Bauteilen
- Umgang mit Leitern und Gerüsten
- Beurteilung grundlegender Strukturen eines Gebäudes
- Umgang mit Werkzeug und Maschinen
- Handhabung und Montage von Anschlagmitteln
- Inbetriebnahme und Betrieb von Produkten Verfüg Ihr Monteur nicht über alle dieser Qualifikationen, beauftragen Sie einen anderen Fachmann mit der Montage.
- Prüfen Sie vor der Montage, ob die Wand der Montagestelle über eine ausreichende Tragfähigkeit verfügt. Besondere Vorsicht ist geboten, wenn das Produkt an einer isolierten Wand montiert werden soll, da die steigenden Ansprüche an die Wärmeisolierung die Zugkraft von Ankerbolzen und anderen Befestigungselementen reduzieren. Stellen Sie sicher, dass die Montagestelle gerade ist und eine fachgerechte Positionierung des Produktes in der gewünschten Höhe ermöglicht.
- Montieren Sie das Produkt nicht, wenn Sie:
  - unsicher sind, ob der Platz für die Anbringung des Produktes geeignet ist.
  - die Bedienungsanleitung oder Teile hiervon nicht verstehen.
  - die benötigten Werkzeuge nicht zur Hand haben.
  - das erforderliche technische Wissen nicht besitzen.
- Halten Sie Kinder davon ab, während der Montage des Produktes im Arbeitsumfeld zu spielen.
- Dieses Produkt ist nur für die Montage an einer Zementwand geeignet.
- Verwenden Sie für die Montage dieses Produktes ausschließlich das in dieser Bedienungsanleitung empfohlene Werkzeug und befolgen Sie die nachfolgend beschriebenen Anweisungen.
- Montieren Sie das Produkt nicht bei starkem Wind oder anderen extremen Witterungsverhältnissen.

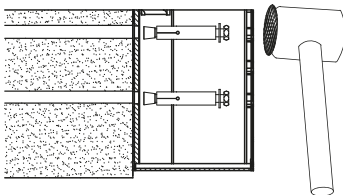
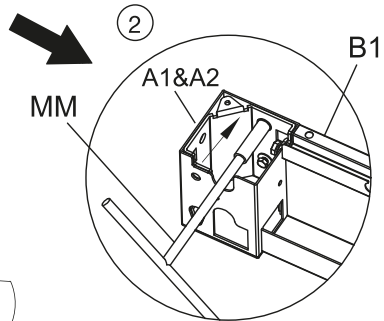
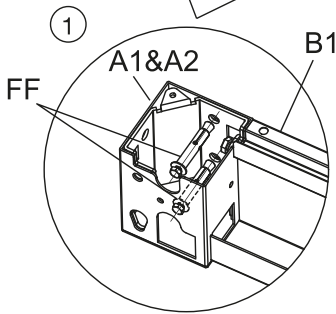
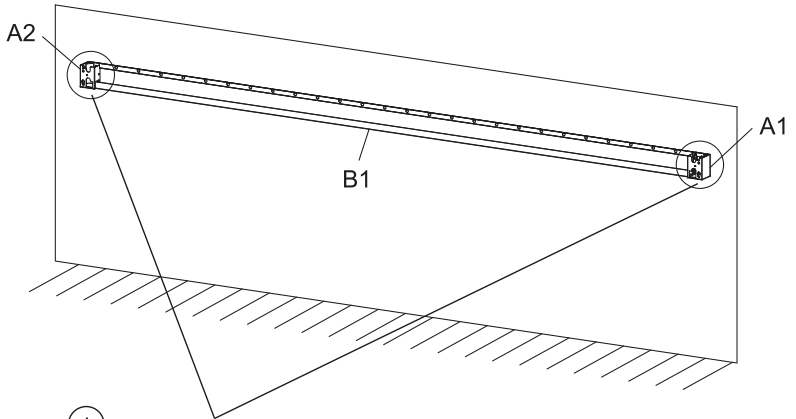
- Verwenden Sie keine Elektrowerkzeuge in nasser oder feuchter Umgebung. Stromschlaggefahr!
- Stützen Sie sich während der Montage nicht auf Teile des Produktes ab und lehnen Sie keine schweren Gegenstände an das Produkt.
- Stellen Sie das Produkt nicht direkt auf unbefestigtem/unebenem Untergrund auf.
- Wählen Sie einen geeigneten, festen Untergrund aus. Der Hersteller haftet nicht für die Auswahl des Untergrundes.
- Meiden Sie, so weit wie möglich, große überhängende Bäume in unmittelbarer Nähe des Produktes.
- Schraubverbindungen grundsätzlich erst am Ende der Montage festziehen.
- Prüfen Sie die Konstruktion regelmäßig auf Schäden und den festen Sitz der Verbindungselemente, um die Sicherheit der Konstruktion sicherzustellen. Ziehen Sie lose Verbindungselemente fest und befestigen Sie lose Teile.
- Teile, die Schäden aufweisen und die Stabilität der Konstruktion negativ beeinflussen können, sind umgehend auszutauschen. Erst nachdem der sichere Zustand des Produktes wiederhergestellt ist, kann es wieder genutzt werden.
- Ändern oder entfernen Sie keine Bauteile. Nehmen Sie keine Veränderungen am Produkt vor.
- Befestigen Sie alle in der Anleitung aufgeführten Bauteile.
- Betreten Sie nicht das Dach.



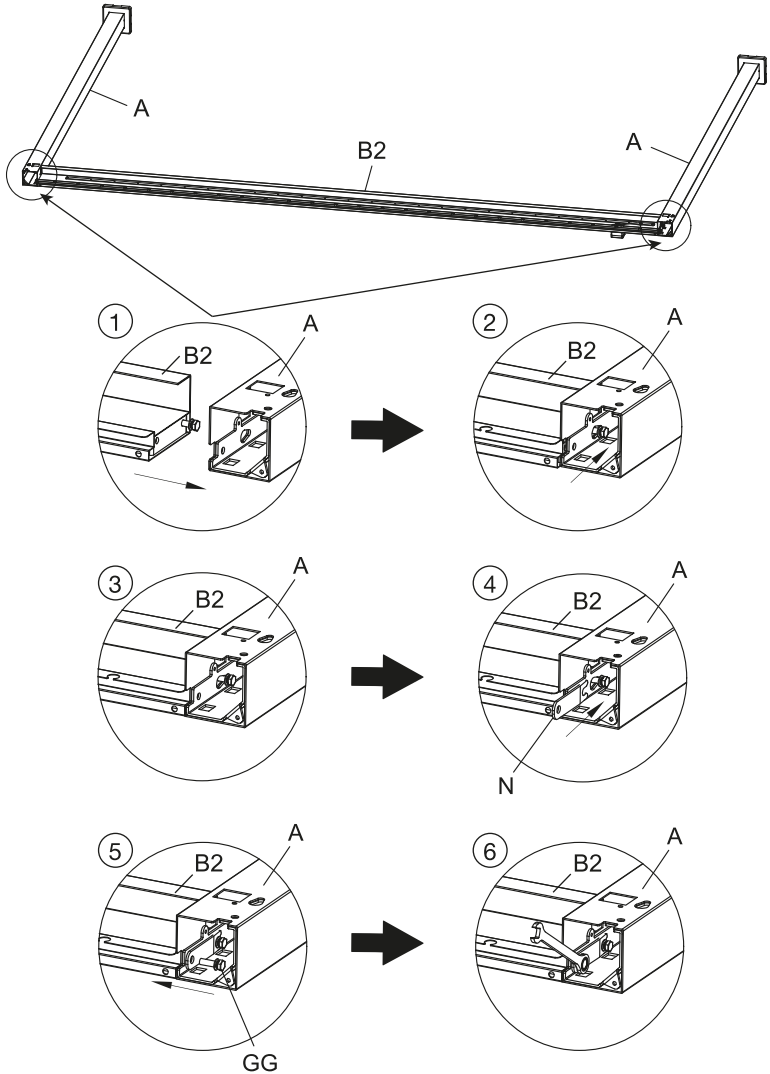
Schritt 3:



Schritt 4:

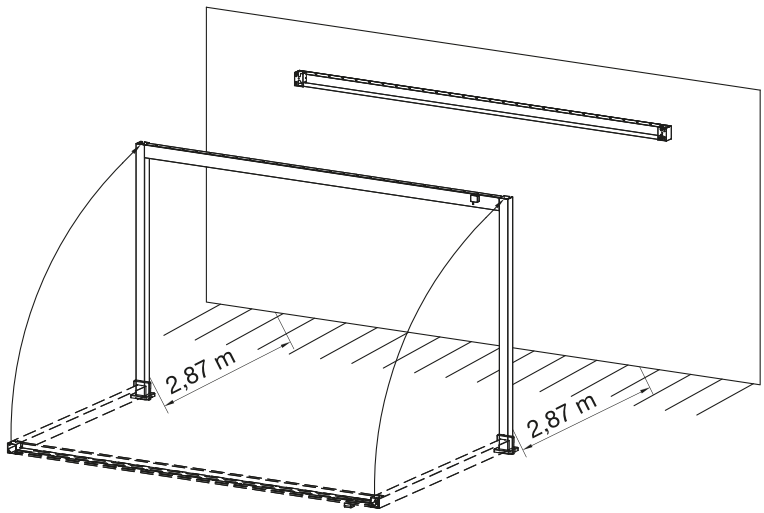


Schritt 5:

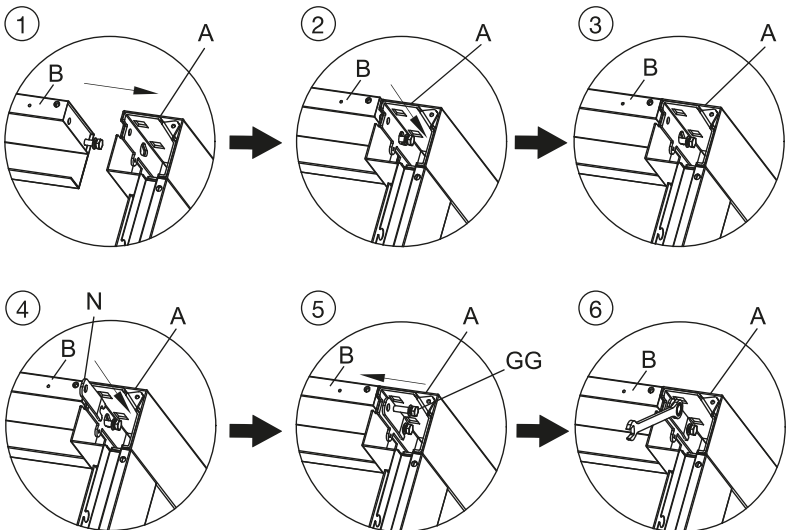
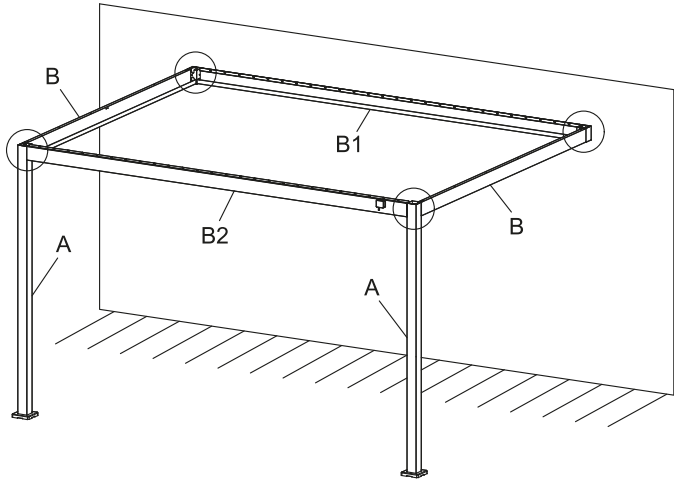




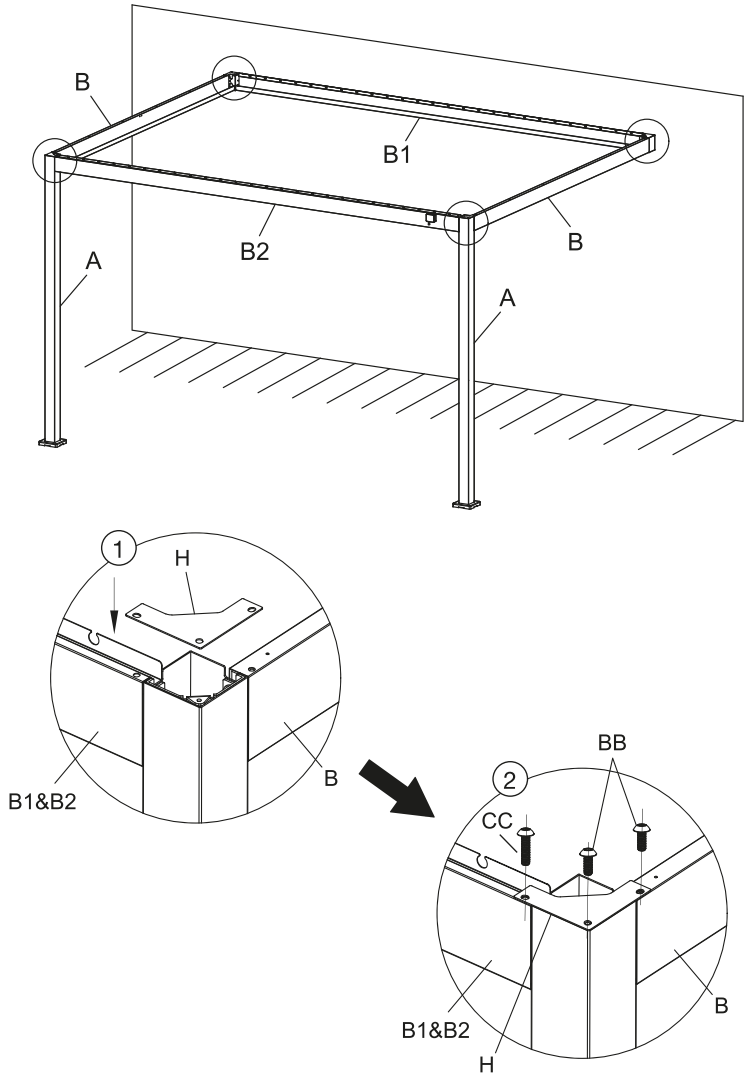
Schritt 6:



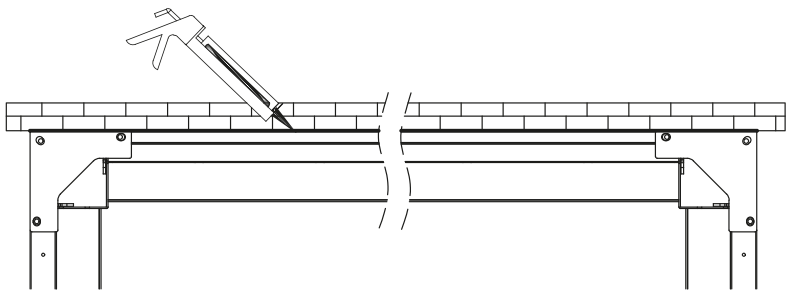
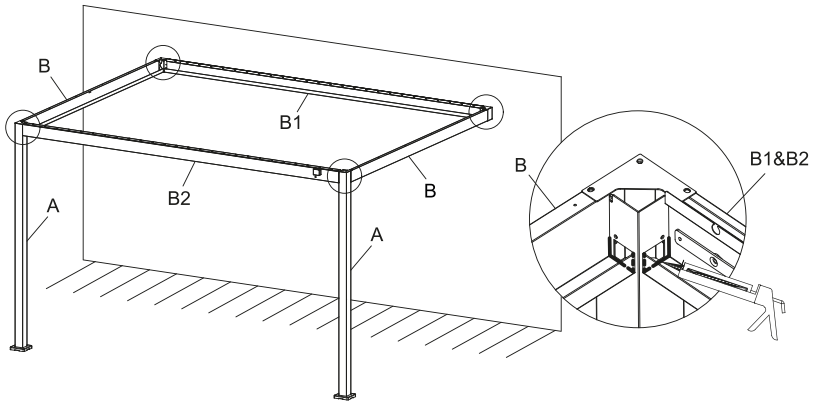
Schritt 7:



Schritt 8:

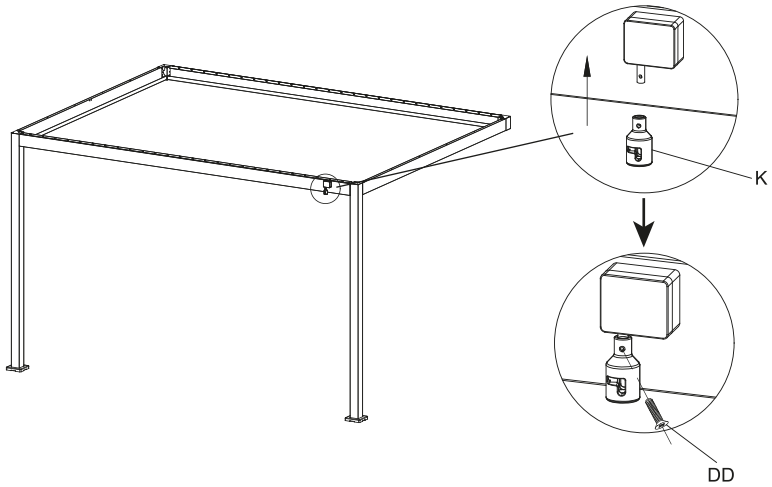


Schritt 9:

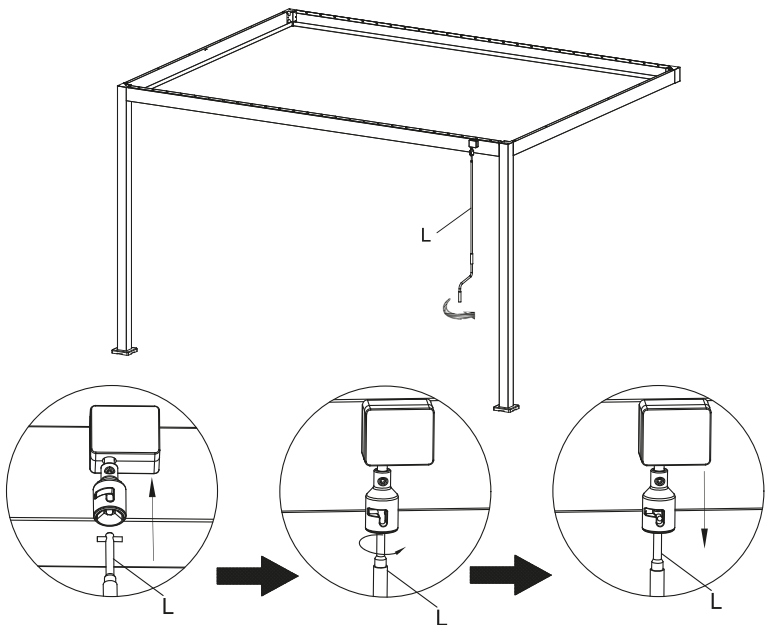


**Achtung:** Bitte dichten Sie die Fuge zwischen Teil "B1" und der Wand mit für den Außenbereich geeignetem Silikon ab.

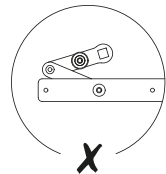
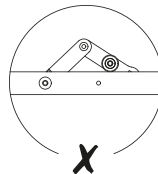
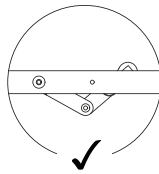
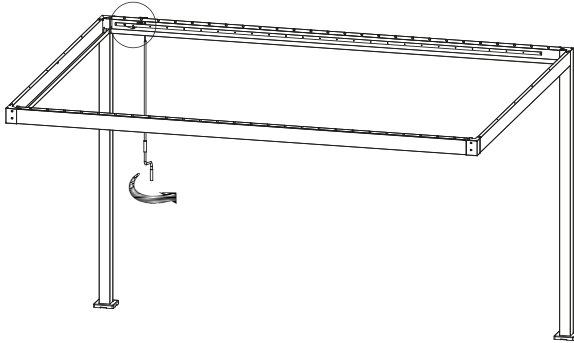
Schritt 10:



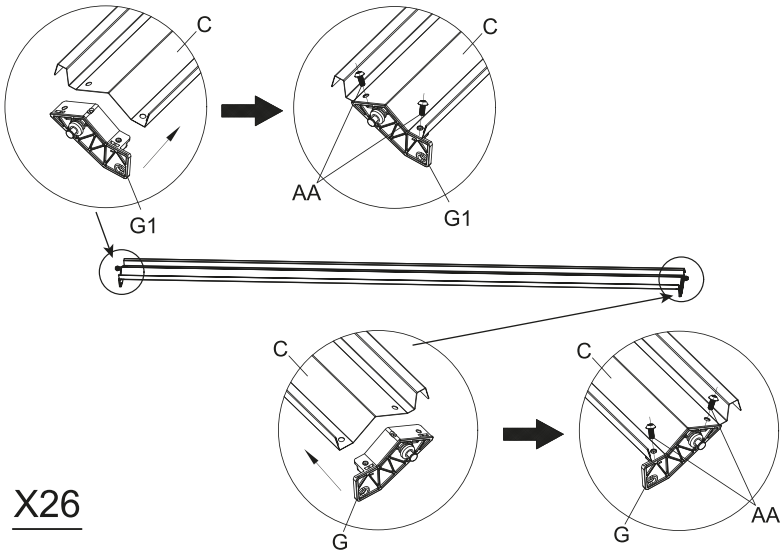
Schritt 11:



Schritt 12:



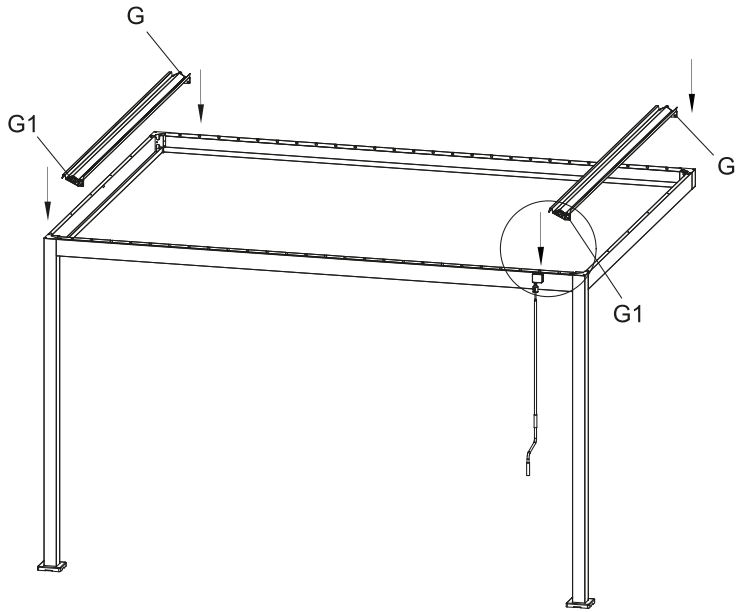
Schritt 13:



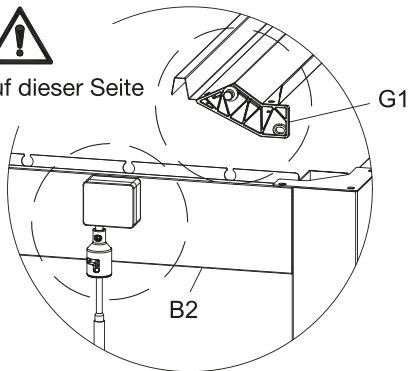
X26



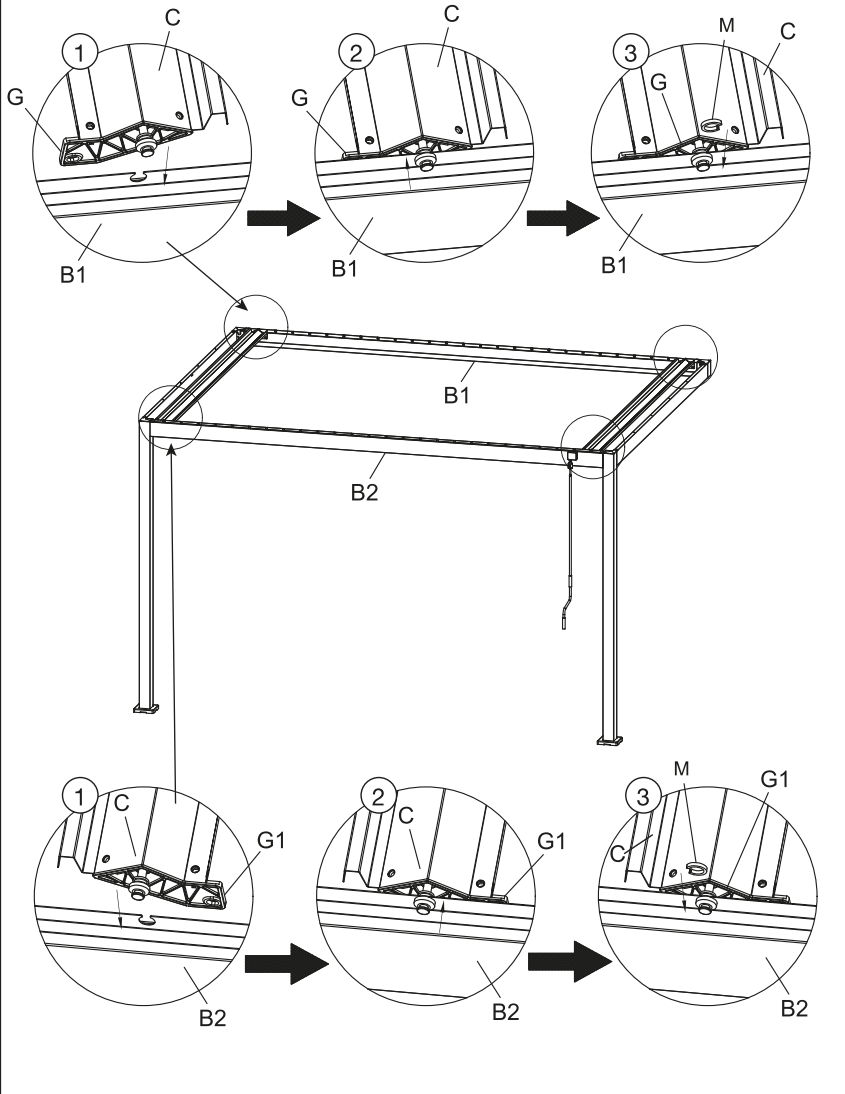
Schritt 14:



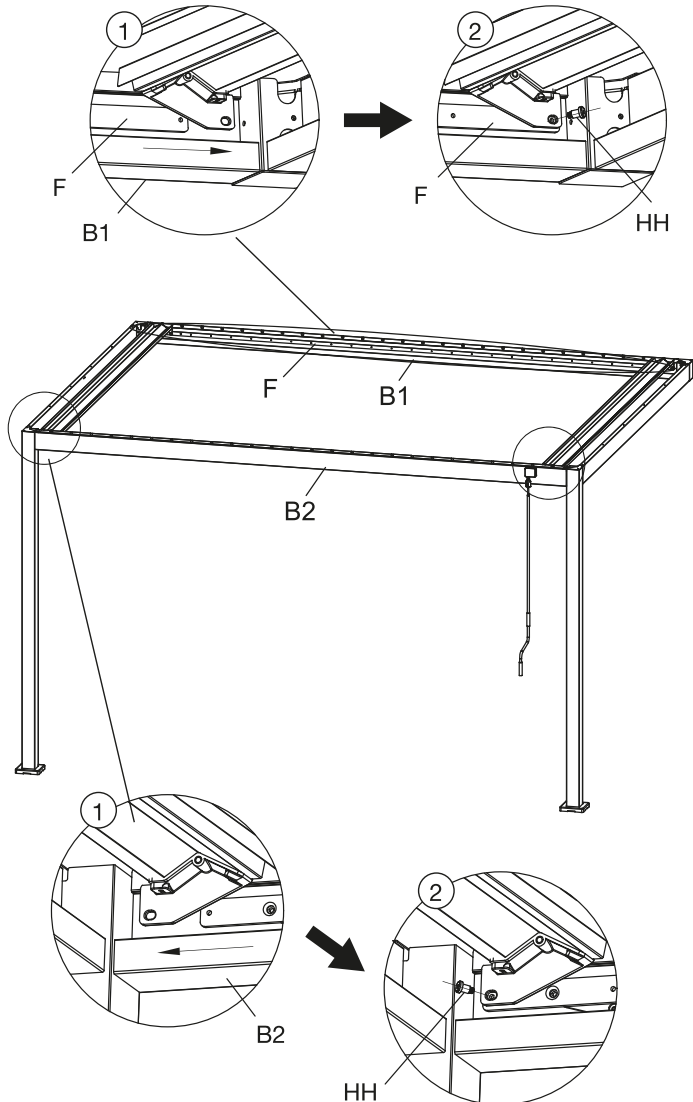
Teil G1 auf dieser Seite



Schritt 15:

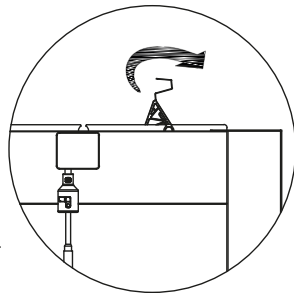
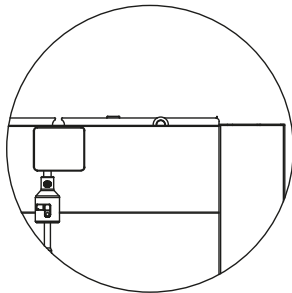
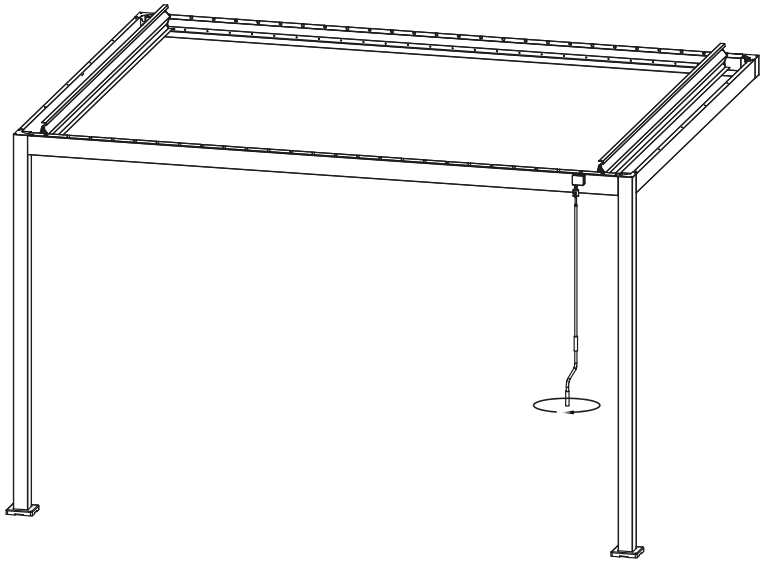


Schritt 16:

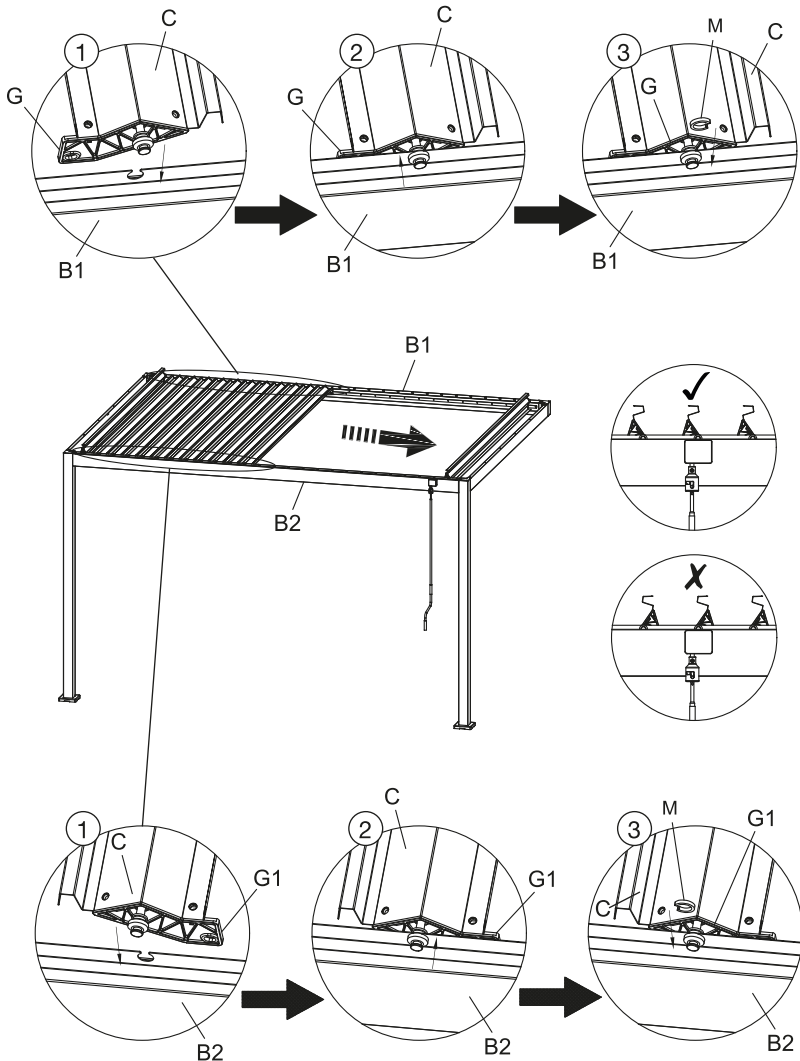




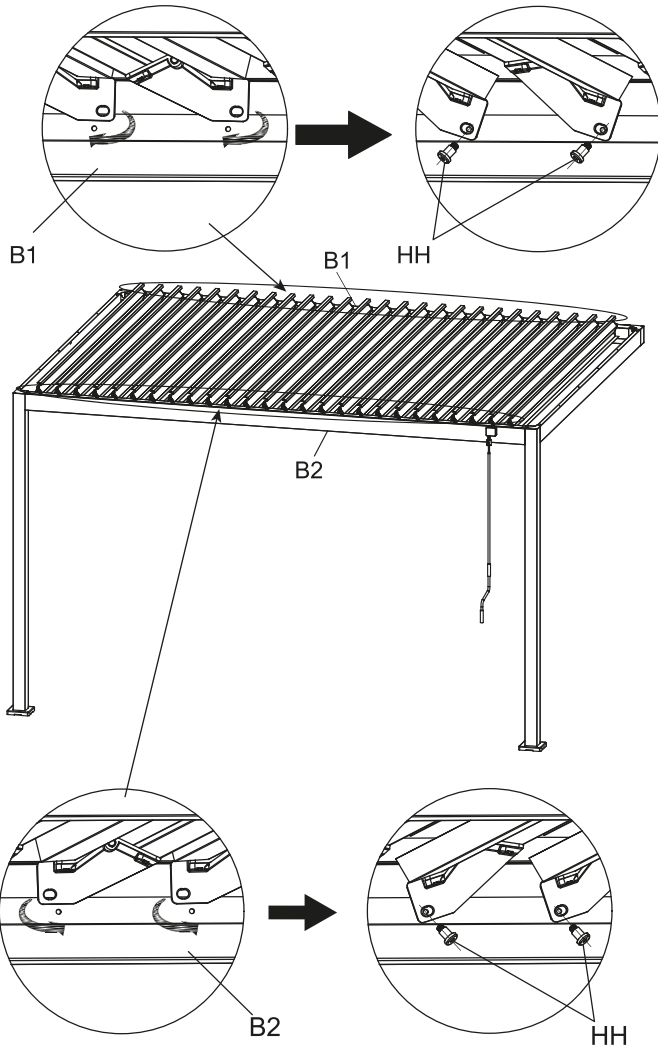
Schritt 17:



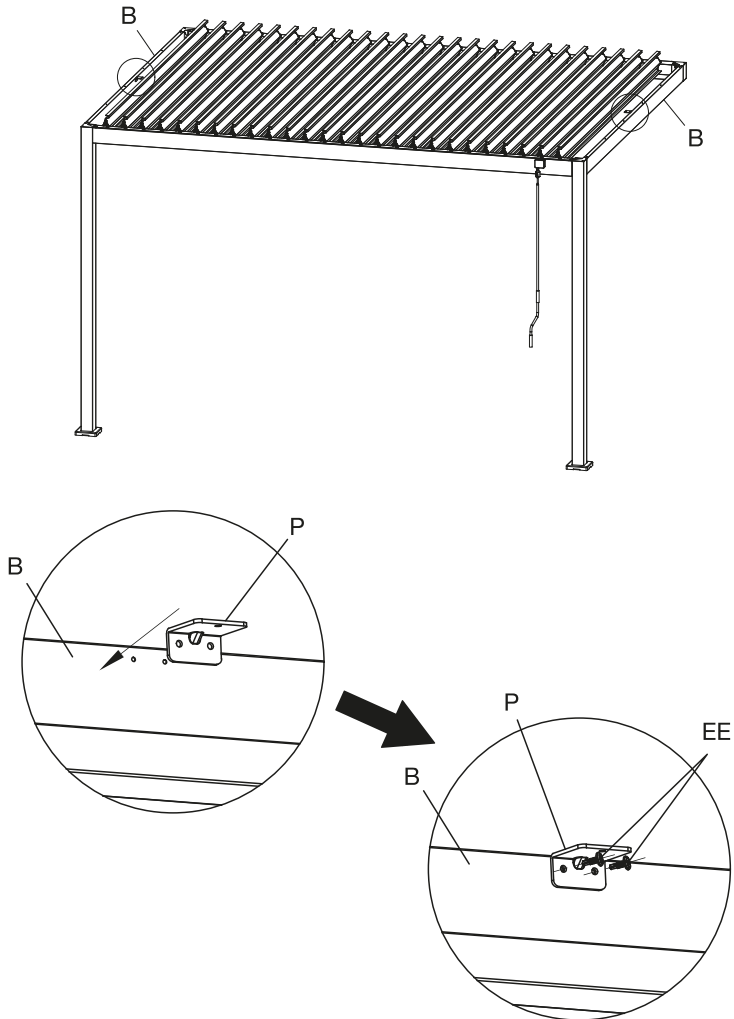
Schritt 18:



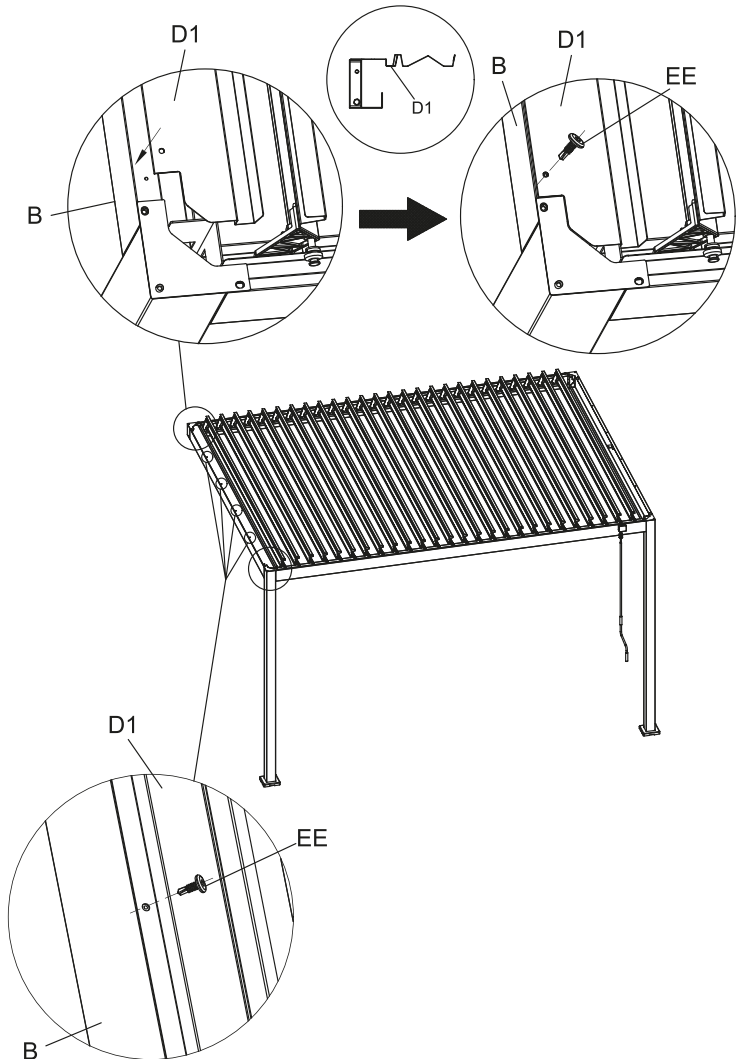
Schritt 19: Teil C drehen und mit Teil HH befestigen.



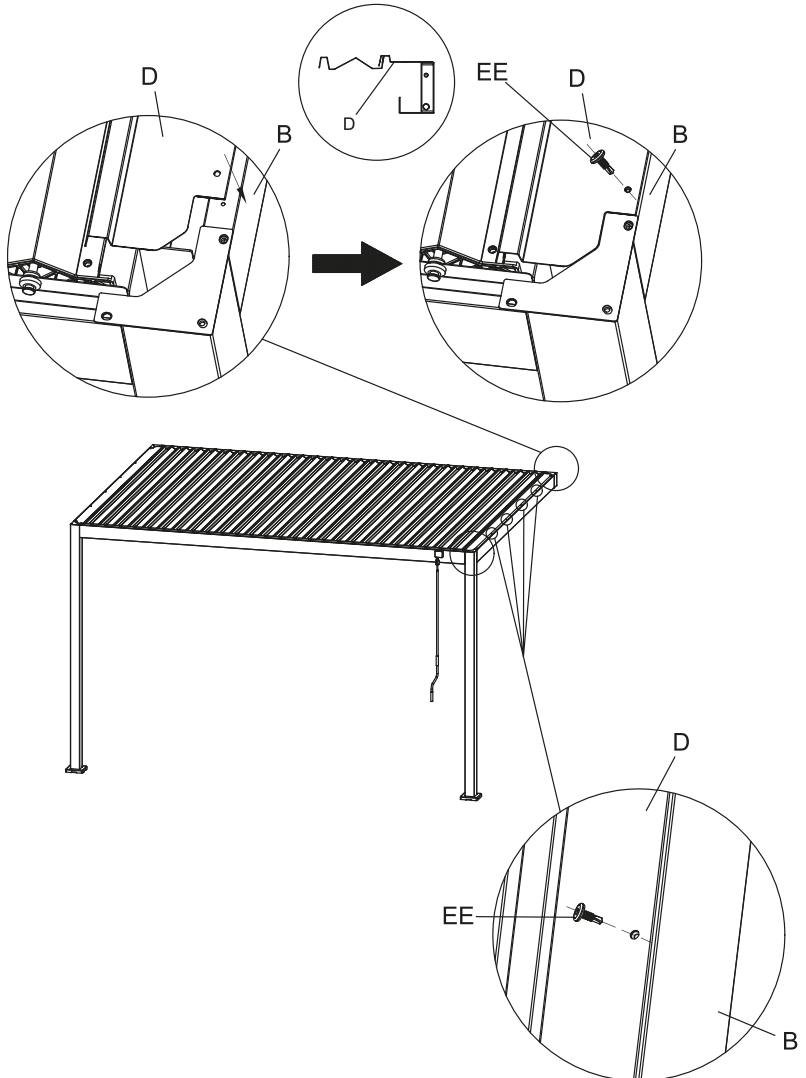
Schritt 20:



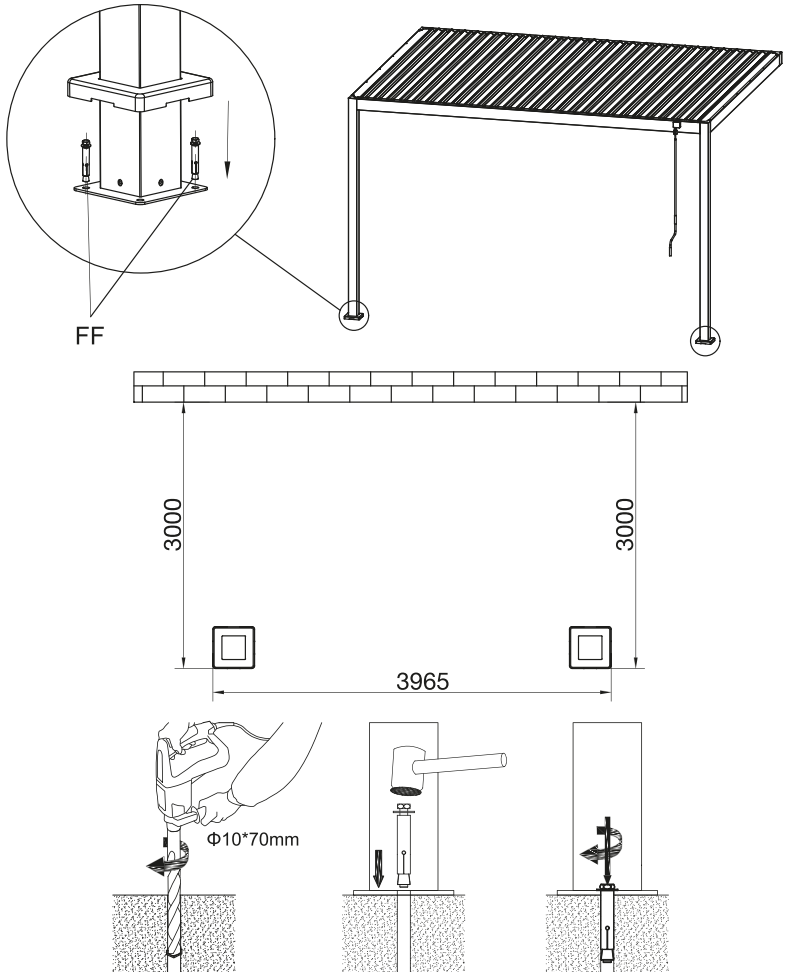
Schritt 21:



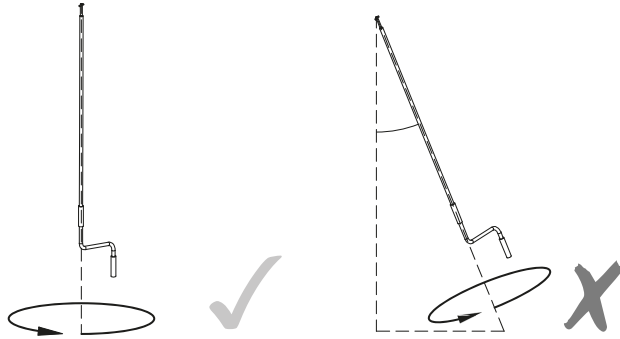
Schritt 22:



Schritt 23:

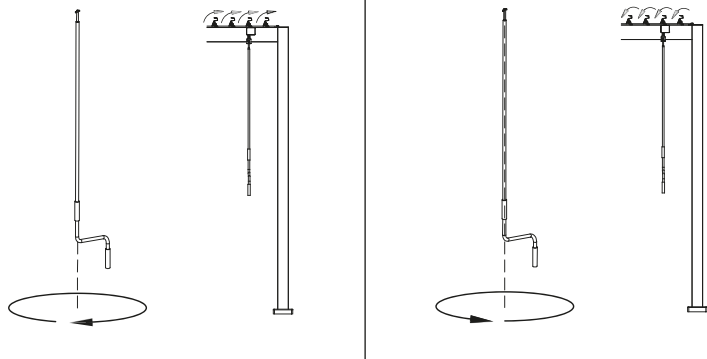


Schritt 24:



1. Öffnen Sie im Winter oder bei vorhergesagtem Schneefall die Lamellen und stellen Sie sie senkrecht, um Schneelastschäden an der Pergola zu vermeiden.
2. Achten Sie beim Öffnen/Schließen der Lamellen darauf, dass die Kurbel in einer senkrechten Position neben dem Pfosten bleibt und bewegen Sie die Kurbel nicht zu weit vom Pfosten weg.

Schritt 25:



3. Um die Lamellen zu öffnen, kurbeln Sie im Uhrzeigersinn; um die Lamellen zu schließen, kurbeln Sie gegen den Uhrzeigersinn.

## Reinigung

- Im Laufe der Zeit werden sich Staub, Schmutz und Blätter auf dem Produkt absetzen, was zu einer Fehlschließung führen kann. Spätestens dann ist eine Reinigung notwendig. Verwenden Sie dafür entweder nur Wasser oder eine milde Reinigungslösung, die Sie erst auftragen und anschließend mit klarem Wasser abwischen.
- Reinigen Sie das Produkt ein Mal pro Halbjahr und warten Sie es wenn es erforderlich ist.
- Benutzen Sie immer eine natürliche Seife oder Neutralreiniger für die Reinigung. Das Wasser sollte kalt bis lauwarm sein.
- Lassen Sie das Produkt nach der Reinigung vollständig trocknen. Benutzen Sie keine Wärmegeräte, wie z. B. einen Haarföhn, um das Produkt zu trocknen.

## Instandhaltung

Regelmäßige Instandhaltungsmaßnahmen helfen, die Lebensdauer des Produktes zu verlängern. Weiterhin sind sie wichtig, um die Sicherheit des Produktes zu gewähren.

- Überprüfen Sie regelmäßig, ob die Wandhalterungen fest sitzen.
- Wenn das Produkt Beschädigungen aufweist, verwenden Sie das Produkt nicht mehr, bis es repariert oder beschädigte Teile ausgetauscht wurden.
- Prüfen Sie mindestens ein Mal pro Halbjahr den Sitz der Schrauben und Muttern. Ziehen Sie diese, wenn nötig, nach.
- Bitte kontaktieren Sie einen qualifizierten Service für Reparaturarbeiten.

## Technische Daten

Art.-Nr.	311025
Produktbezeichnung	Terrassenüberdachung mit Lamellendach
Maße (BxTxH)	ca. 389x296x238 cm
Material	Aluminium und Stahl
max. Belastbarkeit	158 kg

## Entsorgung



Die Verpackungen bestehen aus umweltfreundlichen Materialien, die Sie über die örtlichen Recyclingstellen entsprechend den geltenden Vorschriften entsorgen können.

Sollte das Produkt einmal nicht mehr verwendet werden können, entsorgen Sie es entsprechend den in Ihrem Bundesland oder Land geltenden Bestimmungen.

## Garantiebestimmungen

Im Falle eines Mangels, der während der Garantiezeit auftritt, wird HELLWEG gegen Rückgabe des Produktes und Vorlage des Kassenbons, nach eigenem Ermessen den Mangel entweder durch eine Reparatur beheben, im Austausch ein identisches oder vergleichbares Ersatzprodukt bereitstellen oder den Kaufpreis erstatten. Von der Garantie ausgenommen sind Akkus, Batterien und Verschleißteile sowie Mängel und Abnutzungserscheinungen, die durch gebrauchstüblichen Verschleiß, unsachgemäße Bedienung bzw. Reinigung oder vorsätzliche bzw. fahrlässige Beschädigung entstanden sind.

Voraussetzung für die Inanspruchnahme der Garantieleistung ist, dass dem Garantiegeber die Prüfung des Garantiefalls ermöglicht wird (z. B. durch Übergabe oder Einschicken der Ware). Es ist für die Beantragung der Garantieleistung ein Kassenbon vorzulegen bzw. eine Rechnungskopie der Warensendung beizufügen, damit HELLWEG prüfen kann, ob die Garantiefrist eingehalten worden ist. Ohne Kassenbon/Rechnungskopie kann die Garantieleistung abgelehnt werden.

Hergestellt für:  
HELLWEG – Ihr Baufreund Einkaufs GmbH  
Neubauzeile 102  
A-4030 Linz, Austria  
kundenservice@hellweg.de

**Art.-Nr. 311025**

Unsere Garantiebestimmungen  
finden Sie auf folgenden Webseiten:  
- [hellweg.de/garantie](http://hellweg.de/garantie)  
- [baywa-baumarkt.de/garantie](http://baywa-baumarkt.de/garantie)  
- [hellweg.at/garantie](http://hellweg.at/garantie)