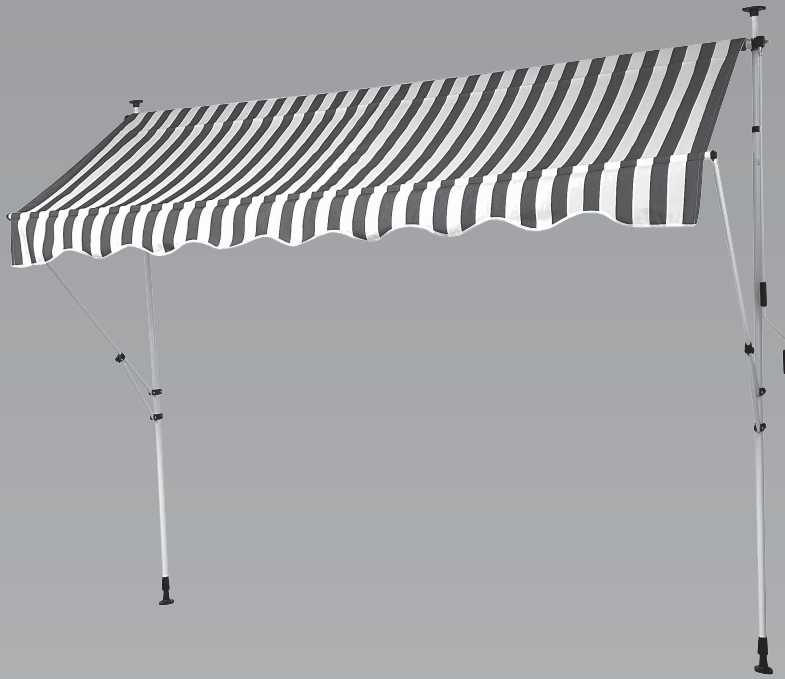


Klemmmarkise Bedienungs- und Montageanleitung



Liebe Kundin, lieber Kunde!

Herzlichen Glückwunsch zum Kauf dieses Qualitätsproduktes. Dieses Produkt entspricht europäischen und nationalen Anforderungen. Um diese Anforderungen zu erhalten und die Konformität zu gewährleisten, bitten wir Sie, sich an diese Anleitung zu halten. Sie beinhaltet wichtige Informationen bzgl. der Bedienung und Montage dieses Produktes. Bitte bewahren Sie diese Anleitung zur späteren Verwendung auf.

ACHTUNG!



Die Bedienungsanleitung muss vor Benutzung des Produkts gelesen werden. Beachten Sie die Montageanforderungen und -methoden für eine fachgerechte und sichere Montage der Markise:

- DIN EN 13561
- Windwiderstandsklasse 2

Für Schäden, die durch unsachgemäße Bedienung entstehen sowie daraus resultierende Folgeschäden wird keine Haftung übernommen. Auch für Sach- oder Personenschäden durch nicht ordnungsgemäße Bedienung unter Nichtberücksichtigung der Sicherheitshinweise wird keine Haftung übernommen. Bitte nehmen Sie selbst aus Sicherheitsgründen keine Veränderungen an dem Produkt vor.

Legende der verwendeten Piktogramme



Achtung! Unfall- und Verletzungsgefahr sowie schwere Sachschäden möglich.

Bestimmungsgemäße Verwendung

- Diese Markise ist für den privaten Außenbereich an Gebäuden geeignet.
- Diese Markise ist nicht für den gewerblichen Gebrauch bestimmt.
- Jegliche anderweitige Verwendung oder Veränderung der Markise wird als unsachgemäße Verwendung betrachtet und kann erhebliche Gefahren verursachen.

Bemerkungen

- Auf eine Markise wirken im ausgefahrenen Zustand die unterschiedlichsten Belastungen wie z. B. Wind oder Regen ein.

Achtung!

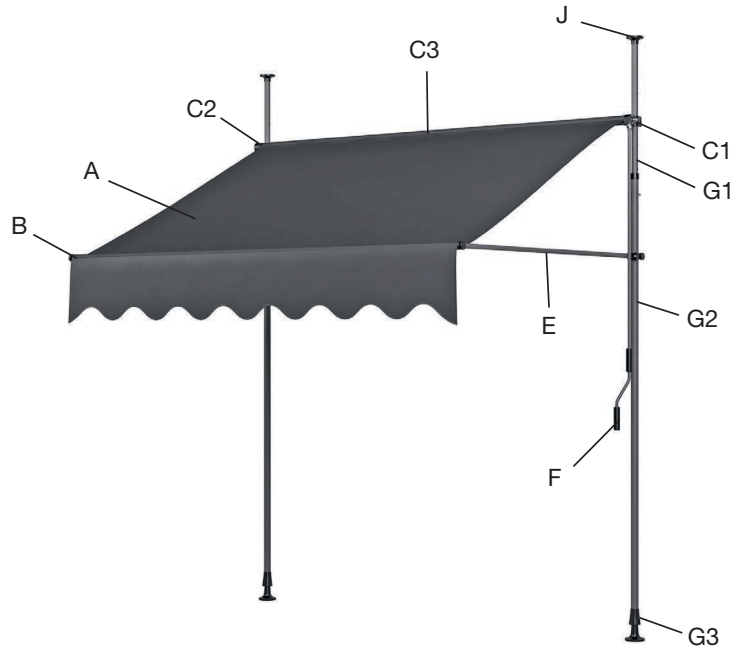
- Markisen sind in erster Linie ein Sonnenschutz. Bei heftigem Wind wie auch bei starkem Regen (Wassersackbildung) oder Schneefall sind sie daher sofort einzufahren.
- Die Verwendung der Markise bei winterlichen Bedingungen kann erhebliche Gefahren verursachen und ist zu vermeiden.
- Die Nutzung unter solchen Wettereinflüssen kann Beschädigungen verursachen.
- Diese Gelenkarm-Kompakt-Markise wird komplett zusammengebaut geliefert und ist daher einfach zu montieren. Das komplette Montagematerial ist beige packt.
- Für die Montage sind drei kräftige Erwachsene erforderlich.
- Halten Sie während der Installation Kinder und Haustiere fern.
- Es darf nie auf die Markise geklettert oder etwas daran gehängt werden.
- Achten Sie darauf, dass Ihre Hände stets sauber sind, um Verschmutzungen an der Markise vorzubeugen.



**WICHTIGE SICHERHEITSHINWEISE!
WARNHINWEISE – FÜR DIE SICHERHEIT VON PERSONEN IST DIE EINHALTUNG DIESER ANWEISUNGEN
ERFORDERLICH.
BEWAHREN SIE DIESE ANWEISUNGEN AUF!**

- **VORSICHT!** Bei Arbeiten in großen Höhen besteht Absturzgefahr. Tragen Sie immer geeignete Absturzsicherungen.
- Wenn die Markise unter Anwendung von Tragseilen an einer höheren Stelle montiert werden muss, stellen Sie sicher,
 - dass die Markise aus der Verpackung entnommen worden ist,
 - dass die Tragseile der Belastung standhalten und so befestigt werden,
 - dass sie nicht wegrutschen können, und
 - dass die Markise gleichmäßig und in horizontaler Position angehoben wird.Gleiches gilt für die Demontage der Markise.
- Leitern und Gerüste dürfen nicht an der Markise angelehnt oder befestigt werden. Für einen sicheren Stand ist ein fester, ebener Untergrund notwendig.
- Verwenden Sie nur Leitern und Gerüste mit einer ausreichend hohen Tragfähigkeit.
- Achten Sie bei der erstmaligen Verwendung nach der Montage darauf, dass sich keine Personen oder Tiere im Ausfahrbereich der Markise befinden.
- Kontrollieren Sie, ob die Befestigungselemente und Montagehalterungen nach dem ersten Ausfahren noch fest sitzen.
- Stellen Sie sicher, dass Kinder und Personen, welche die Gefahren durch unsachgemäße Verwendung oder Zweckentfremdung nicht richtig einschätzen können, die Markise nicht bedienen.
- Verwenden Sie die Markise keinesfalls, wenn sie reparaturbedürftig ist, das Tuch und/oder das Gestänge stark verschlissen oder beschädigt sind/ist.
- Kontrollieren Sie die Markise vor jeder Verwendung visuell auf Beschädigungen. Falls Beschädigungen erkennbar sind, stellen Sie den Gebrauch der Markise sofort ein und beauftragen Sie autorisierte Fachkräfte mit der Reparatur.
- Berühren Sie während des Betriebs keine beweglichen Teile. Es besteht, insbesondere beim Betrieb der Markise mit automatischer Steuerung, Quetsch- und Schergefahr zwischen Ausfallprofil, Gelenkarmen, beweglichen Profilen und Gehäuse.
- Achten Sie darauf, dass Kleidung oder Körperteile nicht von der Markise erfasst und eingezogen werden.
- Zusätzliche Belastungen der Markise durch angehängte Gegenstände oder durch Spannseile können zu Beschädigungen oder zum Absturz der Markise führen und sind nicht zulässig.
- Beseitigen Sie Laub oder sonstige auf dem Markisentuch, im Markisenkasten und in den Führungsschienen liegende Fremdkörper immer sofort, da es andernfalls zu Beschädigungen oder zum Absturz der Markise kommen kann.
- Bei einem Neigungswinkel der Markise unter 14° (25 %) darf diese bei Regen nicht ausgefahren werden, da es sonst zu Beschädigungen oder zum Absturz der Markise durch Wassersackbildung kommen kann.
- Verwenden Sie nur vom Hersteller zugelassene Ersatzteile.
- Beim Demontieren und Entsorgen der Markise müssen die vorgespannten Teile (z. B. Gelenkarme und Rückzugsysteme) vollständig entspannt oder gesichert werden, um ein unbeabsichtigtes Entfalten zu verhindern.
- Bei der Installation müssen die jeweiligen nationalen Errichtungsbestimmungen eingehalten werden.
- Kinder dürfen mit den Bedienelementen der Markise nicht spielen.
- Bewahren Sie Fernbedienungen außerhalb der Reichweite von Kindern auf.
- Beaufsichtigen Sie Kinder grundsätzlich, wenn sie sich in der Nähe der Markise befinden, um sicherzustellen, dass sie nicht damit spielen.
- Überprüfen Sie die Markise und ihre Befestigungen regelmäßig auf Verschleißerscheinungen oder Beschädigung der Kabel. Falls Beschädigungen erkennbar sind, stellen Sie den Gebrauch der Markise sofort ein und beauftragen Sie autorisierte Fachkräfte mit der Reparatur.
- Achten Sie außerdem stets darauf, dass die Markise rund und gleichmäßig läuft. Verwenden Sie die Markise nicht, wenn Reparaturen oder Anpassungen notwendig sind.
- Änderungen an der Markise dürfen nicht ohne Rücksprache mit dem Hersteller oder dessen Bevollmächtigtem (Händler) vorgenommen werden.

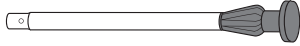



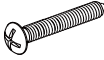

- A Markisentuch
- B Ausfallstange
- C Tuchwelle bestehend aus
- C1 linke Aufhängung
- C2 rechte Aufhängung
- C3 Mittelstück
- D Kunststoffstab
- E Fallstreben
- F Kurbel mit Übersetzung
- G Klemmstütze bestehend aus
- G1 verstellbare Höhenstange
- G2 Mittelstange
- G3 Standfuß
- H Feststellschrauben
- I Tuchwellenschrauben
- J Deckenkappen



Lieferumfang

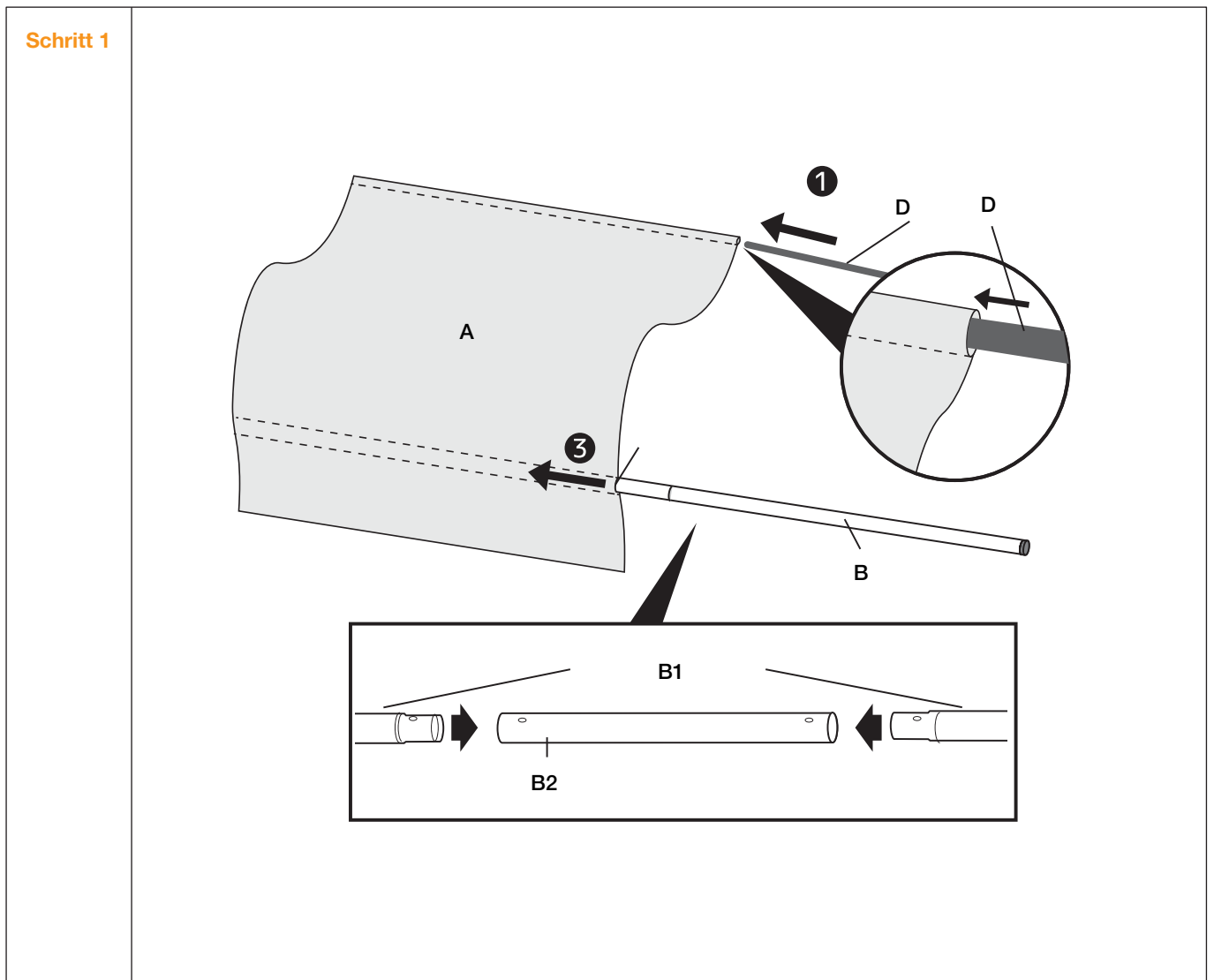
Nehmen Sie alle Teile vorsichtig aus der Verpackung. Breiten Sie diese übersichtlich auf einem weichen Untergrund aus, sodass Sie den gesamten Lieferumfang gut erkennen können. Die folgenden Teile sind enthalten:

Teil	Beschreibung	Menge
A		1
B1 & B2		1
C		1
D		1
E		2
F		1
G1		2
G2		2

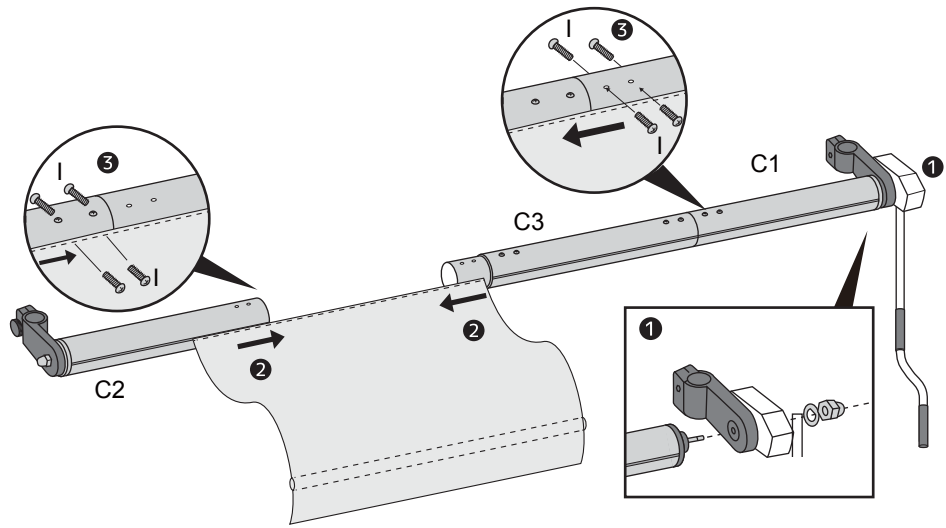
Teil	Beschreibung	Menge
G3		2
H		2
I		8
J		2
K		8
L		8

Montage

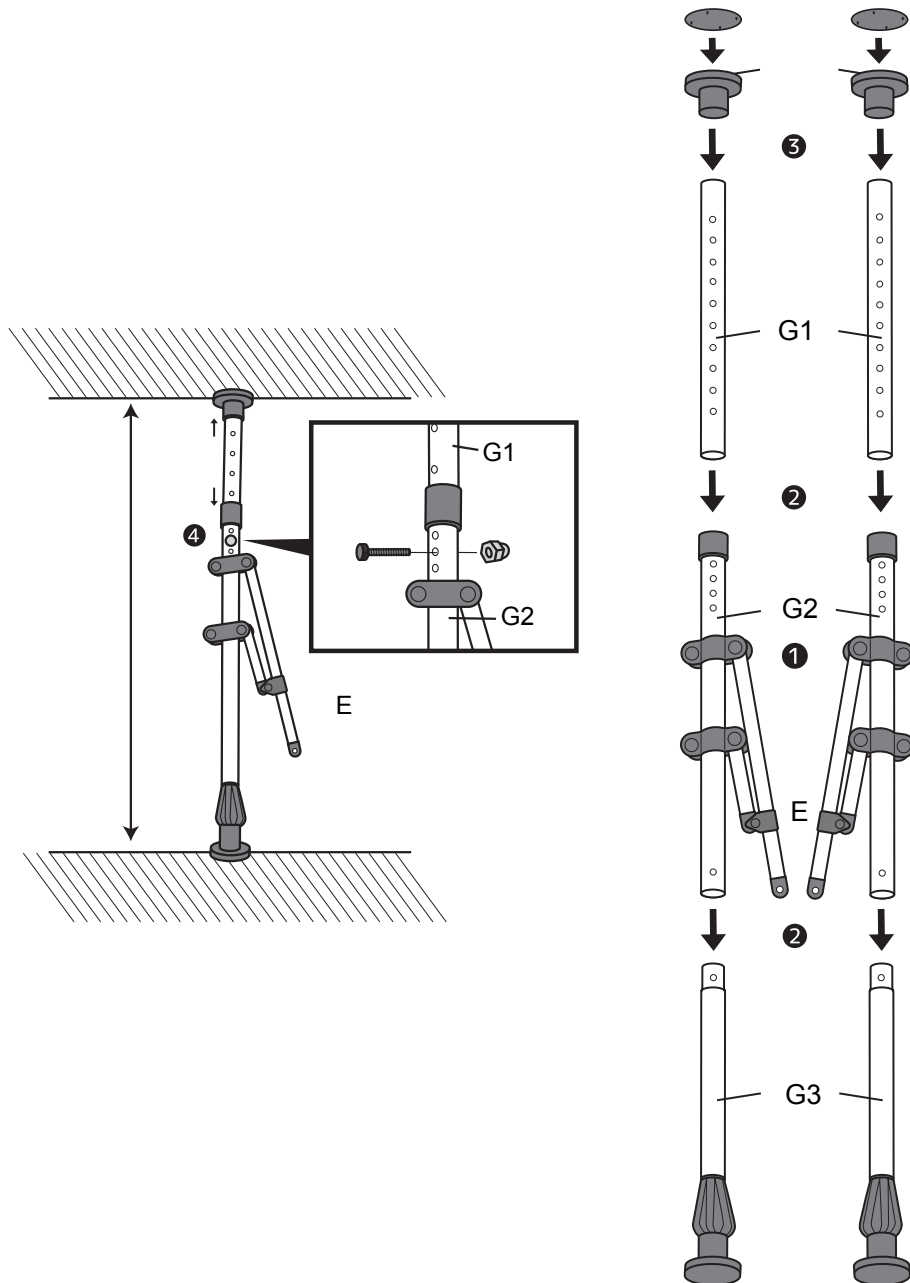
- Vor der Installation bitte überprüfen Sie die baulichen Möglichkeiten



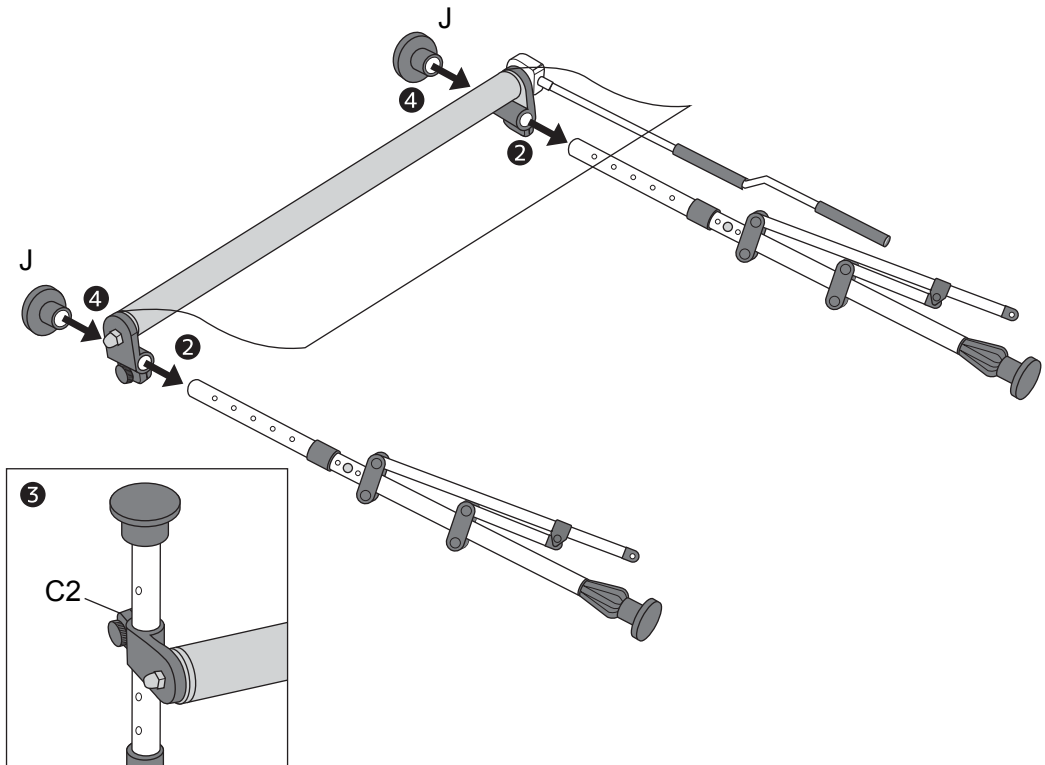
Schritt 2



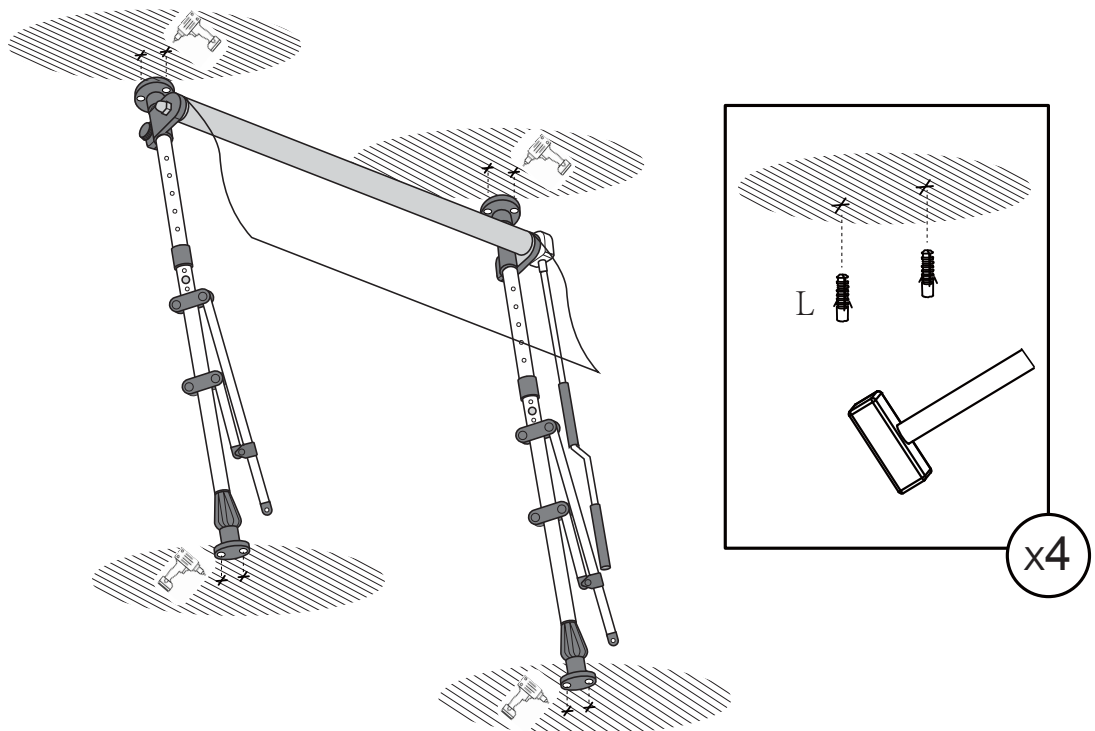
Schritt 3



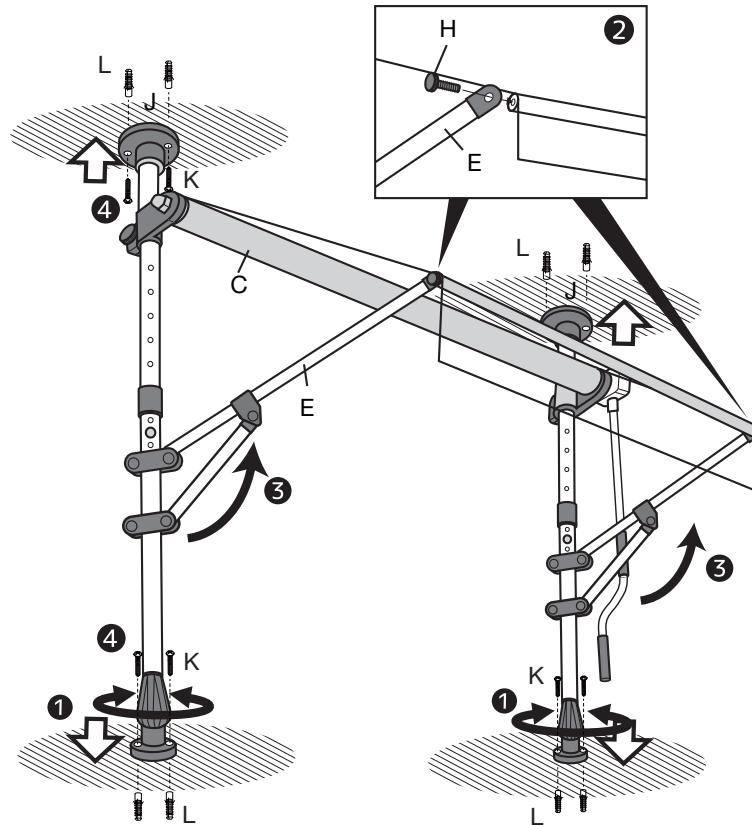
Schritt 4



Schritt 5



Schritt 6



Hinweise zum Markisenstoff

- Markisen sind nur für den Schutz vor Sonneneinstrahlung gemacht. Bei starkem Regen, Wind, Hagel oder Schnee muss die Markise deshalb sofort eingefahren werden.
- Lassen Sie Kinder nicht mit der Markise spielen.
- Vergewissern Sie sich, dass der Stoff stets gespannt ist. Wird der Stoff während des Ausziehens nicht gespannt, fahren Sie die Markise so lange wieder ein und aus, bis der Stoff die richtige Spannung aufweist.
- Achten Sie darauf, dass sich beim Ein- und Ausfahren keine Gegenstände oder Körperteile in der Nähe beweglicher Markisenteile befinden.

Markisentücher sind Hochleistungsprodukte. Dennoch sind ihrer Perfektion auch nach dem heutigen Stand der Technik sowie durch die Anforderungen des Umweltschutzes Grenzen gesetzt. Trotz ausgereifter Produktions- und Verarbeitungstechniken können bestimmte Erscheinungen im Tuch auftreten, die von Laien mitunter als Mangel wahrgenommen werden. Solche Erscheinungen mindern den Wert und die Gebrauchstauglichkeit der Markise nicht.

Um Irritationen zu vermeiden, wollen wir Sie im Rahmen der Verbraucheraufklärung auf die nachstehenden typischen Eigenschaften von Markisentüchern ausdrücklich hinweisen:

- Knickfalten entstehen bei der Konfektion und beim Falten der Markisentücher. Dabei kann es, speziell bei hellen Farben, im Knick zu Oberflächeneffekten (Pigmentverschiebungen) kommen, die im Gegenlicht dunkler (wie Schmutzstreifen) wirken. Sie mindern den Wert und die Gebrauchstauglichkeit der Markise nicht.
- Kreideeffekte sind helle Streifen, die bei der Verarbeitung auf veredelter Ware entstehen und sich auch bei größter Sorgfalt nicht immer völlig vermeiden lassen. Sie sind daher ebenfalls kein Reklamationsgrund.
- Regenbeständigkeit: Acryl-Sonnenschutzmarkisenstoffe sind wasserabweisend imprägniert und halten bei einer Mindestneigung von 14° einem leichten, kurzen Regen stand. Bei stärkerem oder längerem Regen müssen Markisen eingefahren werden, um Schäden zu vermeiden. Nass eingerollte Markisen sind baldmöglichst zum Trocknen wieder auszufahren.
- Welligkeiten im Saum-, Naht- und Bahnenbereich entstehen durch Mehrfachlagen des Gewebes und unterschiedliche Wickelstärken auf der Tuchwelle. Dadurch entstehende Stoffspannungen können Welligkeiten (z. B. Waffel- oder Fischgrätmuster) auslösen.

Auszug aus „Wichtige Verbraucherinformationen: Produkteigenschaften von Markisentüchern“ vom Bundesverband Konfektion Technischer Textilien e. V. (BKTex).

Aufbewahrung

Wenn Sie die Markise über einen längeren Zeitraum nicht nutzen möchten, empfehlen wir Ihnen, die Markise aus der Halterung zu nehmen und sicher aufzubewahren.

Achtung! Für die folgenden Schritte werden zwei kräftige Erwachsene benötigt.

- Gehen Sie sicher, dass der Stoff vollständig getrocknet ist. Wenn der Stoff feucht oder nass ist, kann dies während der Lagerung Flecken und Beschädigungen verursachen.
- Fahren Sie die Markise komplett ein.
- **ACHTUNG!** Ein unbeabsichtigtes Ausfahren kann zu Verletzungen und Beschädigungen führen. Binden Sie gegebenenfalls ein Seil um die Markise, um sie zusätzlich zu sichern.
- Lagern Sie die Markise an einem trockenen und sicheren Ort, welcher unzugänglich für Kinder ist.

Reinigung

- Im Laufe der Zeit werden sich Staub und Schmutz auf dem Rahmen der Markise absetzen. Spätestens dann ist eine Reinigung notwendig. Verwenden Sie dafür entweder nur Wasser oder eine milde Reinigungslösung, die Sie erst auftragen und anschließend mit klarem Wasser abwischen.
- Benutzen Sie immer eine natürliche Seife oder Neutralreiniger für die Reinigung. Das Wasser sollte kalt bis lauwarm sein.
- Lassen Sie den Stoff nach der Reinigung vollständig trocknen. Benutzen Sie keine Wärmegeräte, wie z. B. einen Haarföhn, um den Markisenstoff zu trocknen.

Instandhaltung

Regelmäßige Instandhaltungsmaßnahmen helfen, die Lebensdauer der Markise zu verlängern. Weiterhin sind sie wichtig, um die Sicherheit des Produktes zu gewährleisten.

- Prüfen Sie mindestens ein Mal pro Halbjahr die Schrauben und Muttern. Ziehen Sie sie, wenn nötig, fest.
- Prüfen Sie mindestens ein Mal pro Jahr, ob Bauteile aus Stahl rostfrei sind.
- Verwenden Sie die Markise keinesfalls weiter, wenn diese beschädigt ist oder nicht mehr fest an der Wand sitzt. Bitte kontaktieren Sie einen qualifizierten Service für Reparaturarbeiten.

In der Regel ist es nicht nötig, die beweglichen Teile der Markise zu ölen. Sollte es dennoch notwendig sein, benutzen Sie dafür keinesfalls Schmierstoffe auf Erdölbasis. Schmieren Sie die Stellen am Ende der Tuchwelle großzügig ein. Gehen Sie dabei äußerst vorsichtig vor, damit der Stoff nicht verschmutzt wird.

Demontage

Wenn Sie die Markise nicht länger nutzen wollen oder sie entsorgen möchten, müssen Sie sie demontieren.

Achtung! Für die folgenden Schritte werden zwei kräftige Erwachsene benötigt.

Achtung! Die Sicherheitshinweise und -anweisungen dieser Anleitung müssen auch bei der Demontage befolgt werden.

- Fahren Sie die Markise komplett ein, bevor Sie mit der Demontage beginnen.
- **ACHTUNG!** Ein unbeabsichtigtes Ausfahren kann zu Verletzungen und Beschädigungen führen. Binden Sie gegebenenfalls ein Seil um die Markise, um sie zusätzlich zu sichern.
- Demontieren Sie die Markise, indem Sie die Montageschritte dieser Anleitung andersherum ausführen.

Technische Daten

Art.-Nr.	235674, 106799
Modell	LX023-3x1.2M
Maße	L120 x W300 x H230-300 cm
Material/Stoff	Polyester 220g/m ²
Widerstand gegenüber Windlasten	Klasse 1
Mechanische Lebensdauer	Klasse 1
Baujahr	2025
Hersteller	LINHAI LIXIN LEISURE PRODUCTS CO.,LTD

Windwiderstandsklassen

WIND- WIDERSTANDS- KLASSE	BEAUFORT - STÄRKE	WIND- GESCHWINDIG- KEIT	AUSWIRKUNG
0	1-3	bis zu 19 km/h	Blätter und kleine Zweige bewegen sich ständig
1	4	20 – 27 km/h	Kleine Äste beginnen, sich zu bewegen, loses Papier wird angehoben
2	5	28 – 37 km/h	Mittelstarke Äste bewegen sich, kleine Laubbäume beginnen zu schwanken
3	6	38 – 48 km/h	Starke Äste sind in Bewegung, der Gebrauch von Regenschirmen wird schwierig

Lebensdauerklassen*

Anzahl der Zyklen	Klasse 1	Klasse 2	Klasse 3
Ausfahren/Einfahren	3000	7000	10000
Wenden/Kippen	6000	14000	20000

***ANMERKUNG:** Die Lebensdauer ist die Fähigkeit der Markise, einer Vielzahl an Bedienzyklen bei gegebener Nutzung zu widerstehen.

Ein Zyklus entspricht einer vollständigen Ausfahr- und Einfahrbewegung.

Entsorgung



Die Verpackungen bestehen aus umweltfreundlichen Materialien, die Sie über die örtlichen Recyclingstellen entsprechend den geltenden Vorschriften entsorgen können.

Sollte das Produkt einmal nicht mehr verwendet werden können, entsorgen Sie es entsprechend den in Ihrem Bundesland oder Land geltenden Bestimmungen.

Garantiebestimmungen

Im Falle eines Mangels, der während der Garantiezeit auftritt, wird HELLWEG gegen Rückgabe des Produktes und Vorlage des Kassenbons, nach eigenem Ermessen den Mangel entweder durch eine Reparatur beheben, im Austausch ein identisches oder vergleichbares Ersatzprodukt bereitstellen oder den Kaufpreis erstatten. Von der Garantie ausgenommen sind Akkus, Batterien und Verschleißteile sowie Mängel und Abnutzungserscheinungen, die durch gebrauchstüblichen Verschleiß, unsachgemäße Bedienung bzw. Reinigung oder vorsätzliche bzw. fahrlässige Beschädigung entstanden sind.

Voraussetzung für die Inanspruchnahme der Garantieleistung ist, dass dem Garantiegeber die Prüfung des Garantiefalls ermöglicht wird (z. B. durch Übergabe oder Einschicken der Ware). Es ist für die Beantragung der Garantieleistung ein Kassenbon vorzulegen bzw. eine Rechnungskopie der Warensendung beizufügen, damit HELLWEG prüfen kann, ob die Garantiefrist eingehalten worden ist. Ohne Kassenbon/Rechnungskopie kann die Garantieleistung abgelehnt werden.

Art.-Nr. 106799, 235674

Hergestellt für:
HELLWEG – Ihr Baufreund Einkaufs GmbH
Neubauzeile 102
A-4030 Linz, Austria
kundenservice@hellweg.de

Unsere Garantiebestimmungen
finden Sie auf folgenden Webseiten:
- hellweg.de/garantie
- baywa-baumarkt.de/garantie
- hellweg.at/garantie

DECLARATION OF PERFORMANCE / LEISTUNGSERKLÄRUNG

No. / Nr. 2025/CPR/55037/060-00

1. Unique identification code of the product-type: / Eindeutiger Kenncode des Produkttyps:	235673, 106798 (LX023-2x1.2M) 235674, 106799 (LX023-3x1.2M) Klemmmarkise				
2. Intended use(es): / Verwendungszweck(e):	Anbringung im Außenbereich von Gebäuden und anderen Bauwerken				
3. Manufacturer: / Hersteller:	HELLWEG – Ihr Baufreund Einkaufs GmbH Neubauzeile 102 A-4030 Linz, Austria				
4. Authorised representative: / Bevollmächtigter:	-				
5. System/s of AVCP: / System(e) zur Bewertung und Überprüfung der Leistungsbeständigkeit:	System 4				
6.					
a) Harmonised standard: / Harmonisierte Norm:	EN 13561:2015+AC:2016 EN 13561:2004+A1:2008				
Notified body(ies): / Notifizierte Stelle(n):	TÜV Rheinland				
	Click here to enter text.				
7. Declared performance(s): / Erklärte Leistung(en):					
<table border="1" style="width: 100%; border-collapse: collapse;"> <thead> <tr> <th style="width: 50%; padding: 5px;">The list of essential characteristics / die Auflistung der wesentlichen Merkmale</th> <th style="width: 50%; padding: 5px;">Performance class / Leistungsklassen</th> </tr> </thead> <tbody> <tr> <td style="padding: 5px; text-align: center;">Widerstand gegenüber Windlasten</td> <td style="padding: 5px; text-align: center;">Klasse 1</td> </tr> </tbody> </table>	The list of essential characteristics / die Auflistung der wesentlichen Merkmale	Performance class / Leistungsklassen	Widerstand gegenüber Windlasten	Klasse 1	
The list of essential characteristics / die Auflistung der wesentlichen Merkmale	Performance class / Leistungsklassen				
Widerstand gegenüber Windlasten	Klasse 1				
8. Appropriate Technical Documentation and/or Specific Technical Documentation: / Angemessene Technische Dokumentation und/oder Spezifische Technische Dokumentation:	CN23AE54 001				
<p>The performance of the product identified above is in conformity with the set of declared performance/s. This declaration of performance is issued, in accordance with Regulation (EU) No 305/2011, under the sole responsibility of the manufacturer identified above.</p> <p>Die Leistung des vorstehenden Produkts entspricht der erklärten Leistung/den erklärten Leistungen. Für die Erstellung der Leistungserklärung im Einklang mit der Verordnung (EU) Nr. 305/2011 ist allein der obengenannte Hersteller verantwortlich.</p>					
Signed for and on behalf of the manufacturer by: / Unterzeichnet für den Hersteller und im Namen des Herstellers von:					
Name, Title / Name, Funktion	ppa. Ing. Christoph Angerer / Prokurist				
Place / Ort	Linz				
Date / Datum	2025-10-26				
Signature / Unterschrift	HELLWEG - Ihr Baufreund Einkaufs GmbH Neubauzeile 102 A-4030 Linz Austria 				