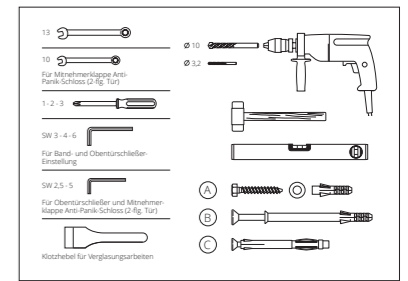


# Montageanleitung Für Aluminium Haupteingangstür

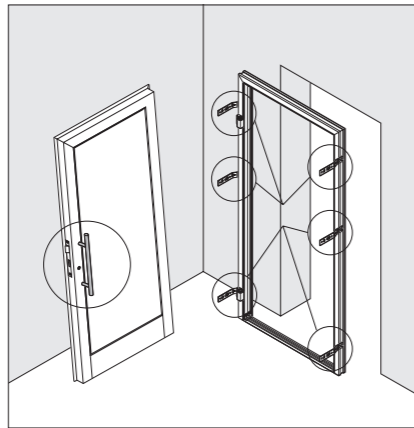


## 1

### Anker montieren

Türdrücker montieren

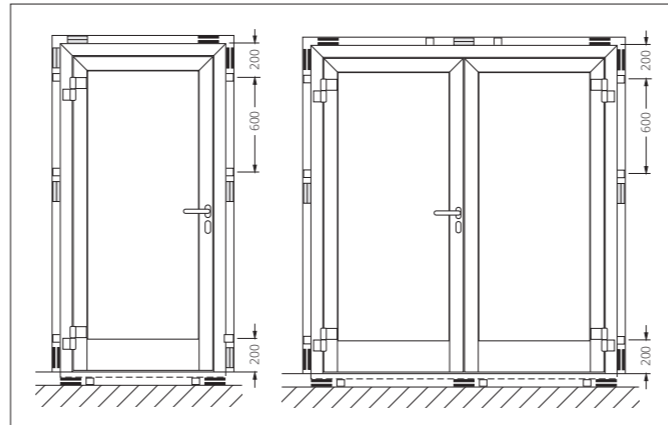
Die Drücker- Abdeckrosette abnehmen. Den Türdrücker mit dem Vierkantstift in die Schloßnuß einführen.



## 4

Restliche Trag- und Distanzklötze einbringen und gegen Herunterfallen absichern. Erst dann Rahmen zum Baukörper befestigen!

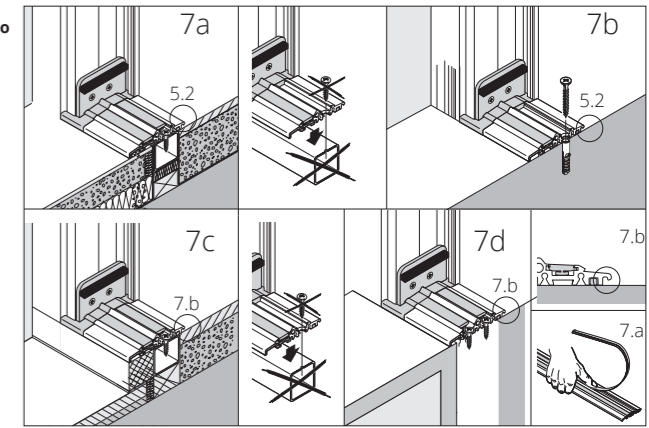
- Tragklötze
  - Distanzklötze
  - Befestigungspunkte
- Maße in mm



## 7

**Schwellenprofil montieren:**  
**Bild 7a** – mit Bodeneinstandsprofil (Lieferzustand) verzinktes Stahlrohr 35 x 35 mm mit geeignetem Montagematerial (bauseits) am Boden befestigen.  
**Bild 7b** – ohne Bodeneinstandsprofil Dichtungsprofil herausnehmen und verzinktes Stahlrohr 35 x 35 mm abschrauben. Bodenschwelle auf dem Bodeneinstandsprofil befestigen. Schwelle zum Boden abdichten. Bodenschwelle mit Dübel und Schrauben auf dem fertigen Fußboden befestigen. Schwelle zum Boden abdichten.  
**Bild 7c** – mit Versatz des OFF von Innenseite zur Außenseite verzinktes Stahlrohr 35 x 35 mm mit geeignetem Montagematerial (bauseits) am Boden befestigen.

**Bild 7d** – mit **Sonder-Bodeneinstandsprofil wärmeisoliert, max. Höhe 155 mm** Dichtungsprofil herausnehmen und verzinktes Stahlrohr 35 x 35 mm abschrauben. Bodenschwelle auf dem Bodeneinstandsprofil befestigen. Schwelle zum Boden abdichten. **Bild 7.a** Die Kammer hinter der Wasserabweisnase muß frei bleiben. **Bild 7.b** Dichtung, wie aus Bild 5.2 ersichtlich, wieder eindrücken.

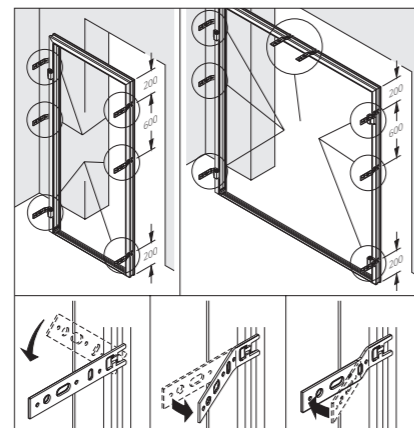


## 2

### Ankermontage

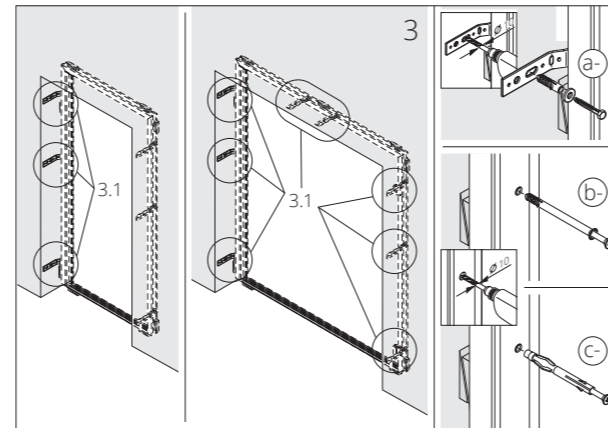
Türblatt aushängen

Anker von oben nach unten eindrehen und abkröpfen



## 5

Türrahmen befestigen Rahmen an der Bandseite festschrauben. Bei zweiflügeligen Türen beide Bandseiten und Kopfstücke befestigen. Bild a- bei Ankermontage: Anker anschrauben Länge der Bohrlöcher: Schraubenlänge + Nenndurchmesser der Schraube. b- oder c- bei Dübelmontage: Türrahmen mit Dübeln und Schrauben



## 8

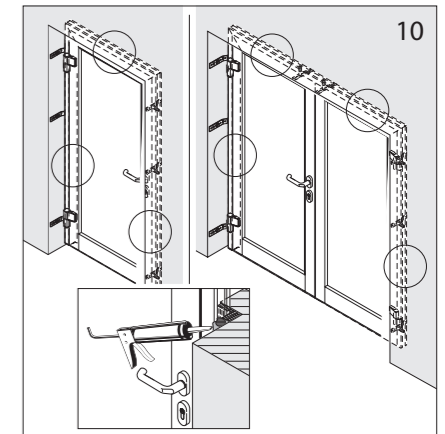
### Mauerwerkanschluss

Nach den Richtlinien der RAL-gütegesicherten Montage und dem Stand der Technik, sollen die Elemente außen schlagregendicht und innen dampfdiffusionsdicht montiert werden. Hier ein relativ einfaches Beispiel das diese Bedingungen erfüllt. Es gibt weitere Möglichkeiten, z.B. mit Folien oder Vliesen den Maueranschluss herzustellen, wenn oben genannte Voraussetzungen erfüllt werden.

**Bild 8** Raum zwischen Türrahmen und Mauerwerk mit Isoliermaterial auffüllen (z. B. Glas- oder Steinwolle), Rundschnur eindrücken und Fuge innen diffusionsdicht (z.B. Silikon) versiegeln. Fuge außen mit vorkomprimierten Bändern (erhältlich im Baufachmarkt) schlagregendicht schließen.

**Achtung! Bei den verschiedenen Montagesystemen immer die Verarbeitungsrichtlinien der Hersteller beachten!**

Beim Einputzen des Türrahmens eventuelle Mörtelspritzer an der Haustür sofort mit Wasser abwaschen.



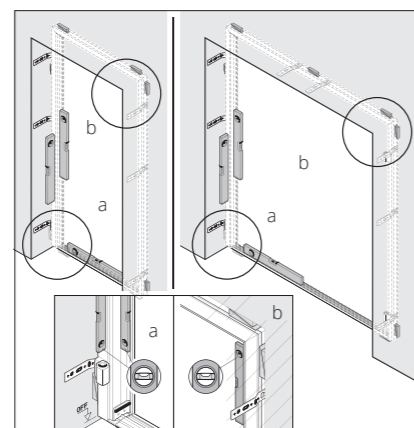
## 3

### Türrahmen ausrichten

Türrahmen in die Öffnung stellen, Band- und Schlossseite lotrecht, Ober- und Unterstab waagrecht ausrichten und mit Tragklötzen verkeilen (bei zweiflügeligen Türen beide Bandseiten). Tragklötze gegen Herunterfallen absichern.

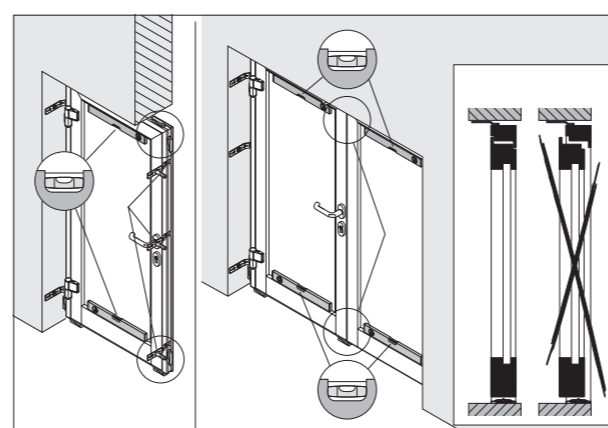
**a** Zuerst an der Bandseite unten OFF bedeutet: Oberkante fertiger Fußboden = Unterkante Türrahmen

**b** Danach an der Schlossseite oben (bei 2-flügeligen Türen an der gegenüberliegenden Bandseite oben).



## 6

Türflügel einhängen und ausrichten (bei zweiflügeligen Türen zuerst den Standflügel, dann den Gehflügel).



**!** Die Türen mit dekor. Oberfläche sind nicht geeignet für dauerhafte direkte Sonneneinstrahlung.

