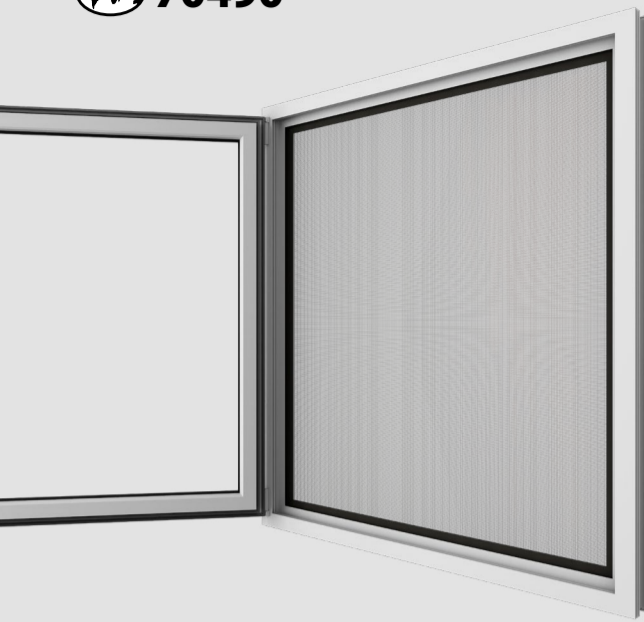


INSECTSTOP POP-UP SCREEN 70490

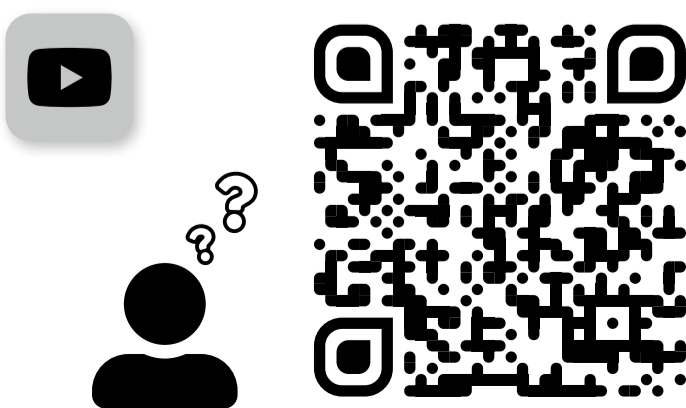
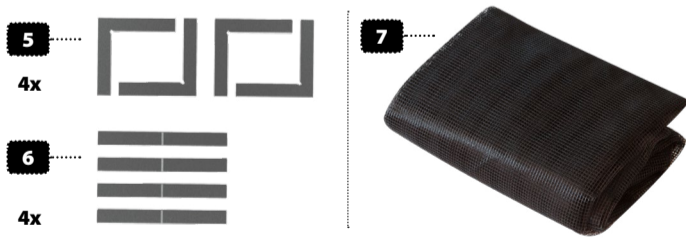
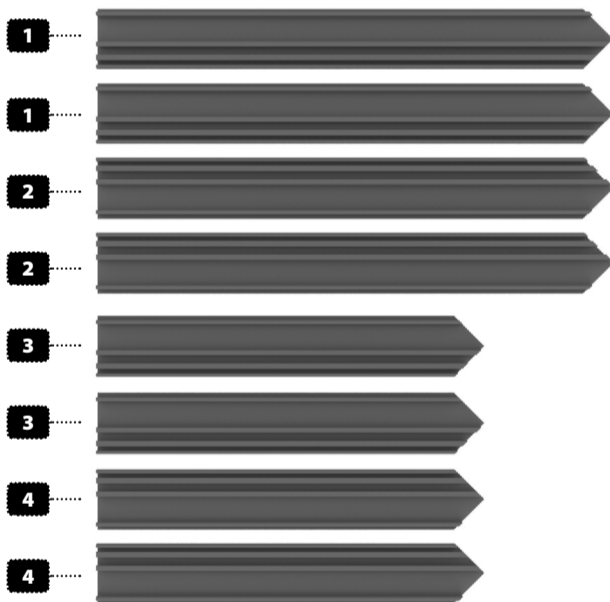


Alfred Schellenberg GmbH
An den Weiden 31, 57078 Siegen
+49 (0)271 89056-444, service@schellenberg.de

DE BENÖTIGTES WERKZEUG EN REQUIRED TOOL FR OUTIL NÉCESSAIRE



DE INHALT EN CONTENTS FR CONTENU



DE SICHERHEITSHINWEISE

WARNUNG! Lebens- und Unfallgefahr für Kinder und Kleinkinder! Das Produkt ist kein Spielzeug. Lassen Sie Kinder niemals alleine oder unbeaufsichtigt mit dem Produkt. Es besteht Erstickungs-, Strangulations- und Verletzungsgefahr durch Verpackungsbestandteile und Inhalt. Kinder sind sich dieser Gefahren nicht bewusst. Aufgrund der Absturzgefahr bringen Sie das Produkt nur bei von außen gefahrlos zugänglichen Fenstern und Türen an. Lehnen Sie sich beim Anbringen oder Demontieren des Produkts nicht aus dem Fenster/Tür und drücken Sie nicht von Innen gegen den Insektenschutz.

ACHTUNG! Es besteht Verletzungsgefahr durch unsachgemäße Montage und Verwendung von Werkzeug. Verwenden Sie gegebenenfalls Arbeitshandschuhe. Unvollständige Bausätze bzw. beschädigte Teile dürfen keinesfalls zur Montage verwendet werden. Funktion und Sicherheit können dadurch beeinträchtigt werden. Halten Sie das Produkt und sämtliche brennbaren Teile von Hitzequellen und Feuer fern.

GB SAFETY INSTRUCTIONS

WARNING! Potentially life-threatening risk of injury to children and babies! The product is not a toy. Never leave your child alone or unattended with the product. The packaging and contents pose a risk of suffocation, strangulation and injury. Children are not aware of these dangers. Due to the danger of falling, only attach the product to windows and doors which can be accessed from outside without risk. When attaching or removing the product, please don't lean out of the window/ door and don't press against the insect screen from inside.

ATTENTION! There is a risk of injury through improper assembly and use of tools. Use work gloves, if necessary. Incomplete assembly kits or damaged parts may, under no circumstances, be used for assembly. Function and safety can thus be impacted. Protect the product and any flammable parts from heat sources and fire.

FR CONSIGNES DE SÉCURITÉ

AVERTISSEMENT! Danger de mort et d'accident pour les enfants et les nourrissons! Le produit n'est pas un jouet. Ne laissez jamais les enfants seuls ou sans surveillance avec le produit. Ils courent un risque d'étouffement, de strangulation et de blessure par des éléments de l'emballage. Les enfants n'ont pas conscience de ces dangers. En raison du risque de chute, ne fixez le produit que sur des portes et des fenêtres accessibles sans danger depuis l'extérieur. Lorsque vous fixez ou que vous démontez le produit, ne vous penchez pas hors de la fenêtre/de la porte, et ne poussez pas de l'intérieur le store moustiquaire.

ATTENTION! Vous courez un risque de blessure en cas de montage non approprié et d'utilisation d'outils. Au besoin, utilisez des gants de travail. Des jeux de montage incomplets ou des pièces endommagées ne doivent être utilisés en aucun cas pour le montage. Cela risque d'entraver leur fonctionnement et menace la sécurité. Gardez le produit et toutes les pièces inflammables à distance des sources de chaleur et du feu.

NL VEILIGHEIDSMATREGELEN

WAARSCHUWING! Levensgevaar en ongevallen voor kinderen en kleine kinderen! Het product is geen speelgoed. Laat kinderen nooit alleen of zonder toezicht met het product. Er bestaat gevaar voor verstikking, wurging en letsel door verpakkingsonderdelen en inhoud. Kinderen zijn zich niet bewust van deze gevaren. Bevestig het product vanwege valgevaar alleen aan ramen en deuren die van buitenaf veilig toegankelijk zijn. Leun bij het plaatsen of verwijderen van het product niet uit het raam / de deur en druk niet van binnenuit tegen de hor.

GEVAAR! Er bestaat gevaar voor letsel door ondeskundige montage en onjuist gebruik van gereedschap. Gebruik indien nodig werkhandschoenen. Onvolledige kits of beschadigde onderdelen mogen nooit worden gebruikt voor montage. Hierdoor kunnen functie en veiligheid worden aangetast. Houd het product en alle ontvlambare onderdelen uit de buurt van warmtebronnen en vuur.

IT PRECAUZIONI DI SICUREZZA

AVVERTIMENTO! Pericolo di morte e di incidenti per bambini e bambini piccoli! Il prodotto non è un giocattolo. Non lasciare mai i bambini soli o incustoditi con il prodotto. Esiste il rischio di soffocamento, strangolamento e lesioni dovute ai componenti e al contenuto della confezione. I bambini non sono consapevoli di questi pericoli. A causa del rischio di caduta, fissare il prodotto solo a finestre e porte accessibili in sicurezza dall'esterno. Durante l'installazione o la rimozione del prodotto, non sporgersi dalla finestra / porta e non premere contro la zanzariera dall'interno.

PERICOLO! Esiste il rischio di lesioni dovute a montaggio e uso improprio degli strumenti. Se necessario, utilizzare guanti da lavoro. Kit incompleti o parti danneggiate non devono mai essere utilizzati per il montaggio. Di conseguenza, la funzionalità e la sicurezza possono essere compromesse. Tenere il prodotto e tutte le parti infiammabili lontano da fonti di calore e fuoco.

HU BIZTONSÁGI UTASÍTÁSOK

FIGYELEM! Életveszély és baleset a gyermekek és a kisgyermekek számára! A termék nem játék. Soha ne hagyjon gyermekeket egyedül vagy felügyelet nélkül a termékkel. A csomagolás alkatrészei és tartalma miatt fulladás, megfojtás és sérülés veszélye áll fenn. A gyerekek nincsenek tudatában ezeknek a veszélyeknek. A leesés veszélye miatt csak olyan ablakokra és ajtókra rögzítse a terméket, amelyek kívülről biztonságosan hozzáférhetők. A termék felszerelésekor vagy eltávolításakor ne hajoljon ki az ablakon / ajtón, és ne nyomja be belülről a rovarvédőt.

VESZÉLY! A szerszámok nem megfelelő összeszerelése és használata sérülések kockázatával jár. Ha szükséges, használjon munkakesztyűt. Hiányos készleteket vagy sérült alkatrészeket soha nem szabad az összeszereléshez használni. Ennek következtében a funkció és a biztonság romolhat. Tartsa távol a terméket és az összes gyűlékony alkatrészt hőforrásoktól és tűztől.

CZ BEZPEČNOSTNÍ OPATŘENÍ

VAROVÁNÍ! Nebezpečí života a úrazu pro děti a malé děti! Produkt není hračka. Nikdy nenechávejte děti osamocené nebo bez dozoru nad výrobkem. Existuje nebezpečí udušení, uškrcení a poranění od součástí balení a obsahu. Děti si těchto nebezpečí nejsou vědomy. Kvůli riziku pádu připevňujte výrobek pouze k oknům a dveřím, které jsou bezpečně přístupné zvenčí. Při instalaci nebo demontáži produktu se nevykláňejte z okna / dveří ani netlačte na síť proti hmyzu zevnitř.

NEBEZPEČÍ! Při nesprávné montáži a použití nářadí hrozí nebezpečí poranění. V případě potřeby použijte pracovní rukavice. K montáži se nikdy nesmí použít neúplné sady nebo poškozené díly. Mohlo by dojít k narušení funkce a bezpečnosti. Výrobek a všechny hořlavé části udržujte mimo dosah zdrojů tepla a ohně.

SK BEZPEČNOSTNÉ OPATRENIA

VÝSTRAHA! Nebezpečenstvo života a nehody pre deti a malé deti! Produkt nie je hračka. Nikdy nenechávajte deti samé alebo bez dozoru nad výrobkom. Existuje nebezpečenstvo zadusenía, uškrtienia a poranenia od komponentov a obsahu balenia. Deti si tieto nebezpečenstvá neuvedomujú. Kvôli riziku pádu pripievajte výrobok iba na okná a dvere, ktoré sú bezpečne prístupné z vonkajšej strany. Pri inštalácii alebo demontáži produktu sa nevykláňajte z okna / dverí alebo z vnútornej strany netlačte na sieťku proti hmyzu.

NEBEZPEČENSTVO! Pri nesprávnej montáži a použití náradia hrozí nebezpečenstvo poranenia. V prípade potreby použijte pracovné rukavice. Pri montáži sa nikdy nesmú používať neúplné súpravy alebo poškodené diely. Môže to mať za následok zhoršenie funkcie a bezpečnosti. Výrobok a všetky horľavé časti uchovávajte mimo dosahu zdrojov tepla a ohňa.

SI VARNOSTNI UKREPI

OPOZORILO! Življenjska nevarnost in nesreča za otroke in majhne otroke! Izdelek ni igračka. Otrokov nikoli ne puščajte samih ali brez nadzora z izdelkom. Obstaja nevarnost zadušitve, zadušitve in poškodb komponent in vsebine embalaže. Otroci se teh nevarnosti ne zavedajo. Zaradi nevarnosti padca izdelek pritrdite samo na okna in vrata, ki so varno dostopna od zunaj. Pri nameščanju ali odstranjevanju izdelka se ne nagibajte skozi okno / vrata in ne pritiskajte na zaščito pred insekti od znotraj.

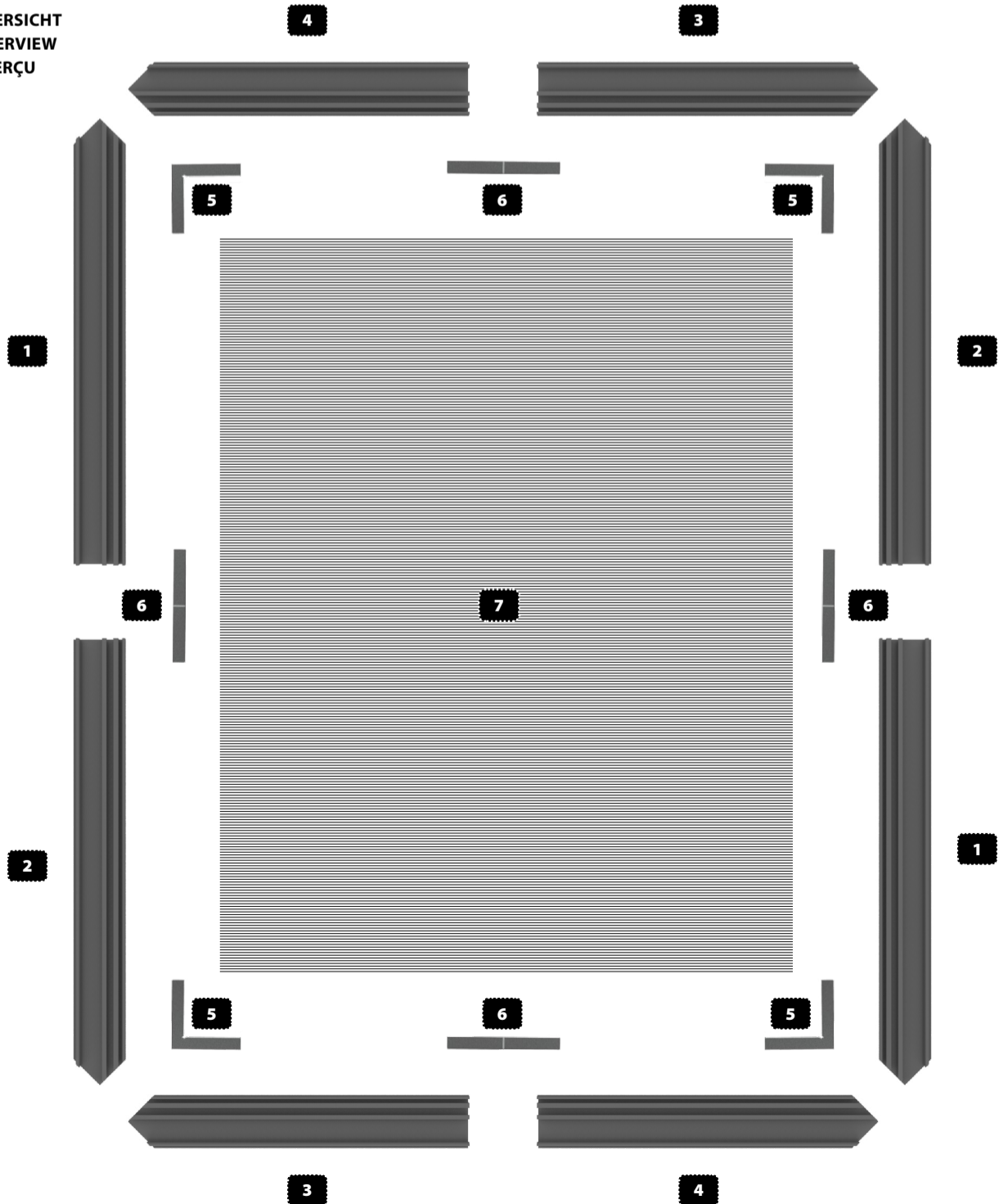
NEVARNOST! Zaradi nepravilne montaže in uporabe orodja obstaja nevarnost poškodb. Po potrebi uporabite delovne rokavice. Za sestavljanje se nikoli ne sme uporabljati nepopolnih kompletov ali poškodovanih delov. Posledično se lahko poslabša funkcija in varnost. Izdelka in vseh vnetljivih delov hranite ločeno od virov toplote in ognja.

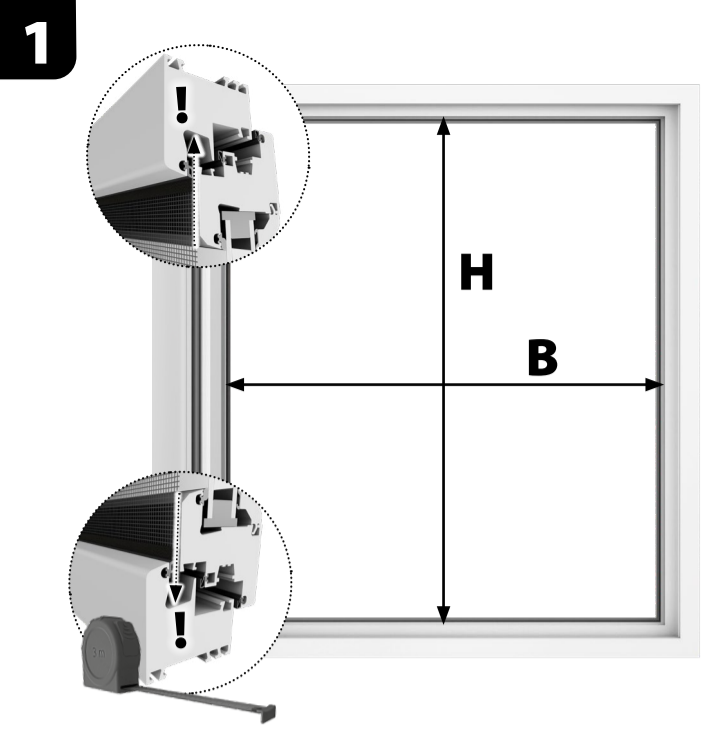
HR MJERE SIGURNOSTI

UPOZORENJE! Opasnost po život i nesreće za djecu i malu djecu! Proizvod nije igračka. Nikada ne ostavljajte djecu sama ili bez nadzora s proizvodom. Postoji opasnost od gušenja, davljenja i ozljeđivanja dijelova i sadržaja ambalaže. Djeca nisu svjesna tih opasnosti. Zbog opasnosti od pada, proizvod pričvrstite samo na prozore i vrata koja su sigurno dostupna izvana. Prilikom instaliranja ili uklanjanja proizvoda, nemojte se naginjati kroz prozor / vrata ili pritiskati zaslon protiv insekata iznutra.

OPASNOST! Postoji opasnost od ozljeda nepravilnim sastavljanjem i upotrebom alata. Ako je potrebno, upotrijebite radne rukavice. Za sastavljanje se nikada ne smiju koristiti nepotpuni kompleti ili oštećeni dijelovi. Kao rezultat toga mogu se oštetiti funkcija i sigurnost. Proizvod i sve zapaljive dijelove držite dalje od izvora topline i vatre.

DE ÜBERSICHT EN OVERVIEW FR APERÇU





Maß | Measurement | Dimensions **B:** mm
 Maß | Measurement | Dimensions **H:** mm

