

DE **Montage- und Gebrauchsanleitung**
Gartenbox

EN **Instructions for fitting and use**
Garden box

FR **Instructions de montage et d'utilisation**
Coffre de jardin

ES **Instrucciones de montaje y de uso**
Caja de jardín

RU **Руководство по монтажу и эксплуатации**
Садовый ящик

NL **Montagehandleiding en
gebruiksaanwijzing**
Tuinbox

IT **Istruzioni per l'uso e il montaggio**
Box da giardino

PT **Instruções de montagem e instalação**
Caixa de quintal

PL **Instrukcja montażu i użytkowania**
Skrzynia ogrodowa

HU **Szerelési és használati útmutató**
Kerti tárolódoboz

CS **Návod k montáži a obsluze**
Zahradní box

SL **Navodila za montažo in uporabo**
Vrtni zabojnik

NO **Monterings- og bruksanvisning**
Oppbevaringsboks til hage

SV **Monterings- och bruksanvisning**
Trädgårdslåda

FI **Asennus- ja käyttöohjeet**
Puutarhalaatikko

DA **Monterings- og brugsvejledning**
Havekasse

SK **Návod na montáž a použitie**
Zahradný box

TR **Montaj ve kullanım kılavuzu**
Bahçe kutusu

LT **Montavimo ir naudojimo instrukcija**
Sodo daiktadėžė

ET **Paigaldus- ja kasutusjuhend**
Aiakast

LV **Montāžas norādījumi un lietošanas
instrukcija**
Dārza mantu kaste

HR **Upute za ugradnji i uporabu**
Vrtna kutija

SR **Uputstvo za montažu i upotrebu**
Baštenska kutija

EL **Οδηγίες συναρμολόγησης και χρήσης**
Μπαούλο κήπου

RO **Montaj și instrucțiuni de utilizare**
Cutie de depozitare de grădină

BG **Инструкция за монтаж и употреба**
Градински сандък за съхранение

UA **Інструкція з монтажу та експлуатації**
Садовий ящик

DEUTSCH	4
ENGLISH	6
FRANÇAIS	8
ESPAÑOL	10
РУССКИЙ	12
NEDERLANDS	14
ITALIANO	16
PORTUGUÊS	18
POLSKI	20
MAGYAR	22
ČESKY	24
SLOVENSKO	26
NORSK	28
SVENSKA	30
SUOMI	32
DANSK	34
SLOVENSKY	36
TÜRKÇE	38
LIETUVIŲ KALBA	40
EESTI	42
LATVIEŠU VALODA	44
HRVATSKI	46
SRPSKI	48
ΕΛΛΗΝΙΚΑ	50
ROMÂNĂ	52
БЪЛГАРСКИ	54
УКРАЇНСЬКА	56



.....	58
-------	----

Inhaltsverzeichnis

1 **Zu dieser Anleitung**4
 2 **Sicherheitshinweise**4
 3 **Produktbeschreibung**.....4
 4 **Montage**4
 5 **Gebrauch**.....5
 6 **Wartung**5
 7 **Reinigung und Pflege**.....5
 8 **Demontage und Entsorgung**5



.....58

1 Zu dieser Anleitung

Diese Anleitung gliedert sich in einen Text- und einen Bildteil. Den Bildteil finden Sie im Anschluss an den Textteil.

- ▶ Tragen Sie die Seriennummer (siehe Typenschild auf der Innenseite des Deckels), Schlüsselnummer Ihres Produkts ein.

Seriennummer:

Schlüsselnummer:

Alle Maßangaben im Bildteil sind in mm.

1.1 Verwendete Symbole

	Wichtiger Hinweis zur Vermeidung von Personenschäden		Prüfen
	Wichtiger Hinweis zur Vermeidung von Sachschäden		Viel Kraft aufwenden
	Korrekte Anordnung oder Tätigkeit		Keine Kraft aufwenden
	Unzulässige Anordnung oder Tätigkeit		Entriegelt
	Siehe Textteil		Verriegelt
	Siehe Bildteil		

1.2 Verwendete Warnhinweise

	Das allgemeine Warnsymbol kennzeichnet eine Gefahr, die zu Verletzungen oder zum Tod führen kann. Im Textteil wird das allgemeine Warnsymbol in Verbindung mit den folgend beschriebenen Warnstufen verwendet. Im Bildteil verweist eine zusätzliche Angabe auf die Erläuterungen im Textteil.
⚠ VORSICHT	
Kennzeichnet eine Gefahr, die zu leichten oder mittleren Verletzungen führen kann.	
⚠ ACHTUNG	
Kennzeichnet eine Gefahr, die zur Beschädigung oder Zerstörung des Produkts führen kann.	

Weitergabe sowie Vervielfältigung dieses Dokuments, Verwertung und Mitteilung seines Inhalts sind verboten, soweit nicht ausdrücklich gestattet. Zuwiderhandlungen verpflichten zu Schadenersatz. Alle Rechte für den Fall der Patent-, Gebrauchsmuster- oder Geschmacksmustereintragung vorbehalten. Änderungen vorbehalten.

2 Sicherheitshinweise

⚠ VORSICHT
Verletzungsgefahr bei Nichtbeachtung der Gebrauchsanleitung. Diese Anleitung enthält wichtige Informationen für den sicheren Umgang mit dem Produkt. Auf mögliche Gefahren wird besonders hingewiesen. ▶ Lesen Sie diese Anleitung sorgfältig durch. ▶ Befolgen Sie die Sicherheitshinweise in dieser Anleitung. ▶ Bewahren Sie die Anleitung zugänglich auf.

2.1 Bestimmungsgemäße Verwendung

Bei dem zu beschreibenden Produkt handelt es sich um eine Gartenbox für den privaten Bereich.

Das Produkt dient zur Aufbewahrung, z. B. von Kissen, Auflagen, Polstern und Gegenständen für den Freizeitbedarf.

Das Produkt darf nicht für folgende Zwecke genutzt werden:

- Zur Lagerung von Gefahrstoffen
- Zur Unterbringung von Personen oder Tieren
- Als Sitzgelegenheit
- Als Ablage

2.2 Allgemeine Sicherheitshinweise

In folgenden Fällen übernimmt der Hersteller keine Haftung für Schäden:

- Bei Nichtbeachtung dieser Anleitung
- Bei nicht bestimmungsgemäßer Verwendung des Produkts
- Bei unsachgemäßer Montage und Handhabung des Produkts
- Bei Verwendung von Teilen oder Ersatzteilen, die nicht vom Hersteller hergestellt oder freigegeben sind
- Bei Beschädigung des Produkts oder einzelner Bauteile
- Bei eigenmächtigen Umbauten oder Veränderungen des Produkts
- ▶ Halten Sie alle mitgelieferten Kleinteile fern von Kleinkindern. Beim Verschlucken besteht Erstickungsgefahr
- ▶ Bewahren Sie das Verpackungsmaterial für Kinder unerreikbaar auf
- ▶ Der Boden ist für eine maximale Flächenlast von 75 kg / m² ausgelegt

3 Produktbeschreibung

Das Produkt gibt es in 2 Größen:

Symbol	Größe (B x T x H)	Lieferumfang
	1360 mm x 674 mm x 724 mm	▶ 3.1
	1660 mm x 874 mm x 724 mm	▶ 3.2

4 Montage

4.1 Sicherheitshinweise zur Montage

⚠ VORSICHT
Verletzungsgefahr bei Nichtbeachtung der Montageanweisungen. Dieses Kapitel enthält wichtige Informationen für die sichere Montage des Produkts. ▶ Lesen Sie dieses Kapitel vor der Montage sorgfältig durch. ▶ Befolgen Sie die Sicherheitshinweise. ▶ Führen Sie die Montage wie beschrieben durch.

- ▶ Stellen Sie sicher, dass nachstehende Bedingungen bei der Montage eingehalten werden:
 - Der Arbeitsbereich ist abgesperrt.
 - Große und sperrige Teile werden nur mit 2 Personen bewegt.
 - Alle Teile sind unbeschädigt und in einem einwandfreien Zustand.

Um Verletzungen durch scharfkantige Gegenstände und umfallende Teile zu verhindern:

- ▶ Tragen Sie während der Montagearbeiten Schutzhandschuhe.
- ▶ Montieren Sie das Produkt nicht bei Wind. Die Montage unter Windeinwirkung kann gefährlich sein.

4.2 Montage vorbereiten



- ▶ Machen Sie sich mit Ihrer Montagesituation und den zugehörigen Dokumenten vertraut.
- ▶ Stellen Sie benötigtes Werkzeug zusammen.

4.3 Anforderungen an den Montageort



Die Montage des Produkts darf nur erfolgen, wenn die Anforderungen an den Montageort erfüllt sind.

- ▶ Sorgen Sie für einen ebenen und sauberen Untergrund.
- ▶ Sorgen Sie für ausreichenden Wasserablauf im Bodenbereich.

4.4 – 4.20 Montage



ACHTUNG
<p>Gefahr von Sachschäden durch Verkratzen. Die Oberfläche der Einzelelemente kann durch unachtsames Aufsetzen auf einen rauen Boden beschädigt werden.</p> <ul style="list-style-type: none"> ▶ Lagern Sie die Einzelelemente nach dem Auspacken und bei der Montage auf einer weichen Unterlage.

5 Gebrauch

5.1 Sicherheitshinweise zum Gebrauch

VORSICHT
<p>Verletzungsgefahr bei Nichtbeachtung der Gebrauchsanweisungen. Dieses Kapitel enthält wichtige Informationen für den sicheren Gebrauch des Produkts.</p> <ul style="list-style-type: none"> ▶ Lesen Sie dieses Kapitel vor dem Gebrauch sorgfältig durch. ▶ Befolgen Sie die Sicherheitshinweise.

- ▶ Setzen oder stellen Sie sich nicht auf den Deckel des Produkts. Der Deckel ist nicht für eine solche Belastung ausgelegt.
- ▶ Setzen oder stellen Sie sich nicht in das Produkt hinein. Der Boden des Produkts ist nicht für eine solche Belastung ausgelegt.
- ▶ Stellen Sie sicher, dass keine Kinder in das Produkt hineinklettern und den Deckel schließen.
- ▶ Stellen Sie keine Gegenstände auf dem Deckel ab. Die Oberfläche kann sonst verkratzen.

- ▶ Schützen Sie das Produkt vor aggressiven und ätzenden Mitteln, z. B.:
 - Säuren
 - Laugen
 - Streusalz
 - Düngemittel
 - sonstigen chemischen Stoffen
- ▶ Lagern Sie keine hitzeempfindlichen Materialien im Produkt. Im Sommer können im Inneren sehr hohe Temperaturen entstehen.
- ▶ Befreien Sie das Produkt im Winter von Eis und Schnee.

5.2 Entriegeln



5.3 Verriegeln



6 Wartung

6.1 Schließzylinder

ACHTUNG
<p>Gefahr von Beschädigung durch unsachgemäße Wartung. Ungeeignete Schmiermittel können zu Beschädigungen führen und die Funktion beeinträchtigen.</p> <ul style="list-style-type: none"> ▶ Verwenden Sie nur spezielle Schmiermittel für Schließzylinder aus dem Fachhandel. ▶ Verwenden Sie kein Öl oder Graphit.

- ▶ Schmieren Sie den Schließzylinder mindestens einmal jährlich mit einem geeigneten Schmiermittel.

6.2 Bänder

- ▶ Ölen Sie die Bänder am Deckel mindestens einmal jährlich mit einem handelsüblichen Schmieröl.

7 Reinigung und Pflege

Oberflächen

- ▶ Reinigen Sie die Oberflächen mit klarem Wasser und weichem Schwamm oder mit einem handelsüblichen Lackreiniger.
- ▶ Entfernen Sie regelmäßig Laub und andere Verschmutzungen von dem Produkt.

8 Demontage und Entsorgung

- ▶ Demontieren Sie das Produkt nach dieser Montageanleitung sinngemäß in umgekehrter Reihenfolge.
- ▶ Stellen Sie sicher, dass das Produkt den länderspezifischen Vorschriften entsprechend fachgerecht entsorgt wird.

Contents

1 About these instructions.....6
 2 Safety instructions6
 3 Product description.....6
 4 Fitting.....6
 5 Use.....7
 6 Maintenance7
 7 Cleaning and care.....7
 8 Dismantling and disposal7



1 About these instructions

These instructions are divided into a text section and an illustrated section. The illustrated section can be found after the text section.

- ▶ Enter the serial number (see data label on the inside of the cover), key number of your product.

Serial number:

Key number:

All specified dimensions in the illustrated section are in mm.

1.1 Symbols used

	Important note for avoiding personal injury		Check
	Important note for avoiding damage to property		Use a lot of force
	Correct arrangement or activity		Do not use force
	Non-permissible arrangement or activity		Unlocked
	See text section		Locked
	See illustrated section		

1.2 Warnings used

	The general warning symbol indicates a danger that can lead to injury or death. In the text, the general warning symbol will be used in connection with the caution levels described below. In the illustrated section, an additional instruction refers back to the explanation in the text section.
CAUTION	
Indicates a danger that can lead to minor or moderate injuries.	
ATTENTION	
Indicates a danger that can lead to damage or destruction of the product.	

Dissemination as well as duplication of this document and the use and communication of its content are prohibited unless explicitly permitted. Noncompliance will result in damage compensation obligations. All rights reserved in the event of patent, utility model or design model registration. Subject to changes.

2 Safety instructions

CAUTION
Risk of injury in the event of non-observance of these instructions for use.
These instructions contain important information on the safe use of the product. Possible dangers are emphasised.
▶ Read through all of the instructions carefully.
▶ Follow all safety instructions provided in this document.
▶ Keep these instructions accessible.

2.1 Intended use

The product described is a garden box for private use.

The product is intended for storage of, for example, cushions, coatings, padding and objects for leisure purposes.

The product must not be used for the following purposes:

- For storing hazardous materials
- For accommodating people or animals
- As a seat
- As shelving

2.2 General safety instructions

In the following cases, the manufacturer accepts no liability for damage or injury:

- Non-observance of these instructions
- Non-intended use of the product
- Improper fitting and handling of the product
- Use of parts or spare parts that are not manufactured or approved by the manufacturer
- Damage to the product or individual components
- Unauthorised modifications or alterations of the product
- ▶ Keep all the small parts provided away from young children. Choking hazard when swallowed
- ▶ Keep the packaging material out of reach of children
- ▶ The base is designed for a maximum distributed load of 75 kg/m²

3 Product description

The product is available in two sizes:

Symbol	Size (W x D x H)	Scope of delivery
	1360 mm x 674 mm x 724 mm	▶ 3.1
	1660 mm x 874 mm x 724 mm	▶ 3.2

4 Fitting

4.1 Safety instructions for fitting

CAUTION
Danger of injury in the event of non-observance of these fitting instructions.
This section contains important information on the safe fitting of the product.
▶ Before starting fitting work, carefully read through this section.
▶ Follow all safety instructions.
▶ Perform the fitting as described.

- ▶ Ensure that the following conditions are met when performing fitting work:
 - The working area is cordoned off.
 - Large and bulky parts are only moved by two people.
 - All parts are undamaged and in flawless condition.

To prevent injuries due to sharp-edged objects and falling parts:

- ▶ Wear protective gloves while carrying out fitting work.
- ▶ Do not fit the product in windy conditions. Fitting under wind exposure may be dangerous.

4.2 Preparing for fitting



- ▶ Familiarise yourself with the fitting situation and the related documents.
- ▶ Gather the required tools.

4.3 Requirements for the fitting site



The product may only be fitted if the requirements for the fitting site are fulfilled.

- ▶ Ensure that the subsurface is level and clean.
- ▶ Make sure there is sufficient water run-off in the area of the base.


4.4 – 4.20 Fitting



ATTENTION
<p>Danger of material damage due to scratches. The surfaces of the individual elements may be damaged if carelessly placed on rough ground.</p> <ul style="list-style-type: none"> ▶ After unpacking and during fitting, store the individual elements on a smooth surface.

5 Use

5.1 Safety instructions for use

 CAUTION
<p>Danger of injury in the event of non-observance of these instructions for use. This section contains important information on the safe use of the product.</p> <ul style="list-style-type: none"> ▶ Before using, carefully read through this section. ▶ Follow all safety instructions.

- ▶ Do not sit or stand on the product cover. The cover is not designed for loads of this type.
- ▶ Do not sit or stand in the product. The base of the product is not designed for loads of this type.
- ▶ Make sure that children do not climb inside the product and close the cover.
- ▶ Do not place objects on the cover. This can scratch the surface.
- ▶ Protect the product from aggressive and caustic substances, such as:
 - Acids
 - Alkaline solutions
 - Road salt
 - Fertilisers
 - Other chemical substances

- ▶ Do not store heat-sensitive materials in the product. The inside can reach very high temperatures in summer.
- ▶ Keep the product free from ice and snow in winter.

5.2 Unlocking



5.3 Locking



6 Maintenance

6.1 Locking cylinders

ATTENTION
<p>Danger of damage due to improper maintenance. Unsuitable lubricants may cause damage and impair function.</p> <ul style="list-style-type: none"> ▶ Only use specialised lubricants for locking cylinders. ▶ Do not use oil or graphite.

- ▶ Lubricate the locking cylinder at least once a year with a suitable lubricant.

6.2 Hinges

- ▶ Oil the hinges on the cover at least once a year with a commercially available lubrication oil.

7 Cleaning and care

Surfaces

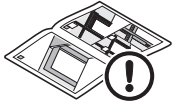
- ▶ Clean the surfaces with clear water and a soft sponge or with conventional paint cleaners.
- ▶ Remove leaves and other dirt from the product at regular intervals.

8 Dismantling and disposal

- ▶ Dismantle the product in accordance with these fitting instructions in the logically correct reverse order.
- ▶ Be sure to dispose of the product correctly in accordance with the requirements in your country.

Table des matières

1 A propos de ces instructions8
 2 Consignes de sécurité8
 3 Description produit.....8
 4 Montage8
 5 Usage.....9
 6 Maintenance9
 7 Nettoyage et entretien9
 8 Démontage et élimination.....9



.....58

1 A propos de ces instructions

Les présentes instructions se composent d'une partie texte et d'une partie illustrée. Vous trouverez la partie illustrée à la fin de la partie texte.

- Inscrivez le numéro de série (voir plaque d'identification sur la face intérieure du couvercle), numéro de clé de votre produit.

Numéro de série :

Numéro de clé :

Toutes les dimensions dans la partie illustrée sont en mm.

1.1 Symboles utilisés

	Note importante pour éviter tout dommage corporel		Vérification
	Note importante pour éviter tout dommage matériel		Exercer une grande force
	Disposition ou procédure correcte		N'exercer aucune force
	Disposition ou procédure interdite		Déverrouillé
	Voir partie texte		Verrouillé
	Voir partie illustrée		

1.2 Avertissements utilisés

	Ce symbole général d'avertissement désigne un danger susceptible de causer des blessures ou la mort. Dans la partie texte, le symbole général d'avertissement est utilisé en association avec les degrés de danger décrits ci-dessous. Dans la partie illustrée, une indication supplémentaire renvoie aux explications du texte.
ATTENTION	
	Désigne un danger susceptible de provoquer des blessures légères à moyennes.
ATTENTION	
	Désigne un danger susceptible d'endommager ou de détruire le produit.

2 Consignes de sécurité

ATTENTION
Risque de blessure en cas de non-respect des instructions. Les présentes instructions contiennent d'importantes informations de sécurité relatives à l'utilisation du produit. Les dangers possibles font l'objet d'un signalement spécial. ► Veuillez lire attentivement les présentes instructions. ► Veuillez suivre les consignes de sécurité décrites dans les présentes instructions. ► Conservez les présentes instructions à portée de main.

2.1 Utilisation appropriée

Le produit décrit ici est un coffre de jardin à usage privé. Ce produit sert à ranger par exemple des coussins, des surmatelas, des rembourrages et des objets destinés aux loisirs. Le produit ne doit pas être utilisé aux fins suivantes :

- Pour stocker de matières dangereuses
- Pour y loger des personnes ou des animaux
- Pour s'asseoir
- Pour y déposer des objets

2.2 Consignes de sécurité générales

Dans les cas suivants, le fabricant décline toute responsabilité quant aux dommages éventuels :

- Non-respect des présentes instructions
- Utilisation inappropriée du produit
- Montage et manipulation inappropriés du produit
- Utilisation de pièces ou de pièces détachées qui n'ont été ni produites ni validées par le fabricant
- Endommagement du produit ou de divers composants
- Transformations ou de modifications arbitraires du produit
- Conservez toutes les petites pièces fournies hors de portée des enfants en bas âge. Risque d'asphyxie en cas d'ingestion
- Conservez l'emballage hors de portée des enfants
- La charge au sol ne doit pas dépasser 75 kg / 0m²

3 Description produit

Le produit est disponible en 2 tailles :

Symbole	Dimensions (L x T x P)	Matériel livré
	1360 mm x 674 mm x 724 mm	► 3.1
	1660 mm x 874 mm x 724 mm	► 3.2

4 Montage

4.1 Consignes de sécurité concernant le montage

ATTENTION
Risque de blessure en cas de non-respect des instructions de montage. Ce chapitre contient des informations de sécurité importantes relatives au montage du produit. ► Veuillez lire ce chapitre attentivement avant le montage. ► Veuillez suivre les consignes de sécurité. ► Veuillez exécuter le montage en respectant les présentes descriptions.

- ▶ Veillez à ce que les conditions suivantes soient respectées lors du montage :
 - La zone de travail est délimitée.
 - Les éléments volumineux et encombrants ne doivent être déplacés qu'à 2 personnes.
 - Toutes les pièces doivent être dans un état irréprochable et ne présenter aucun dommage.

Afin d'éviter toute blessure due à des objets tranchants ou à la chute de pièces :

- ▶ Portez des gants de protection pendant les travaux de montage.
- ▶ Ne montez pas le produit dans des conditions venteuses. Un montage sous l'action du vent peut être dangereux.

4.2 Préparation du montage



- ▶ Veuillez vous familiariser avec la situation de montage et prendre connaissance des documents correspondants.
- ▶ Veuillez rassembler les outils nécessaires.

4.3 Exigences relatives au site de montage



Le produit ne peut être monté que si les exigences s'appliquant au site de montage sont remplies.

- ▶ Veillez à ce que le support soit propre et plan.
- ▶ Veillez à un écoulement d'eau suffisant au niveau du sol.

4.4 – 4.20 Montage



ATTENTION

Risque de dommage matériel dû à des rayures.

La surface des différents éléments peut être endommagée en raison d'une pose négligente sur un sol accidenté.

- ▶ Après le déballage et pendant le montage, entreposez les différents éléments sur une support souple.

5 Usage

5.1 Consignes de sécurité relatives à l'usage

⚠ ATTENTION

Risque de blessure en cas de non-respect des consignes d'utilisation.

Ce chapitre contient des informations de sécurité importantes relatives à l'usage du produit.

- ▶ Veuillez lire ce chapitre attentivement avant usage.
- ▶ Veuillez suivre les consignes de sécurité.
- ▶ Ne vous asseyez pas et ne vous tenez pas debout sur le couvercle du produit. Le couvercle n'est pas conçu pour supporter une telle charge.
- ▶ Ne vous asseyez pas et ne vous placez pas dans le produit. Le fond du produit n'est pas conçu pour supporter une telle charge.
- ▶ Assurez-vous qu'aucun enfant ne grimpe dans le produit et ne referme le couvercle.
- ▶ Ne placez aucun objet sur le couvercle. Cela peut rayer la surface.

- ▶ Protégez le produit des produits agressifs et corrosifs tels que :
 - Acides
 - Bases
 - Sel d'épandage
 - Engrais
 - Substances chimiques diverses
- ▶ Ne stockez pas de matériaux sensibles à la chaleur dans le produit. En été, l'intérieur peut être soumis à des températures très élevées.
- ▶ En hiver, dégivrez et déneigez le produit.

5.2 Déverrouillage



5.3 Verrouillage



6 Maintenance

6.1 Cylindre de fermeture

ATTENTION

Risque d'endommagement dû à une maintenance inappropriée.

Des produits de graissage inappropriés peuvent entraîner des dommages et compromettre le fonctionnement.

- ▶ Utilisez uniquement des produits de graissage du commerce conçus pour cylindres de fermeture.
- ▶ N'utilisez aucune huile ni aucun graphite.

- ▶ Graissez le cylindre de fermeture au moins une fois par an avec un produit de graissage adapté.

6.2 Paumelles

- ▶ Huilez les paumelles du couvercle au moins une fois par an avec une huile de lubrification usuelle.

7 Nettoyage et entretien

Surfaces

- ▶ Nettoyez les surfaces avec de l'eau claire et une éponge douce ou avec un produit de nettoyage pour surfaces laquées du commerce.
- ▶ Enlevez régulièrement les feuilles et autres débris du produit.

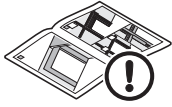
8 Démontage et élimination

- ▶ Démontez le produit conformément aux présentes instructions de montage dans l'ordre inverse des étapes.
- ▶ Assurez-vous que le produit soit éliminé de manière professionnelle conformément aux prescriptions en vigueur dans votre pays.

Toute transmission ou reproduction de ce document, toute exploitation ou communication de son contenu sont interdites, sauf autorisation expresse. Tout manquement à cette règle est illicite et expose son auteur au versement de dommages et intérêts. Tous droits réservés en cas de dépôt d'un brevet, d'un modèle d'utilité ou d'agrément. Sous réserve de modifications.

Índice

1	Acerca de estas instrucciones.....	10
2	Indicaciones de seguridad	10
3	Descripción	10
4	Montaje.....	11
5	Uso.....	11
6	Mantenimiento.....	11
7	Limpieza y cuidado.....	11
8	Desmontaje y reciclaje.....	11



.....58

1 Acerca de estas instrucciones

Estas instrucciones están divididas en una parte con texto y otra parte con ilustraciones. La parte de ilustraciones la encontrará a continuación de la parte de texto.

- ▶ Introduzca el número de serie (ver la placa de características en la parte interior de la tapa), número de llave de su producto.

Número de serie:

Número de llave:

Todas las medidas de la parte de las ilustraciones se indican en mm.

1.1 Símbolos utilizados

	Indicación importante para evitar lesiones personales		Comprobar
	Indicación importante para evitar daños materiales		Emplear mucha fuerza
	Disposición o actividad correcta		No emplear fuerza
	Disposición o actividad no permitida		Desbloqueado
	Ver la parte de texto		bloqueada
	Ver la parte de ilustraciones		

1.2 Indicaciones de advertencia utilizadas

	El símbolo de advertencia general indica un peligro que puede provocar lesiones o la muerte. En la parte de texto se utiliza el símbolo de advertencia general combinado con los niveles de advertencia que se describen a continuación. En la parte de las ilustraciones se incluye una referencia adicional a las explicaciones del texto.
⚠ ATENCIÓN	
Indica un peligro que puede provocar lesiones leves o medias.	
ATENCIÓN	
Indica un peligro que puede dañar o destruir el producto.	

2 Indicaciones de seguridad

⚠ ATENCIÓN
<p>Riesgo de lesiones por la no observancia de las instrucciones de uso.</p> <p>Estas instrucciones contienen información importante para realizar un manejo seguro del producto. Se hace especial referencia a los posibles peligros derivados de su uso.</p> <ul style="list-style-type: none"> ▶ Lea estas instrucciones detenidamente. ▶ Tenga en cuenta las indicaciones de seguridad de estas instrucciones. ▶ Guarde estas instrucciones en un lugar accesible.

2.1 Uso apropiado

El producto a describir se trata de una caja de jardín para el ámbito privado.

El producto sirve para almacenar, p. ej., cojines, fundas, tapicerías y objetos para el tiempo libre.

El producto no se puede usar con los siguientes fines:

- Almacenamiento de sustancias peligrosas
- Alojamiento de personas o animales
- Como asiento
- Como almacén

2.2 Indicaciones de seguridad generales

El fabricante no asume ninguna responsabilidad por daños en los siguientes casos:

- Inobservancia de estas instrucciones
- Uso inapropiado del producto
- Montaje y manipulación del producto inadecuados
- Utilización de piezas o recambios no fabricados o no autorizados por el fabricante
- En caso de daños en el producto o en componentes individuales
- En caso de transformaciones o modificaciones del producto no autorizadas
- ▶ Mantenga todas las piezas pequeñas suministradas fuera del alcance de los niños pequeños. En caso de ingestión, existe peligro de asfixia
- ▶ Mantenga el material de embalaje fuera del alcance de los niños
- ▶ El suelo está diseñado para una carga superficial máxima de 75 kg/m²

3 Descripción


El producto está disponible en 2 tamaños:

Símbolo	Medidas (An x Al x Pr)	Volumen de suministro
	1360 mm x 674 mm x 724 mm	▶ 3.1
	1660 mm x 874 mm x 724 mm	▶ 3.2

Quedan prohibidas la divulgación y reproducción de este documento, así como su uso indebido y la comunicación del contenido, salvo por autorización explícita. Cualquier infracción comporta la obligación de prestar indemnización por daños y perjuicios. Se reservan todos los derechos, en particular, en caso de registro de patente, de modelos de utilidad o de diseño para uso industrial. Queda reservado el derecho a modificaciones.

4 Montaje

4.1 Indicaciones de seguridad para el montaje

 ATENCIÓN
<p>Existe un riesgo de lesiones por la no observancia de las instrucciones de montaje.</p> <p>Este capítulo contiene información importante para realizar un montaje seguro del producto.</p> <ul style="list-style-type: none"> ▶ Lea este capítulo detenidamente antes de proceder con el montaje. ▶ Siga las indicaciones de seguridad. ▶ Realice el montaje conforme a las explicaciones.

- ▶ Asegúrese de que se respeten las siguientes condiciones durante el montaje:
 - El acceso a la zona de trabajo está restringido.
 - Desplazamiento de las piezas grandes y voluminosas solo con 2 personas.
 - Ninguna pieza presenta ningún daño y se encuentra en perfecto estado.

Para evitar lesiones con objetos puntiagudos y partes que se caen:

- ▶ Utilice guantes de protección durante los trabajos de montaje.
- ▶ No monte el producto si hay viento. Realizar el montaje cuando hay viento puede ser peligroso.

4.2 Preparación del montaje



- ▶ Familiarícese con la situación de montaje y los documentos correspondientes.
- ▶ Disponga todas las herramientas necesarias.

4.3 Requisitos del lugar de montaje



El montaje del producto se puede realizar únicamente si el lugar de montaje cumple los requisitos especificados.

- ▶ Garantice una base lisa y limpia.
- ▶ Provea un desagüe suficiente en la zona del suelo.


4.4–4.20 Montaje



ATENCIÓN
<p>Existe un peligro de daños materiales por arañazos.</p> <p>La superficie de los elementos individuales se puede dañar si se coloca despreocupadamente sobre un suelo áspero.</p> <ul style="list-style-type: none"> ▶ Almacene los elementos individuales sobre una superficie blanda después de desembalarlos y durante el montaje.

5 Uso

5.1 Indicaciones de seguridad para el uso

 ATENCIÓN
<p>Existe un riesgo de lesiones por la no observancia de las instrucciones de uso.</p> <p>Este capítulo contiene información importante para el uso seguro del producto.</p> <ul style="list-style-type: none"> ▶ Lea este capítulo detenidamente antes de su uso. ▶ Siga las indicaciones de seguridad.

- ▶ No se siente ni se coloque encima de la tapa del producto. La tapa no está preparada para tal carga.
- ▶ No se siente ni se coloque dentro del producto. El suelo del producto no está preparado para tal carga.
- ▶ Asegúrese de que ningún niño se suba al producto y cierre la tapa.
- ▶ No coloque objetos encima de la tapa. Las superficies se pueden arañar.
- ▶ Proteja el producto de productos agresivos y cáusticos, p. ej.:
 - Ácidos
 - Soluciones alcalinas
 - Sal de deshielo
 - Fertilizantes
 - Otras sustancias químicas
- ▶ No guarde materiales sensibles al calor en el producto. En verano se pueden alcanzar temperaturas muy elevadas en el interior.
- ▶ Limpie el producto del hielo y la nieve en invierno.

5.2 Desbloqueo



5.3 Bloqueo



6 Mantenimiento

6.1 Cilindros de cierre

ATENCIÓN
<p>Existe un riesgo de daños por un mantenimiento inadecuado.</p> <p>Los lubricantes inadecuados pueden causar daños y perjudicar el funcionamiento.</p> <ul style="list-style-type: none"> ▶ Utilice solamente lubricantes para cilindros de cierre específicos disponibles en el comercio especializado. ▶ No utilice aceite ni grafito.

- ▶ Lubrique el cilindro de cierre al menos una vez al año con un lubricante adecuado.

6.2 Bisagras

- ▶ Engrase las bisagras en la tapa al menos una vez al año con aceite lubricante convencional.

7 Limpieza y cuidado

Acabados decorativos

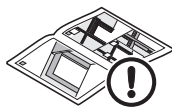
- ▶ Limpie las superficies con una esponja suave y agua limpia o limpiadores para barnices convencionales.
- ▶ Limpie periódicamente el producto de hojas y suciedad.

8 Desmontaje y reciclaje

- ▶ Desmonte el producto siguiendo estas instrucciones de montaje en orden inverso.
- ▶ Asegúrese de que el producto se recicla adecuadamente siguiendo las regulaciones específicas de cada país.

Содержание

1	Введение	12
2	Указания по безопасности	12
3	Описание изделия	12
4	Монтаж	12
5	Эксплуатация	13
6	Техническое обслуживание.....	13
7	Очистка и уход	13
8	Демонтаж и утилизация	13



.....58

1 Введение

Данное руководство делится на текстовую и иллюстративную части. Иллюстративная часть находится после текстовой части.

- ▶ Введите серийный номер (см. типовую табличку на внутренней стороне крышки), Номер ключа вашего изделия.

Серийный номер:

Номер ключа:

Все размеры в иллюстративной части указаны в мм.

1.1 Используемые символы

	Важное указание по предотвращению травм и материального ущерба		Проверка
	Важное уведомление по предотвращению материального ущерба		Приложить большую силу
	Правильное расположение или действие		Не прикладывать силу
	Недопустимое расположение или действие		Разблокировано
	См. текстовую часть		Заблокировано
	См. иллюстративную часть		

1.2 Используемые способы предупреждения об опасности

	Данный предостерегающий символ обозначает опасность, которая может привести к травмам или смерти. В текстовой части этот символ используется в сочетании с указываемыми далее степенями опасности. В иллюстративной части дополнительно указывается на наличие разъяснений в текстовой части.
	ВНИМАНИЕ
	Обозначает опасность, которая может привести к травмам легкой и средней тяжести.
	ВНИМАНИЕ
	Обозначает опасность, которая может привести к повреждению или поломке изделия.

2 Указания по безопасности

	ВНИМАНИЕ
Опасность телесных повреждений при несоблюдении указаний руководства по эксплуатации.	
В данном руководстве содержится важная информация, касающаяся безопасного обращения с изделием. Особое внимание обращается на возможные опасные ситуации.	
<ul style="list-style-type: none"> ▶ Пожалуйста, внимательно прочитайте данное руководство. ▶ Выполняйте все указания по безопасности, приведенные в данном руководстве. ▶ Бережно храните руководство в легко доступном месте. 	

2.1 Использование по назначению

Описываемое изделие представляет собой садовый ящик для частного использования.

Данное изделие служит для хранения, например, подушек для садовой мебели, мягких сидений и предметов для отдыха.

Изделие нельзя использовать для следующих целей:

- Для хранения опасных веществ
- Для размещения людей и животных
- В качестве места для сидения
- В качестве места для складирования

2.2 Общие указания по безопасности

Фирма-производитель не несет ответственности за повреждения и ущерб в следующих случаях:

- При несоблюдении положений данного руководства
- При использовании изделия не по назначению
- При неправильном монтаже и неправильном обращении с изделием
- При использовании не имеющих разрешение деталей и запасных частей от других производителей
- При повреждении изделия или отдельных деталей
- В случае несанкционированного переоборудования или внесения изменений в конструкцию изделия
- ▶ Храните все входящие в объем поставки мелкие детали вдали от маленьких детей. Опасность удушья при проглатывании
- ▶ Храните упаковочный материал в недоступном для детей месте
- ▶ Пол рассчитан на максимальную нагрузку на поверхность 75 кг / м²

3 Описание изделия

Изделие выпускается в 2-х размерах:

Символ	Размер (Ш × Г × В)	Объем поставки
	1360 мм × 674 мм × 724 мм	▶ 3.1
	1660 мм × 874 мм × 724 мм	▶ 3.2

4 Монтаж

4.1 Указания по безопасности при монтаже

	ВНИМАНИЕ
Опасность получения телесных повреждений при несоблюдении указаний по монтажу	
В этой главе представлена важная информация по безопасному монтажу изделия.	

- ▶ Внимательно прочтите эту главу перед началом монтажа.
- ▶ Соблюдайте все указания по безопасности.
- ▶ Выполняйте монтаж в точном соответствии с его описанием в руководстве.

- ▶ Убедитесь, что при выполнении монтажа соблюдаются следующие требования:
 - Рабочая зона огорожена.
 - Большие и громоздкие детали передвигаются 2-мя людьми.
 - Все детали не имеют повреждений и находятся в безупречном состоянии.

Во избежание травм, вызванных остроконечными предметами и падающими частями:

- ▶ Надевайте защитные перчатки во время монтажных работ.
- ▶ Не производите монтаж изделия в ветреную погоду. При сильном ветре выполнение монтажа может быть опасным.

4.2 Подготовка к монтажу



- ▶ Внимательно изучите ситуацию на месте монтажа и прочитайте соответствующую документацию.
- ▶ Подготовьте необходимые инструменты.

4.3 Требования к месту монтажа



Монтаж изделия может выполняться только при условии соблюдения требований, предъявляемых к месту монтажа.

- ▶ Обеспечьте наличие ровного и чистого основания.
- ▶ Обеспечьте надлежащий отвод воды в области основания.

4.4 – 4.20 Монтаж



ВНИМАНИЕ

Риск ущерба вследствие появления царапин.

Поверхность отдельных элементов может быть повреждена при неосторожном размещении на шероховатом полу.

- ▶ После распаковки и во время сборки отдельные элементы желательнее располагать на мягкой поверхности.

5 Эксплуатация

5.1 Указания по безопасности при использовании

⚠ ВНИМАНИЕ

Опасность получения телесных повреждений при несоблюдении указаний руководства по эксплуатации.

В этой главе представлена важная информация по безопасной эксплуатации изделия.

- ▶ Внимательно прочтите эту главу перед началом эксплуатации.
- ▶ Соблюдайте все указания по безопасности.

- ▶ Не садитесь и не вставайте на крышку изделия. Крышка не рассчитана на такую нагрузку.
- ▶ Не садитесь и не вставайте внутрь изделия. Основание изделия не рассчитано на такую нагрузку.

- ▶ Убедитесь, что дети не смогут залезть внутрь изделия и закрыть его крышку.
- ▶ Не ставьте никакие предметы на крышку. Иначе поверхность может поцарапаться.
- ▶ Защитите изделие от агрессивных и едких средств, например:
 - кислот;
 - щелочей;
 - соли для посыпания дорог зимой;
 - удобрений;
 - других химических веществ.
- ▶ Не храните в изделии термочувствительные материалы. Летом внутри изделия могут возникать очень высокие температуры.
- ▶ Зимой очищайте изделие от льда и снега.

5.2 Разблокировка



5.3 Блокировка



6 Техническое обслуживание

6.1 Замыкающие цилиндры

ВНИМАНИЕ

Опасность повреждения вследствие неправильного проведения техобслуживания.

Неподходящие смазочные материалы могут вызвать повреждения и нарушить работу изделия.

- ▶ Используйте только специальные смазочные материалы для замыкающего цилиндра, имеющиеся в специализированной торговой сети.
- ▶ Не используйте масло или графит.

- ▶ Смазывайте замыкающий цилиндр не реже одного раза в год подходящей смазкой.

6.2 Петли

- ▶ Смазывайте петли на крышке как минимум раз в год обычным жидким смазочным маслом.

7 Очистка и уход

Поверхность

- ▶ Очищайте поверхности чистой водой и мягкой губкой или при помощи обычных чистящих средств для л/к покрытия.
- ▶ Регулярно убирайте листву и другие загрязнения с поверхности изделия.

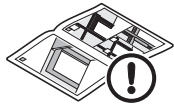
8 Демонтаж и утилизация

- ▶ Демонтаж изделия производится в соответствии с данным руководством по монтажу в последовательности, обратной монтажу.
- ▶ Убедитесь, что изделие будет утилизировано надлежащим образом в соответствии с правилами, действующими в конкретной стране.

Без наличия специального разрешения запрещено любое распространение или воспроизведение данного документа, а также использование и размещение где-либо его содержания. Несоблюдение данного положения влечет за собой санкции в виде возмещения ущерба. Все объекты патентного права (патенты, полезные модели, зарегистрированные промышленные образцы и т.д.) защищены. Сохраняем за собой право на внесение изменений.

Inhoudsopgave

1	Over deze handleiding	14
2	Veiligheidsinstructies	14
3	Productbeschrijving	14
4	Montage	15
5	Gebruik	15
6	Onderhoud	15
7	Reiniging en onderhoud.....	15
8	Demontage en verwijdering	15



.....58

1 Over deze handleiding

Deze handleiding is samengesteld uit een tekstdeel en illustraties. De illustraties vindt u aansluitend aan het tekstdeel.

- ▶ Voer het serienummer van uw product (zie typeplaatje op de binnenkant van het dekse), sleutelnummer in.

Serienummer:

Sleutelnummer:

Alle maataanduidingen in de afbeeldingen zijn in mm.

1.1 Gebruikte symbolen

	Belangrijke opmerking ter vermijding van persoonlijk letsel		Controleren
	Belangrijke opmerking ter voorkoming van materiële schade		Gebruik veel kracht
	Correcte plaatsing of handeling		Gebruik geen kracht
	Ongeoorloofde plaatsing of handeling		Ontgrendeld
	Zie tekst		Vergrendeld
	Zie illustraties		

1.2 Gebruikte waarschuwingsinformatie

	Het algemene waarschuwingsymbool markeert een gevaar dat kan leiden tot verwondingen of tot de dood. In de tekst wordt het algemene waarschuwingsymbool gebruikt in combinatie met de volgende beschreven waarschuwingsniveaus. Bij de illustraties verwijst een extra aanduiding naar de verklaringen in de tekst.
⚠ VOORZICHTIG	
Duidt een gevaar aan dat kan leiden tot lichte of middelmatige verwondingen.	
OPGELET	
Duidt een gevaar aan dat kan leiden tot beschadiging of vernietiging van het product.	

2 Veiligheidsinstructies

⚠ VOORZICHTIG
Verwondingsgevaar bij niet inacht nemen van de gebruiksaanwijzing.
Deze handleiding bevat belangrijke informatie voor een veilig gebruik van het product. Er wordt met name gewezen op mogelijke gevaren.
<ul style="list-style-type: none"> ▶ Lees de handleiding zorgvuldig door. ▶ Houd u aan de veiligheidsinstructies in deze handleiding. ▶ Bewaar de handleiding op een toegankelijke plaats.

2.1 Gebruik volgens de voorschriften

Bij het te beschrijven product gaat het om een tuinbox voor de privé-omgeving.

Het product is bedoeld voor het bewaren van bijvoorbeeld kussens en artikelen voor recreatief gebruik.

Het product mag niet voor de volgende doelen worden gebruikt:

- Voor het opslaan van gevaarlijke stoffen
- Voor het onderdak bieden aan personen of dieren
- Als zitmogelijkheid
- Als aflegplaats

2.2 Algemene veiligheidsinstructies

In de volgende gevallen accepteert de fabrikant geen verantwoordelijkheid voor schade:

- Bij negeren van deze handleiding
- Indien het product niet volgens de voorschriften wordt gebruikt
- Bij onvakkundige montage en bediening van het product
- Bij gebruik van onderdelen of reserveonderdelen die niet door de fabrikant werden gemaakt of vrijgegeven
- Bij beschadiging van het product of van afzonderlijke onderdelen
- Bij ongeoorloofde wijzigingen of veranderingen van het product
- ▶ Houd alle meegeleverde kleine onderdelen uit de buurt van kleine kinderen. Bij inslikken bestaat verstikkingsgevaar
- ▶ Bewaar het verpakkingsmateriaal waar de kinderen er niet bij kunnen
- ▶ De vloer is gemaakt voor een maximale belasting van 75 kg/m²

3 Productbeschrijving


Het product is verkrijgbaar in 2 maten:

Symbol	Afmetingen (B x D x H)	Leveringsomvang
	1360 mm x 674 mm x 724 mm	▶ 3.1
	1660 mm x 874 mm x 724 mm	▶ 3.2

Het doorgeven evenals vermenigvuldigen van dit document, het gebruik en het openbaar maken van de inhoud ervan zijn verboden indien niet uitdrukkelijk toegestaan. Overtredingen verplichten tot schadevergoeding. Alle rechten voor het inschrijven van een octrooi, een gebruiksmodel of een monster voorbehouden. Wijzigingen voorbehouden.

4 Montage

4.1 Veiligheidsinstructies voor de montage

 VOORZICHTIG
Kans op letsel bij negeren van de montage-instructies. Dit hoofdstuk bevat belangrijke informatie voor de veilige montage van het product.
<ul style="list-style-type: none"> ▶ Lees dit hoofdstuk vóór de montage zorgvuldig door. ▶ Houd u aan de veiligheidsinstructies. ▶ Voer de montage uit zoals beschreven.

- ▶ Zorg ervoor dat de onderstaande voorwaarden tijdens de montage in acht worden genomen:
 - Het werkbereik is geblokkeerd.
 - Grote onderdelen die veel ruimte innemen, mogen alleen met 2 personen worden verplaatst.
 - Alle onderdelen zijn onbeschadigd en in een onberispelijke staat.

Om verwondingen door scherpe voorwerpen en omvallende onderdelen te voorkomen:

- ▶ Draag tijdens het monteren veiligheidshandschoenen.
- ▶ Installeer het product niet bij veel wind. Montage bij invloed van wind kan gevaarlijk zijn.

4.2 Montage voorbereiden



- ▶ Maak uzelf vertrouwd met de montagesituatie en de bijbehorende documenten.
- ▶ Stel het benodigde gereedschap samen.

4.3 Eisen aan de montageplaats



Het product mag alleen worden gemonteerd als aan de eisen voor de montagelocatie is voldaan.

- ▶ Zorg voor een vlakke en schone ondergrond.
- ▶ Zorg voor voldoende waterafvoer in de bodem.


4.4-4.20 Montage



OPGELET
Gevaar van materiële schade door krassen. Het oppervlak van de afzonderlijke elementen kan door het onoplettend wegzetten op een ruwe vloer beschadigd worden.
<ul style="list-style-type: none"> ▶ Bewaar de afzonderlijke elementen na het uitpakken en bij de montage op een zachte ondergrond.

5 Gebruik

5.1 Veiligheidsinstructies bij het gebruik

 VOORZICHTIG
Verwondingsgevaar bij niet inachtnemen van de gebruiksaanwijzingen. Dit hoofdstuk bevat belangrijke informatie voor het veilig gebruik van het product.
<ul style="list-style-type: none"> ▶ Lees dit hoofdstuk vóór het gebruik zorgvuldig door. ▶ Houd u aan de veiligheidsinstructies.

- ▶ Ga niet op het deksel van het product staan of zitten. Het deksel is niet voor een dergelijke belasting gemaakt.
- ▶ Ga niet in het product zitten of staan. De vloer van het product is niet bestand tegen een dergelijke belasting.
- ▶ Zorg ervoor dat er geen kinderen in het product klimmen en het deksel sluiten.
- ▶ Plaats geen voorwerpen op het deksel. Anders kunnen krassen op het oppervlak komen.
- ▶ Bescherm het product tegen agressieve en bijtende middelen, bijvoorbeeld
 - Zuren
 - Logen
 - Strooizout
 - Mestmiddelen
 - andere chemische stoffen
- ▶ Bewaar geen hittegevoelige materialen in het product. In de zomer kan in het product een zeer hoge temperatuur ontstaan.
- ▶ Maak het product in de winter vrij van ijs en sneeuw.

5.2 Ontgrendelen



5.3 Vergrendelen



6 Onderhoud

6.1 Sluitcilinder

OPGELET
Gevaar voor beschadiging door ondeskundig onderhoud. Niet-geschikte smeermiddelen kunnen beschadigingen veroorzaken en de werking beïnvloeden.
<ul style="list-style-type: none"> ▶ Gebruik uitsluitend speciale smeermiddelen voor sluitcilinders uit de vakhandel. ▶ Gebruik geen olie of grafiet.

- ▶ Smeer de sluitcilinder minimaal eenmaal per jaar met een passend smeermiddel.

6.2 Scharnieren

- ▶ Olie de scharnieren van het deksel ten minste eenmaal per jaar met een in de handel verkrijgbare smeerolie.

7 Reiniging en onderhoud

Oppervlakken

- ▶ Reinig de oppervlakken met schoon water of met een in de handel verkrijgbaar lakreinigingsmiddel en een zachte spons.
- ▶ Verwijder regelmatig bladeren en andere vervuiling van het product.

8 Demontage en verwijdering

- ▶ Demonteer het product volgens deze montagehandleiding, waar van toepassing in omgekeerde volgorde.
- ▶ Zorg ervoor dat het product volgens de landspecifieke voorschriften deskundig wordt verwijderd.

Indice

1	Su queste istruzioni.....	16
2	Indicazioni di sicurezza.....	16
3	Descrizione del prodotto	16
4	Montaggio	17
5	Uso.....	17
6	Manutenzione	17
7	Pulizia e cura.....	17
8	Smontaggio e smaltimento	17



.....58

1 Su queste istruzioni

Queste istruzioni si suddividono in testo e parte illustrata. La parte illustrata si trova al termine del testo.

- ▶ Inserire il numero di serie (vedere targhetta di identificazione all'interno del coperchio), numero chiave del proprio prodotto.

Numero di serie:

Numero chiave:

Tutte le misure nella parte illustrata sono in mm.

1.1 Simboli utilizzati

	Avviso importante per evitare danni a persone		Controllo
	Avviso importante per evitare danni alle cose		Applicare molta forza
	Disposizione o attività corretta		Non applicare forza
	Disposizione o attività non consentita		Sbloccato
	Vedere testo		Bloccato
	Vedere parte illustrata		

1.2 Avvertenze utilizzate

	Il simbolo di avvertimento generale contrassegna un pericolo di lesioni fisiche o addirittura di morte. Nel testo il simbolo di avvertimento generale viene utilizzato unitamente ai livelli di avvertenza descritti nel paragrafo seguente. Nella parte illustrata un'ulteriore indicazione rinvia alle spiegazioni nel testo.
⚠ ATTENZIONE	
Indica il pericolo di lesioni lievi o medie.	
ATTENZIONE	
Indica il pericolo di danneggiamento o distruzione del prodotto.	

Il trasferimento di dati a terzi e la copia del documento stesso, utilizzando il contenuto per scopi diversi da quelli preposti, sono vietati, salvo espressamente accordato per iscritto dalla società. La mancanza di piena adesione a queste condizioni potrà causare la richiesta di risarcimento danni. Tutti i diritti, riferiti a Certificazioni, già esistenti o in via di applicazione, sono riservati. Con riserva di modifiche.

2 Indicazioni di sicurezza

⚠ ATTENZIONE
<p>Pericolo di lesioni in caso di mancata osservanza delle istruzioni per l'uso.</p> <p>Le presenti istruzioni contengono importanti informazioni per l'utilizzo sicuro sul prodotto. Viene fatto espresso richiamo ai possibili pericoli.</p> <ul style="list-style-type: none"> ▶ Leggere attentamente le istruzioni. ▶ Rispettare le indicazioni di sicurezza contenute in queste istruzioni. ▶ Conservare le istruzioni in un luogo accessibile.

2.1 Uso conforme

Il prodotto descritto è un box da giardino per l'uso privato.

Il prodotto viene utilizzato per riporre, ad es. cuscini, rivestimenti, imbottiture e oggetti per il tempo libero.

Il prodotto non può essere utilizzato per i seguenti scopi:

- Lo stoccaggio di sostanze pericolose
- La sistemazione di persone o animali
- Come seduta
- Come ripiano

2.2 Indicazioni generali di sicurezza

Nei seguenti casi il produttore non si assume alcuna responsabilità per danni:

- In caso di mancata osservanza delle presenti istruzioni
- In caso di uso non conforme del prodotto
- In caso di montaggio e manipolazione impropria del prodotto
- In caso di utilizzo di parti o ricambi non realizzati o autorizzati dal produttore
- In caso di danneggiamento del prodotto o di singoli componenti
- In caso di conversioni o modifiche non autorizzate del prodotto
- ▶ Tenere la minuteria in dotazione lontano dalla portata dei bambini. Pericolo di soffocamento in caso di ingestione
- ▶ Tenere il materiale di imballaggio fuori dalla portata dei bambini
- ▶ Il pavimento è progettato per un carico superficiale massimo di 75 kg / m²

3 Descrizione del prodotto

Il prodotto è disponibile in 2 dimensioni:

Simbolo	Dimensioni (L x P x H)	Fornitura
	1360 mm x 674 mm x 724 mm	▶ 3.1
	1660 mm x 874 mm x 724 mm	▶ 3.2

4 Montaggio

4.1 Indicazioni di sicurezza sul montaggio

ATTENZIONE

Pericolo di lesioni in caso di mancata osservanza delle istruzioni di montaggio.

Questo capitolo contiene informazioni importanti per il montaggio sicuro del prodotto.

- ▶ Leggere accuratamente questo capitolo prima del montaggio.
 - ▶ Rispettare le indicazioni di sicurezza.
 - ▶ Eseguire il montaggio come descritto.
- ▶ Assicurarsi che le seguenti condizioni vengano rispettate durante il montaggio:
 - L'area di lavoro è transennata.
 - Le parti voluminose e ingombranti vengono movimentate solo da 2 persone.
 - Tutte le parti sono integre e in buono stato.

Per evitare lesioni dovute a oggetti taglienti e alla caduta di parti:

- ▶ Indossare i guanti protettivi durante i lavori di montaggio.
- ▶ Non montare il prodotto in presenza di vento. Il montaggio in caso di azione del vento può essere fonte di pericolo.

4.2 Preparazione del montaggio



- ▶ Valutare attentamente la situazione di montaggio e familiarizzare con la relativa documentazione.
- ▶ Predisporre l'attrezzo necessario.

4.3 Requisiti del luogo di montaggio



Il montaggio del prodotto va effettuato solo se sono soddisfatte le condizioni previste per il luogo di montaggio.

- ▶ Assicurarsi che la superficie sia piana e pulita.
- ▶ Garantire un sufficiente scarico dell'acqua nell'area del pavimento.

4.4 – 4.20 Montaggio



ATTENZIONE

Pericolo di danni materiali dovuti a graffi.

La superficie dei singoli elementi può essere danneggiata da un posizionamento incauto su un pavimento ruvido.

- ▶ Dopo il disimballaggio e durante il montaggio, collocare i singoli elementi su una superficie morbida.

5 Uso

5.1 Indicazioni di sicurezza per l'uso

ATTENZIONE

Pericolo di lesioni in caso di mancata osservanza delle istruzioni per l'uso.

Questo capitolo contiene informazioni importanti per l'uso del prodotto.

- ▶ Leggere accuratamente questo capitolo prima dell'uso.
- ▶ Rispettare le indicazioni di sicurezza.

- ▶ Non sedersi o stare in piedi sul coperchio del prodotto. Il coperchio non è progettato per un tale carico.
- ▶ Non sedersi o stare in piedi nel prodotto. Il pavimento del prodotto non è progettato per un tale carico.
- ▶ Assicurarsi che i bambini non si arrampichino sul prodotto e chiudere il coperchio.
- ▶ Non collocare alcun oggetto sul coperchio. Altrimenti la superficie potrebbe graffiarsi.
- ▶ Proteggere il prodotto da agenti aggressivi e corrosivi come ad es.:
 - Acidi
 - Liscive
 - Sale antigelo
 - Concimi
 - Altre sostanze chimiche
- ▶ Non conservare nel prodotto materiali sensibili al calore. In estate possono verificarsi temperature molto elevate all'interno.
- ▶ In inverno, rimuovere ghiaccio e neve dal prodotto.

5.2 Sbloccaggio



5.3 Bloccaggio



6 Manutenzione

6.1 Cilindro della serratura

ATTENZIONE

Pericolo di danneggiamento dovuto ad una manutenzione impropria.

Lubrificanti non idonei possono provocare danni e compromettere il funzionamento.

- ▶ Per il cilindro della serratura utilizzare solamente i lubrificanti speciali in commercio.
- ▶ Non utilizzare olio o grafite.

- ▶ Lubrificare il cilindro della serratura almeno una volta all'anno con un lubrificante adatto.

6.2 Cerniere

- ▶ Lubrificare le cerniere sul coperchio almeno una volta all'anno con un normale lubrificante reperibile sul mercato.

7 Pulizia e cura

Superfici

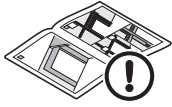
- ▶ Pulire le superfici con acqua pulita e con una spugna morbida o con un detergente per vernici commerciale.
- ▶ Eliminare, ad intervalli regolari, fogliame e altra sporcizia dal prodotto.

8 Smontaggio e smaltimento

- ▶ Smontare il prodotto seguendo le presenti istruzioni per il montaggio in ordine inverso.
- ▶ Assicurarsi che il prodotto venga smaltito correttamente in conformità alle normative specifiche del paese.

Índice

1	Relativamente a estas instruções.....	18
2	Instruções de segurança	18
3	Descrição do produto	18
4	Montagem	18
5	Utilização.....	19
6	Manutenção	19
7	Limpeza e conservação.....	19
8	Desmontagem e descarte	19



.....58

1 Relativamente a estas instruções

Estas instruções dividem-se numa parte ilustrada e numa parte escrita. A parte ilustrada encontra-se depois da parte escrita.

- ▶ Insira o número de série (veja o logótipo no interior da tampa), número de chave do seu produto.

Número de série:

Número de chave:

Todas as medidas da parte ilustrada são indicadas em mm.

1.1 Símbolos utilizados

	Aviso importante para evitar danos pessoais		Verificação
	Aviso importante para evitar danos materiais		Utilizar muita força
	Disposição ou atividade correta		Não utilizar força
	Disposição ou atividade inadmissível		Desbloqueado
	Ver parte escrita		Bloqueado
	Ver parte ilustrada		

1.2 Instruções de aviso utilizadas

	O símbolo geral de aviso assinala um perigo que pode provocar lesões ou a morte. Na parte escrita, o símbolo geral de aviso é utilizado em conjunto com os níveis de aviso que se seguem. Na parte ilustrada, uma informação adicional remete para as explicações na parte escrita.
⚠ CUIDADO	
	Assinala um perigo que poderá causar lesões ligeiras ou moderadas.
⚠ ATENÇÃO	
	Assinala um perigo, que poderá levar à danificação ou destruição do produto.

2 Instruções de segurança

⚠ CUIDADO
Perigo de ferimentos aquando do incumprimento das instruções de instalação.
Estas instruções contêm informações importantes acerca do manuseamento seguro do produto. São feitas advertências específicas relativamente a possíveis perigos.
▶ Leia cuidadosamente estas instruções.
▶ Cumpra as instruções de segurança que constam nas presentes instruções.
▶ Guarde as instruções de forma acessível.

2.1 Utilização segundo as disposições

O produto descrito é uma caixa de quintal para uso privado.

O produto é usado para armazenar, p. ex., almofadas de todos os tipos e artigos de lazer.

O produto não pode ser utilizado para os seguintes fins:

- Para o armazenamento de substâncias nocivas
- Para o alojamento de pessoas ou animais
- Como assento
- Como prateleira

2.2 Instruções gerais de segurança

Nos seguintes casos, o fabricante não se responsabiliza pelos danos:

- Aquando do incumprimento destas instruções
- Aquando o produto não for utilizado segundo as disposições
- Aquando da montagem e do manuseamento inadequados do produto
- Aquando da utilização de peças ou peças sobressalentes que não foram fabricadas ou autorizadas pelo fabricante
- Se o produto ou componentes individuais apresentarem danos
- Aquando de modificações ou alterações não autorizadas do produto
- ▶ Mantenha todas as peças pequenas longe do alcance das crianças pequenas. Risco de sufoco caso sejam engolidas
- ▶ Mantenha o material de embalagem longe do alcance das crianças
- ▶ O fundo foi concebido para uma carga superficial máxima de 75 kg/m²

3 Descrição do produto

O produto tem 2 tamanhos:

Símbolo	Tamanho (L x P x A)	Volume de entrega
	1360 mm x 674 mm x 724 mm	▶ 3.1
	1660 mm x 874 mm x 724 mm	▶ 3.2

4 Montagem

4.1 Instruções de segurança relativas à montagem

⚠ CUIDADO
Perigo de ferimentos aquando do incumprimento das instruções de montagem.
Este capítulo contém informações importantes acerca da montagem segura do produto.

- ▶ Leia cuidadosamente este capítulo antes da montagem.
- ▶ Cumpra as instruções de segurança.
- ▶ Realize a montagem como descrito.

- ▶ Certifique-se de que as seguintes condições são respeitadas aquando da montagem:
 - O local de trabalho está isolado.
 - Apenas movimentar peças grandes e volumosas com duas pessoas.
 - Nenhuma peça apresenta danos e estão todas em perfeitas condições.

Para evitar lesões causadas por objetos afiados ou pela queda de peças:

- ▶ Durante o trabalho de montagem, utilize luvas de proteção.
- ▶ Não realize a montagem do produto com vento. A montagem pode tornar-se perigosa sob o efeito do vento.

4.2 Preparar a montagem



- ▶ Familiarize-se com a sua situação de montagem e os respetivos documentos.
- ▶ Disponibilize as ferramentas necessárias.

4.3 Exigências no local de montagem



A montagem do produto apenas deve ser realizada quando as exigências no local de montagem forem cumpridas.

- ▶ Providencie uma superfície plana e limpa.
- ▶ Providencie um escoamento de água suficiente na área do chão.

4.4 – 4.20 Montagem



ATENÇÃO

Perigo de danos materiais causados por arranhões.

A superfície dos elementos individuais pode ser danificada pela sua colocação negligente em pisos ásperos.

- ▶ Após retirar da embalagem e durante a montagem, coloque os elementos individuais numa superfície macia.

5 Utilização

5.1 Instruções de segurança relativas à utilização

⚠ CUIDADO

Perigo de ferimentos aquando do incumprimento das instruções de instalação.

Este capítulo contém informações importantes acerca da instalação segura do produto.

- ▶ Leia cuidadosamente este capítulo antes da instalação.
- ▶ Cumpra as instruções de segurança.
- ▶ Não se sente nem se ponha de pé sobre a tampa do produto. A tampa não foi concebida para essas cargas.
- ▶ Não se sente nem se coloque dentro do produto. O fundo do produto não foi concebido para essas cargas.
- ▶ Assegure-se que crianças não se colocam dentro do produto e fecham a tampa.

- ▶ Não coloque objetos sobre a tampa. Caso contrário pode riscar a superfície.
- ▶ Proteja o produto de agentes agressivos e corrosivos, como:
 - Ácidos
 - Lixívias
 - Sal de degelo
 - Fertilizantes
 - Outras substâncias químicas
- ▶ Não guarde materiais sensíveis ao calor dentro do produto. No verão podem gerar-se temperaturas muito altas no interior.
- ▶ Proteja este produto no inverno do gelo e da neve.

5.2 Desbloqueio



5.3 Bloqueio



6 Manutenção

6.1 Canhão de fecho

ATENÇÃO

Perigo de danos devido a manutenção inadequada.

Lubrificantes inadequados podem causar danos e prejudicar a funcionalidade do produto.

- ▶ Utilize somente produtos de lubrificação especiais para canhões de fecho de lojas especializadas.
- ▶ Não utilize óleo ou grafite.

- ▶ Lubrifique o canhão de fecho com um lubrificante adequado pelo menos uma vez por ano.

6.2 Dobradiças

- ▶ Lubrifique as dobradiças de tampa com um lubrificante corrente pelo menos uma vez por ano.

7 Limpeza e conservação

Superfícies

- ▶ Limpe as superfícies com água límpida e uma esponja macia ou com um produto para verniz corrente.
- ▶ Remova regularmente folhas e outras sujidades do produto.

8 Desmontagem e descarte

- ▶ Desmonte o produto em sequência contrária, de acordo com estas instruções de montagem.
- ▶ Assegure-se que o produto é descartado de acordo com as normas específicas ao seu país.

É proibida a divulgação e a reprodução do presente documento, bem como a utilização e a comunicação do seu teor sem a devida autorização expressa para o efeito. O incumprimento obriga ao pagamento de indemnizações. Reservados todos os direitos de registos de patentes, de modelos registados ou de modelos de apresentação. Reservados os direitos a alterações.

Spis treści

1	Informacje dotyczące niniejszej instrukcji.....	20
2	Wskazówki dotyczące bezpieczeństwa	20
3	Opis produktu	20
4	Montaż.....	20
5	Użytkowanie.....	21
6	Konserwacja	21
7	Czyszczenie i pielęgnacja.....	21
8	Demontaż i utylizacja	21



.....58

1 Informacje dotyczące niniejszej instrukcji

Niniejsza instrukcja dzieli się na część opisową i ilustrowaną. Część ilustrowana znajduje się bezpośrednio po części opisowej.

- ▶ Prosimy wpisać numer seryjny (numer seryjny jest podany na tabliczce znamionowej z wewnętrznej strony pokrywy), numer klucza Państwa produktu.

numer seryjny:

Numer klucza:

Wszystkie wymiary w części ilustrowanej podano w mm.

1.1 Stosowane symbole

	Ważna wskazówka pozwalająca uniknąć szkód osobowych i materialnych		Kontrola
	Ważna wskazówka pozwalająca uniknąć szkód materialnych		Wymaga użycia dużej siły
	Prawidłowe położenie lub czynność		Nie wymaga użycia siły
	Nieprawidłowe położenie lub czynność		Odryglowany
	Patrz część opisowa		Zaryglowany
	Patrz część ilustrowana		

1.2 Stosowane wskazówki ostrzegawcze

	Ogólny symbol ostrzegawczy oznacza niebezpieczeństwo, które może prowadzić do urazów lub śmierci. W części opisowej ogólny symbol ostrzegawczy stosowany jest w połączeniu z niżej określonymi stopniami zagrożenia. W części ilustrowanej dodatkowo odnośnik wskazuje na wyjaśnienia zawarte w części opisowej.
	PRZESTROGA
	Oznacza niebezpieczeństwo, które może prowadzić do skaleczeń niskiego lub średniego stopnia.
	UWAGA
	Oznacza niebezpieczeństwo, które może spowodować uszkodzenie lub zniszczenie wyrobu.

2 Wskazówki dotyczące bezpieczeństwa

	PRZESTROGA
Niebezpieczeństwo odniesienia obrażeń wskutek nieprzestrzegania instrukcji użytkowania.	
Niniejsza instrukcja zawiera ważne informacje dotyczące bezpiecznej obsługi produktu. Szczególną uwagę poświęcono potencjalnym zagrożeniom.	
<ul style="list-style-type: none"> ▶ Prosimy o dokładne zapoznanie się z treścią instrukcji. ▶ Należy stosować się do wskazówek dotyczących bezpieczeństwa zawartych w niniejszej instrukcji. ▶ Prosimy o przechowywanie niniejszej instrukcji w ogólnodostępnym miejscu. 	

2.1 Stosowanie zgodne z przeznaczeniem

Opisany produkt jest skrzynią ogrodową przeznaczoną do użytku prywatnego.

Produkt służy do przechowywania, np. poduszek, podkładek, elementów tapicerowanych i przedmiotów do rekreacji.

Produkt nie może być używany do następujących celów:

- Do przechowywania substancji niebezpiecznych
- Do przetrzymywania w nim ludzi lub zwierząt
- Jako siedzisko
- Jako półka

2.2 Ogólne wskazówki dotyczące bezpieczeństwa

Producent nie ponosi odpowiedzialności za szkody wynikające z:

- Nieprzestrzegania niniejszej instrukcji
- Stosowania produktu niezgodnie z przeznaczeniem
- Nieprawidłowego montażu lub posługiwania się produktem
- Stosowania elementów lub części zamiennych, które nie zostały wyprodukowane lub zatwierdzone przez producenta
- Uszkodzenia produktu lub poszczególnych elementów
- Przeróbek produktu wykonanych na własną rękę lub modyfikacji produktu
- ▶ Wszystkie dostarczone drobne części należy trzymać w miejscu niedostępnym dla małych dzieci. Połknięcie grozi zadławieniem
- ▶ Materiał opakowaniowy należy przechowywać w miejscu niedostępnym dla dzieci
- ▶ Dno skrzyni jest przystosowane pod maksymalne obciążenie powierzchniowe 75 kg / m²

3 Opis produktu

Produkt jest dostępny 2 wielkościach:

Symbol	Wymiary (szer. x głęb. x wys.)	Zakres dostawy
	1360 mm x 674 mm x 724 mm	▶ 3.1
	1660 mm x 874 mm x 724 mm	▶ 3.2

4 Montaż

4.1 Wskazówki dotyczące bezpieczeństwa montażu

	PRZESTROGA
Niebezpieczeństwo odniesienia obrażeń wskutek nieprzestrzegania instrukcji montażu.	
Niniejszy rozdział zawiera ważne informacje dotyczące bezpiecznego montażu produktu.	

- ▶ Przed przystąpieniem do montażu należy dokładnie przeczytać niniejszy rozdział.
- ▶ Stosować się do wskazówek dotyczących bezpieczeństwa.
- ▶ Montaż przeprowadzać w opisany sposób.

- ▶ Podczas wykonywania montażu należy zagwarantować spełnienie poniższych warunków:
 - Odgrodzenie strefy prac.
 - Przemieszczanie dużych i nieporęcznych części tylko przez 2 osoby.
 - Wszystkie elementy są nieuszkodzone, a ich stan techniczny nie budzi żadnych zastrzeżeń.

Aby zapobiec skażeniom o przedmioty o ostrych krawędziach i wskutek przewrócenia się elementów:

- ▶ Podczas prac montażowych należy nosić rękawice ochronne.
- ▶ Nie montować produktu w wietrzną pogodę. Montaż przy wiejącym wietrze może być niebezpieczny.

4.2 Przygotowanie montażu



- ▶ Zapoznać się z sytuacją montażową i odpowiednią dokumentacją.
- ▶ Przygotować potrzebne narzędzia.

4.3 Wymagania dotyczące miejsca montażu



Zezwala się na montaż produktu wyłącznie pod warunkiem, że spełnione są wymagania dotyczące miejsca montażu.

- ▶ Należy zapewnić płaskie i czyste podłoże.
- ▶ W obszarze podłogi należy wykonać odpowiednie odprowadzenie wody.

4.4 – 4.20 Montaż



UWAGA

Ryzyko szkód materialnych wskutek zarysowania.

Powierzchnia pojedynczych elementów może ulec uszkodzeniu wskutek nieostrożnego postawienia ich na szorstkim podłożu.

- ▶ Po rozpakowaniu i podczas montażu przechowywać poszczególne elementy na miękkiej powierzchni.

5 Użytkowanie

5.1 Wskazówki dotyczące bezpieczeństwa użytkowania

⚠ PRZESTROGA

Niebezpieczeństwo skażenia wskutek nieprzestrzegania instrukcji użytkowania.

Niniejszy rozdział zawiera ważne informacje dotyczące bezpiecznego użytkowania produktu.

- ▶ Przed przystąpieniem do użytkowania należy dokładnie przeczytać niniejszy rozdział.
- ▶ Stosować się do wskazówek dotyczących bezpieczeństwa.

- ▶ Nie należy siadać ani stawać na pokrywie produktu. Pokrywa nie jest przystosowana do tego typu obciążeń.
- ▶ Nie należy siadać ani stawać w środku produktu. Dno produktu nie jest przystosowane do tego typu obciążeń.

- ▶ Należy uniemożliwić dzieciom wejście do wnętrza produktu i zamknięcie pokrywy.
- ▶ Nie należy ustawiać żadnych przedmiotów na pokrywie. Może to spowodować zarysowania powierzchni.
- ▶ Chronić produkt przed działaniem żrących i silnie reagujących środków, takich jak:
 - kwasy
 - ługi
 - sól drogowa
 - nawozy
 - inne substancje chemiczne
- ▶ Wewnątrz produktu nie należy przechowywać materiałów wrażliwych na wysoką temperaturę. Latem wnętrze produktu może nagrzewać się do bardzo wysokich temperatur.
- ▶ Zimą należy usuwać śnieg i lód z produktu.

5.2 Odryglowanie



5.3 Zaryglowanie



6 Konserwacja

6.1 Wkładka patentowa

UWAGA

Niebezpieczeństwo uszkodzenia wskutek nieprawidłowej konserwacji.

Nieodpowiednie środki smarne mogą powodować uszkodzenia i negatywnie wpływać na działanie.

- ▶ Należy stosować wyłącznie specjalne smary do wkładek patentowych dostępne w sklepach specjalistycznych.
- ▶ Nie stosować oleju ani grafitu.

- ▶ Przynajmniej raz w roku należy smarować wkładkę patentową odpowiednim środkiem smarnym.

6.2 Zawiasy

- ▶ Zawiasy na pokrywie należy smarować przynajmniej raz w roku płynnym smarem.

7 Czyszczenie i pielęgnacja

Powierzchnie

- ▶ Oczyszczyć powierzchnie czystą wodą i miękką gąbką lub preparatem do czyszczenia lakieru dostępnym w powszechnej sprzedaży.
- ▶ Z powierzchni produktu należy regularnie usuwać liście i inne zabrudzenia.

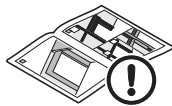
8 Demontaż i utylizacja

- ▶ Produkt należy demontować zgodnie z niniejszą instrukcją montażu, wykonując czynności w odwrotnej kolejności.
- ▶ Zapewnić prawidłową utylizację produktu zgodnie z przepisami obowiązującymi w danym kraju.

Zabrania się przekazywania lub powielania niniejszego dokumentu, wykorzystywania go lub informowania o jego treści bez uzyskania wyraźnej zgody. Niestosowanie się do powyższego postanowienia zobowiązuje do odszkodowania. Wszystkie prawa do rejestracji patentu, wzoru użytkowego lub przemysłowego zastrzeżone. Zmiany zastrzeżone.

Tartalomjegyzék

1	Néhány szó a jelen útmutatóhoz.....	22
2	Biztonsági utasítások.....	22
3	Termékleírás.....	22
4	Szerelés.....	22
5	Használat.....	23
6	Karbantartás.....	23
7	Tisztítás és ápolás.....	23
8	Kiszereles és megsemmisítés.....	23



.....58

1 Néhány szó a jelen útmutatóhoz

Ez az utasítás egy szöveges és egy ábrás részre tagolódik. Az ábrás részt a szöveges rész végén találja.

- ▶ Adja meg terméke sorozatszámát (lásd a típustáblát a borító belső oldalán), kulcs száma.

Sorozatszám:

Kulcs száma:

Az ábrás részben megadott összes méret mm-ben értendő.

1.1 Alkalmazott szimbólumok

	Fontos figyelmeztetés a személyi sérülések elkerülésére		Ellenőrzés
	Fontos figyelmeztetés az anyagi károk elkerülésére		Fejtsen ki sok erőt
	Helyes elrendezés vagy művelet		Ne fejtsen ki erőt
	Nem engedélyezett elrendezés vagy művelet		Kireteszelve
	Lásd a szöveges részt		Reteszelve
	Lásd az ábrás részt		

1.2 Alkalmazott figyelmeztetések

	Az általános figyelmeztető szimbólum olyan veszélyt jelez, amely sérüléseket vagy halált okozhat. A szöveges részben az általános figyelmeztető szimbólum az alábbiakban ismertetett figyelmeztetési fokozatokkal együtt jelenik meg. Az ábrát tartalmazó részben egy kiegészítő jelölés utal a szöveges rész magyarázatára.
⚠ VIGYÁZAT	
Olyan veszély jelölése, amely könnyebb vagy közepes mértékű sérülésekhez vezethet.	
FIGYELEM	
Olyan veszély jelölése, amely a termék sérüléséhez vagy tönkremeneteléhez vezethet.	

2 Biztonsági utasítások

⚠ VIGYÁZAT
Sérülésveszély a használati útmutató figyelmen kívül hagyása esetén.
Ez az Utasítás a termék biztonságos kezeléséhez szükséges, fontos információkat tartalmaz. A lehetséges veszélyekre külön felhívjuk a figyelmet.
▶ Figyelmesen olvassa el ezt az Utasítást.
▶ Kövesse az Utasításban szereplő biztonsági utasításokat.
▶ Az Utasítást hozzáférhető helyen tartsa.

2.1 Rendeltetésszerű használat

A leírandó termék esetében egy magánhasználatra szánt kerti tárolódobozról van szó.

A termék pl. párnák, feltétek, vánkosok és szabadidős tárgyak tárolására szolgál.

A termék nem használható a következő célokra:

- Veszélyes anyagok tárolására
- Személyek vagy állatok elhelyezésére
- Ülőhelyként
- Polcként

2.2 Általános biztonsági utasítások

Az alábbi esetekben a gyártó nem vállal felelősséget a károkért:

- A jelen útmutató betartásának elmulasztása
- A termék nem rendeltetésszerű használata esetén
- A termék szakszerűtlen szerelése és kezelése esetén
- Nem a gyártó által gyártott vagy a gyártó által nem engedélyezett alkatrészek vagy pótalkatrészek használata esetén
- A termék vagy egyes komponensek károsodása esetén
- A termék jogosulatlan átalakítása vagy módosítása esetén
- ▶ Kisgyermekektől tartsa távol az összes mellékelt apró alkatrészt. Lenyelés esetén fulladásveszély áll fenn
- ▶ Gyermekektől tartsa távol a csomagolóanyagot
- ▶ A padlót legfeljebb 75 kg / m² megosztott terhelésre tervezték

3 Termékleírás

A termék 2 méretben kapható:

Szim-bólum	Méret (Sz x Mé x Ma)	A szállított tartalom
	1360 mm x 674 mm x 724 mm	▶ 3.1
	1660 mm x 874 mm x 724 mm	▶ 3.2

4 Szerelés

4.1 Biztonsági utasítások a szereléshez

⚠ VIGYÁZAT
Sérülésveszély a szerelési utasítások figyelmen kívül hagyása esetén.
Ez a fejezet a termék biztonságos szerelésével kapcsolatos fontos információkat tartalmazza.
▶ Szerelés előtt figyelmesen olvassa el ezt a fejezetet.
▶ Kövesse a biztonsági utasításokat.
▶ A szerelést a leírásnak megfelelően végezze.

- ▶ Győződjön meg, hogy szerelés közben betartják-e a következő feltételeket:
 - A munkaterület legyen lezárva.
 - Nagy és ormótlan alkatrészek mozgatása mindig 2 személy által történjen.
 - Minden alkatrésznek sértetlen és kifogástalan állapotban kell lennie.

Az éles szélű tárgyak és a leeső alkatrészek okozta sérülések elkerülése érdekében:

- ▶ A szerelési munkák során viseljen védőkesztyűt.
- ▶ A termék szerelését ne szeles időben végezze. A szélhatás alatt történő szerelés veszélyes lehet.

4.2 A szerelés előkészítése



- ▶ Igazodjon a szerelési szituációhoz és hagyatkozzon a hozzá tartozó dokumentumokra.
- ▶ Válassza ki a szükséges szerszámot.

4.3 Követelmények a szerelés helyszínével kapcsolatban



A termék szerelését csak azt követően szabad elvégezni, ha a telepítés helyszíni követelményei teljesülnek.

- ▶ Gondoskodjon a sík és tiszta talajról.
- ▶ Gondoskodjon a megfelelő vízvezetésről a padlótömítésben.

4.4–4.20 Szerelés



FIGYELEM

Karcolásból eredő anyagi károk veszélye.

Az egyes alkatrészek felülete megsérülhet, ha figyelmetlenül egy durva padlóra helyezi őket.

- ▶ Kicsomagolás után és szerelés közben az egyes alkatrészeket puha talajon tárolja.

5 Használat

5.1 Használatra vonatkozó biztonsági utasítások

⚠ VIGYÁZAT

Sérülésveszély a használati útmutató figyelmen kívül hagyása esetén.

Ez a fejezet a termék biztonságos használatával kapcsolatos fontos információkat tartalmazza.

- ▶ Használat előtt figyelmesen olvassa el ezt a fejezetet.
- ▶ Kövesse a biztonsági utasításokat.

- ▶ Ne üljön vagy álljon rá a termék fedelére. A fedelet nem ilyen terheléshez tervezték.
- ▶ Ne üljön vagy álljon bele a termékbe. A termék alját nem ilyen terheléshez tervezték.
- ▶ Ügyeljen arra, hogy gyermekek ne másszanak be a termékbe, és zárja le a fedelet.
- ▶ Ne tegyen semmilyen tárgyat a fedélre. Ellenkező esetben a felület megkarcolódhat.

- ▶ Óvja a terméket az olyan agresszív és maró hatású anyagoktól, mint pl.:
 - savak
 - lúgok
 - só
 - műtrágya
 - egyéb vegyi anyagok
- ▶ Ne tároljon hőérékeny anyagokat a termékben. Nyáron a belsejében nagyon magas hőmérséklet alakulhat ki.
- ▶ Télen tisztítsa meg a terméket a jégtől és a hótól.

5.2 Kireteszelés



5.3 Reteszelés



6 Karbantartás

6.1 PZ hengerzárbetét

FIGYELEM

Károsodás veszélyes szakszerűtlen karbantartás miatt.

A nem megfelelő kenőanyagok károsíthatják az eszköztároló ház anyagát és funkcióját.

- ▶ A PZ hengerzárbetéthez csak szakkereskedésekben kapható speciális kenőanyagokat használjon.
- ▶ Soha ne használjon olajat vagy grafitot.

- ▶ Évente legalább egyszer kenje meg a PZ hengerzárbetétet megfelelő kenőanyaggal.

6.2 Pántok

- ▶ A fedélen lévő pántokat évente legalább egyszer olajozza be a kereskedelemben kapható hagyományos kenőolajjal.

7 Tisztítás és ápolás

Felületek

- ▶ A felületeket tisztítsa tiszta vízzel és puha szivaccsal vagy egy, a kereskedelemben kapható laktisztítóval.
- ▶ Rendszeresen távolítsa el a leveleket és más szennyeződések a termékről.

8 Kiszereles és megsemmisítés

- ▶ A termék ezen szerelési utasításnak megfelelően, értelemszerűen fordított sorrendben szerelje ki.
- ▶ Ügyeljen arra, hogy a termék ártalmatlanítása az országspecifikus előírásoknak megfelelően történjen.

Tilos ezen dokumentum kifejezett felhatalmazás nélküli továbbadása, sokszorosítása, valamint tartalmának felhasználása és közzlése. A tilalom megszegése kártérítési kötelezettséggel jár. Az összes szabadalmi-, használati minta- és mintaoltalmi jog fenntartva. A változások jogát fenntartjuk.

Obsah

1	K tomuto návodu	24
2	Bezpečnostní pokyny	24
3	Popis výrobku	24
4	Montáž	24
5	Použití	25
6	Údržba	25
7	Čištění a údržba	25
8	Demontáž a likvidace	25



.....58

1 K tomuto návodu

Tento návod je rozdělený na textovou a obrazovou část. Obrazovou část naleznete za částí textovou.

- ▶ Zadejte sériové číslo (viz typový štítek na vnitřní straně víka), číslo klíče výrobku.

Sériové číslo:

Číslo klíče:

Všechny rozměrové údaje jsou v mm.

1.1 Používané symboly

	Důležité upozornění k zabránění újmám na zdraví osob		Kontrola
	Důležité upozornění k zabránění materiálním škodám		Použití velkou silou
	Správné uspořádání nebo činnost		Nepoužívat sílu
	Nepřípustné uspořádání nebo činnost		Odemčeno
	Viz textová část		Uzamčeno
	Viz obrazová část		

1.2 Používane vystražne pokyny

	Obečný výstražný symbol označuje nebezpečí, které může vést ke zraněním nebo smrtelnému úrazu. V textové části se všeobecný výstražný symbol používá ve spojení s následně popsanými výstražnými stupni. V obrazové části odkazuje doplňkový údaj na vysvětlení v textové části.
UPOZORNĚNÍ	
Označuje nebezpečí, které může vést k lehkým nebo středně těžkým zraněním.	
POZOR	
Označuje nebezpečí, které může vést k poškození nebo zničení výrobku.	

2 Bezpečnostní pokyny

UPOZORNĚNÍ
Při nedodržení pokynů v návodu k obsluze hrozí nebezpečí zranění.
Tento návod obsahuje důležité informace pro bezpečné zacházení s výrobkem. Na možná nebezpečí upozorňujeme zvlášť.
▶ Pečlivě si přečtěte tento návod.
▶ Dodržujte bezpečnostní pokyny v tomto návodu.
▶ Uložte návod na přístupném místě.

2.1 Řádné používání v souladu s určením

Popisovaný výrobek je zahradní box pro soukromé použití.

Výrobek se používá k uskladnění např. polštářů, polštářků, podušek a předmětů pro volný čas.

Výrobek se nesmí používat k následujícím účelům:

- k uskladnění nebezpečných látek,
- pro osoby nebo zvířata,
- k sezení,
- k odkládání věcí.

2.2 Všeobecné bezpečnostní pokyny

Výrobce nenese žádnou odpovědnost za škody v následujících případech:

- při nedodržení pokynů uvedených v tomto návodu,
- při použití výrobku v rozporu s jeho určením,
- při neodborné montáži a manipulaci s výrobkem,
- při použití dílů nebo náhradních dílů, které nebyly vyrobeny nebo schváleny výrobcem,
- při poškození výrobku nebo jednotlivých dílů,
- v případě neautorizovaných přestaveb nebo úprav výrobku.
- ▶ Všechny dodávané malé díly uchovávejte mimo dosah malých dětí. Při požití hrozí nebezpečí udušení.
- ▶ Uchovávejte obalový materiál mimo dosah dětí.
- ▶ Podlaha je navržena pro maximální plošné zatížení 75 kg / m².

3 Popis výrobku

Výrobek je dostupný ve 2 velikostech:

Symbol	Velikost (š × h × v)	Rozsah dodávky
	1360 mm × 674 mm × 724 mm	▶ 3.1
	1660 mm × 874 mm × 724 mm	▶ 3.2

4 Montáž

4.1 Bezpečnostní pokyny pro montáž

UPOZORNĚNÍ
Při nedodržení pokynů k montáži hrozí nebezpečí zranění.
Tato kapitola obsahuje důležité informace pro bezpečnou montáž výrobku.
▶ Před montáží si tuto kapitolu pozorně přečtěte.
▶ Řiďte se bezpečnostními pokyny.
▶ Při montáži postupujte podle popisu.

- ▶ Zajistěte, aby byly při montáži dodrženy následující podmínky:
 - pracovní prostor je ohrazený,
 - při přesunu velkých a neskladných dílů jsou k dispozici 2 lidé,
 - všechny díly jsou nepoškozené a v bezvadném stavu.

Aby nedošlo ke zranění ostrými předměty a padajícími díly:

- ▶ při montáži používejte ochranné rukavice,
- ▶ výrobek nemontujte za větrného počasí. Montáž při působení větru může být nebezpečná.

4.2 Příprava montáže



- ▶ Zjistěte situaci na místě montáže a seznamte se s příslušnou dokumentací.
- ▶ Připravte si potřebné nářadí.

4.3 Požadavky na místo montáže



Montáž výrobku lze provést jen tehdy, když jsou splněny požadavky na místo montáže.

- ▶ Ujistěte se, že je povrch rovný a čistý.
- ▶ Zajistěte dostatečný odtok vody a ventilaci v oblasti podlahy.

4.4 – 4.20 Montáž



POZOR
<p>Nebezpečí poškození materiálu poškrábáním.</p> <p>Povrch jednotlivých prvků se může poškodit neopatrným položením na drsný podklad.</p> <ul style="list-style-type: none"> ▶ Po vybalení a během montáže uložte jednotlivé prvky na měkký povrch.

5 Použití

5.1 Bezpečnostní pokyny k použití

⚠ UPOZORNĚNÍ
<p>Při nedodržení pokynů v návodu hrozí nebezpečí zranění.</p> <p>Tato kapitola obsahuje důležité informace o bezpečném použití výrobku.</p> <ul style="list-style-type: none"> ▶ Před použitím si tuto kapitolu pozorně přečtěte. ▶ Řiďte se bezpečnostními pokyny.

- ▶ Na víko výrobku nesedějte ani na něm nestůjte. Víko není určeno pro takovou zátěž.
- ▶ Nevstupujte do výrobku ani si v něm nesedějte. Dno výrobku není určeno pro takovou zátěž.
- ▶ Dbejte na to, aby do výrobku nevezly děti a nezavřeli víko.
- ▶ Na víko nepokládejte žádné předměty. Jinak může dojít k poškrábání povrchu.
- ▶ Chraňte výrobek před agresivními a korozivními látkami, jako jsou např.:
 - kyseliny,
 - louhy,
 - posypová sůl,
 - hnojivo,
 - jiné chemické látky.

- ▶ Ve výrobku neskladujte materiály citlivé na teplo. V létě může teplota uvnitř dosahovat velmi vysokých hodnot.
- ▶ V zimě zbavujte výrobek ledu a sněhu.

5.2 Odblokování



5.3 Blokování



6 Údržba

6.1 Válcové vložky zámků

POZOR
<p>Nebezpečí poškození v důsledku nesprávné údržby.</p> <p>Nevhodná maziva mohou způsobit poškození a omezit funkci.</p> <ul style="list-style-type: none"> ▶ Používejte pouze speciální maziva pro válcové vložky zámků od specializovaných prodejců. ▶ Nepoužívejte olej ani grafit.

- ▶ Minimálně jednou ročně namažte válcovou vložku zámků vhodným mazivem.

6.2 Závěsy

- ▶ Minimálně jednou ročně namažte řemínky na víku běžně dostupným mazacím olejem.

7 Čištění a údržba

Povrchy

- ▶ Povrchy čistěte čistou vodou a měkkou houbou nebo běžným čističem na lak.
- ▶ Pravidelně odstraňujte z výrobku listí a jiné nečistoty.

8 Demontáž a likvidace

- ▶ Výrobek demontujte podle tohoto návodu analogicky v opačném pořadí.
- ▶ Zajistěte, aby byl výrobek řádně zlikvidován v souladu s předpisy dané země.

Šíření a rozmnožování tohoto dokumentu, komerční využití a sdílení obsahu je zakázáno, pokud to není výslovně dovoleno. Jednání v rozporu s tímto ustanovením zavazuje k náhradě škody. Všechna práva pro případ registrace patentu, užitého vzoru nebo průmyslového vzoru vyhrazena. Změny vyhrazeny.

Kazalo

1	O navodilih	26
2	Varnostna navodila.....	26
3	Opis proizvoda.....	26
4	Montaža.....	26
5	Uporaba.....	27
6	Vzdrževanje.....	27
7	Čiščenje in vzdrževanje	27
8	Demontaža in odstranitev.....	27



.....58

1 O navodilih

Ta navodila so razdeljena na tekstovni in slikovni del. Slikovni del se nahaja za tekstovnim delom.

- ▶ Vnesite serijsko številko vašega (glejte tipsko tablico na notranji strani pokrova), številka ključa izdelka.

Serijska številka:

Številka ključa:

Vse mere v slikovnem delu so v mm.

1.1 Uporabljeni simboli

	Pomembno obvestilo za preprečevanje telesnih poškodb		Vizualno preverjanje
	Pomembno obvestilo za preprečevanje materialne škode		Uporabite veliko sile
	Pravilna namestitve ali delovanje		Ne uporabite sile
	Nedopustna izvedba ali delovanje		Odpahnjeno
	Glejte tekstovni del		Zapahnjeno
	Glejte slikovni del		

1.2 Uporabljena opozorila

	Splošni opozorilni znak opozarja na nevarnost, ki lahko povzroči telesne poškodbe ali smrt. V tekstovnem delu se splošni opozorilni znak uporablja v zvezi s spodaj opisanimi opozorilnimi stopnjami. V slikovnem delu opozarja dodatni podatek na razlage v tekstovnem delu.
⚠ POZOR	
Opozarja na nevarnost, ki lahko povzroči lažje ali srednje težke telesne poškodbe.	
POZOR	
Opozarja na nevarnost, ki lahko povzroči poškodovanje ali uničenje izdelka.	

2 Varnostna navodila

⚠ POZOR
Nevarnost poškodb v primeru neupoštevanja navodil za uporabo.
Ta navodila vsebujejo pomembne informacije glede varnega ravnanja s proizvodom. Posebej se opozarja na možne nevarnosti.
<ul style="list-style-type: none"> ▶ Skrbno preberite ta navodila. ▶ Upoštevajte varnostna navodila v teh navodilih. ▶ Shranite navodila tako, da so dostopna.

2.1 Namensko pravilna uporaba

Pri opisanem izdelku gre za vrtni zabojnik za zasebno uporabo. Izdelek je namenjen shranjevanju npr. blazin, prevlek in predmetov za prosti čas.

Izdelka ni dovoljeno uporabljati za naslednje namene:

- Za shranjevanje nevarnih snovi
- Za namestitve oseb ali živali
- Kot sedišče
- Kot odlagališče

2.2 Splošna varnostna navodila

Proizvajalec ne prevzema garancije za škodo v naslednjih primerih:

- Ob neupoštevanja teh navodil
- Zaradi nenamenske uporabe izdelka
- Zaradi nestrokovne montaže in nestrokovnega ravnanja s proizvodom
- Pri uporabi delov ali rezervnih delov, ki jih proizvajalec ni proizvedel ali odobril
- V primeru poškodovanja proizvoda ali posameznih konstrukcijskih delov
- Pri samovoljnih predelavah ali spremembah izdelka
- ▶ Vse dobavljene majhne dele hranite izven dosega otrok. V primeru zaužitja obstaja nevarnost zadušitve
- ▶ Embalažni material shranjujte nedosegljivo otrokom
- ▶ Tla so zasnovana za največjo površinsko obremenitev 75 kg / m²

3 Opis proizvoda

Izdelek je na voljo v 2 velikostih:

Simbol	Velikost (Š × G × V)	Obseg dobave
	1360 mm × 674 mm × 724 mm	▶ 3.1
	1660 mm × 874 mm × 724 mm	▶ 3.2

4 Montaža

4.1 Varnostna navodila za montažo

⚠ POZOR
Nevarnost telesnih poškodb zaradi neupoštevanja navodil za montažo.
To poglavje vsebuje pomembne informacije za varno montažo izdelka.
<ul style="list-style-type: none"> ▶ Skrbno preberite to poglavje pred izvedbo montaže. ▶ Upoštevajte varnostna navodila. ▶ Montažo izvedite kot opisano.

- ▶ Zagotovite, da se pri montaži upoštevajo v nadaljevanju navedeni pogoji:
 - Delovno območje mora biti zaprto.
 - Velike in okorne dele naj premikata 2 osebi.
 - Vsi deli so nepoškodovani in v brezhibnem stanju.

Da preprečite poškodbe zaradi predmetov z ostrimi robovi in padajočih delov:

- ▶ Med montažnimi deli nosite zaščitne rokavice.
- ▶ Izdelka ne montirajte v vetrovnem vremenu. Montaža v primeru izpostavljenosti vetru je lahko nevarna.

4.2 Priprava montaže



- ▶ Preučite vašo situacijo montaže in pripadajoče dokumente.
- ▶ Pripravite potrebno orodje.

4.3 Zahteve glede mesta montaže



Montaža izdelka se lahko izvede, če so izpolnjene zahteve glede mesta montaže.

- ▶ Poskrbite za ravno in čisto podlago.
- ▶ Poskrbite za zadostno odtekanje vode na območju tal.

4.4 – 4.20 Montaža



POZOR

Nevarnost materialne škode zaradi prask.

Površina posameznih elementov se lahko poškoduje, če jo na tla postavite neprevidno.

- ▶ Posamične dele po razpakiranju in med montažo hranite na mehki podlagi.

5 Uporaba

5.1 Varnostna navodila za uporabo

POZOR

Nevarnost poškodb v primeru neupoštevanja navodil za uporabo.

To poglavje vsebuje pomembne informacije za varno uporabo izdelka.

- ▶ Pred uporabo skrbno preberite to poglavje.
- ▶ Upoštevajte varnostna navodila.
- ▶ Ne sedite ali stojte na pokrovu izdelka. Pokrov ni zasnovan za takšne obremenitve.
- ▶ Ne sedite ali stojte v izdelku. Dno izdelka ni zasnovano za takšne obremenitve.
- ▶ Prepričajte se, da v izdelek niso splezali otroci in da niso zaprli pokrova.
- ▶ Na pokrov ne odlagajte predmetov. Površina se lahko opraska.
- ▶ Zaščitite izdelek pred agresivnimi in jedkimi sredstvi, kot so:
 - kisline
 - lugi
 - sol za posipanje
 - gnojila
 - druge kemične snovi
- ▶ V izdelku ne shranjujte materialov, ki so občutljivi na vročino. Poleti so lahko temperature v notranjosti izdelka zelo visoke.
- ▶ Z izdelka pozimi odstranite led in sneg.

5.2 Odpahnitev



5.3 Zapahnitev



6 Vzdrževanje

6.1 Zapiralni cilinder

POZOR

Nevarnost poškodbe zaradi nestrokovnega vzdrževanja.

Neprimerna maziva lahko povzročijo poškodbe in okrnjeno delovanje.

- ▶ Uporabljajte samo posebna maziva za zapiralne cilindre iz specializirane trgovine.
- ▶ Ne uporabljajte olja ali grafita.

- ▶ Zapiralni cilinder vsaj enkrat letno namažite s primernim mazivom.

6.2 Tečaji

- ▶ Naoljite tečaje na pokrovu najmanj enkrat letno z običajnim mazalnim oljem.

7 Čiščenje in vzdrževanje

Površine

- ▶ Očistite površine s čisto vodo in mehko gobo ali uporabite nevtralno čistilno sredstvo za lakirane površine.
- ▶ Z izdelka redno odstranjujte listje ali drugo umazanijo.

8 Demontaža in odstranitev

- ▶ Demontirajte izdelek v skladu s priloženimi navodili za montažo v obratnem vrstnem redu.
- ▶ Prepričajte se, da je izdelek pravilno odstranjen v skladu s predpisi posamezne države.

Posredovanje kakor tudi razmnoževanje tega dokumenta, izkoriščanje in prenašanje njegove vsebine je prepovedano, v kolikor ni izrecno dovoljeno. Kršitve zavezujejo k poravnavi škode. Pridržane so vse pravice za primer registracije patentnih, uporabnih ali dizajnerskih vzorcev. Pridržana je pravica do sprememb.

Innhold

1	Om denne veiledningen	28
2	Sikkerhetsmerknader	28
3	Produktbeskrivelse.....	28
4	Montering	29
5	Bruk	29
6	Vedlikehold.....	29
7	Rengjøring og pleie	29
8	Demontering og avfallshåndtering	29



.....58

1 Om denne veiledningen

Denne veiledningen er delt opp i en tekst- og en bildedel. Bildedelen finner du etter tekstdelen.

- Skriv inn serienummeret (se typeskiltet på innsiden av lokket), Nøkkelnummer til produktet ditt.

Serienummer:

Nøkkelnummer:

Alle mål i bildedelen er oppgitt i mm.

1.1 Brukte symboler

	Viktig merknad for å unngå personskader		Kontrollere
	Viktig merknad for å unngå materielle skader		Bruk mye kraft
	Korrekt plassering eller gjøremål		Ikke bruk kraft
	Ikke tillatt plassering eller gjøremål		Låst opp
	Se tekstdel		Låst
	Se bildedelen		

1.2 Brukte advarsler

	Det generelle advarselssymbolet kjennetegner en fare som kan føre til personskader eller dødsfall. I tekstdelen blir det generelle advarselssymbolet brukt i forbindelse med advarselstrinnene som beskrives i det følgende. I bildedelen viser en ytterligere informasjon til forklaringene i tekstdelen.
⚠ FORSIKTIG	
Kjennetegner en fare som kan føre til lette eller middels alvorlige personskader.	
NB	
Kjennetegner en fare som kan skade eller ødelegge produktet.	

Videreformidling og distribusjon av dette dokumentet samt anvendelse og spredning av innholdet er ikke tillatt, med mindre det foreligger uttrykkelig tillatelse. Krenkelse av denne bestemmelsen medfører skadeerstatningsansvar. Alle rettigheter forbeholdes mht. patent-, design- og mønsterbeskyttelse. Med forbehold om endringer.

2 Sikkerhetsmerknader

⚠ FORSIKTIG
Fare for personskade hvis bruksanvisningen ikke overholdes.
Denne veiledningen inneholder viktig informasjon for sikker håndtering av produktet. Det gjøres spesielt oppmerksom på potensielle farer.
<ul style="list-style-type: none"> ► Les denne veiledningen nøye. ► Følg sikkerhetsmerknadene i denne veiledningen. ► Oppbevar veiledningen på et tilgjengelig sted.

2.1 Forskriftsmessig bruk

Produktet som skal beskrives er en oppbevaringsboks til hage for privat bruk.

Produktet brukes til oppbevaring, f.eks. av puter, underlag, pledd og gjenstander til fritidsbruk.

Produktet må ikke brukes til følgende formål:

- For lagring av farlige stoffer
- For innkvartering av personer eller dyr
- Som sitteplass
- Som fraleggingsplass

2.2 Generelle sikkerhetsmerknader

Produsenten påtar seg intet ansvar for skader i følgende tilfeller:

- Hvis denne veiledningen ikke overholdes
- Ved ikke forskriftsmessig bruk av produktet
- Ved feil montering og håndtering av produktet
- Ved bruk av deler eller reservedeler som ikke er produsert eller godkjent av produsenten
- Hvis det oppstår skade på produktet eller enkelte komponenter
- Dersom det foretas uautoriserte ombygginger eller endringer av produktet
- Oppbevar alle medfølgende smådeler utilgjengelig for små barn. Kvelningsfare ved svelging
- Oppbevar emballasjen utilgjengelig for barn
- Gulvet er beregnet for en maksimal overflatebelastning på 75 kg / m²


3 Produktbeskrivelse

Produktet finnes i 2 størrelser:

Symbol	Størrelse (B x D x H)	Leveransen omfatter
	1 360 mm x 674 mm x 724 mm	► 3.1
	1 660 mm x 874 mm x 724 mm	► 3.2

4 Montering

4.1 Sikkerhetsmerknader for montering

 FORSIKTIG
<p>Fare for personskade hvis monteringsanvisningene ikke overholdes.</p> <p>Dette kapittelet inneholder viktig informasjon for sikker montering av produktet.</p> <ul style="list-style-type: none"> ▶ Les dette kapittelet nøye før monteringen. ▶ Følg sikkerhetsmerkene. ▶ Utfør monteringen som beskrevet.

- ▶ Sørg for at følgende vilkår oppfylles under monteringen:
 - Arbeidsområdet er avsperrt.
 - Store og uhåndterlige deler flyttes bare med 2 personer.
 - Alle deler er uskadet og i feilfri tilstand.

For å forhindre skader fra gjenstander med skarpe kanter og fallende deler:

- ▶ Bruk vernehansker under monteringsarbeidet.
- ▶ Ikke monter produktet når det blåser. Monteringen under vindpåvirkning kan være farlig.

4.2 Forberede monteringen



- ▶ Gjør deg kjent med monteringsprosedyren og relaterte dokumenter.
- ▶ Finn fram nødvendig verktøy.

4.3 Krav til monteringsstedet



Montering av produkter er kun tillatt dersom kravene til monteringsstedet er oppfylt.

- ▶ Sørg for et plant og rent underlag.
- ▶ Sørg for tilstrekkelig vannavløp gulvområdet.


4.4 – 4.20 Montering



NB
<p>Fare for materiell skade på grunn av riper.</p> <p>Overflaten på de enkelte elementene kan bli skadet ved uforsiktig plassering på et ujevnt gulv.</p> <ul style="list-style-type: none"> ▶ Oppbevar de enkelte elementene på et mykt underlag etter utpakking og under montering.

5 Bruk

5.1 Sikkerhetsmerknader for bruk

 FORSIKTIG
<p>Fare for personskade hvis bruksanvisningene ikke overholdes.</p> <p>Dette kapittelet inneholder viktig informasjon for sikker drift av produktet.</p> <ul style="list-style-type: none"> ▶ Les dette kapittelet nøye før bruk. ▶ Følg sikkerhetsmerkene.

- ▶ Ikke sitt eller stå på lokket til produktet. Lokket er ikke konstruert for en slik belastning.

- ▶ Ikke sitt eller stå inne i produktet. Produktets bunn er ikke konstruert for en slik belastning.
- ▶ Pass på at barn ikke klatrer inn i produktet og lukker lokket.
- ▶ Ikke plasser gjenstander på lokket. Overflaten kan ellers få riper.
- ▶ Beskytt produktet mot aggressive og etsende midler som f. eks.:
 - Syrer
 - Lut
 - Strøsalt
 - Gjødning
 - Andre kjemiske stoffer
- ▶ Ikke oppbevar varmfølsomme materialer i produktet. Om sommeren kan det oppstå svært høye temperaturer på innsiden.
- ▶ Frigjør produktet fra is og snø om vinteren.

5.2 Frikoble



5.3 Låse



6 Vedlikehold

6.1 Låsesylinder

NB
<p>Fare for skade på grunn av feil vedlikehold.</p> <p>Uegnede smøremidler kan forårsake skader og påvirke funksjonen.</p> <ul style="list-style-type: none"> ▶ Bruk bare spesielle smøremidler for låsesylindere fra spesialforhandlere. ▶ Bruk ikke olje eller grafit.

- ▶ Smør låsesylinderen minst én gang i året med et egnet smøremiddel.

6.2 Hengsler

- ▶ Smør hengslene på lokket minst én gang i året med en vanlig smøreolje.

7 Rengjøring og pleie

Overflater

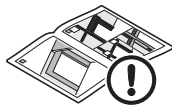
- ▶ Rengjør overflatene med klart vann og en myk svamp eller et vanlig rengjøringsmiddel for malte flater.
- ▶ Fjern regelmessig blader og annet smuss fra produktet.

8 Demontering og avfallshåndtering

- ▶ Demonter produktet i samsvar med denne monteringsanvisningen i omvendt rekkefølge.
- ▶ Sørg for at produktet kastes på forskriftsmessig måte i samsvar med landsspesifikke forskrifter.

Innehåll

1	Om denna bruksanvisning	30
2	Säkerhetsanvisningar	30
3	Produktbeskrivning	30
4	Montering	31
5	Användning	31
6	Underhåll	31
7	Rengöring och skötsel	31
8	Demontering och avfallshantering	31



.....58

1 Om denna bruksanvisning

Denna bruksanvisning består av en textdel och en bilddel. Bilddelen hittar du i anslutning till textdelen.

- Skriv in serienumret för din produkt (se typskylt på lockets insida), nyckelnummer.

Serienummer:

Nyckelnummer:

Alla måttangivelser i bilddelen är i mm.

1.1 Använda symboler

	Viktig anvisning för att undvika personskador		Kontrollera
	Viktig anvisning för att undvika sakskador		Använda mycket kraft
	Korrekt anordning eller åtgärd		Inte använda någon kraft
	Otillåten anordning eller åtgärd		Upplåst
	Se textavsnittet		Låst
	Se bilddel		

1.2 Varningsanvisningar

	Den allmänna varningssymbolen markerar en fara som kan leda till skador eller dödsfall. I textdelen används den allmänna varningssymbolen i samband med följande varningskategorier. I bilddelen visas varningar som komplement till förklaringarna i textdelen.
⚠ OBSERVERA	
Markerar en fara som kan leda till lindriga eller måttliga personskador.	
OBS	
Markerar en fara som kan leda till att produkten skadas eller förstörs.	

2 Säkerhetsanvisningar

⚠ OBSERVERA
Skaderisk råder om bruksanvisningen inte beaktas.
Denna anvisning innehåller viktig information om säker hantering av produkten. Den innehåller också speciella hänvisningar till eventuella faror.
► Läs igenom dessa anvisningar noggrant och i sin helhet.
► Följ alla säkerhetsanvisningarna i denna bruksanvisning.
► Förvara denna anvisning på ett lämpligt ställe.

2.1 Korrekt användning

Den beskrivna produkten är en trädgårdslåda för privat användning.

Produkten är avsedd för förvaring av exempelvis kuddar, överdrag, dynor och andra föremål för fritidsaktiviteter.

Produkten får inte användas för följande syften:

- Lagring av farliga ämnen
- Inhyssning av människor eller djur
- Som sittmöbel
- Som avställningsyta

2.2 Allmänna Säkerhetsanvisningar

I följande fall tar tillverkaren inte ansvar för skador:

- Om denna bruksanvisning inte har beaktats
- Vid icke ändamålsenlig användning av produkten
- Vid felaktig montering och hantering av produkten
- Vid användning av delar eller reservdelar som inte har godkänts eller producerats av tillverkaren
- Om produkten eller enskilda komponenter är skadade
- Vid egenmäktig ombyggnad eller ändring av produkten
- Håll alla smådelar som ingår utom räckhåll från små barn. Risk för kvävning vid förtäring
- Förvara förpackningsmaterialet utom räckhåll för barn
- Golvet är konstruerat för att klara en fördelad belastning på 75 kg/m²


3 Produktbeskrivning

Produkten finns i 2 storlekar:

Symbol	Storlek (B x D x H)	Leveransomfattning
	1360 mm x 674 mm x 724 mm	► 3.1
	1660 mm x 874 mm x 724 mm	► 3.2

4 Montering

4.1 Säkerhetsföreskrifter för montering

 OBSERVERA
Skaderisk råder om monteringsanvisningarna inte beaktas. Detta kapitel innehåller viktig information för säker montering av produkten. <ul style="list-style-type: none"> ▶ Läs detta kapitlet noga innan monteringen. ▶ Följ säkerhetsanvisningarna. ▶ Genomför monteringen enligt beskrivning.

- ▶ Säkerställ att nedanstående krav följs vid monteringen:
 - Arbetsområdet är avspärrat.
 - Stora och kantiga delar får endast flyttas av 2 personer.
 - Alla delar är hela och i felfritt skick.

Förhindra skador från föremål med vassa kanter och nedfallande föremål på följande sätt:

- ▶ Bär skyddshandskar vid monteringsarbeten.
- ▶ Montera inte produkten i blåsiga förhållanden. Montering under vindpåverkan kan vara farligt.

4.2 Förbered monteringen



- ▶ Bekanta dig med monteringsförhållandena och tillhörande dokument.
- ▶ Samla ihop nödvändiga verktyg.

4.3 Krav på monteringsplatsen



Montering av produkten får bara genomföras om kraven på monteringsplatsen är uppfyllda.

- ▶ Se till att underlaget är jämnt och rent.
- ▶ Se till att vattenavledningen är tillräcklig i marknivå.


4.4–4.20 Montering



OBS
Risk för sakskador på grund av repning. Ytan på de olika komponenterna kan skadas vid oaktsam nedsättning på en grov yta. <ul style="list-style-type: none"> ▶ Förvara de enskilda komponenterna på ett mjukt underlag när de packats upp och vid monteringen.

5 Användning

5.1 Säkerhetsanvisningar för användning

 OBSERVERA
Skaderisk om bruksanvisningen inte beaktas. Detta kapitel innehåller viktig information för säker användning av produkten. <ul style="list-style-type: none"> ▶ Läs detta kapitel noga före användning. ▶ Följ säkerhetsanvisningarna.

- ▶ Sätt eller ställ dig inte på produktens lock. Locket är inte konstruerat för en sådan belastning.
- ▶ Sätt eller ställ dig inte inuti produkten. Botten på produkten är inte konstruerad för en sådan belastning.

- ▶ Säkerställ att barn inte kan klättra in i produkten och stänga locket.
- ▶ Ställ inte några föremål på locket. Ytan kan repas.
- ▶ Skydda produkten mot aggressiva och frätande medel såsom:
 - syror
 - lut
 - vägsalt
 - gödningsmedel
 - andra kemikalier
- ▶ Förvara inte föremål gjorda av värmekänsligt material i produkten. På sommaren kan temperaturen bli mycket hög inne i produkten.
- ▶ Ta bort snö och is från produkten under vintern.

5.2 Låsa upp



5.3 Låsa



6 Underhåll

6.1 Låscylinder

OBS
Risk för skador på grund av felaktigt underhåll. Olämpliga smörjmedel kan leda till skador och påverka funktionen. <ul style="list-style-type: none"> ▶ Använd endast specifika smörjmedel för låscylindrar från fackhandeln. ▶ Använd aldrig olja eller grafit.

- ▶ Smörj låscylindern minst en gång per år med lämpligt smörjmedel.

6.2 Gångjärn

- ▶ Smörj lockets gångjärn minst en gång per år med vanlig smörjolja.

7 Rengöring och skötsel

Ytor

- ▶ Rengör ytorna med rent vatten och en mjuk svamp eller med vanlig lackrengöring.
- ▶ Avlägsna regelbundet löv och annan smuts från produkten.

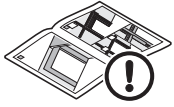
8 Demontering och avfallshantering

- ▶ Demontera produkten i enlighet med denna monteringsanvisning men i omvänd ordning.
- ▶ Säkerställ att produkten kasseras i enlighet med de föreskrifter för kassering som gäller i landet ifråga.

Det är förbjudet att överlåta eller kopiera detta dokument och att utnyttja eller överföra dess innehåll utan vårt uttryckliga medgivande. Överträdelse medför skadeståndsansvar. Alla rättigheter vad gäller registrering av patent och formgivning förbehålles. Vi förbehåller oss rätten till ändringar.

Sisältö

1	Käyttöohjetta koskevia ohjeita.....	32
2	Turvaohjeet	32
3	Tuotteen kuvaus	32
4	Asennus.....	32
5	Käyttö	33
6	Huolto	33
7	Puhdistus ja hoito.....	33
8	Purku ja hävittäminen	33



.....58

1 Käyttöohjetta koskevia ohjeita

Tämä käyttöohje koostuu teksti- ja kuvaosasta. Kuvaosan löydät tekstiosan jälkeen.

- Kirjoita muistiin tuotteesi positionumero (katso laitekilpi kannen sisäpuolella), avaimen numero.

Positionumero:

Avaimen numero:

Kuvaosan kaikki mitat on ilmoitettu mm:einä.

1.1 Käytetyt symbolit

	Tärkeä huomautus henkilövahinkojen välttämiseksi		Tarkasta
	Tärkeä huomautus materiaalivahinkojen välttämiseksi		Käytä paljon voimaa
	Oikea järjestys tai toiminta		Älä käytä voimaa
	Ei-sallittu järjestys tai toiminta		Lukitus avattu
	Katso tekstiosa		Lukittu
	Katso kuvaosa		

1.2 Käytetyt varoitukset

	Yleinen varoitussymboli merkitsee vaaraa, joka voi johtaa loukkaantumiseen tai kuolemaan. Yleistä varoitussymbolia käytetään tekstiosassa yhdessä seuraavassa kuvattujen vaaratasojen kanssa. Kuvaosassa on lisäksi tekstiosan selityksiin viittaava lisäinformaatio.
	HUOMIOI
	Merkitsee vaaraa, joka voi johtaa lieviin tai keskivakaviin loukkaantumisiin.
	HUOM
	Merkitsee vaaraa, joka voi johtaa tuotteen vaurioitumiseen tai tuhoutumiseen.

2 Turvaohjeet

HUOMIOI

Loukkaantumisvaara, jos käyttöohjetta ei noudateta.

Tämä ohje sisältää tuotteen turvallista käsittelyä ja käyttöä koskevia ohjeita. Erityisistä vaaroista on varoitettu erikseen.

- Lue tämä ohje huolellisesti läpi.
- Noudata tämän ohjeen turvaohjeita.
- Säilytä käyttöohje helpoppääsyyssä paikassa.

2.1 Tarkoituksenmukainen käyttö

Kuvattava tuote on yksityiskäyttöön tarkoitettu puutarhalaatikko.

Tuotetta käytetään esim. tyynyjen, alustojen, pehmusteiden ja vapaa-ajan tavaroiden säilytykseen.

Tuotetta ei saa käyttää seuraaviin tarkoituksiin:

- Vaarallisten aineiden varastointiin
- Ihmisten tai eläinten majoittamiseen
- Istumapaikkana
- Varastona

2.2 Yleiset turvaohjeet

Seuraavissa tapauksissa valmistaja ei ota vastuuta vahingoista:

- Jos tätä käyttöohjetta ei noudateta
- Jos tuotetta ei käytetä sen tarkoituksenmukaisesti
- Jos tuote on asennettu ja käsitelty virheellisesti
- Jos käytetään osia tai varaosia, jotka eivät ole valmistajan valmistamia tai hyväksymiä
- Jos tuotteessa tai yksittäisissä komponenteissa on havaittu vaurioita.
- Jos tuotetta muunnetaan tai siihen tehdään luvattomia muutoksia
- Pidä kaikki toimitetut pienet osat poissa pienten lasten ulottuvilta. Tukehtumisvaara nieltäessä
- Pidä pakkausmateriaali poissa lasten ulottuvilta
- Pohja on suunniteltu enintään 75 kg/m²:n pintakuormalle

3 Tuotteen kuvaus

Tuotetta on saatavana 2 kokoa:

Symboli	Koko (L x S x K)	Toimitussisältö
	1360 mm x 674 mm x 724 mm	► 3.1
	1660 mm x 874 mm x 724 mm	► 3.2

4 Asennus

4.1 Asennusta koskevia turvaohjeita

HUOMIOI

Loukkaantumisvaara, mikäli asennusohjetta ei noudateta.

Tämä luku sisältää tuotteen turvallista asennusta koskevia tärkeitä tietoja.

- Lue tämä luku huolellisesti läpi ennen asennuksen aloittamista.
- Noudata turvaohjeita.
- Suorita asennus ohjeiden mukaisesti.

- ▶ Varmista, että seuraavia edellytyksiä noudatetaan asennuksen yhteydessä:
 - Työskentelyalueelle pääsy on estetty.
 - Suuria ja tilaa vieviä osia liikutetaan siirretään vain 2 henkilön voimin.
 - Kaikki osat ovat ehjiä ja moitteettomassa tilassa.

Terävasärmäisten esineiden ja putoavien osien aiheuttamien vammojen estämiseksi:

- ▶ Käytä suojakäsineitä asennustyön aikana.
- ▶ Älä asenna tuotetta tuulisissa olosuhteissa. Asennus tuulivaikutuksessa voi olla vaarallista.

4.2 Asennuksen valmisteleminen



- ▶ Tutustu asennusolosuhteisiin ja siihen liittyviin dokumentteihin.
- ▶ Kokoa tarvittavat työkalut valmiiksi.

4.3 Asennuspaikkaa koskevat vaatimukset



Tuotteen saa asentaa vain, mikäli asennuspaikalle asetetut vaatimukset täyttyvät.

- ▶ Varmista, että alusta on tasainen ja puhdas.
- ▶ Varmista riittävä vedenpoisto pohjan alueella.

4.4–4.20 Asennus



HUOM
<p>Naarmuuntumisen aiheuttama aineellisten vaurioiden vaara. Yksittäisten elementtien pinta voi vaurioitua, jos ne asetetaan huolimattomasti karkealle lattialle.</p> <ul style="list-style-type: none"> ▶ Säilytä yksittäisiä elementtejä pehmeällä alustalla pakkauksen purkamisen jälkeen ja asennuksen aikana.

5 Käyttö

5.1 Käyttöä koskevia turvaohje

⚠ HUOMIOI
<p>Loukkaantumisaara, mikäli käyttöohjeita ei noudateta. Tämä luku sisältää tuotteen turvallista käyttöä koskevia tärkeitä tietoja.</p> <ul style="list-style-type: none"> ▶ Lue tämä luku huolellisesti läpi ennen käytön aloittamista. ▶ Noudata turvaohjeita.

- ▶ Älä istu tai seiso tuotteen kannen päällä. Kantta ei ole suunniteltu tällaiselle kuormitukselle.
- ▶ Älä istu tai seiso tuotteen sisällä. Tuotteen pohjaa ei ole suunniteltu tällaiselle kuormitukselle.
- ▶ Varmista, etteivät lapset kiipeä tuotteen sisään ja sulje kantta.
- ▶ Älä aseta mitään esineitä kannen päälle. Pinta voi muuten naarmuuntua.
- ▶ Suojaa tuote aggressiivisilta ja syövyttäviltä aineilta, esim.:
 - hapot
 - lipeä
 - katusuola
 - lannoitteet
 - muut kemialliset aineet

- ▶ Älä säilytä tuotteessa lämpöherkkiä materiaaleja. Kesällä sisäosissa voi esiintyä erittäin korkeita lämpötiloja.
- ▶ Puhdista tuote jäästä ja lumesta talvella.

5.2 Lukituksen avaaminen



5.3 Lukitseminen



6 Huolto

6.1 Sulkusylinteri

HUOM
<p>Vaurioitumisen vaara virheellisen huollon vuoksi. Sopimattomat voiteluaineet voivat aiheuttaa vaurioita ja heikentää toimintaa.</p> <ul style="list-style-type: none"> ▶ Käytä avainsylinterille vain jälleenmyyjän toimittamia erikoisvoiteluaineita. ▶ Älä käytä öljyä tai grafiittia.

- ▶ Voitele avainsylinteri vähintään kerran vuodessa asianmukaisella voiteluaineella.

6.2 Saranat

- ▶ Öljyä kannen kiinnikkeet vähintään kerran vuodessa yleiskäyttöisellä voiteluöljyllä.

7 Puhdistus ja hoito

Pinnat

- ▶ Puhdista pinnat puhtaalla vedellä ja pehmeällä sienellä tai tavallisella maalinpuhdistusaineella.
- ▶ Poista säännöllisesti lehdet ja muu lika tuotteesta.

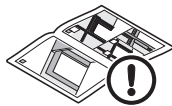
8 Purku ja hävittäminen

- ▶ Pura tuote tämän asennusohjeen mukaisesti, mutta päinvastaisessa järjestyksessä.
- ▶ Varmista, että tuote hävitetään asianmukaisesti maakohtaisten määräysten mukaisesti.

Tämän dokumentin luovuttaminen kolmansille tahoille tai sen kopioiminen, sen sisällön käyttö tai tietojen välittäminen eteenpäin on kiellettyä, mikäli sitä ei ole nimenomaisesti sallittu. Kiellon noudattamatta jättäminen velvoittaa korvausvaatimusten maksamiseen. Kaikki patentointia sekä hyödyllisyysmalleja ja niiden hakemista koskevat oikeudet pidätetään. Oikeus muutoksiin pidätetään.

Indholdsfortegnelse

1	Om denne vejledning	34
2	Sikkerhedsanvisninger.....	34
3	Produktbeskrivelse.....	34
4	Montering	34
5	Anvendelse.....	35
6	Service.....	35
7	Rengøring og pleje	35
8	Afmontering og bortskaffelse.....	35



.....58

1 Om denne vejledning

Denne vejledning indeholder en tekst- og en billedel. Billedelen kommer efter tekstdelen.

- Skriv dit produkts serienummer (se typeskiltet på undersiden af låget), Nøglenummer ind.

Serienummer:

Nøglenummer:

Alle angivne mål i billeddelen er i mm.

1.1 Anvendte symboler

	Vigtige anvisninger for at undgå personskader og materielle skader		Kontrol
	Vigtige anvisninger for at undgå materielle skader		Brug mange kræfter
	Korrekt anbringelse eller aktivitet		Brug ikke mange kræfter
	Ikke tilladt anbringelse eller aktivitet		Låst op
	Se tekstdelen		Låst
	Se billeddelen		

1.2 Anvendte advarselshenvisninger

	Det generelle advarselssymbol henviser til en fare, der kan medføre kvæstelser eller dødsfald. I tekstdelen anvendes det generelle advarselssymbol sammen med de følgende advarselstrin. I billeddelen henviser en ekstra anvisning til forklaringerne i tekstdelen.
⚠ FORSIGTIG	
Henviser til en fare, der kan medføre lettere eller middelsvære kvæstelser.	
OBS	
Henviser til en fare, der kan medføre beskadigelse eller ødelæggelse af produktet.	

2 Sikkerhedsanvisninger

⚠ FORSIGTIG
Fare for kvæstelser ved manglende overholdelse af brugsanvisningerne.
Denne vejledning indeholder vigtige informationer til sikker omgang med produktet. Der henvises specielt til mulige farer.
► Læs hele denne vejledning omhyggeligt igennem.
► Overhold alle sikkerhedsanvisningerne i denne vejledning.
► Opbevar vejledningen på et tilgængeligt sted.

2.1 Hensigtsmæssig brug

Det beskrevne produkt er en havekasse til privat brug.

Produktet bruges til opbevaring af f.eks. puder, hynder, polstre og genstande til fritidsbrug.

Produktet må ikke bruges til følgende formål:

- Til opbevaring af farlige stoffer
- Til anbringelse af personer eller dyr
- Som siddeplads
- Som underlag

2.2 Generelle sikkerhedsanvisninger

I følgende tilfælde giver producenten ingen garanti for skader:

- Ved manglende overholdelse af denne vejledning
- Ved anvendelse, som ikke er i overensstemmelse med den hensigtsmæssige brug
- Ved usagkyndig montering og håndtering af produktet
- Ved anvendelse af dele eller reservedele, som ikke er fremstillet eller frigivet af producenten
- Hvis produktet eller enkelte komponenter er beskadigede
- Ved egne ombygninger eller ændringer på produktet
- Hold alle medleverede smådele på afstand af små børn. Der er fare for kvælning, hvis smådele sluges
- Opbevar emballagen, så den er uden for børns rækkevidde
- Gulvet er konstrueret til en maksimal fordelt belastning på 75 kg/m²

3 Produktbeskrivelse

Produktet fremstilles i 2 størrelser:

Symbol	Størrelse (B x D x H)	Leveringsomfang
	1360 mm x 674 mm x 724 mm	► 3.1
	1660 mm x 874 mm x 724 mm	► 3.2

4 Montering

4.1 Sikkerhedsanvisninger for monteringen

⚠ FORSIGTIG
Fare for kvæstelser ved manglende overholdelse af monteringsanvisningerne.
Dette kapitel indeholder vigtige informationer om sikker montering af produktet.
► Læs dette kapitel omhyggeligt igennem, inden du udfører monteringen.
► Overhold alle sikkerhedsanvisningerne.
► Udfør monteringen som beskrevet.

- ▶ Sørg for, at de nedenstående betingelser overholdes ved monteringen:
 - Arbejdsområdet er spærret af.
 - Store og uhåndterlige dele flyttes udelukkende af 2 personer.
 - Alle dele er ubeskadigede og i upåklagelig tilstand.

For at forebygge kvæstelser på grund af genstande med skarpe kanter og dele, der kan vælte:

- ▶ Bær beskyttelsehandsker under monteringsarbejdet.
- ▶ Monter ikke produktet, hvis det blæser. Montering ved vindpåvirkning kan være farligt.

4.2 Forberedelse af montering



- ▶ Gør dig fortrolig med monteringsituationen og de relevante dokumenter.
- ▶ Sørg for at have det nødvendige værktøj til rådighed.

4.3 Krav til monteringsstedet



Produktet må kun monteres, hvis kravene til monteringsstedet er opfyldt.

- ▶ Sørg for et plant og rent underlag.
- ▶ Sørg for tilstrækkeligt vandafledning i gulvarealet.


4.4–4.20 Montering



OBS
<p>Fare for materielle skader på grund af ridser. De enkelte elementers overflade kan beskadiges, hvis de sættes uforsigtigt på et ujævnt gulv.</p> <ul style="list-style-type: none"> ▶ Opbevar de enkelte elementer på et blødt underlag efter udpakning og ved montering.

5 Anvendelse

5.1 Sikkerhedsanvisninger til brug

 FORSIGTIG
<p>Fare for kvæstelser ved manglende overholdelse af brugsvejledningen. Dette kapitel indeholder vigtige informationer til sikker brug af produktet.</p> <ul style="list-style-type: none"> ▶ Læs dette kapitel omhyggeligt igennem før brug. ▶ Overhold alle sikkerhedsanvisningerne.

- ▶ Sæt eller stil dig ikke på produktets låg. Låget er ikke beregnet til denne form for belastning.
- ▶ Sæt eller stil dig ikke inden i produktet. Produktets bund er ikke beregnet til denne form for belastning.
- ▶ Sørg for, at børn ikke kravler ind i produktet og lukker låget.
- ▶ Stil ikke genstande på låget. Ellers kan overfladen ridses.
- ▶ Beskyt produktet mod aggressive og ætsende stoffer som f. eks.:
 - Syre
 - Lud
 - Vejsalt
 - Gødningmidler
 - Andre kemiske stoffer

- ▶ Opbevar ikke varmfølsomme materialer i produktet. Om sommeren kan temperaturen inden i produktet blive meget høj.
- ▶ Fjern is og sne fra produktet om vinteren.

5.2 Oplåsning



5.3 Låsning



6 Service

6.1 Låsecylinder

OBS
<p>Fare for skader på grund af usagkyndig vedligeholdelse og service. Uegnede smøremidler kan føre til skader og forringe funktionen.</p> <ul style="list-style-type: none"> ▶ Brug kun specielle smøremidler til låsecylindere fra forhandleren. ▶ Brug ikke olie eller grafit.

- ▶ Smør låsecylinderen mindst en gang om året med et egnet smøremiddel.

6.2 Hængsler

- ▶ Smør hængslerne på låget mindst en gang om året med almindelig smøreolie.

7 Rengøring og pleje

Overflader

- ▶ Rengør overfladerne med rent vand og en blød svamp eller almindelig lakrens.
- ▶ Fjern regelmæssigt løv og andet snavs fra produktet.

8 Afmontering og bortskaffelse

- ▶ Afmonter produktet i omvendt rækkefølge efter denne montagevejledning.
- ▶ Sørg for, at produktet bortskaffes korrekt efter de gældende nationale forskrifter.

Det er ikke tilladt at give dette dokument videre eller at mangfoldiggøre det, bruge det i anden sammenhæng eller at videregive dets indhold til andre, medmindre der udtrykkeligt er givet tilladelse hertil. Overtrædelse medfører pligt til skadeserstatning. Alle rettigheder forbeholdes i tilfælde af patenttildeling, registrerede varemærker eller beskyttet design. Ret til ændringer forbeholdes.

Obsah

1	K tomuto návodu	36
2	Bezpečnostné pokyny.....	36
3	Popis výrobku	36
4	Montáž.....	36
5	Použitie	37
6	Údržba	37
7	Čistenie a starostlivosť	37
8	Demontáž a likvidácia	37



.....58

1 K tomuto návodu

Tento návod je rozdelený na textovú a obrazovú časť. Obrazovú časť nájdete v závere textovej časti.

- Zadať sériové číslo (pozri typový štítek na vnútornej strane krytu), číslo kľúča výrobku.

Sériové číslo:

Číslo kľúča:

Všetky rozmery uvedené v obrazovej časti sú v mm.

1.1 Použité symboly

	Dôležité upozornenie na zabránenie vzniku poranení osôb a materiálnych škôd		Kontrola
	Dôležité upozornenie na zabránenie vzniku materiálnych škôd		Použitie veľkej sily
	Správne usporiadanie alebo činnosť		Bez použitia sily
	Nepripustné usporiadanie alebo činnosť		Odomknuté
	Pozri textovú časť		Zamknuté
	Pozri obrazovú časť		

1.2 Použité výstražné pokyny

	Všeobecný výstražný symbol označuje nebezpečenstvo, ktoré môže viesť k poraneniám alebo k smrti. V textovej časti sa všeobecný výstražný symbol používa v spojení s následne popísanými výstražnými stupňami. V obrazovej časti odkazuje dodatočný zápis na vysvetlenie v textovej časti.
	UPOZORNENIE
	Označuje nebezpečenstvo, ktoré môže viesť k ľahkým alebo stredne ťažkým poraneniám.
	POZOR
	Označuje nebezpečenstvo, ktoré môže viesť k poškodeniu alebo zničeniu výrobku.

2 Bezpečnostné pokyny

	UPOZORNENIE
Nebezpečenstvo poranenia pri nerešpektovaní návodu na použitie.	
Tento návod obsahuje dôležité informácie pre bezpečné zaobchádzanie s výrobkom. Na možné nebezpečenstvá sa upozorňuje zvlášť.	
►	Tento návod si prečítajte pozorne.
►	Dodržiavajte bezpečnostné pokyny v tomto návode.
►	Návod uschovajte tak, aby bol prístupný.

2.1 Určený spôsob použitia

Opisovaný výrobok je záhradný box určený na súkromné použitie.

Výrobok slúži na uskladnenie, napr. vankúšov, podložiek, podušiek, a predmetov na voľný čas.

Výrobok nie je určený na nasledovné účely použitia:

- Skladovanie nebezpečných látok
- Ubytovanie osôb alebo chovanie zvierat
- Priestor na sedenie
- Odkladacia plocha

2.2 Všeobecné bezpečnostné pokyny

Výrobca nenesie žiadnu zodpovednosť za škody v nasledovných prípadoch:

- Pri nedodržaní tohto návodu
- Pri spôsobe použitia výrobku, ktorý nie je určený
- Pri neodbornej montáži a manipulácii s výrobkom
- Pri použití častí alebo náhradných dielov, ktoré neboli výrobcom vyrobené alebo schválené
- Pri poškodení výrobku alebo jednotlivých konštrukčných prvkov
- Pri neoprávnenej prestavbe alebo zmene výrobku
- Všetky dodané malé časti uchovávajte mimo dosahu detí.
- Pri prehlnutí hrozí nebezpečenstvo udusenía
- Obalový materiál uchovávajte mimo dosahu detí
- Podlaha je navrhnutá na maximálne plošné zaťaženie 75 kg / m²

3 Popis výrobku

Výrobok je dostupný v 2 veľkostiach:

Symbol	Veľkosť (š × h × v)	Rozsah dodávky
	1360 mm × 674 mm × 724 mm	► 3.1
	1660 mm × 874 mm × 724 mm	► 3.2

4 Montáž

4.1 Bezpečnostné pokyny k montáži

	UPOZORNENIE
Nebezpečenstvo poranenia pri nerešpektovaní návodu na montáž.	
Táto kapitola obsahuje dôležité informácie pre bezpečnú montáž výrobku.	
►	Túto kapitolu si pred montážou pozorne prečítajte.
►	Dodržiavajte bezpečnostné pokyny.
►	Vykonajte montáž ako je popísané v tomto návode.

- ▶ Zabezpečte, aby sa pri montáži dodržiavali nasledujúce podmienky:
 - Pracovná oblasť je uzatvorená.
 - Veľké a neskladné diely môžu presúvať len 2 osoby.
 - Všetky diely sú nepoškodené a v bezchybnom stave.

Na zabránenie poranení o predmety s ostrými hranami a poranení spôsobenými padajúcimi dielmi:

- ▶ Počas montáže používajte ochranné rukavice.
- ▶ Výrobok nemontujte vo veternom počasí. Montáž pod vplyvom vetra môže byť nebezpečná.

4.2 Príprava montáže



- ▶ Zoznámte sa s Vašou montážnou situáciou a príslušnými dokumentmi.
- ▶ Zostavte potrebné náradie.

4.3 Požiadavky na miesto montáže



Montáž výrobku sa smie realizovať, iba ak sú splnené požiadavky na miesto montáže.

- ▶ Zabezpečte rovný a čistý podklad.
- ▶ Zabezpečte dostatočný odtok vody v oblasti podlahy.

4.4–4.20 Montáž



POZOR

Nebezpečenstvo vecných škôd v dôsledku poškriabania.

Povrch jednotlivých prvkov sa môže poškodiť neopatrným položením na drsnú podlahu.

- ▶ Po vybalení a počas montáže ukladajte jednotlivé prvky na mäkký povrch.

5 Použitie

5.1 Bezpečnostné pokyny k použitiu

⚠ UPOZORNENIE

Nebezpečenstvo poranenia pri nerešpektovaní návodu na použitie.

Táto kapitola obsahuje dôležité informácie pre bezpečné použitie výrobku.

- ▶ Túto kapitolu si pred použitím pozorne prečítajte.
 - ▶ Dodržiavajte bezpečnostné pokyny.
- ▶ Na kryt výrobku si nesadajte ani nestojte na ňom. Kryt nie je určený na takéto zaťaženie.
 - ▶ Vo vnútri výrobku nesaďte ani nestojte. Podlaha výrobku nie je určená na takéto zaťaženie.
 - ▶ Zabezpečte, aby do výrobku nevlezli deti a nezatvorili kryt.
 - ▶ Na kryt nepodkladajte žiadne predmety. V opačnom prípade sa povrch môže poškriabať.
 - ▶ Výrobok chráňte pred agresívnymi a leptavými prostriedkami, napr.:
 - kyseliny
 - lúhy
 - posypová soľ
 - hnojivá
 - iné chemické látky

- ▶ Vo výrobku neskladujte žiadne materiály citlivé na teplo. V letných mesiacoch môžu vo vnútri výrobku vzniknúť veľmi vysoké teploty.
- ▶ V zimných mesiacoch odstráňte z výrobku sneh a ľad.

5.2 Odblokovanie



5.3 Zablokovanie



6 Údržba

6.1 Uzatvárací cylinder

POZOR

Nebezpečenstvo poškodenia v dôsledku neodbornej údržby.

Nevhodné mazivá môžu viesť k poškodeniam a mať nepriaznivý účinok na funkciu.

- ▶ Používajte výlučne špeciálne mazivá pre uzatvárací cylinder zo špecializovaných obchodov.
- ▶ Nepoužívajte olej ani grafit.

- ▶ Uzatvárací cylinder mažte minimálne jedenkrát ročne pomocou vhodného maziva.

6.2 Závesy

- ▶ Závesy na kryte naolejujte minimálne jedenkrát ročne s bežným olejom na mazanie.

7 Čistenie a starostlivosť

Povrchové úpravy

- ▶ Povrchy čistite čistou vodou a mäkkou špongiou alebo bežným čistiacim prostriedkom na lak.
- ▶ Z výrobku pravidelne odstraňujte lístie a iné nečistoty.

8 Demontáž a likvidácia

- ▶ Výrobok demontujte v súlade s týmto návodom na montáž, podľa zmyslu v obrátenom poradí.
- ▶ Zabezpečte riadnu likvidáciu výrobku v súlade s miestnymi predpismi.

Postúpenie a kopírovanie tohto dokumentu, používanie a oznamovanie jeho obsahu je zakázané, ak to nie je výslovne povolené. Porušenie zaväzuje k odškodneniu. Všetky práva pre prípad zapísania patentu, úžitkového vzoru alebo estetického stvárnenia vyhradené. Zmeny vyhradené.

İçindekiler

1	Bu kılavuz hakkında	38
2	Güvenlik uyarıları	38
3	Ürün tanıtımı	38
4	Montaj.....	38
5	Kullanım.....	39
6	Bakım.....	39
7	Temizlik ve bakım	39
8	Sökme ve imha etme.....	39



.....58

1 Bu kılavuz hakkında

Bu kılavuz bir metin bölümü ve bir resim bölümüne ayrılmıştır. Resim bölümü metin bölümünden sonra yer almaktadır.

- Ürününüzün seri numarasını girin (kapağın iç tarafındaki isim plakasına bakınız), anahtar numarası girin.

Seri numarası:

Anahtar numarası:

Resim kısmındaki tüm ölçüler mm cinsindedir.

1.1 Kullanılan semboller

	Yaralanmaları önlemek için önemli duyurular		Kontrol
	Maddi hasarları önlemek için önemli duyurular		Yüksek kuvvet uygulayın
	Doğru düzen veya uygulama		Kuvvet uygulamayın
	İzin verilmeyen düzen ve uygulama		Kilidi açık
	Bkz. metin bölümü		Kilitli
	Bkz. resim bölümü		

1.2 Kullanılan uyarı bilgileri

	Genel uyarı işareti yaralanmalara veya ölüme yol açan tehlikelere dair uyarıdır. Aşağıda açıklananlar uyarı kademeler, metinde sözü geçen uyarı sembolüyle bağlantılıdır. Resim bölümünde yer alan bir ek bilgi metin bölümündeki açıklamalara atıfta bulunur.
⚠ DİKKAT	
Hafif veya orta derecede yaralanmalara neden olabilecek tehlikeleri göstermektedir.	
DİKKAT	
Ürünün hasar görmesine veya tahrip olmasına neden olabilecek tehlikelere karşı uyarıdır.	

2 Güvenlik uyarıları

⚠ DİKKAT
Kullanım kılavuzu dikkate alınmadığında yaralanma tehlikesi.
Bu kılavuz, ürünün kullanımı hakkında önemli bilgiler içermektedir. Olası tehlikeler özellikle vurgulanmaktadır.
► Bu kılavuzu dikkatli bir şekilde okuyun.
► Bu kılavuzda yer alan güvenlik uyarılarına uyun.
► Bu kılavuzu kolay erişilebilir bir yerde muhafaza edin.

2.1 Amacına uygun kullanım

Açıklanan ürün, şahsi kullanıma yönelik bir bahçe kutusudur.

Ürün, örneğin minderlerin, yastıkların, yer örtülerinin ve bahçede vakit geçirirken kullanılan eşyaların depolanması için kullanılır.

Ürün aşağıdaki amaçlar için kullanılmamalıdır:

- Tehlikeli maddelerin depolanması
- İnsanların veya hayvanların barınması
- Oturma amaçlı kullanım
- Altlık amaçlı kullanım

2.2 Genel güvenlik uyarıları

Üretici, aşağıdaki durumlarda meydana gelen hasarlar için sorumluluk kabul etmez:

- Bu kılavuza uyulmadığı takdirde
- Ürün amacına aykırı kullanıldığında
- Ürün yanlış monte edildiğinde ve taşındığında
- Üretici tarafından üretilmemiş veya onaylanmamış parçalar veya yedek parçalar kullanıldığında
- Ürünün veya bileşenlerinin hasar görmesi durumunda
- Üründe izinsiz tadilat veya değişiklik yapılması durumunda
- Verilen tüm küçük parçaları çocuklardan uzak tutun. Yutulması halinde boğulma tehlikesi söz konusudur
- Ambalaj malzemelerini çocukların ulaşamayacağı yerlerde saklayın
- Ürünün tabanı, maksimum 75 kg/m² yük için tasarlanmıştır

3 Ürün tanıtımı

Ürünün 2 farklı boyutu mevcuttur:

Sembol	Boyut (G x D x Y)	Nakliye kapsamı
	1360 mm x 674 mm x 724 mm	► 3.1
	1660 mm x 874 mm x 724 mm	► 3.2

4 Montaj

4.1 Montaj için güvenlik uyarıları

⚠ DİKKAT
Montaj talimatları dikkate alınmadığında yaralanma tehlikesi söz konusudur.
Bu bölüm, ürünün güvenli montajı için önemli bilgiler içermektedir.
► Montajdan önce bu bölümü dikkatlice okuyun.
► Güvenlik uyarılarına uyun.
► Montajı tarif edildiği gibi gerçekleştirin.

- ▶ Montaj sırasında aşağıdaki koşullara uyulduğundan emin olun:
 - Çalışma alanının etrafı çevrilmiştir.
 - Büyük ve hacimli parçalar sadece 2 kişi ile taşınır.
 - Tüm parçalar hasarsız ve mükemmel durumdadır.

Keskin kenarlı nesnelere ve düşen parçalardan kaynaklanan yaralanmaları önlemek için:

- ▶ Montaj çalışmaları sırasında koruyucu eldiven kullanın.
- ▶ Ürünü rüzgarlı koşullarda monte etmeyin. Rüzgarlı havada montaj işlemi tehlikeli olabilir.

4.2 Montaj hazırlığı



- ▶ Montaj durumunuz ve ilgili belgeler hakkında bilgi edinin.
- ▶ Gerekli aletleri temin edin.

4.3 Montaj yerinin talepleri



Ürün yalnızca montaj yeri gereklilikleri karşılandığında monte edilebilir.

- ▶ Yüzeyin düz ve temiz olduğundan emin olun.
- ▶ Zemin alanında suyun yeterince tahliye edilmesini sağlayın.

4.4–4.20 Montaj



DİKKAT

Çizilme nedeniyle maddi hasar tehlikesi.

Elemanların yüzeyi, pürüzlü bir zemine dikkatsiz yerleştirme nedeniyle zarar görebilir.

- ▶ Ambalajdan çıkardıktan sonra ve montaj sırasında elemanları yumuşak bir yüzeye yerleştirin.

5 Kullanım

5.1 Kullanım ile ilgili güvenlik uyarıları

⚠ DİKKAT

Kullanım talimatları dikkate alınmadığında yaralanma tehlikesi.

Bu bölüm, ürünün güvenli kullanılması için önemli bilgiler içermektedir.

- ▶ Ürünü kullanmadan önce bu bölümü dikkatlice okuyun.
- ▶ Güvenlik uyarılarına uyun.
- ▶ Ürünün kapağının üzerine oturmayın veya ayakta durmayın. Kapak böyle bir yük için tasarlanmamıştır.
- ▶ Ürünün içine oturmayın veya ayakta durmayın. Ürünün tabanı böyle bir yük için tasarlanmamıştır.
- ▶ Çocukların ürünün içine tırmanmadığından emin olun ve kapağı kapatın.
- ▶ Kapağın üzerine herhangi bir nesne bırakmayın. Aksi takdirde yüzey çizilebilir.
- ▶ Ürünü agresif ve aşındırıcı maddelerden koruyun, örn:
 - Asitler
 - Alkali sıvılar
 - Serpme tuz
 - Gübreler
 - Diğer kimyasal maddeler

- ▶ Isıya duyarlı malzemeleri ürün içinde saklamayın. Yaz aylarında ürün içinde çok yüksek sıcaklıklar oluşabilir.
- ▶ Ürünü kışın buz ve kardan arındırın.

5.2 Kilidi açma



5.3 Kilitleme



6 Bakım

6.1 Kilit silindiri

DİKKAT

Usulüne uygun olmayan bakım nedeniyle hasar tehlikesi.

Uygun olmayan yağlama maddeleri hasara neden olabilir ve ürünün işlevini bozabilir.

- ▶ Kilitleme silindiri için sadece uzman satıcılardan alınan özel yağlama maddelerini kullanın.
- ▶ Yağ veya grafit kullanmayın.
- ▶ Kilitleme silindiri yılda en az bir kez uygun bir yağlama maddesi ile yağlayın.
- ▶ Kapaktaki menteşeleri yılda en az bir kez piyasada bulunan bir yağlama yağı ile yağlayın.

6.2 Menteşeler

7 Temizlik ve bakım

Yüzeyler

- ▶ Yüzeyleri temiz su ve yumuşak bir süngerle veya piyasada satılan bir boya temizleyiciyle temizleyin.
- ▶ Yaprakları ve diğer kırıları üründen düzenli olarak temizleyin.

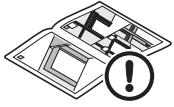
8 Sökme ve imha etme

- ▶ Ürünü bu montaj kılavuzundaki adımları ters sıra ile uygulayarak sökün.
- ▶ Ürünün ülkeye özgü yönetmeliklere uygun olarak uygun şekilde imha edildiğinden emin olun.

Bu dokümanın başka kişilere verilmesinin yanı sıra çoğaltılması, içeriğinden faydalanılması ve başka kişilere iletilmesi izin verilmedikçe yasaktır. Aykırı hareketler tazminat ödenmesini gerektirir. Patent, faydalı model veya endüstriyel tasarım durumunda tüm haklar saklıdır. Değişiklik yapma hakları saklıdır.

Turinys

1	Apie šią instrukciją	40
2	Saugos nurodymai.....	40
3	Gaminio aprašymas.....	40
4	Montavimas.....	40
5	Naudojimas	41
6	Techninė priežiūra	41
7	Valymas ir priežiūra.....	41
8	Išmontavimas ir šalinimas	41



.....58

1 Apie šią instrukciją

Šią instrukciją sudaro tekstinė dalis ir paveikslėliai. Paveikslėlių rasite tekstinės dalies pabaigoje.

- ▶ Įveskite savo gaminio serijos numerį (žr. specifikacijų lentelę ant vidinės dangčio pusės), rakto numeris.

Serijos numeris:

Rakto numeris:

Visi matmenys paveikslėliuose nurodyti milimetrais (mm).

1.1 Naudojami simboliai

	Svarbus nurodymas, norint išvengti asmenų sužalojimo.		Patikra
	Svarbus nurodymas, norint išvengti materialinės žalos		Naudoti daug jėgos
	Tinkamas išdėstymas arba veiksmas		Nenaudoti daug jėgos
	Neleistinas išdėstymas arba veiksmas		Atblokuota
	Žr. tekstinę dalį		Užblokuota
	Žr. pav. dalį		

1.2 Naudojami įspėjamieji nurodymai

	Bendrasis įspėjamasis ženklas žymi pavojų, dėl kurio galima patirti sužalojimų arba žūti. Tekstinėje dalyje bendrasis įspėjamasis ženklas naudojamas kartu nurodant toliau aprašytus įspėjimo lygius. Paveikslėliuose pateikti papildomi duomenys nurodo paaiškinimus tekste.
⚠ PERSPĖJIMAS	
Nurodo pavojų, dėl kurio galima patirti lengvų arba vidutinio sunkumo sužalojimų.	
DĖMESIO	
Nurodo pavojų, dėl kurio gaminys gali būti pažeidžiamas arba sugadinamas.	

2 Saugos nurodymai

⚠ PERSPĖJIMAS
Nepaisant naudojimo instrukcijos reikalavimų kyla pavojus susižaloti.
Šioje instrukcijoje pateikiama svarbi informacija, kaip saugiai naudoti gaminį. Ypač atkreipiamas dėmesys į galimus pavojus.
▶ Atidžiai perskaitykite šią instrukciją.
▶ Laikykitės šioje instrukcijoje pateiktų saugos nurodymų.
▶ Saugokite šią instrukciją lengvai pasiekiamoje vietoje.

2.1 Naudojimas pagal paskirtį

Šis produktas – tai sodo daiktadėžė, skirta privačiam naudojimui.

Šis gaminys skirtas laikyti, pvz., pagalvėms, uždangalams, paminkštiniams ir laisvalaikio paskirties daiktams.

Gaminio negalima naudoti šiais tikslais:

- pavojingoms medžiagoms laikyti;
- žmonėms ar gyvūnams būti;
- kaip sėdėjimo priemonės;
- kaip daiktų laikymo vietos.

2.2 Bendrieji saugos nurodymai

Toliau nurodytais atvejais gamintojas už žalą neprisiima jokios atsakomybės:

- Jei nesilaikoma šios instrukcijos
- Jei gaminys naudojamas ne pagal paskirtį
- Jei gaminys montuojamas ir naudojamas netinkamai
- Jei naudojamos gamintojo nepagamintos arba nepatvirtintos dalys atsarginės dalys
- Jei pažeistas gaminys ar atskiros jo detalės
- Jeigu savavališkai keičiama gaminio konstrukcija ar daromi kiti gaminio pakeitimai.
- ▶ Kartu pristatytas smulkias dalis laikykite atokiai nuo mažų vaikų. Prarijus kyla pavojus uždusti
- ▶ Pakuotės medžiagas laikykite vaikams nepasiekiamoje vietoje
- ▶ Dugnas pritaikytas maksimaliai 75 kg / m² apkrovai

3 Gaminio aprašymas

Gaminys būna 2 dydžių:

Simbolis	Dydis (P x G x A)	Komplektacija
	1360 mm x 674 mm x 724 mm	▶ 3.1
	1660 mm x 874 mm x 724 mm	▶ 3.2

4 Montavimas

4.1 Montavimo saugos nurodymai

⚠ PERSPĖJIMAS
Nepaisant montavimo instrukcijos reikalavimų kyla pavojus susižaloti.
Šiame skyriuje pateikiama svarbi informacija, kaip saugiai montuoti gaminį.
▶ Prieš pradėdami montuoti įdėmiai perskaitykite šį skyrių.
▶ Laikykitės saugos nurodymų.
▶ Montavimą atlikite taip, kaip aprašyta.

- ▶ Užtikrinkite, kad montuojant būtų išpildytos šios sąlygos:
 - Darbo zona aptverta.
 - Didelės ir didžiagabaritės dalys judinamos 2 žmonių.
 - Visos dalys yra nepažeistos ir nepriekaištingos būklės;

Kad apsisaugotumėte nuo aštriabriaunių daiktų ir krintančių dalių:

- ▶ Atlikdami montavimo darbus mūvėkite apsaugines pirštines.
- ▶ Nemontuokite gaminio prie lango. Montavimo darbus atlikti pučiant stipriam vėjui gali būti pavojinga.

4.2 Pasiruošimas montavimui



- ▶ Susipažinkite su montavimo aplinkybėmis ir galiojančiais dokumentais.
- ▶ Paruoškite reikalingus įrankius.

4.3 Montavimo vietos reikalavimai



Montuoti gaminį aikštelę galima, tik įgyvendinus montavimo vietai keliamus reikalavimus.

- ▶ Pasirūpinkite, kad pagrindas būtų lygus ir tvirtas.
- ▶ Žemės srityje pasirūpinkite pakankamu vandens nutekėjimu.

4.4 – 4.20 Montavimas



DĖMESIO

Materialinės žalos ir subraižymo pavojus.

Atskirus elementus galima pažeisti neatidžiai dedant ant žemės.

- ▶ Atskirus elementus išpakavę ir prieš montuodami dėkite ant minkšto pagrindo.

5 Naudojimas

5.1 Naudojimo saugos nurodymai

⚠ PERSPĖJIMAS

Nesilaikant naudojimo nurodymų reikalavimų kyla pavojus susižaloti.

Šiame skyriuje pateikta svarbi naudojimo nurodymų informacija.

- ▶ Prieš naudodami įdėmiai perskaitykite šį skyrių.
- ▶ Laikykitės saugos nurodymų.
- ▶ Nesisėskite ir nelipkite ant produkto dangčio. Dangtis tokiai apkrovai nepritaikytas.
- ▶ Nesėdėkite galinio viduje ir nelipkite vidun. Produkto dugnas tokiai apkrovai nepritaikytas.
- ▶ Užtikrinkite, kad į gaminį negalėtų įlipti vaikai ir uždaryti dangčio.
- ▶ Ant dangčio nedėkite jokių daiktų. Kitaip galite subraižyti paviršių.
- ▶ Saugokite gaminį nuo agresyvių ir išdinančių medžiagų poveikio, pvz.,
 - rūgščių;
 - šarmų;
 - kelio druskos;
 - trąšų;
 - kitų cheminių medžiagų.
- ▶ Gaminyje nelaikykite jokių karščiui jautrių medžiagų. Vasarą viduje gali susidaryti labai aukšta temperatūra.
- ▶ Žiemą nuo gaminio šalinkite ledą ir sniegą.

5.2 Atblokavimas



5.3 Užblokavimas



6 Techninė priežiūra

6.1 Blokavimo cilindras

DĖMESIO

Pavojus pažeisti netinkamai atliekant techninę priežiūrą.

Netinkamos tepimo priemonės gali sukelti pažeidimus ir pakenkti veikimui.

- ▶ Blokavimo cilindriui naudokite tik specialias tepimo priemones iš specializuotos prekybos.
- ▶ Nenaudokite alyvos arba grafito.

- ▶ Blokavimo cilindrą tinkama tepimo priemone tepkite bent kartą per metus.

6.2 Vyriai

- ▶ Juostas ant dangčio bent kartą per metus sutepkite įprasta tepimo alyva.

7 Valymas ir priežiūra

Paviršiai

- ▶ Nuplaukite paviršius švariu vandeniu ir minkšta kempine arba nuvalykite įprastiniais dažų valikliais.
- ▶ Nuo gaminio reguliariai šalinkite lapus ir kitus nešvarumus.

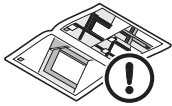
8 Išmontavimas ir šalinimas

- ▶ Gaminį išmontuokite priešinga seka, nei nurodyta šioje montavimo instrukcijoje.
- ▶ Užtikrinkite, kad gaminys būtų utilizuojamas pagal konkrečioje šalyje galiojančias nuostatas.

Negavus aiškaus leidimo, draudžiama šį dokumentą platinti, kopijuoti, naudoti ar perduoti jo turinį. Pažeidus šiuos reikalavimus gali būti pareikalauta atlyginti žalą. Saugomos visos registruoto patento, pramoninio pavyzdžio ar pramoninio pavyzdžio dizaino teisės. Pasilikame teisę daryti pakeitimus.

Sisukord

1	Käesoleva juhendi kohta.....	42
2	Ohutusalsed märkused.....	42
3	Tootekirjeldus	42
4	Paigaldus.....	42
5	Kasutamine	43
6	Hooldus	43
7	Puhastamine ja hooldus	43
8	Demonteerimine ja jäätmekäitlus	43



.....58

1 Käesoleva juhendi kohta

See juhend on jagatud teksti ja piltidega osadeks. Piltidega osa leiab tekstiga osa lõpust.

- ▶ Kirjutage oma toote seerianumber (vt kaane siseküljel olevat tüübisilti), Kood üles.

Seerianumber:

Kood:

Kõik piltidega osas olevad mõõtmed on millimeetrites.

1.1 Kasutatavad sümbolid

	Oluline märkus kehavigastuste vältimiseks		Kontrollimine
	Oluline märkus materiaalse kahju vältimiseks		Tugeva jõu rakendamine
	Õige paigutus või tegevus		Jõudu ei tohi rakendada
	Lubamatu paigutus või tegevus		Lukustus avatud
	Vt tekstiga osa		Lukustatud
	Vt piltidega osa		

1.2 Kasutatavad hoiatused

	Üldine hoiatussümbol tähistab ohtu, mille tagajärjel võivad inimesed vigastada või surma saada. Juhendi tekstiga osas kasutatakse üldist hoiatussümbolit koos alljärgnevalt kirjeldatud ohuastmetega. Juhendi piltidega osas viitab lisamärkus tekstiga osas olevatele selgitustele.
	ETTEVAATUST
	Tähistab ohtu, mis võib põhjustada kergeid või keskmisi vigastusi.
	TÄHELEPANU
	Tähistab ohtu, mille tagajärjel võib toode kahjustada saada või kasutuskõlbmatuks muutuda.

2 Ohutusalsed märkused

	ETTEVAATUST
Vigastusoht kasutusjuhendi eiramise korral.	
See juhend sisaldab olulist teavet toote ohutu kasutamise kohta. Võimalikele ohtudele juhitakse eraldi tähelepanu.	
▶	Lugege see juhend tähelepanelikult läbi.
▶	Järgige kõiki juhendis olevaid ohutusalsed märkuseid.
▶	Hoidke juhendit kättesaadavas kohas.

2.1 Otstarbekohane kasutamine

Kirjeldatav toode on isiklikuks kasutuseks mõeldud aiakast.

Toote sees saab hoida nt patju, katteid, pehmenuksi ja vaba aja veetmisel kasutatavaid asju.

Toodet ei tohi kasutada järgmistel eesmärkidel:

- ohtlike ainete hoidmiseks;
- inimeste või loomade majutuseks;
- istumiseks;
- toetuspinnaiks.

2.2 Üldised ohutusalsed märkused

Järgmistel juhtudel tootja kahjude eest ei vastuta:

- selle juhendi eiramine;
- toote otstarbevastane kasutamine;
- toote asjatundmatu paigaldamine ja kasutamine;
- osade või varuosade kasutamine, mida tootja ei ole tootnud või heaks kiitnud;
- toote või selle komponentide kahjustamine;
- toote omavoliline ümberehitamine või muutmine.
- ▶ Hoidke kõik kaasas olevad väikesed osad väikelaste käeulatuses eemal. Allaneelamisel on lämbumisoht
- ▶ Hoidke pakkematerjal laste käeulatuses eemal
- ▶ Põhja maksimaalne pindkoormus on 75 kg / m²

3 Tootekirjeldus

Toode on saadaval kahes suuruses.

Sümbol	Suurus (L x S x K)	Tarnekomplekt
	1360 mm x 674 mm x 724 mm	▶ 3.1
	1660 mm x 874 mm x 724 mm	▶ 3.2

4 Paigaldus

4.1 Ohutusalsed märkused paigaldamisel

	ETTEVAATUST
Vigastusoht paigaldusjuhiste eiramise korral.	
See peatükk sisaldab olulist teavet toote turvalise paigalduse kohta.	
▶	Lugege see peatükk enne paigaldust tähelepanelikult läbi.
▶	Järgige ohutusalsed märkuseid.
▶	Tehke paigaldustööd nii, nagu juhendis kirjeldatud.

- ▶ Veenduge, et paigaldamisel järgitakse alljärgnevaid tingimusi.
 - Tööala on tõkestatud.
 - Suuri ja raskesti käsitletavaid osi tohib ainult kahekesi liigutada.
 - Kõik osad on kahjustamata ja laitmatu seisukorras.

Teravate servadega esemetest ja kukkuvatest osadest tingitud vigastuste vältimiseks tehke järgmist.

- ▶ Kandke paigaldustööde tegemisel kaitsekindaid.
- ▶ Ärge paigaldage toodet tuule käes. Tuule mõju võib paigaldamisel ohtlik olla.

4.2 Paigalduse ettevalmistus



- ▶ Tutvuge oma paigaldusolude ja vastavate dokumentidega.
- ▶ Pange vajalikud tööriistad kokku.

4.3 Nõuded paigalduskohale



Toodet tohib paigaldada ainult siis, kui nõuded paigalduskohale on täidetud.

- ▶ Veenduge, et aluspind oleks sile ja puhas.
- ▶ Veenduge, et põhja juurest oleks piisav vee äravool.

4.4 – 4.20 Paigaldus



TÄHELEPANU

Kriimustamisest tingitud materiaalse kahju oht.

Üksikute elementide pind võib hooletu karedale pinnale asetamise tõttu kahjustada saada.

- ▶ Hoidke üksikuid elemente pärast lahtipakkimist ja paigaldamise ajal pehmel aluspinnal.

5 Kasutamine

5.1 Kasutamise ohutusalased märkused

⚠ ETTEVAATUST

Vigastusoht kasutusjuhiste eiramise korral.

See peatükk sisaldab olulist teavet toote turvalise kasutamise kohta.

- ▶ Lugege see peatükk enne kasutamist tähelepanelikult läbi.
- ▶ Järgige ohutusalaseid märkuseid.
- ▶ Ärge istuge ega seiske toote kaane peal. Kaas ei ole selliseks koormuseks ette nähtud.
- ▶ Ärge istuge ega seiske toote sees. Toote põhi ei ole selliseks koormuseks ette nähtud.
- ▶ Veenduge, et lapsed ei roniks toote sisse ja kaant ei sulgeks.
- ▶ Ärge pange esemeid kaane peale. Need võivad pinda kriimustada.
- ▶ Kaitske toodet agressiivsete ja söövitavate ainete eest, nt
 - happed
 - leelised
 - puistesool
 - väetised
 - muud kemikaalid
- ▶ Ärge hoidke toote sees temperatuuritundlikke materjale. Suvel võib sisemuse temperatuur väga kõrgeks tõusta.
- ▶ Talvel puhastage toode jääst ja lumest.

5.2 Lukustuse avamine



5.3 Lukustamine



6 Hooldus

6.1 Lukusüdamik

TÄHELEPANU

Asjatundmatust hooldusest tingitud kahjustuste oht.

Ebasobivad määrdeained võivad kahjustusi tekitada ja toimimist halvendada.

- ▶ Kasutage lukusüdamiku jaoks ainult vastavates kauplustes saadaolevaid spetsiaalseid määrdeaineid.
- ▶ Ärge kasutage õli ega grafiiti.

- ▶ Määrige lukusüdamikku sobiva määrdeainega vähemalt kord aastas.

6.2 Hinged

- ▶ Õlitage kaane hingesid kaubanduses saadaoleva määrdeõliga vähemalt kord aastas.

7 Puhastamine ja hooldus

Pealispinnad

- ▶ Puhastage pealispindu puhta vee ja pehme käsna või kaubanduses saadaoleva värvitud pindade puhastusvahendiga.
- ▶ Eemaldage tootelt regulaarselt lehed ja muu mustus.

8 Demonteerimine ja jäätmekäitlus

- ▶ Demonteerige toode selle paigaldusjuhendi järgi, tehes töid vastupidises järjekorras.
- ▶ Veenduge, et toode antaks riigis kehtivate eeskirjade kohaselt jäätmekäitlusele.

Selle dokumendi paljundamine, müümine ja selle sisu edastamine on keelatud, kui ei ole meiepoolset ühest luba. Selle nõude rikkumisel tuleb hüvitada meile tekitatud kahju. Kõik patendi, kasuliku mudeli ja disainilahenduse registreerimise õigused on kaitstud. Jätame endale õiguse teha muudatusi.

Satura rādītājs

1	Par šo instrukciju.....	44
2	Drošības norādījumi	44
3	Izstrādājuma apraksts	44
4	Montāža.....	44
5	Lietošana.....	45
6	Apkope	45
7	Tīrīšana un kopšana	45
8	Demontāža un utilizācija.....	45



.....58

1 Par šo instrukciju

Šī instrukcija sastāv no teksta un attēlu sadaļas. Attēlu sadaļa ir atrodamā aiz teksta sadaļas.

- ▶ Ievadiet izstrādājuma sērijas numuru (tehnisko datu plāksnītē vāka iekšpusē), atslēgas numurs.

Sērijas numurs:

Atslēgas numurs:

Visi dati attēlu sadaļā norādīti milimetros.

1.1 Lietotie simboli

	Svarīgs norādījums par miesas bojājumu novēršanu		Pārbaude
	Svarīgs norādījums par materiālo zaudējumu novēršanu		Liela spēka lietošana
	Pareizs novietojums vai darbība		Spēka nelietošana
	Aizliegts novietojums vai darbība		Atbloķēts
	Skat. teksta sadaļu		Nobloķēts
	Skat. attēlu sadaļu		

1.2 Lietotie brīdinājumi

	Vispārējais brīdinājuma simbols apzīmē apdraudējumu, kas var izraisīt traumas vai nāvi. Teksta sadaļā vispārējo brīdinājuma simbolu izmanto kopā ar tālāk aprakstītajām brīdinājuma pakāpēm. Papildu informācija attēlu sadaļā norāda uz paskaidrojumiem teksta sadaļā.
UZMANĪBU	
Apzīmē apdraudējumu, kas var radīt vieglas vai vidējas traumas.	
UZMANĪBU	
Apzīmē apdraudējumu, kas var radīt izstrādājuma bojājumus vai to sabojāt pilnībā.	

2 Drošības norādījumi

UZMANĪBU
Savainošanās risks, neievērojot lietošanas instrukciju. Instrukcijā ir svarīga informācija, kā droši lietot izstrādājumu. Uz iespējamu apdraudējumu ir norādīts īpaši. ▶ Rūpīgi izlasiet instrukciju. ▶ Ievērojiet instrukcijas drošības norādījumus. ▶ Glabājiet instrukciju pieejamā vietā.

2.1 Paredzētais pielietojums

Aprakstītais izstrādājums ir dārza mantu kaste privātai izmantošanai.

Izstrādājums paredzēts, piemēram, spilveniem, uzliktņiem, paliktņiem un priekšmetiem brīvā laika pavadīšanai.

Izstrādājumu nedrīkst izmantot tālāk norādītajiem mērķiem:

- Bīstamo vielu glabāšanai
- Personām vai dzīvniekiem
- Sēdēšanai
- Kā novietojamo virsmu

2.2 Vispārēji drošības norādījumi

Šādos gadījumos ražotājs neuzņemas atbildību par bojājumiem:

- Ja netiek ievērota šī instrukcija
- Izstrādājuma izmantošana neatbilstoši paredzētajam pielietojumam
- Izstrādājuma nepareizas montāžas un lietošanas gadījumā
- Tādu detaļu un rezerves daļu izmantošana, ko nav izgatavojis vai sertificējis ražotājs
- Ja izstrādājums vai tā atsevišķas detaļas ir bojātas
- Ja veikta izstrādājuma patvaļīga pārbūve vai izmaiņas
- ▶ Glabājiet komplektā iekļautās sīkās detaļas maziem bērniem nepieejamā vietā. Nosmakšanas risks, norijot
- ▶ Glabājiet iepakojuma materiālu bērniem neaizsniežamā vietā
- ▶ Grīda ir paredzēta maksimālajai virsmas slodzei 75 kg/m²

3 Izstrādājuma apraksts

Izstrādājums ir pieejams 2 izmēros:

Simbols	Izmērs (P x D x A)	Piegādes komplekts
	1360 mm x 674 mm x 724 mm	▶ 3.1
	1660 mm x 874 mm x 724 mm	▶ 3.2

4 Montāža

4.1 Drošības norādījumi par montāžu

UZMANĪBU
Savainošanās risks, neievērojot montāžas norādījumus. Šajā nodaļā ir ietverta svarīga informācija par izstrādājuma drošu montāžu. ▶ Pirms montāžas uzmanīgi izlasiet šo nodaļu. ▶ Ievērojiet drošības norādījumus. ▶ Montējiet, kā ir aprakstīts.

- ▶ Nodrošiniet, lai, veicot montāžu, tiktu ievēroti tālāk aprakstītie nosacījumi:
 - Darba zona ir norobežota.
 - Lielgabarīta un nestandarta formas detaļas pārvieto tikai 2 personas.
 - Visas detaļas nav bojātas un ir nevainojamā stāvoklī.

Lai novērstu priekšmetu ar asām malām un krītošu detaļu izraisītus savainojumus:

- ▶ Veicot montāžas darbus, nēsājiet aizsargcimdus.
- ▶ Neveiciet izstrādājuma montāžu vējinātā laikā. Montāža vēja slodzes dēļ var būt bīstama.

4.2 Sagatavošanās montāžai



- ▶ Iepazīstieties ar jūsu montāžas situāciju un piederīgajiem dokumentiem.
- ▶ Sagādājiet nepieciešamos instrumentus.

4.3 Montāžas vietai izvirzītās prasības



Izstrādājuma montāžu drīkst veikt tikai tad, ja ir izpildītas montāžas vietai izvirzītās prasības.

- ▶ Nodrošiniet līdzenu un tīru pamatni.
- ▶ Nodrošiniet pietiekamu ūdens noteci grīdas zonā.

4.4 – 4.20 Montāža



UZMANĪBU

Materiālo zaudējumu risks, ko rada skrāpējumi.

Iespējami atsevišķo elementu virsmas bojājumi, tos neuzmanīgi noliekot uz raupjas grīdas.

- ▶ Pēc izņemšanas no iepakojuma un montāžas laikā glabājiet atsevišķos elementus uz mīksta pamatnes.

5 Lietošana

5.1 Lietošanas drošības norādījumi

⚠ UZMANĪBU

Savainošanās risks, neievērojot lietošanas instrukcijas.

Šajā nodaļā ir ietverta svarīga informācija par izstrādājuma drošu lietošanu.

- ▶ Pirms lietošanas uzmanīgi izlasiet šo nodaļu.
- ▶ Ievērojiet drošības norādījumus.
- ▶ Nesēdīet vai nestāviet uz izstrādājuma vāka. Vāks nav paredzēts šādai slodzei.
- ▶ Nesēdīet vai nekāpiet izstrādājumā. Izstrādājuma grīda nav paredzēta šādai slodzei.
- ▶ Nodrošiniet, ka bērni nekāpj izstrādājumā un neaizver vāku.
- ▶ Nenovietojiet uz vāka nekādus priekšmetus. Pretējā gadījumā virsma var tikt saskrāpēta.
- ▶ Aizsargājiet izstrādājumu no ķīmiski iedarbīgiem un kodīgiem līdzekļiem, piemēram:
 - skābēm;
 - sārmēm;
 - kaisāmo sāļi;
 - mēslošanas līdzekļiem;
 - citām ķīmiskām vielām.

- ▶ Neglabājiet izstrādājumā termojūtīgus materiālus. Vasarā tā iekšienē var būt ļoti augsta temperatūra.
- ▶ Ziemā notīriet no izstrādājuma ledu un sniegu.

5.2 Atbloķēšana



5.3 Bloķēšana



6 Apkope

6.1 Slēdzējcilindrs

UZMANĪBU

Bojājumu risks nepareizas apkopes rezultātā.

Nepiemērotas smērvielas var izraisīt bojājumus un ietekmēt darbību.

- ▶ Slēdzējcilindriem izmantojiet tikai specializētās tirdzniecības vietās pieejamas speciālās smērvielas.
- ▶ Neizmantojiet eļļu vai grafitu.

- ▶ Vismaz reizi gadā ieeļļojiet slēdzējcilindru ar piemērotu smērvielu.

6.2 Eņģes

- ▶ Ieeļļojiet vāka eņģes vismaz reizi gadā ar tirdzniecībā pieejamu smērvielu.

7 Tīrīšana un kopšana

Virsmas

- ▶ Tīriet virsmas ar tīru ūdeni un mīkstu sūkli vai tirdzniecībā pieejamu krāsotu virsmu tīrīšanas līdzekli.
- ▶ Regulāri notīriet no izstrādājuma lapas un citus netīrumus.

8 Demontāža un utilizācija

- ▶ Veiciet izstrādājuma demontāžu saskaņā ar šo uzstādīšanas instrukciju, veicot darbības pretējā secībā.
- ▶ Nodrošiniet, ka izstrādājums tiek utilizēts saskaņā ar valstī spēkā esošajiem noteikumiem.

Ir aizliegts šo dokumentu nodot tālāk un pavairot, kā arī tā saturu nodot tālāk un izpaust, ja vien nav saņemta nepārprotama atļauja. Citādi ir jāatbildina radītie zaudējumi. Ir paturētas visas tiesības reģistrēt patentu, rūpniecisko paraugu vai dizainparaugu. Paturam tiesības veikt izmaiņas.

Sadržaj

1	O ovoj uputi.....	46
2	Napomene o sigurnosti.....	46
3	Opis proizvoda.....	46
4	Montaža.....	46
5	Uporaba.....	47
6	Održavanje.....	47
7	Čišćenje i održavanje.....	47
8	Demontaža i zbrinjavanje.....	47



.....58

1 O ovoj uputi

Ova je uputa podijeljena na tekstualni i slikovni dio. Slikovni se dio nalazi iza tekstualnog dijela.

- ▶ Unesite serijski broj (pogledajte identifikacijsku oznaku na unutarnjoj strani poklopca), broj ključa svog proizvoda.

Serijski broj:

Broj ključa:

Sve mjere na slikama iskazane su u mm.

1.1 Korišteni simboli

	Važna napomena za izbjegavanje ozljeda		Provjeriti
	Važna napomena za izbjegavanje materijalne štete		Upotrijebite puno snage
	Ispravan raspored ili postupak		Ne koristite snagu
	Nedopušteni raspored ili aktivnost		Otključano
	Pogledajte tekstualni dio		Zaključano
	Pogledajte slikovni dio		

1.2 Korištena upozorenja

	Opći simbol upozorenja označava opasnost koja može prouzročiti ozljede ili smrt. U tekstualnom dijelu opći simbol upozorenja koristi se vezano za u nastavku opisane stupnjeve upozorenja. U slikovnom dijelu dodatna naznaka upućuje na tumačenje u tekstualnom dijelu.
⚠ OPREZ	
Označava opasnost koja može prouzročiti lakše ili srednje teške ozljede.	
PAŽNJA	
Označava opasnost koja može oštetiti ili uništiti proizvod.	

2 Napomene o sigurnosti

⚠ OPREZ
Opasnost od ozljeda u slučaju nepridržavanja uputa za uporabu.
Ova uputa sadrži važne informacije za sigurno rukovanje proizvodom. Posebno se ukazuje na moguće opasnosti.
▶ Pažljivo pročitajte ove upute.
▶ Pridržavajte se napomena o sigurnosti iz ovih uputa.
▶ Uputu sačuvajte na dostupnom mjestu.

2.1 Namjenska uporaba

Opisani proizvod je vrtna kutija koja se koristi u privatnim prostorima.

Proizvod služi za spremanje primjerice jastuka, jastučića i predmeta za korištenje u slobodno vrijeme.

Proizvod ne smijete upotrebljavati za sljedeće:

- Pohranu opasnih tvari
- Smještaj osoba ili životinja
- Sjedenje
- Podlogu

2.2 Opće napomene o sigurnosti

Proizvođač ne preuzima jamstvo za štetu uzrokovanu sljedećim:

- Nepridržavanje ovih uputa
- Neadekvatno korištenje proizvoda
- Nestručna montaža i nestručno rukovanje proizvodom
- Uporaba rezervnih dijelova ili rezervnih dijelova koje nije proizveo ili odobrio proizvođač
- Pri oštećenju proizvoda ili pojedinih ugradbenih dijelova
- U slučaju neovlaštenih preinaka ili promjena na proizvodu
- ▶ Isporučene sitne dijelove držite van dohvata djece. U slučaju gutanja postoji opasnost od gušenja
- ▶ Ambalažu čuvajte van dohvata djece
- ▶ Donja površina kutije smije se opteretiti maksimalno sa 75 kg/m²

3 Opis proizvoda

Proizvod je dostupan u 2 veličine:

Simbol	Veličina (Š x D x V)	Obim isporuke
	1360 mm x 674 mm x 724 mm	▶ 3.1
	1660 mm x 874 mm x 724 mm	▶ 3.2

4 Montaža

4.1 Napomene o sigurnosti vezane za ugradnju

⚠ OPREZ
Opasnost od ozljeda u slučaju nepridržavanja uputa za montažu.
Ovo poglavlje sadrži važne informacije za sigurno sastavljanje proizvoda.
▶ Pažljivo pročitajte ovo poglavlje prije montaže.
▶ Pridržavajte se napomena o sigurnosti.
▶ Provedite montažu kako je opisano.

- ▶ Tijekom montaže pazite na poštivanje uvjeta navedenih u nastavku:
 - Područje rada je ograđeno.
 - Veliki i glomazni dijelovi mogu se pomaknuti samo sa 2 osobe.
 - Svi dijelovi su neoštećeni te su u besprijekornom stanju.

Kako biste izbjegli ozljede uzrokovane predmetima oštih rubova ili dijelovima koji su se prevrnuli učinite sljedeće:

- ▶ Tijekom radova montaže nosite zaštitne rukavice.
- ▶ Proizvod ne montirajte kad je vjetrovito. Montaža pod udarima vjetra može biti opasna.

4.2 Priprema montaže



- ▶ Upoznajte se sa situacijom na mjestu montaže i pripadajućom dokumentacijom.
- ▶ Pripremite potreban alat.

4.3 Zahtjevi za mjesto montaže



Montaža proizvoda provodi se samo ako su ispunjeni zahtjevi za mjesto montaže.

- ▶ Podloga mora biti ravna i čista.
- ▶ Pobrinite se za dostatan odvod vode u donjem dijelu.

4.4 – 4.20 Montaža



PAŽNJA

Opasnost od materijalne štete uzrokovane ogrebotinama.

Površina pojedinačnih elemenata se može oštetiti nepažljivim postavljanjem na grubi pod.

- ▶ Elemente nakon raspakiranja i tijekom sastavljanja položite na meku podlogu.

5 Uporaba

5.1 Napomene o sigurnoj uporabi

⚠ OPREZ

Opasnost od ozljede u slučaju nepoštivanja uputa za uporabu.

Ovo poglavlje sadrži važne informacije za sigurnu uporabu proizvoda.

- ▶ Prije uporabe pažljivo pročitajte ovo poglavlje.
- ▶ Pridržavajte se napomena o sigurnosti.
- ▶ Ne sjedajte niti nemojte stajati na poklopcu proizvoda. Poklopac nije predviđen za takvo opterećenje.
- ▶ Ne sjedajte niti nemojte stajati u proizvodu. Dno proizvoda nije predviđeno za takvo opterećenje.
- ▶ Pazite da se djeca ne popnu u proizvod i zatvore poklopac.
- ▶ Ne odlažite predmete na poklopac. Površina se može oštetiti.
- ▶ Proizvod zaštitite od agresivnih i nagrizajućih sredstava kao primjerice:
 - kiselina
 - lužina
 - soli za posipanje
 - gnojiva
 - drugih kemijskih tvari

- ▶ U proizvod ne odlažite materijale osjetljive na toplinu. Ljeti u unutrašnjosti mogu nastati vrlo visoke temperature.
- ▶ Zimi proizvod čistite od leda i snijega.

5.2 Otključavanje



5.3 Zaključavanje



6 Održavanje

6.1 Cilindar brave

PAŽNJA

Opasnost od štete uzrokovane nestručnim održavanjem.

Neprikladna sredstva za podmazivanje mogu uzrokovati oštećenja i utjecati funkciju.

- ▶ Koristite samo specijalna sredstva za podmazivanje cilindar brave iz specijalizirane trgovine.
- ▶ Ne upotrebljavajte ulje ili grafit.

- ▶ Cilindar brave morate podmazivati prikladnim sredstvom za podmazivanje barem jednom godišnje.

6.2 Okovi

- ▶ Okove na poklopcu treba podmazati barem jednom godišnje uobičajenim uljem za podmazivanje.

7 Čišćenje i održavanje

Površine

- ▶ Površine čistite vodom i mekanom spužvom ili uobičajenim sredstvom za čišćenje lakiranih površina.
- ▶ Redovito uklanjajte otpalo lišće i druga zaprljanja s proizvoda.

8 Demontaža i zbrinjavanje

- ▶ Proizvod demontirajte sukladno ovoj uputi, obrnutim redoslijedom.
- ▶ Pobrinite se da je proizvod zbrinut u skladu s lokalnim propisima.

Ako nije izričito drugačije navedeno, prosljeđivanje i umnožavanje ovih dokumenata te korištenje i objavljivanje njihovih sadržaja nije dopušteno. U suprotnom podliježete plaćanju naknade štete. Pridržana sva prava na prijavu patenata ili industrijskog dizajna. Pridržano pravo na izmjene.

Sadržaj

1	O ovom uputstvu	48
2	Sigurnosna uputstva	48
3	Opis proizvoda.....	48
4	Montaža.....	48
5	Upotreba.....	49
6	Održavanje	49
7	Pranje i nega	49
8	Demontaža i bacanje.....	49



.....58

1 O ovom uputstvu

Ovo uputstvo je podeljeno na tekstualni deo i deo sa slikama. Deo sa slikama se nalazi nakon tekstualnog dela.

- ▶ Zapišite serijski broj (vidi pločicu sa podacima na unutrašnjoj strani poklopca), broj ključa vašeg proizvoda.

Serijski broj:

Broj ključa:

U slikovnom delu su sve mere izražene u mm.

1.1 Korišćeni simboli

	Važna napomena radi sprečavanja telesnih povreda		Provera
	Važna napomena radi sprečavanja materijalne štete		Koristiti mnogo sile
	Pravilan redosled ili delatnost		Ne koristiti silu
	Nedozvoljen redosled ili delatnost		Otključano
	Vidi tekst		Zaključano
	Pogledajte slike		

1.2 Korišćena upozorenja

	Opšti simbol upozorenja označava opasnost, koja može da dovede do povrede ili smrti. U tekstu se opšti simbol upozorenja koristi sa opisanim stepenima opasnosti u nastavku. U slikovnom delu dodatni podatak upućuje na objašnjenja u tekstualnom delu.
	OPREZ
	Označava opasnost koja može da dovede do lakih ili srednje teških povreda.
	PAŽNJA
	Označava opasnost koja može da dovede do oštećenja ili uništenja proizvoda.

2 Sigurnosna uputstva

OPREZ

Opasnost od povrede prilikom nepoštovanja uputstva za upotrebu.

Ovo uputstvo sadrži važne informacije o bezbednom ophođenju sa proizvodom. Na eventualne opasnosti se posebno ukazuje.

- ▶ Pročitajte pažljivo ovo uputstvo.
- ▶ Pridržavajte se navedenih sigurnosnih uputstava.
- ▶ Čuvajte uputstvo na pristupnom mestu.

2.1 Namenska upotreba

Proizvod koji treba opisati je baštenska kutija za privatnu upotrebu.

Proizvod služi za skladištenje, npr., jastuka, prostirki, presvlaka i predmeta za rekreaciju.

Proizvod se ne sme koristiti u sledeće svrhe:

- Za skladištenje opasnih materijala
- Za smeštaj ljudi ili životinja
- Kao prilika za sedenje
- Kao mesto za odlaganje

2.2 Opšta sigurnosna uputstva

U sledećim slučajevima proizvođač ne preuzima odgovornost za štete koje nastanu usled toga:

- prilikom nepoštovanja ovog uputstva,
- prilikom nenamenske upotrebe proizvoda
- prilikom nepropisne montaže i rukovanja proizvodom
- kod upotrebe delova ili rezervnih delova koje nije proizveo ili odobrio proizvođač
- kod oštećenja proizvoda ili pojedinih konstruktivnih delova
- u slučaju neovlašćenih konverzija ili promena proizvoda
- ▶ Držite sve isporučene sitne delove dalje od male dece. U slučaju gutanja postoji opasnost od gušenja
- ▶ Držite materijal za pakovanje van domašaja dece
- ▶ Pod je projektovan za maksimalno raspoređeno opterećenje od 75 kg/m²

3 Opis proizvoda

Proizvod je dostupan u 2 veličine:

Simbol	Veličina (Š × V × D)	Standardna oprema
	1360 mm × 674 mm × 724 mm	▶ 3.1
	1660 mm × 874 mm × 724 mm	▶ 3.2

4 Montaža

4.1 Sigurnosne napomene za montažu

OPREZ

Opasnost od povrede u slučaju nepoštovanja uputstva za montažu.

Ovo poglavlje sadrži važne informacije za sigurnu montažu proizvoda.

- ▶ Pre montaže pažljivo pročitajte ovo poglavlje.
- ▶ Pridržavajte se sigurnosnih uputstava.
- ▶ Obavite montažu kako je opisano.

- ▶ Pobrinite se za poštovanje uslova montaže, navedenih u nastavku:
 - Radno područje je ograđeno.
 - Za pomeranje velikih i glomaznih delova neophodne su 2 osobe.
 - Svi delovi mora da budu neoštećeni i u besprekornom stanju.

Da biste sprečili povrede od predmeta sa oštrim ivicama i delova koji padaju:

- ▶ Za vreme montažnih radova nosite zaštitne rukavice.
- ▶ Ne montirajte proizvod na vetru. Montaža pod uticajem vetra može biti opasna.

4.2 Priprema montaže



- ▶ Upoznajte se sa situacijom montaže i pripadajućom dokumentacijom.
- ▶ Pripremite potreban alat.

4.3 Zahtevi za mesto montaže



Proizvod se sme montirati samo ako su ispunjeni zahtevi za mesto montaže.

- ▶ Obezbedite ravnu i čistu podlogu.
- ▶ Obezbedite adekvatan odvod vode u donjem području.

4.4 – 4.20 Montaža



PAŽNJA

Opasnost od materijalne štete grebanjem.

Površina pojedinačnih elemenata može se oštetiti nepažljivim postavljanjem na grubu pod.

- ▶ Nakon raspakivanja i tokom montaže, odložite pojedinačne elemente na mekanu površinu.

5 Upotreba

5.1 Sigurnosna uputstva za upotrebu

OPREZ

Opasnost od povrede u slučaju nepoštovanja uputstva za upotrebu.

Ovo poglavlje sadrži važne informacije za bezbednu upotrebu proizvoda.

- ▶ Pre upotrebe pažljivo pročitajte ovo poglavlje.
- ▶ Pridržavajte se sigurnosnih uputstava.

- ▶ Nemojte sedeti ili stajati na poklopcu proizvoda. Poklopac nije konstruisan za takvo opterećenje.
- ▶ Nemojte sedeti ili stajati u proizvodu. Dno proizvoda nije konstruisano za takvo opterećenje.
- ▶ Vodite računa da se deca ne penju u proizvod i ne zatvaraju poklopac.
- ▶ Ne odlažite predmete na poklopcu. U suprotnom se površina može izgrebati.

- ▶ Zaštite proizvod od agresivnih sredstava koja nagrizaju, kao npr.:
 - kiseline
 - baze
 - so za posipanje
 - đubriva
 - ostale hemikalije
- ▶ Ne čuvajte u proizvodu materijale koji su osetljivi na toplotu. Leti unutra može doći do veoma visokih temperatura.
- ▶ Zimi uklonite led i sneg sa proizvoda.

5.2 Otključavanje



5.3 Zaključavanje



6 Održavanje

6.1 Cilindar brave

PAŽNJA

Opasnost od oštećenja jastuka zbog nestručnog održavanja.

Neodgovarajuća maziva mogu dovesti do oštećenja i narušiti funkciju.

- ▶ Koristite samo specijalna maziva za cilindar brave, kupljena u specijalizovanim prodavnicama.
- ▶ Nemojte upotrebljavati ulje ili grafit.

- ▶ Podmažite cilindar brave najmanje jednom godišnje odgovarajućim mazivom.

6.2 Šarke

- ▶ Nauljite šarke na poklopcu najmanje jednom godišnje komercijalnim uljem.

7 Pranje i nega

Površine

- ▶ Površine treba prati čistom vodom i mekim sunderom ili uobičajenim sredstvima za čišćenje lakiranih površina.
- ▶ Redovno uklanjajte lišće i drugu prljavštinu sa proizvoda.

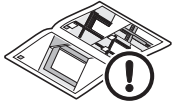
8 Demontaža i bacanje

- ▶ Demontirajte proizvod obrnutim redosledom u skladu sa ovim uputstvu za montažu.
- ▶ Pobrinite se za pravilno bacanje proizvoda, u skladu sa specifičnim lokalnim propisima.

Dalje prenošenje, kao i umnožavanje ovog dokumenta, korišćenje i saopštavanje njegovog sadržaja je zabranjeno, ukoliko drugačije nije izričito odobreno. Nepoštovanje obavezuje na naknadu štete. Sva prava su zadržana za slučaj registracije patenta, upotrebe uzoraka ili dizajna uzoraka. Zadržano pravo na izmene.

Πίνακας περιεχομένων

1	Πληροφορίες για τις παρούσες οδηγίες.....	50
2	Υποδείξεις ασφαλείας.....	50
3	Περιγραφή προϊόντος.....	50
4	Συναρμολόγηση.....	50
5	Χρήση.....	51
6	Συντήρηση.....	51
7	Καθαρισμός και φροντίδα.....	51
8	Αποσυναρμολόγηση και διάθεση.....	51



.....58

1 Πληροφορίες για τις παρούσες οδηγίες

Αυτές οι οδηγίες περιλαμβάνουν κείμενο και εικόνες. Οι εικόνες βρίσκονται στο τέλος του κειμένου.

- Καταχωρίστε τον αριθμό σειράς (βλέπε πινακίδα κατασκευαστή στην εσωτερική πλευρά του καπακιού), κωδικός αριθμός του προϊόντος σας.

Αριθμός σειράς:

Κωδικός αριθμός:

Όλες οι διαστάσεις στην εικόνα είναι σε mm.

1.1 Χρησιμοποιούμενα σύμβολα

	Σημαντική υπόδειξη για την αποφυγή τραυματισμών		Έλεγχος
	Σημαντική υπόδειξη για την αποφυγή υλικών ζημιών		Ασκείτε δύναμη
	Σωστή διάταξη ή ενέργεια		Μην ασκείτε δύναμη
	Μη επιτρεπόμενη διάταξη ή ενέργεια		Ξεκλειδωμένο
	Βλ. κείμενο		Κλειδωμένο
	Βλ. εικόνες		

1.2 Χρησιμοποιούμενες προειδοποιήσεις

	Το γενικό σύμβολο προειδοποίησης επισημαίνει έναν κίνδυνο, ο οποίος μπορεί να οδηγήσει σε τραυματισμούς ή σε θάνατο. Στο τμήμα κειμένου, το γενικό σύμβολο προειδοποίησης χρησιμοποιείται σε συνδυασμό με τις βαθμίδες προειδοποίησης που περιγράφονται παρακάτω. Στις εικόνες, παραπέμπει σε πρόσθετη πληροφορία στις επεξηγήσεις του κειμένου.
⚠ ΠΡΟΣΟΧΗ	
Επισημαίνει έναν κίνδυνο, ο οποίος μπορεί να οδηγήσει σε μικρής ή μέτριας σοβαρότητας τραυματισμούς.	
ΠΡΟΣΟΧΗ	
Επισημαίνει έναν κίνδυνο, ο οποίος μπορεί να οδηγήσει σε βλάβη ή καταστροφή του προϊόντος.	

2 Υποδείξεις ασφαλείας

⚠ ΠΡΟΣΟΧΗ
Κίνδυνος τραυματισμού σε περίπτωση μη τήρησης των οδηγιών χρήσης. Αυτές οι οδηγίες περιέχουν σημαντικές πληροφορίες για τον ασφαλή χειρισμό του προϊόντος. Οι πιθανοί κίνδυνοι επισημαίνονται με ειδικές υποδείξεις. ► Θα πρέπει να διαβάσετε αυτές τις οδηγίες με προσοχή. ► Τηρείτε τις υποδείξεις ασφαλείας που περιέχονται στις παρούσες οδηγίες. ► Φυλάξτε τις παρούσες οδηγίες σε προσβάσιμο μέρος.

2.1 Ενδεδειγμένη χρήση

Το προϊόν που περιγράφεται είναι ένα μπαούλο κήπου για ιδιωτική χρήση.

Το προϊόν μπορεί να χρησιμοποιηθεί για την αποθήκευση π.χ. μαξιλαριών, μαξιλαριών καρέκλας, καλυμμάτων και αντικειμένων που απαιτούνται κατά τον ελεύθερο χρόνο.

Απαγορεύεται η χρήση του προϊόντος για τους ακόλουθους σκοπούς:

- για την αποθήκευση επικίνδυνων ουσιών
- για τη στέγαση ατόμων ή ζώων
- ως κάθισμα
- ως επιφάνεια τοποθέτησης αντικειμένων

2.2 Γενικές υποδείξεις ασφαλείας

Ο κατασκευαστής δεν αναλαμβάνει ουδεμία ευθύνη για ζημιές στις ακόλουθες περιπτώσεις:

- Μη τήρηση των παρουσών οδηγιών
- Μη ενδεδειγμένη χρήση του προϊόντος
- Ακατάλληλη συναρμολόγηση και χειρισμός του προϊόντος
- Χρήση μερών ή ανταλλακτικών που δεν έχουν κατασκευαστεί ή εγκριθεί από τον κατασκευαστή
- Ζημιά του προϊόντος ή μερών αυτού
- Αυθαίρετες μετασκευές ή τροποποιήσεις του προϊόντος
- Κρατάτε όλα τα μικρά μέρη που συνοδεύουν το προϊόν μακριά από παιδιά. Κίνδυνος πνιγμού σε περίπτωση κατάπτωσης
- Φυλάσσετε το υλικό συσκευασίας μακριά από παιδιά
- Η βάση του μπαούλου έχει σχεδιαστεί να δέχεται μέγιστο βάρος επιφάνειας 75 kg / m²

3 Περιγραφή προϊόντος

Το προϊόν διατίθεται σε 2 μεγέθη:

Σύμβολο	Μέγεθος (Π × Β × Υ)	Παραδοτέος εξοπλισμός
	1360 mm × 674 mm × 724 mm	► 3.1
	1660 mm × 874 mm × 724 mm	► 3.2

4 Συναρμολόγηση

4.1 Υποδείξεις ασφαλείας για τη συναρμολόγηση

⚠ ΠΡΟΣΟΧΗ
Κίνδυνος τραυματισμού σε περίπτωση μη τήρησης των οδηγιών συναρμολόγησης. Το κεφάλαιο αυτό περιέχει σημαντικές πληροφορίες για την ασφαλή συναρμολόγηση του προϊόντος.

- ▶ Διαβάστε προσεκτικά αυτό το κεφάλαιο πριν από τη συναρμολόγηση.
- ▶ Τηρείτε τις υποδείξεις ασφαλείας.
- ▶ Εκτελείτε τη συναρμολόγηση όπως περιγράφεται.

- ▶ Βεβαιωθείτε ότι κατά τη συναρμολόγηση τηρούνται οι παρακάτω προϋποθέσεις:
 - Ο χώρος εργασίας είναι περιφραγμένος.
 - Μεγάλα και ογκώδη εξαρτήματα μετακινούνται με μόνο από 2 άτομα.
 - Όλα τα εξαρτήματα δεν φέρουν ζημιές και βρίσκονται σε άψογη κατάσταση.

Για την αποφυγή τραυματισμών από αιχμηρά αντικείμενα και εξαρτήματα που ενδέχεται να πέσουν:

- ▶ Φοράτε προστατευτικά γάντια κατά την εκτέλεση των εργασιών συναρμολόγησης.
- ▶ Μην συναρμολογείτε το προϊόν με άνεμο. Η συναρμολόγηση ενδέχεται να είναι επικίνδυνη όταν φυσούν άνεμοι.

4.2 Προετοιμασία συναρμολόγησης



- ▶ Εξοικειωθείτε με την κατάσταση συναρμολόγησης και τα αντίστοιχα έγγραφα.
- ▶ Συγκεντρώστε τα απαραίτητα εργαλεία.

4.3 Απαιτήσεις χώρου τοποθέτησης



Η συναρμολόγηση του προϊόντος μπορεί να εκτελεστεί μόνο εφόσον τηρούνται οι απαιτήσεις του χώρου τοποθέτησης.

- ▶ Φροντίστε η επιφάνεια να είναι επίπεδη και σταθερή.
- ▶ Φροντίστε για επαρκή απορροή των νερών στο έδαφος.

4.4 – 4.20 Συναρμολόγηση



ΠΡΟΣΟΧΗ

Κίνδυνος γρατζουνιών.

Η επιφάνεια του μεμονωμένου στοιχείου μπορεί να υποστεί ζημιά εάν δεν τοποθετηθεί προσεκτικά σε τραχύ δάπεδο.

- ▶ Μετά το άνοιγμα της συσκευασίας και κατά τη συναρμολόγηση τοποθετείτε τα μεμονωμένα στοιχεία σε ένα μαλακό υπόστρωμα.

5 Χρήση

5.1 Υποδείξεις ασφαλείας για τη χρήση

⚠ ΠΡΟΣΟΧΗ

Κίνδυνος τραυματισμού σε περίπτωση μη τήρησης των οδηγιών χρήσης.

Το κεφάλαιο αυτό περιέχει σημαντικές πληροφορίες για την ασφαλή χρήση του προϊόντος.

- ▶ Διαβάστε προσεκτικά αυτό το κεφάλαιο πριν από τη χρήση.
- ▶ Τηρείτε τις υποδείξεις ασφαλείας.

- ▶ Μην κάθεστε και μην ανεβαίνετε στο καπάκι του προϊόντος. Το καπάκι δεν έχει σχεδιαστεί για να δέχεται τέτοιο φορτίο.
- ▶ Μην κάθεστε μέσα στο προϊόν. Το δάπεδο του προϊόντος δεν έχει σχεδιαστεί για να δέχεται τέτοιο φορτίο.
- ▶ Βεβαιωθείτε ότι τα παιδιά δεν θα σκαρφαλώσουν και δεν θα μπουκνούν μέσα στο προϊόν και κλείσουν το καπάκι.

- ▶ Μην τοποθετείτε αντικείμενα πάνω στο καπάκι. Η επιφάνεια ενδέχεται να γρατζουνιστεί.
- ▶ Προστατεύετε το προϊόν από επιθετικά και καυστικά μέσα, όπως π. χ.:
 - οξέα
 - αλκαλικά διαλύματα
 - αλάτι για τον πάγο
 - λιπάσματα
 - λοιπές χημικές ουσίες
- ▶ Μην αποθηκεύετε μέσα στο προϊόν υλικά που είναι ευαίσθητα στη ζέση. Κατά τους καλοκαιρινούς μήνες, μπορούν να αναπυχθούν πολύ υψηλές θερμοκρασίες εντός του προϊόντος.
- ▶ Κατά τους χειμερινούς μήνες, αφαιρείτε το χιόνι και τον πάγο από το προϊόν.

5.2 Απασφάλιση



5.3 Ασφάλιση



6 Συντήρηση

6.1 Κλειδαριά

ΠΡΟΣΟΧΗ

Κίνδυνος ζημιάς λόγω ακατάλληλης συντήρησης.

Τα ακατάλληλα λιπαντικά μπορεί να προκαλέσουν βλάβη και να επηρεάσουν τη λειτουργία.

- ▶ Χρησιμοποιείτε μόνο ειδικά λιπαντικά για κλειδαριές, κατάλληλα για τη συγκεκριμένη χρήση.
- ▶ Μην χρησιμοποιείτε λάδι ή γραφίτη.

- ▶ Λιπάνετε την κλειδαριά τουλάχιστον μία φορά ετησίως με κατάλληλο λιπαντικό.

6.2 Μεντεσέδες

- ▶ Λιπάνετε τους μεντεσέδες του καπακιού τουλάχιστον μία φορά ετησίως με ένα λιπαντικό του εμπορίου.

7 Καθαρισμός και φροντίδα

Επιφάνειες

- ▶ Καθαρίζετε τις επιφάνειες με καθαρό νερό και μαλακό σφουγγάρι ή με ένα καθαριστικό βερνικιού του εμπορίου.
- ▶ Απομακρύνετε τακτικά τυχόν φύλλα και άλλες ακαθαρσίες από το προϊόν.

8 Αποσυναρμολόγηση και διάθεση

- ▶ Αποσυναρμολογήστε το προϊόν σύμφωνα με τις παρούσες οδηγίες συναρμολόγησης, εκτελώντας τα βήματα με την αντίστροφη σειρά.
- ▶ Βεβαιωθείτε ότι θα απορρίψετε το προϊόν σύμφωνα με τις εκάστοτε τοπικές προδιαγραφές.

Απαγορεύεται η ανατύπωση του παρόντος εγγράφου, η χρήση και η διανομή του περιεχομένου του χωρίς προηγούμενη ρητή άδεια. Ενδεχόμενες παραβάσεις επισύρουν υποχρέωση αποζημίωσης. Με την επιφύλαξη παντός δικαιώματος για την περίπτωση καταχώρισης διπλώματος ευρεσιτεχνίας, υποδείγματος ή σχεδίου. Διατηρούμε το δικαίωμα για αλλαγές.

Cuprins

1	Referitor la aceste instrucțiuni.....	52
2	Instrucțiuni de siguranță.....	52
3	Descrierea produsului.....	52
4	Montaj.....	53
5	Utilizare.....	53
6	Lucrări de mentenanță.....	53
7	Curățarea și îngrijirea.....	53
8	Demontare și eliminare ca deșeu	53



.....58

1 Referitor la aceste instrucțiuni

Aceste instrucțiuni sunt compuse dintr-un text și o parte ilustrată. Partea ilustrată se găsește în continuarea textului.

- ▶ Introduceți numărul de serie (consultați plăcuța de tip de pe partea interioară a capacului), număr cheie al produsului dumneavoastră.

Nr. serie:

Număr cheie:

Toate datele dimensionale din partea ilustrată sunt în mm.

1.1 Simboluri folosite

	Observații importante în vederea evitării producerii de vătămări corporale		Verificare
	Observație importantă în vederea evitării daunelor materiale		Aplicați multă forță
	Disponere sau activitate corectă		Nu aplicați forță
	Disponere sau activitate nepermisă		Deblocat
	Vezi textul		Blocat
	Vezi partea ilustrată		

1.2 Avertismente folosite

	Simbolul general de atenționare desemnează un pericol care poate duce la răni sau deces. În partea de text, simbolul general de avertizare este utilizat în legătură cu treptele de avertizare descrise în continuare. În partea ilustrată mai există o informație suplimentară referitoare la explicațiile din text.
⚠ PRECAUȚIE	
Indică un pericol care poate duce la răni minore sau moderate.	
⚠ ATENȚIE	
Indică un pericol care poate duce la avarierea sau distrugerea produsului.	

2 Instrucțiuni de siguranță

⚠ PRECAUȚIE
Risc de vătămare corporală în cazul nerespectării instrucțiunilor de utilizare.
Acest ghid de utilizare conține informații importante referitoare la utilizarea produsului în condiții de siguranță. Riscurile posibile sunt evidențiate în mod special.
▶ Citiți ghidul de utilizare cu multă atenție.
▶ Acționați conform instrucțiunilor de siguranță menționate în acest ghid de utilizare.
▶ Păstrați ghidul de utilizare într-un loc accesibil.

2.1 Utilizarea conform destinației

Produsul care urmează a fi descris este o cutie de depozitare de grădină pentru uz privat.

Acest produs servește la păstrarea, de ex. a pernelor, așternuturilor, pernuțelor și a obiectelor destinate petrecerii timpului liber.

Acest produs nu trebuie utilizat în următoarele scopuri:

- Pentru depozitarea substanțelor periculoase
- Pentru adăpostirea oamenilor sau animalelor
- Ca loc pe care să vă așezați
- Ca raft

2.2 Instrucțiuni generale de siguranță

Producătorul nu își asumă răspunderea pentru daune în următoarele cazuri:

- Nerespectarea acestui ghid de utilizare
- Nefolosirea produsului conform destinației sale
- Montajul și manipularea necorespunzătoare ale produsului
- Folosirea de componente sau piese de schimb nefabricate sau neaprobate de producător
- În cazul deteriorării produsului sau a oricărei piese componente constructive
- În cazul unor transformări sau modificări neautorizate ale produsului
- ▶ Păstrați toate piesele mici furnizate departe de copiii mici. Pericol de sufocare în caz de înghițire
- ▶ Nu păstrați materialul de ambalare la îndemâna copiilor
- ▶ Podeaua este proiectată pentru o sarcină de suprafață maximă de 75 kg / m²

3 Descrierea produsului


Produsul este disponibil în 2 dimensiuni:

Simbol	Dimensiune (l x a x i)	Scopul livrării
	1360 mm x 674 mm x 724 mm	▶ 3.1
	1660 mm x 874 mm x 724 mm	▶ 3.2

Transferul către terți al prezentului document, multiplicarea acestuia, comercializarea și dezvoltarea conținutului acestuia sunt interzise atât timp cât nu ați obținut o aprobare expresă în acest sens. Încălcarile vor obliga la plata unor despăgubiri. Toate drepturile referitoare la înregistrarea brevetului, modelului de utilitate sau modelului industrial sunt rezervate. Ne rezervăm dreptul de a efectua modificări.

4 Montaj

4.1 Instrucțiuni de siguranță cu privire la montaj

 PRECAUȚIE
<p>Risc de suferire de leziuni în cazul nerespectării instrucțiunilor de montaj.</p> <p>Acest capitol conține informații importante pentru montajul rampei de egalizare în condiții sigure.</p> <ul style="list-style-type: none"> ▶ Înainte de montaj, citiți acest capitol cu multă atenție. ▶ Acționați conform instrucțiunilor de siguranță. ▶ Lucrările de montaj trebuie efectuate conform descrierii.

- ▶ Pe parcursul efectuării lucrărilor de montaj asigurați-vă de existența următoarelor condiții:
 - Spațiul de lucru este izolată.
 - Componentele mari și voluminoase trebuie mișcate doar de către 2 persoane.
 - Toate componentele sunt nedeteriorate și sunt în stare perfectă.

Pentru a preveni vătămările corporale provocate de obiectele cu muchii ascuțite și de piesele care cad:

- ▶ Purtați mănuși de protecție în timpul lucrărilor de montaj.
- ▶ Nu montați produsul când bate vântul. Montajul sub expunerea la vânt poate fi periculoasă.

4.2 Pregătirea lucrărilor de montaj



- ▶ Înainte de începerea lucrărilor de montaj familiarizați-vă cu condițiile existente și cu documentația aferentă.
- ▶ Pregătiți uneltele și sculele necesare.

4.3 Criteriile referitoare la locul de montaj



Montajul produsului poate fi realizat doar dacă sunt îndeplinite cerințele pentru locul de montaj.

- ▶ Asigurați-vă că suprafața este plană și curată.
- ▶ Asigurați o scurgere suficientă a apei în zona podelei.


4.4 – 4.20 Montaj



ATENȚIE
<p>Pericol de daune materiale din cauza zgârieturilor.</p> <p>Suprafața elementelor individuale poate fi deteriorată prin amplasarea neglijentă pe o podea aspră.</p> <ul style="list-style-type: none"> ▶ Depozitați elementele individuale pe o suprafață moale după despachetare și în timpul montajului.

5 Utilizare

5.1 Instrucțiuni de siguranță pentru utilizare

 PRECAUȚIE
<p>Pericol de vătămare în cazul nerespectării instrucțiunilor de utilizare.</p> <p>Acest capitol conține informații importante pentru funcționarea în siguranță a produsului.</p> <ul style="list-style-type: none"> ▶ Citiți cu acest capitol înainte de utilizare. ▶ Acționați conform instrucțiunilor de siguranță.

- ▶ Nu vă așezați sau stați pe capacul produsului. Capacul nu este proiectat pentru o astfel de sarcină.
- ▶ Nu vă așezați sau stați în interiorul produsului. Podeaua produsului nu este proiectată pentru o astfel de sarcină.
- ▶ Asigurați-vă că niciun copil nu se urcă în produs și închide capacul.
- ▶ Nu așezați niciun obiect pe capac. Altfel, suprafața se poate zăria.
- ▶ Protejați produsul împotriva agenților agresivi și corozivi, ca de ex.:
 - Acizi
 - Baze
 - Sare folosită la dezăpezire
 - Îngrășăminte
 - Alte substanțe chimice
- ▶ Nu depozitați materiale sensibile la căldură în acest produs. În timpul verii, în interior pot apărea temperaturi foarte ridicate.
- ▶ Curățați produsul de gheață și zăpadă în timpul iernii.

5.2 Sistem de deblocare



5.3 Blocarea



6 Lucrări de mentenanță

6.1 Butuc de închidere

ATENȚIE
<p>Pericol de deteriorare din cauza lucrărilor de mentenanță necorespunzătoare.</p> <p>Materialele de lubrifiere neadecvate pot cauza deteriorarea și funcționarea deficitară.</p> <ul style="list-style-type: none"> ▶ Folosiți numai lubrifianți speciali pentru butucii de închidere de la comercianții specializați. ▶ Nu utilizați ulei sau grafit.

- ▶ Lubrifiați butucul de închidere cel puțin o dată pe an cu un lubrifiant adecvat.

6.2 Balamalele

- ▶ Ungeți cel puțin o dată pe an balamalele capacului cu un ulei de lubrifiere obișnuit.

7 Curățarea și îngrijirea

Texturi

- ▶ Curățați suprafețele cu apă limpede, un burete moale și cu substanțe pentru curățarea lacurilor din comerț.
- ▶ Îndepărtați în mod regulat frunzele și alte murdării de pe produs.

8 Demontare și eliminare ca deșeu

- ▶ Demontați produsul conform acestei instrucțiuni de montaj, în ordinea inversă a operațiunilor.
- ▶ Asigurați-vă că produsul este eliminat ca deșeu în mod corespunzător, în conformitate cu reglementările specifice fiecărei țări.

Съдържание

1	За настоящата инструкция	54
2	Указания за безопасност	54
3	Описание на продукта	54
4	Монтаж	54
5	Употреба.....	55
6	Техническа поддръжка	55
7	Почистване и поддръжка.....	55
8	Демонтаж и изхвърляне като отпадък.....	55



.....58

1 За настоящата инструкция

Тази инструкция е разделена на текстова част и част с фигури. Частта с фигурите ще откриете веднага след текстовата част.

- ▶ Въведете серийния номер (вж. типовата табелка от вътрешната страна на капака), Референтен номер на продукта.

Сериен номер:

Референтен номер:

Всички размери в раздела с изображенията са в mm.

1.1 Използвани символи

	Важно указание за избягване на наранявания		Проверете
	Важно указание за избягване на материални щети		Прилагайте много сила
	Правилно разположение или дейност		Не прилагайте сила
	Недопустимо разположение или дейност		Отключен
	Виж текстовата част		Блокиран
	Виж частта с фигурите		

1.2 Използвани предупреждения

	Общоприетият символ за предупреждение обозначава опасност, която може да доведе до телесни наранявания или смърт. В текстовата част общоприетият символ за предупреждение се използва заедно с описаните по-долу степени на предупреждение. В частта с фигурите допълнително указание препраща към разяснения в текстовата част.
⚠ ПРЕДПАЗЛИВОСТ	
Обозначава опасност, която може да доведе до леки или средни телесни наранявания.	
ВНИМАНИЕ	
Обозначава опасност, която може да доведе до повреда или унищожаване на продукта.	

2 Указания за безопасност

⚠ ПРЕДПАЗЛИВОСТ
Опасност от наранявания при неспазване на инструкцията за употреба.
Тази инструкция съдържа важна информация за безопасното боравене с продукта. Възможните опасности се указват изрично.
▶ Прочетете внимателно настоящата инструкция.
▶ Спазвайте указанията за безопасност в тази инструкция.
▶ Съхранявайте инструкцията на достъпно място.

2.1 Употреба по предназначение

Продуктът, който подлежи на описание, е градински сандък за съхранение за лично ползване.

Продуктът се използва за съхранение, напр. на възглавници, калъфи, възглавнички за столове и предмети за свободното време.

Продуктът не трябва да се използва за следните цели:

- За съхранение на опасни вещества
- За пребиваване на хора или животни
- Като място за сядане
- Като поставка за вещи

2.2 Общи указания за безопасност

Производителят не носи отговорност за повреди в следните случаи:

- При неспазване на настоящата инструкция
- При използване на продукта не по предназначение
- При неправилен монтаж и работа с продукта
- При използване на компоненти и резервни части, които не са произведени или одобрени от производителя
- При повреда на продукта или на отделни компоненти
- В случай на неразрешени преобразувания или изменения по продукта
- ▶ Съхранявайте всички доставени дребните части далеч от малки деца. При поглъщане съществува опасност от задушаване
- ▶ Съхранявайте опаковъчния материал на място, недостъпно за малки деца
- ▶ Подът е проектиран за максимално натоварване на повърхността от 75 kg/m²

3 Описание на продукта

Продуктът се предлага в 2 размера:

Символ	Размери (Ш x Д x В)	Обхват на доставката
	1360 mm x 674 mm x 724 mm	▶ 3.1
	1660 mm x 874 mm x 724 mm	▶ 3.2

4 Монтаж

4.1 Указания за безопасен монтаж

⚠ ПРЕДПАЗЛИВОСТ
Опасност от наранявания при неспазване на инструкциите за монтаж.
Тази глава съдържа важна информация за безопасния монтаж на продукта.

- ▶ Прочетете внимателно тази глава преди монтажа.
- ▶ Спазвайте указанията за безопасност.
- ▶ Извършете монтажа, както е описано.

- ▶ Уверете се, че при монтажа са изпълнени следните условия:
 - Работната зона е оградена.
 - Големите и обемисти части се преместват само с двама души.
 - Всички части са без повреди и в безупречно състояние.

За да се предотвратят наранявания от предмети с остри ръбове и падащи части:

- ▶ По време на монтажните работи носете предпазни ръкавици.
- ▶ Не монтирайте продукта при вятър. Монтажът при условията на силен вятър може да е опасно.

4.2 Подготовка на монтажа



- ▶ Запознайте се с конкретната монтажна ситуация и приложените документи.
- ▶ Подберете необходимите инструменти.

4.3 Изисквания към мястото на монтаж



Монтажът на продукта може да се извърши само ако са изпълнени изискванията за мястото на монтаж.

- ▶ Уверете се, че повърхността е равна и чиста.
- ▶ Осигурете достатъчно оттичане на водата в зоната на пода.

4.4 – 4.20 Монтаж



ВНИМАНИЕ

Опасност от материални щети в резултат на надраскване.

Повърхността на отделните елементи може да бъде повредена при невнимателно поставяне върху неравен под.

- ▶ След разопаковане и по време на монтажа съхранявайте отделните елементи върху мека повърхност.

5 Употреба

5.1 Инструкции за безопасност при употреба

ПРЕДПАЗЛИВОСТ

Опасност от наранявания при неспазване на инструкцията за употреба.

Тази глава съдържа важна информация за безопасната употреба на продукта.

- ▶ Прочетете внимателно тази глава преди употреба.
- ▶ Спазвайте указанията за безопасност.

- ▶ Не сядайте и не стойте върху капака на продукта. Капакът не е проектиран за подобно натоварване.
- ▶ Не сядайте и не стойте в продукта. Подът на продукта не е проектиран за подобно натоварване.

- ▶ Уверете се, че в продукта не се влизат деца, и затворете капака.
- ▶ Уверете се, няма поставени предмети върху капака. В противен случай повърхността може да бъде надраскана.
- ▶ Защитете продукта от агресивни и разяждащи средства, като напр.:
 - киселини
 - основи
 - сол против заледряване
 - торове
 - други химически вещества
- ▶ Не съхранявайте чувствителни към топлина материали вътре в продукта. През лятото във вътрешността могат да се образуват много високи температури.
- ▶ През зимата почиствайте продукта от лед и сняг.

5.2 Отключване



5.3 Заклучване



6 Техническа поддръжка

6.1 Патрон

ВНИМАНИЕ

Опасност от повреждане в резултат на неправилно техническо обслужване.

Неподходящите смазочни материали могат да причинят повреди и да влошат функционалността.

- ▶ За патрона използвайте само специални смазочни материали, закупени от специализирани магазини.
- ▶ Не използвайте масла или графит.

- ▶ Смазвайте патрона поне веднъж годишно с подходяща смазка.

6.2 Панти

- ▶ Смазвайте пантите на капака поне веднъж годишно с налично в търговската мрежа смазочно масло.

7 Почистване и поддръжка

Повърхности

- ▶ Почиствайте повърхностите с бистра вода и мека гъба или с наличен в търговската мрежа препарат за почистване на боя.
- ▶ Редовно почиствайте продукта от листа и други замърсявания.

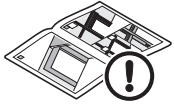
8 Демонтаж и изхвърляне като отпадък

- ▶ Демонтирайте продукта съгласно настоящата инструкция за монтаж, като изпълните стъпките в обратна последователност.
- ▶ Уверете се, че продуктът е изхвърлен правилно в съответствие със специфичните за страната разпоредби.

Разпространението и възпроизвеждането на този документ, използването и оповестяването на неговото съдържание са забранени, освен ако не е налице изрично разрешение за това. Нарушаването на тази забрана поражда задължение за обезщетение. Всички права за регистрация на патент, полезен модел или промишлен дизайн са запазени. Правото за нанасяне на промени се запазва.

Зміст

1 Про цей посібник56
 2 Вказівки з безпеки56
 3 Опис виробу56
 4 Монтаж56
 5 Використання57
 6 Обслуговування57
 7 Очищення та догляд.....57
 8 Демонтаж і утилізація57



.....58

1 Про цей посібник

Ці інструкції поділені на текстову й ілюстративні частини. Ви знайдете ілюстративну частину після текстової.

- ▶ Запишіть серійний номер (див. заводську табличку на внутрішній стороні кришки), Числовий ключ вашого виробу.

Серійний номер:

Числовий ключ:

Усі розміри в ілюстративній частині вказані в мм.

1.1 Використані символи

	Важлива вказівка для запобігання травмуванню		Перевірка
	Важлива вказівка для запобігання матеріальним збиткам		Використовувати багато сили
	Правильне розміщення або діяльність		Не використовувати багато сили
	Недозволене розміщення або діяльність		Відкрито
	Див. текстову частину		Замкнено
	Див. ілюстровану частину		

1.2 Використані попередження

	Загальний попереджувальний символ вказує на небезпеку, що може призвести до травм або смерті. У текстовій частині загальний попереджувальний символ використовується разом із рівнями попереджень, описаними нижче. Додаткова вказівка в ілюстративній частині вказує на наявність пояснень у текстовій частині.
	ОБЕРЕЖНО
	Позначає небезпеку, яка може призвести до травм легкої та середньої тяжкості.
	УВАГА
	Позначає небезпеку, яка може призвести до пошкодження або руйнування виробу.

2 Вказівки з безпеки

	ОБЕРЕЖНО
Небезпека травмування в разі недотримання інструкцій із використання.	
Ці інструкції містять важливу інформацію для безпечного поводження з виробом. Особлива увага звертається на можливі небезпеки.	
<ul style="list-style-type: none"> ▶ Уважно прочитайте цей посібник. ▶ Ретельно дотримуйтеся правил техніки безпеки, наведених у цьому посібнику. ▶ Зберігайте посібник у доступному місці. 	

2.1 Використання за призначенням

Продукт, який буде описано, – це садовий ящик для приватного використання.

Виріб використовується для зберігання, наприклад, подушок, матраців, сидінь і предметів для відпочинку.

Виріб не можна використовувати для таких цілей:

- зберігання небезпечних речовин;
- розміщення людей або тварин;
- як місце для сидіння;
- як склад.

2.2 Загальні інструкції з безпеки

Виробник не несе відповідальності за пошкодження в наведених нижче випадках.

- Недотримання цього посібника
- Якщо товар використовується не за призначенням
- У разі неправильного монтажу та поводження з виробом
- У разі використання частин або запасних частин, які не виготовлені або схвалені виробником
- У разі пошкодження виробу або окремих компонентів
- У разі несанкціонованого переобладнання або зміни виробу
- ▶ Зберігайте всі додані дрібні частини подалі від маленьких дітей Існує ризик удушіння в разі ковтання
- ▶ Тримайте пакувальний матеріал у недоступному для дітей місці
- ▶ Підлога розрахована на максимальне розподілене навантаження 75 кг / м²

3 Опис виробу

Виріб доступний у 2 розмірах:

Символ	Розмір (Ш х Г х В)	Комплект поставки
	1360 мм × 674 мм × 724 мм	▶ 3.1
	1660 мм × 874 мм × 724 мм	▶ 3.2

4 Монтаж

4.1 Інструкції з техніки безпеки під час монтажу

	ОБЕРЕЖНО
Небезпека травмування в разі недотримання інструкцій із монтажу.	
Цей розділ містить важливу інформацію для безпечного монтажу виробу.	

- ▶ Перед монтажем уважно прочитайте цей розділ.
- ▶ Ретельно дотримуйтеся правил техніки безпеки.
- ▶ Виконайте монтаж, як описано.

- ▶ Переконайтеся, що під час монтажу дотримані такі умови:
 - Робоча зона огорожена.
 - Великі та громіздкі деталі можуть переміщати лише дві особи.
 - Усі деталі без пошкоджень та в ідеальному стані.

Щоб запобігти травмам від гострих предметів і частин, що падають:

- ▶ Під час монтажних робіт надягайте захисні рукавички.
- ▶ Не встановлюйте виріб у вітряну погоду. Монтаж у вітряну погоду може бути небезпечним.

4.2 Підготовка монтажу



- ▶ Ознайомтеся зі своїми монтажними умовами та відповідними документами.
- ▶ Зберіть необхідні інструменти.

4.3 Вимоги до місця монтажу



Виріб можна збирати лише за умови дотримання вимог щодо місця монтажу.

- ▶ Переконайтеся, що поверхня рівна й чиста.
- ▶ Переконайтеся, що на підлозі є достатній дренаж води.

4.4 – 4.20 Монтаж



УВАГА

Ризик пошкодження майна подряпинами.

Поверхню окремих елементів можна пошкодити, необережно поклавши їх на чорнову підлогу.

- ▶ Після розпакування та під час монтажу зберігайте окремі елементи на м'якій поверхні.

5 Використання

5.1 Інструкції з техніки безпеки під час використання

⚠ ОБЕРЕЖНО

Небезпека травмування в разі недотримання інструкцій із використання.

Цей розділ містить важливу інформацію для безпечного використання виробу.

- ▶ Перед використанням уважно прочитайте цей розділ.
- ▶ Ретельно дотримуйтеся правил техніки безпеки.
- ▶ Не сидіть і не стійте на кришці виробу. Кришка не розрахована на таке навантаження.
- ▶ Не сидіть і не стійте у виробі. Дно виробу не розраховане на таке навантаження.
- ▶ Стежте, щоб діти не залзли всередину виробу, і закрийте кришку.
- ▶ Не кладіть жодних предметів на кришку. Інакше поверхня може бути подряпана.

- ▶ Захищайте виріб від агресивних і їдких речовин, зокрема нижченаведених.
 - Кислоти
 - Луг
 - Технічна сіль
 - Добриво
 - Інші хімічні речовини
- ▶ Не зберігайте у виробі термочутливі матеріали. Улітку всередині показники температури можуть підніматися дуже високо.
- ▶ Узимку видаляйте з виробу лід і сніг.

5.2 Відмикання



5.3 Замикання



6 Обслуговування

6.1 Замикальний циліндр

УВАГА

Ризик пошкодження через неналежне обслуговування.

Невідповідні мастильні матеріали можуть призвести до пошкодження та погіршити роботу.

- ▶ Використовуйте тільки спеціальні мастила для циліндрів замків від спеціалізованих дилерів.
- ▶ Не використовуйте мастило або графіт.

- ▶ Змащуйте циліндр замка принаймні раз на рік відповідним мастильним матеріалом.

6.2 Петлі

- ▶ Змащуйте ремені на кришці принаймні раз на рік наявним у продажу мастилом.

7 Очищення та догляд

Поверхні

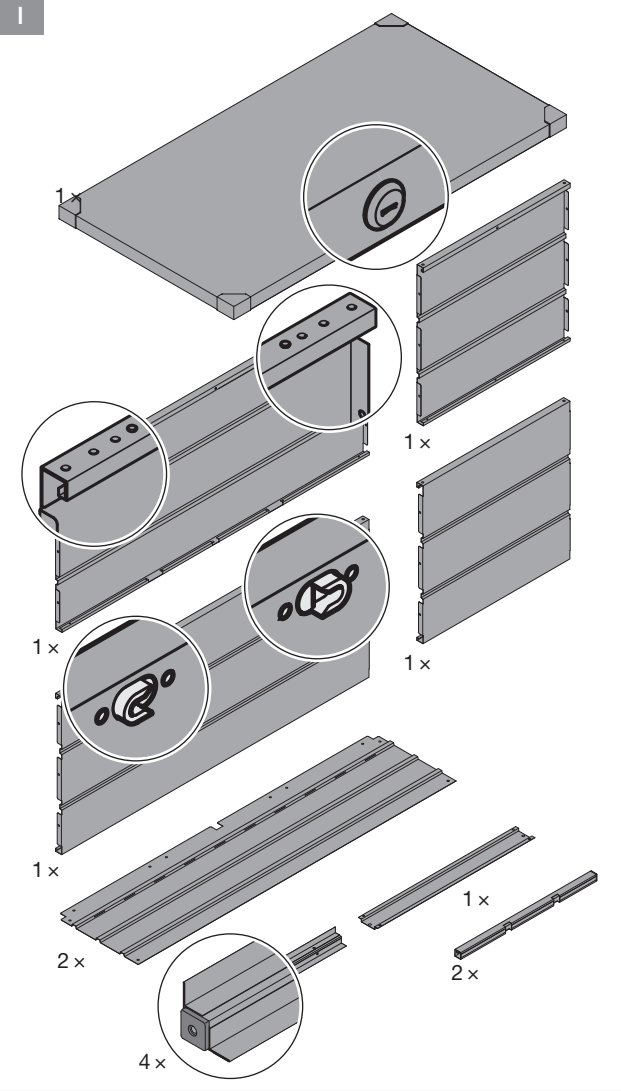
- ▶ Очищуйте поверхні чистою водою та м'якою губкою або стандартним мийним засобом для фарби.
- ▶ Регулярно видаляйте з виробу листя та інше сміття.

8 Демонтаж і утилізація

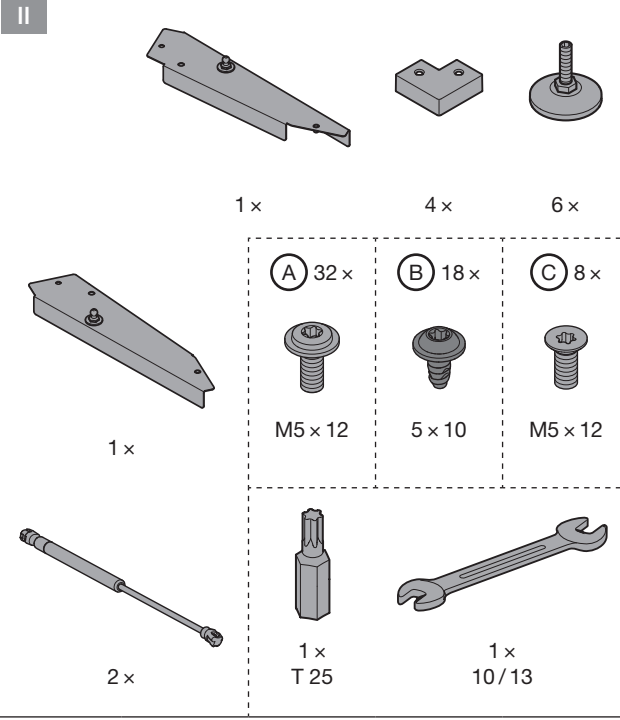
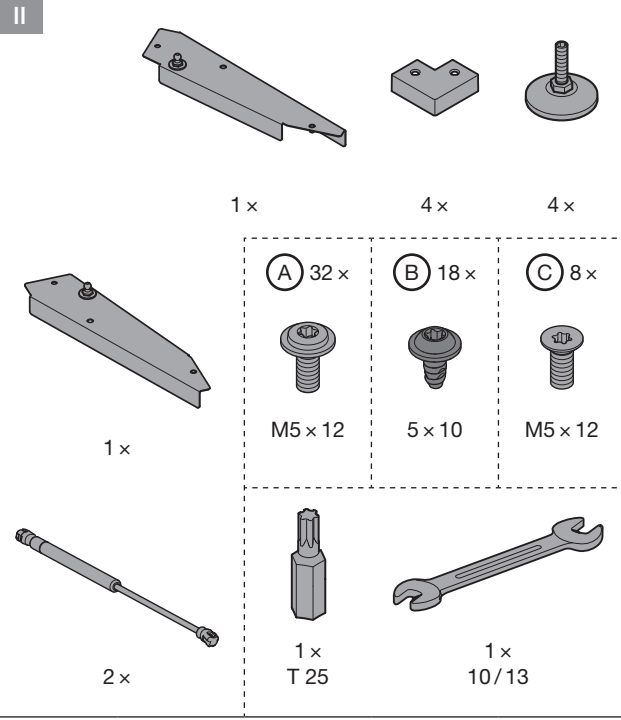
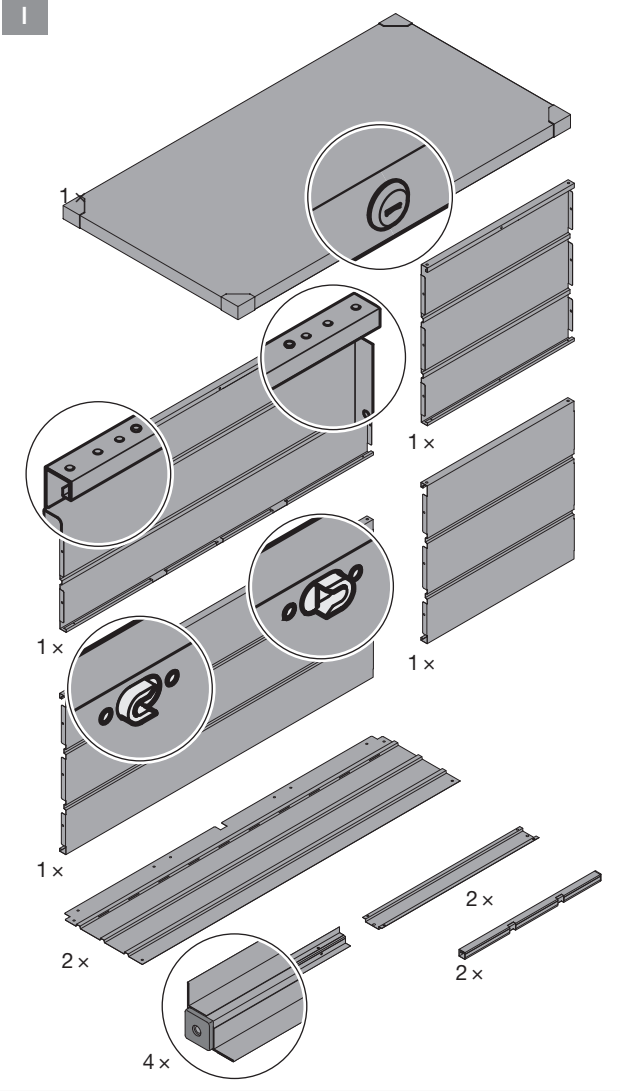
- ▶ Демонтуйте виріб відповідно до цієї інструкції у зворотній послідовності.
- ▶ Переконайтеся, що виріб належним чином утилізовано відповідно до правил країни.

Заборонено передавати та відтворювати цей документ, використовувати його зміст і повідомляти про нього, якщо це не дозволено. Порушення передбачають обов'язкове відшкодування. Усі права на реєстрацію патенту, прикладу використання чи промислового зразка захищено. Можлива зміна без попереднього повідомлення.

3.1



3.1



4

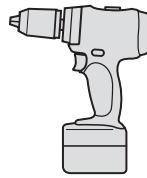
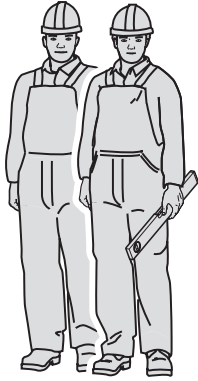
13

16

4.1



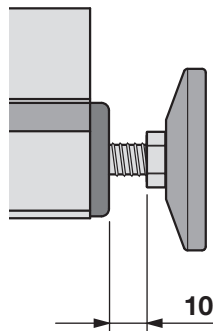
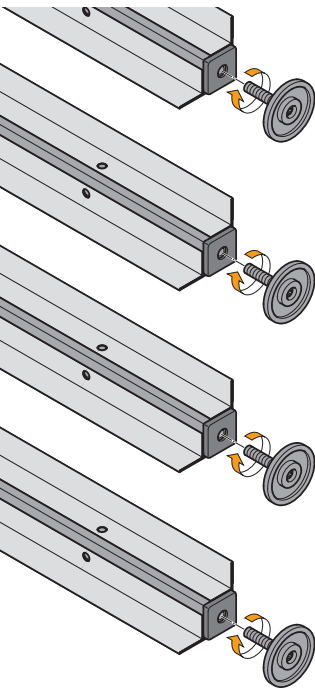
4.2



4.3



4.4



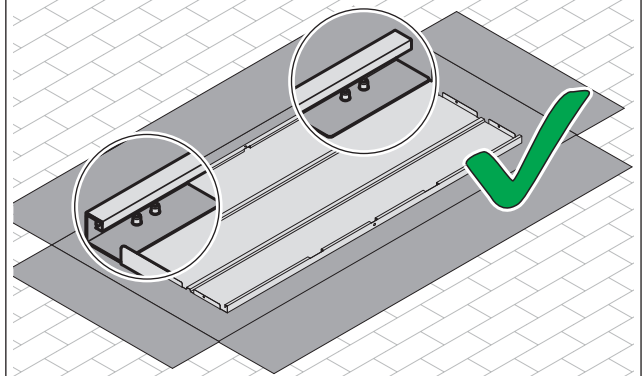
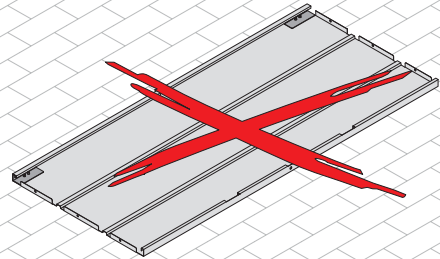
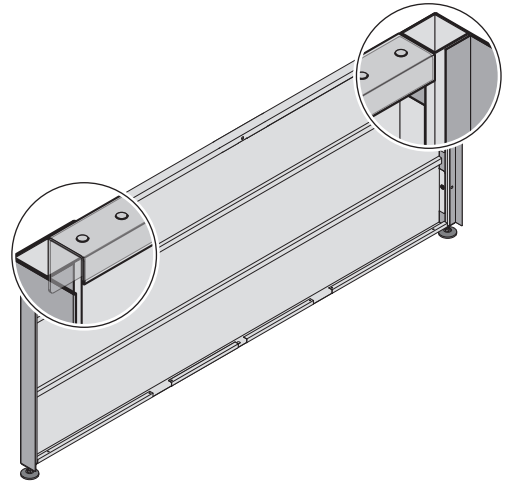
4.5



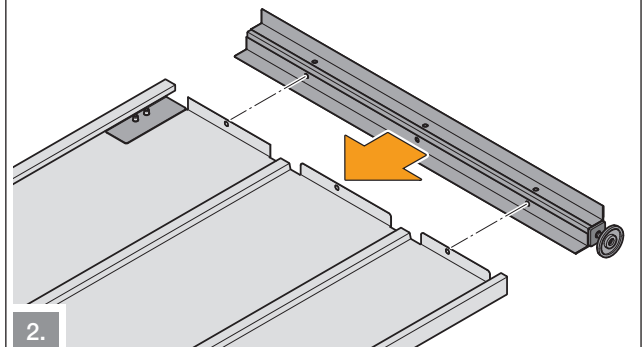
(A) 4x



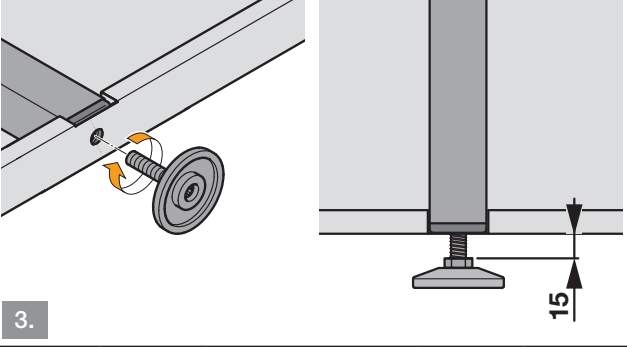
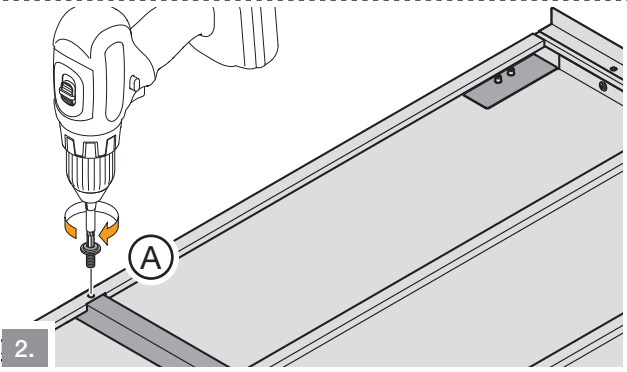
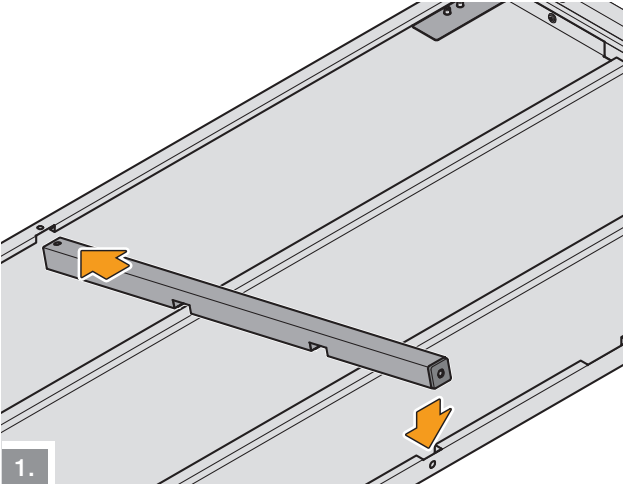
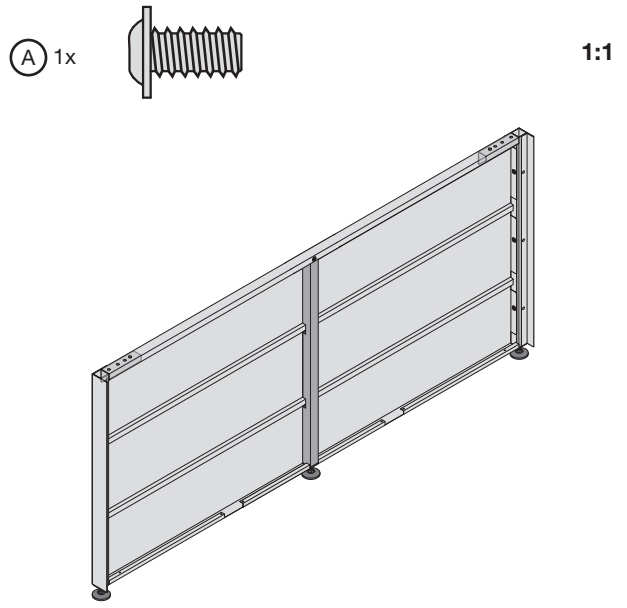
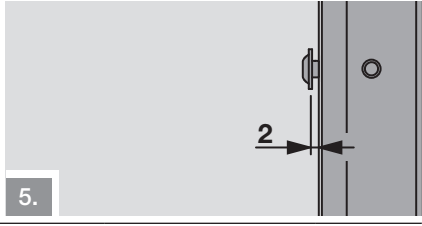
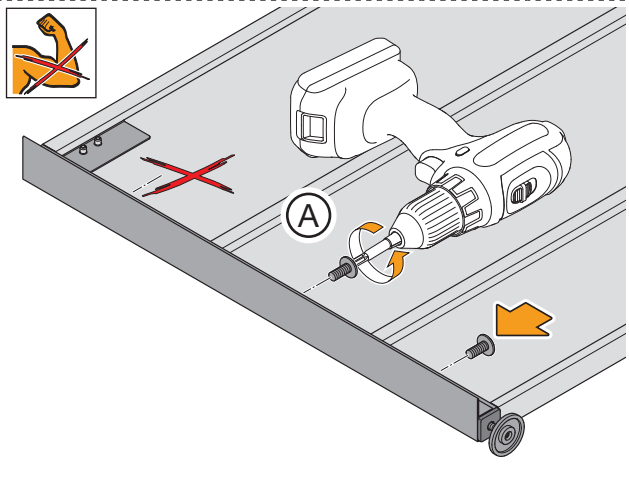
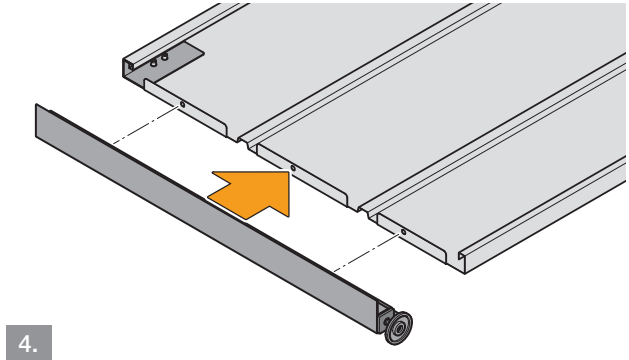
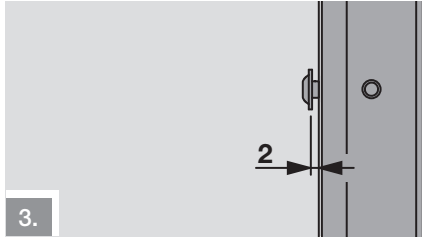
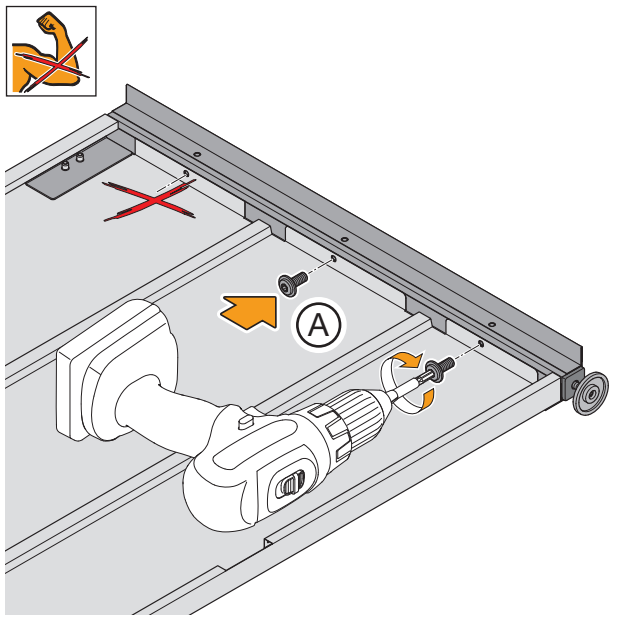
1:1



1.



2.



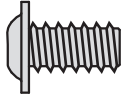
4.7



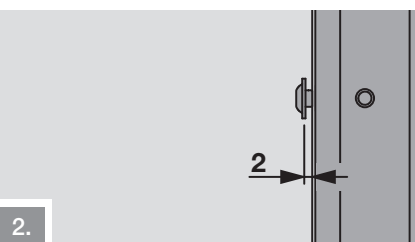
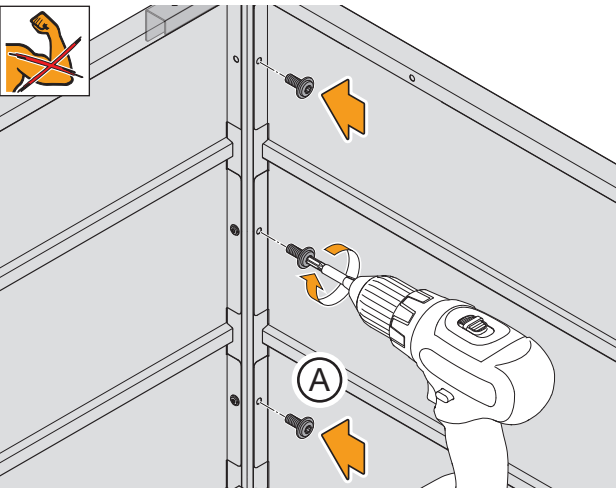
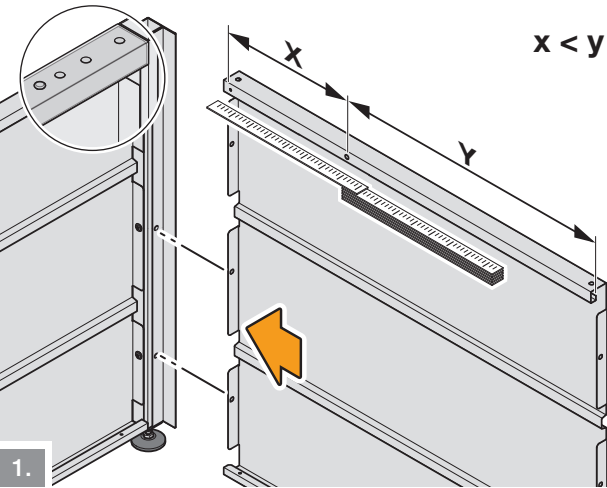
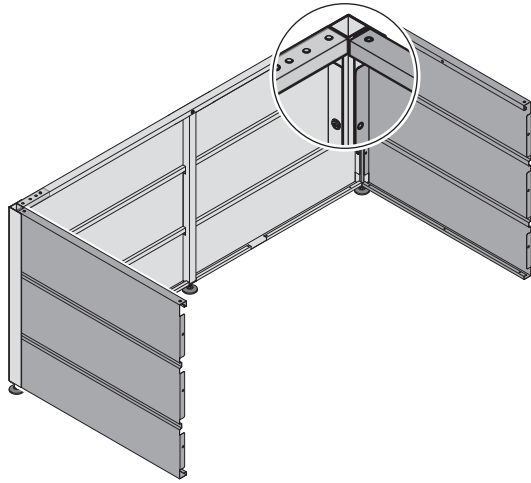
13

16

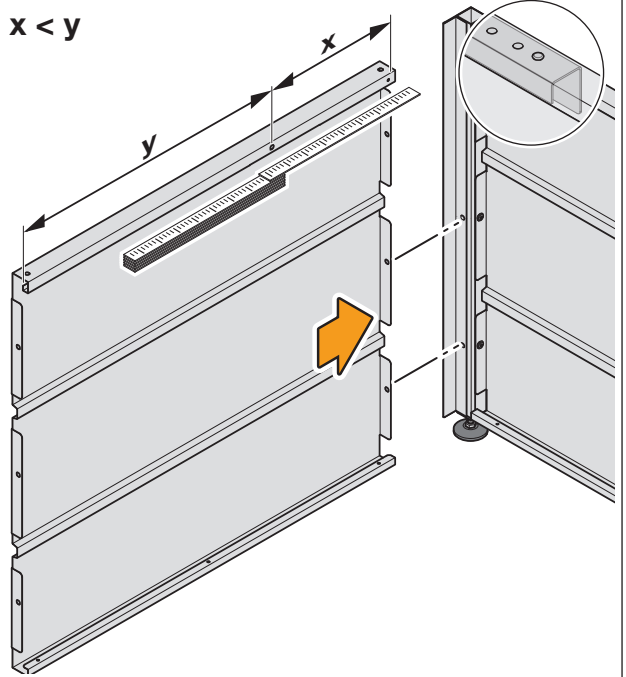
A 6x



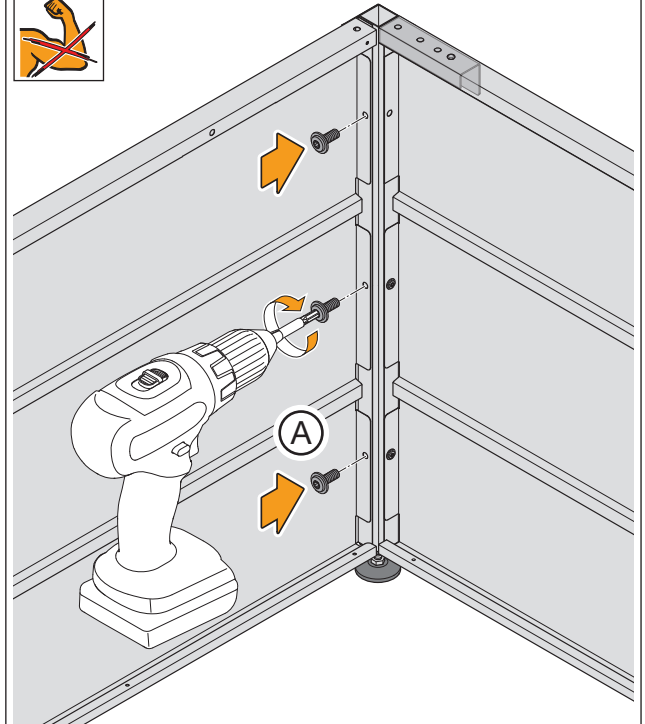
1:1



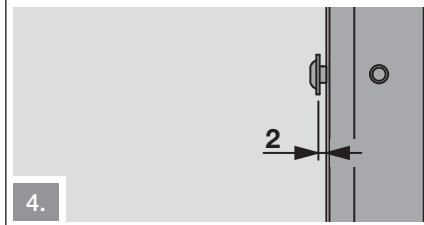
$x < y$



3.



4.



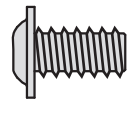
13

16

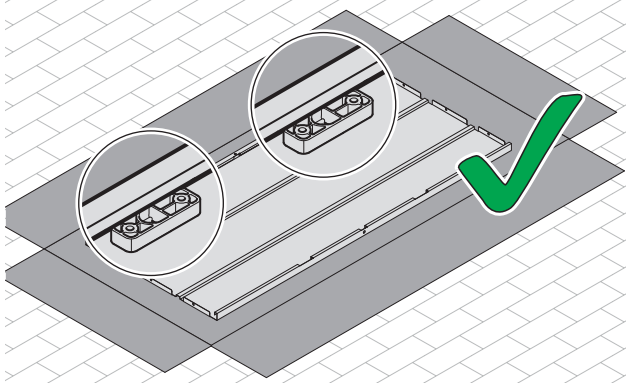
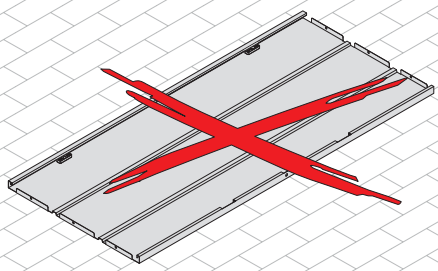
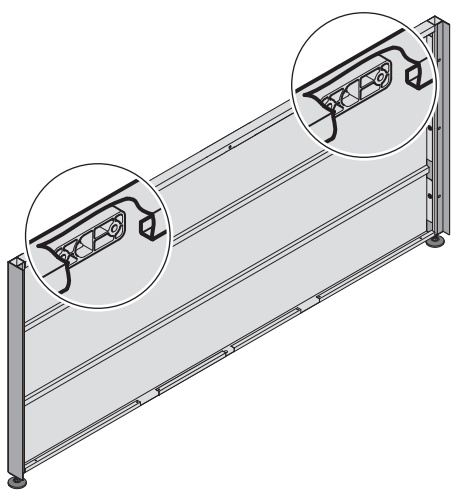
4.8



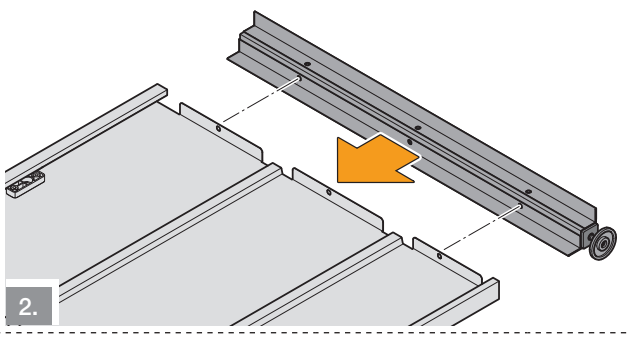
A 6x



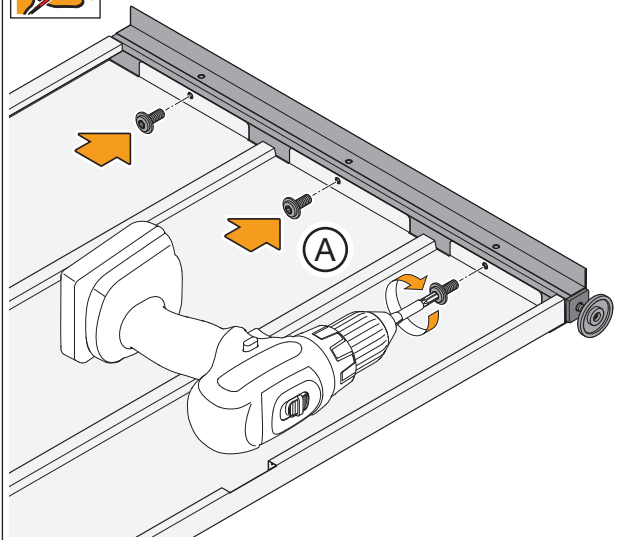
1:1



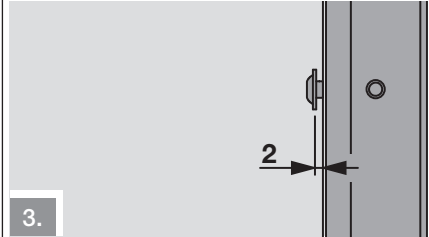
1.



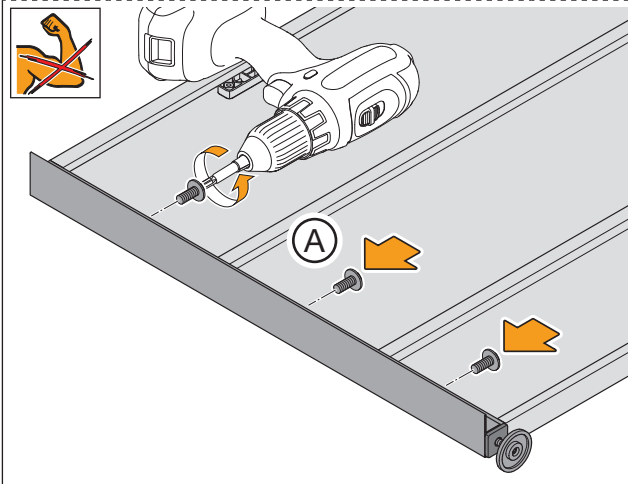
2.



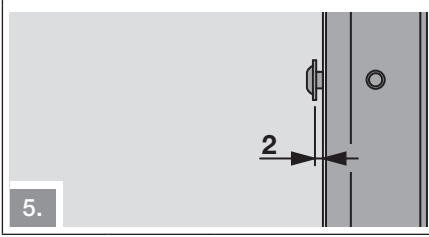
3.



4.



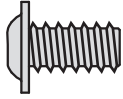
5.



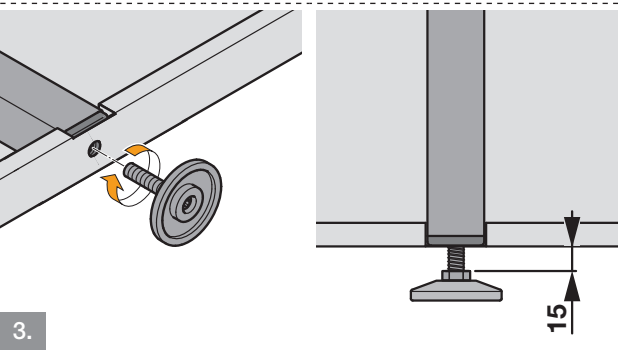
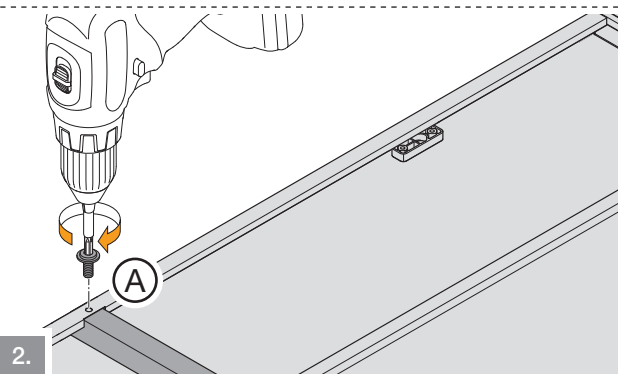
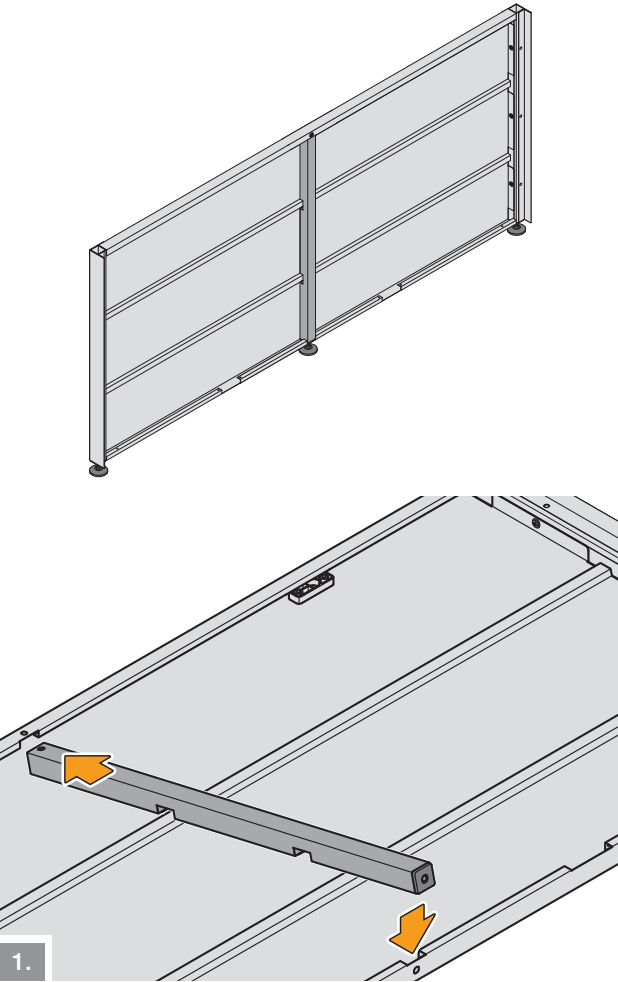
4.9

16

(A) 1x



1:1



4.10

13

16

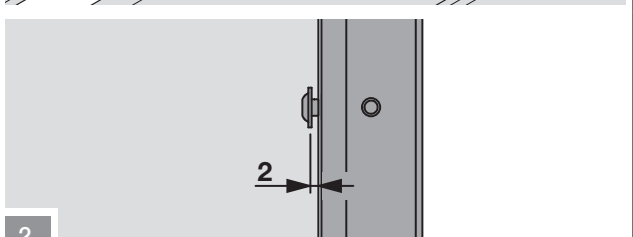
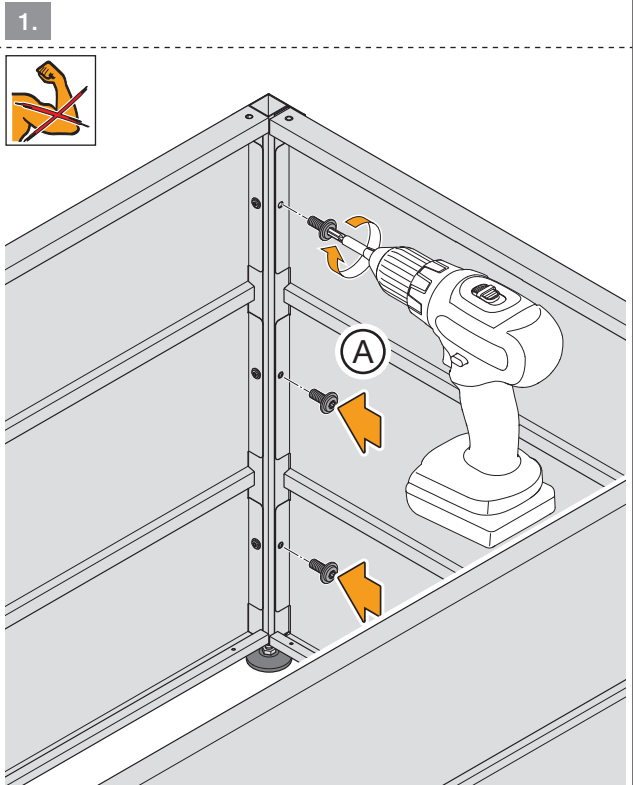
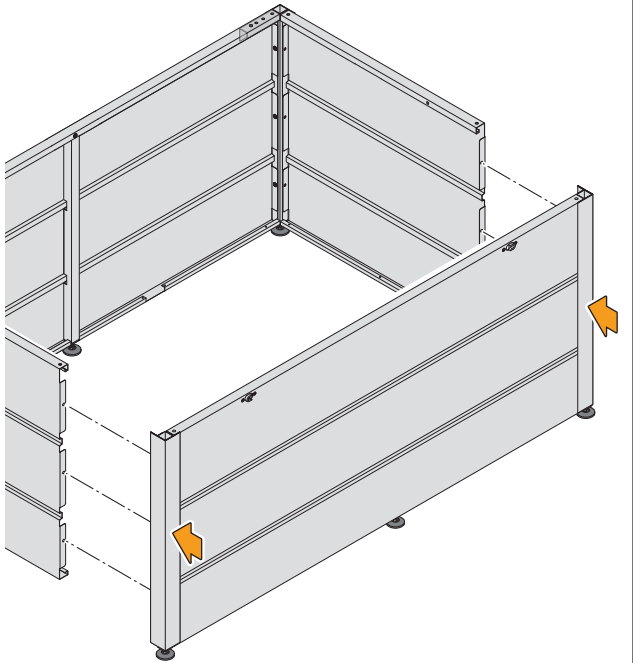
13

16

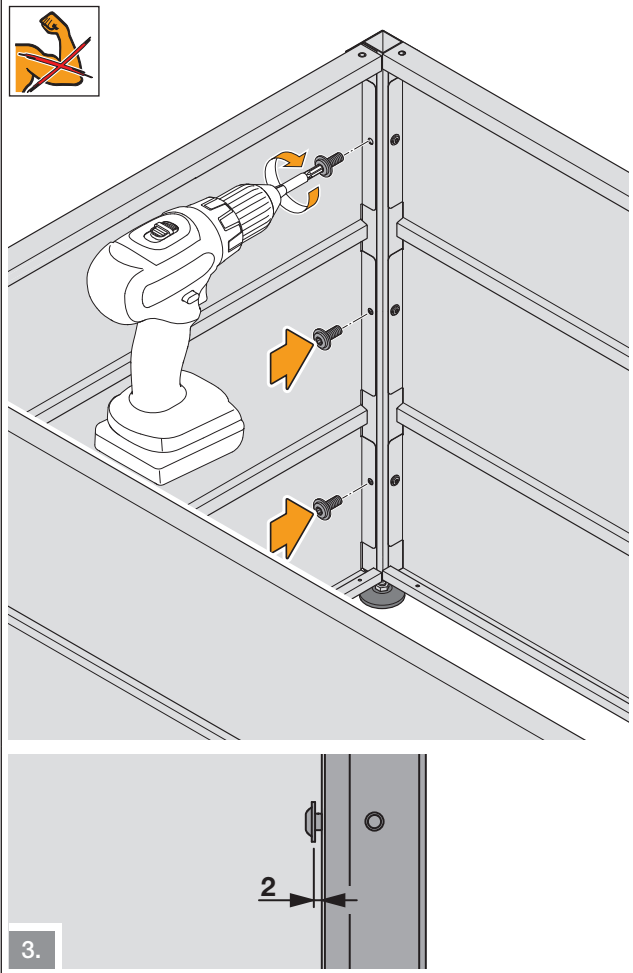
(A) 6x



1:1

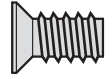


13
16

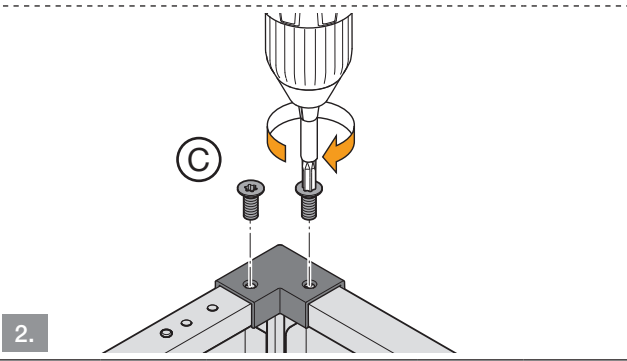
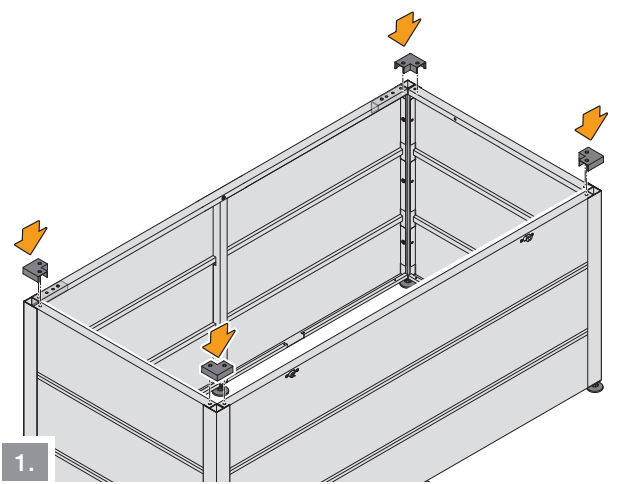


4.11

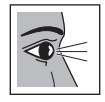
C 8x



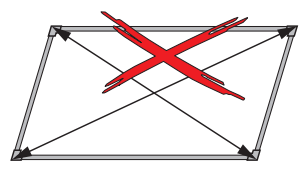
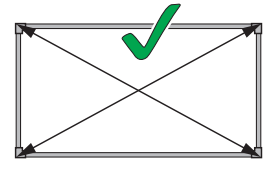
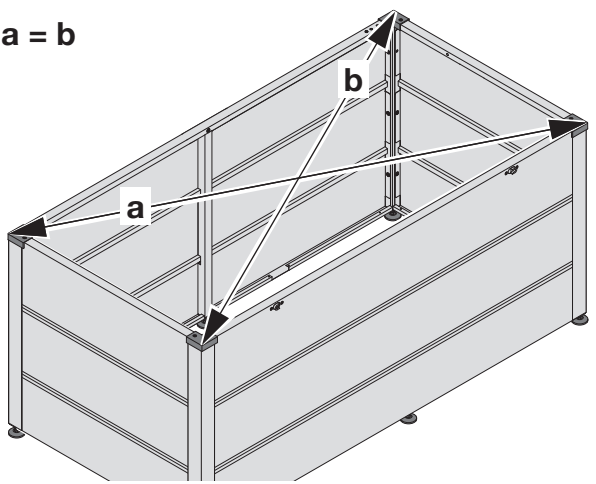
1:1



4.12



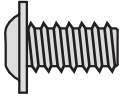
a = b



4.13

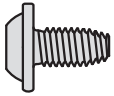
13

(A) 2x

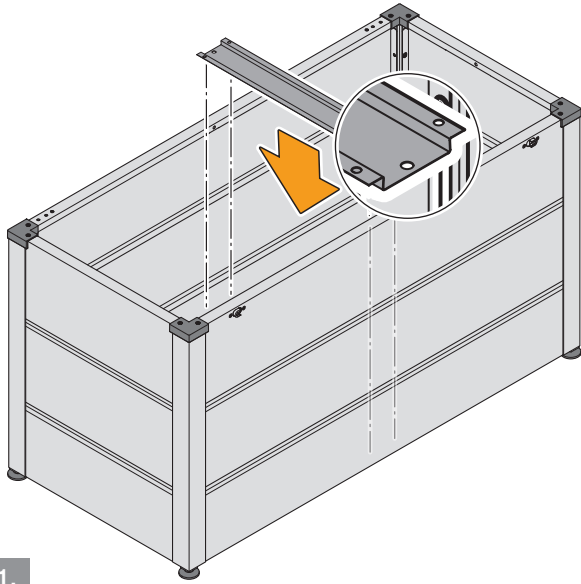


1:1

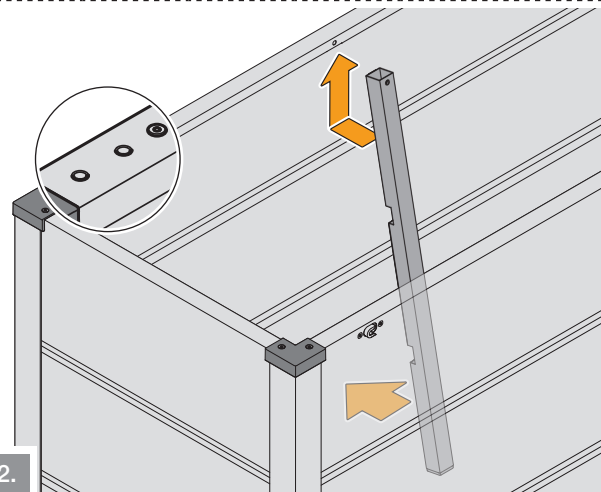
(B) 14x



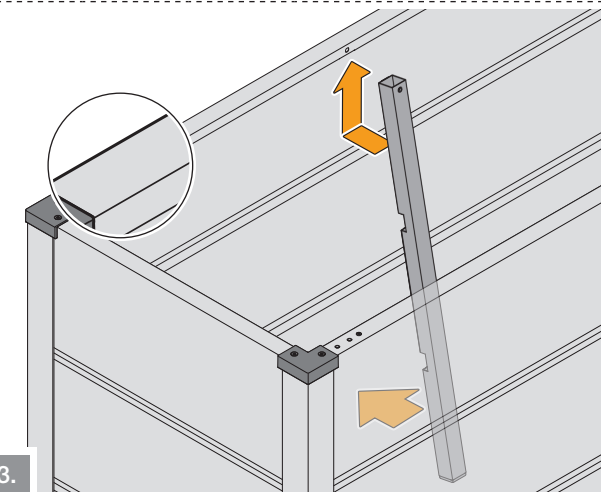
1:1



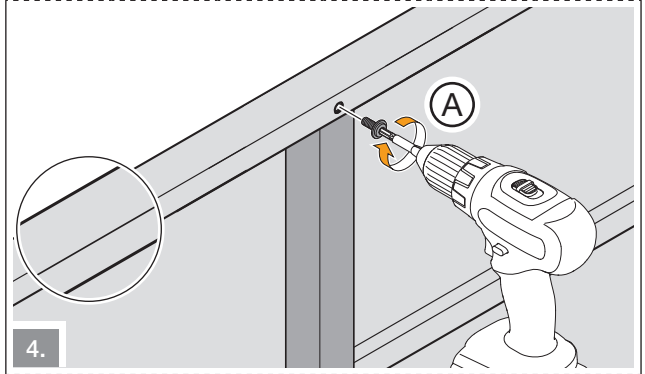
1.



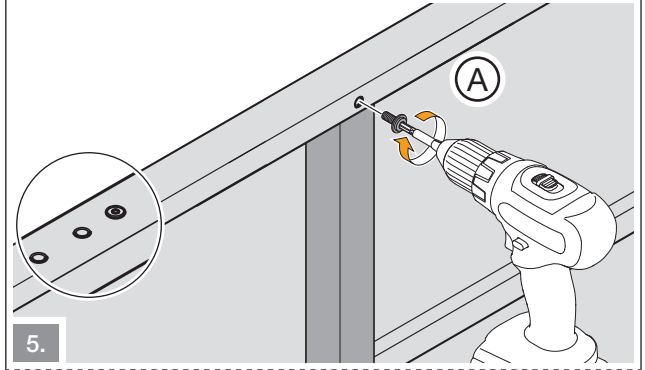
2.



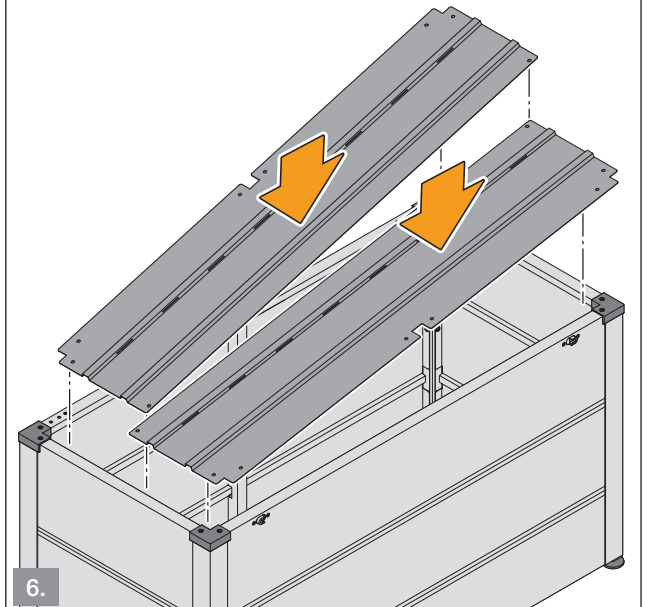
3.



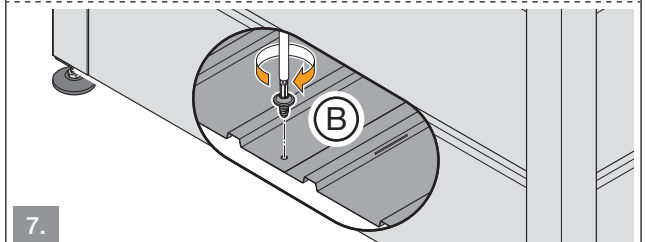
4.



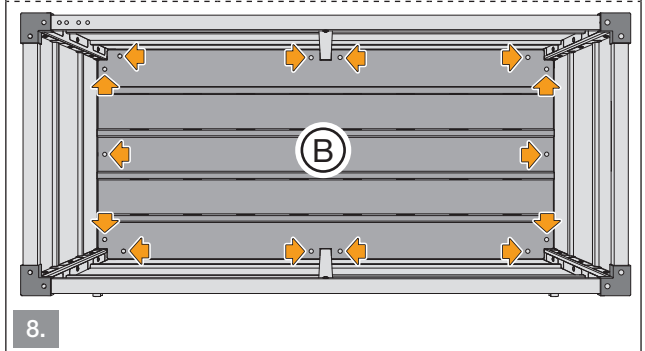
5.



6.

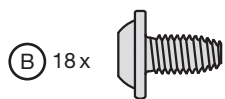


7.

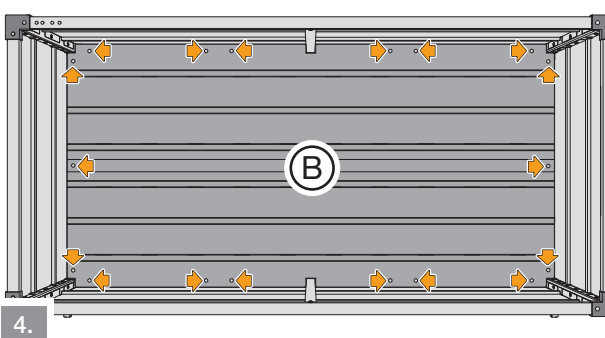
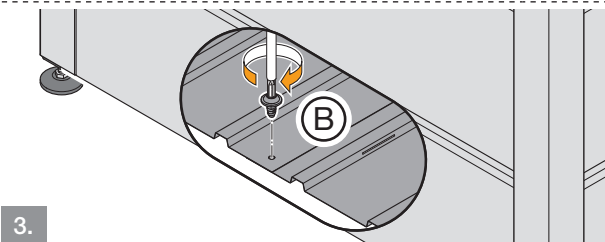
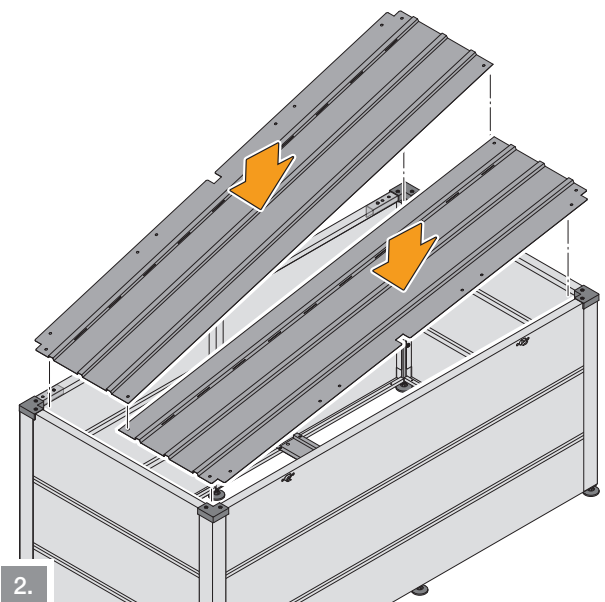
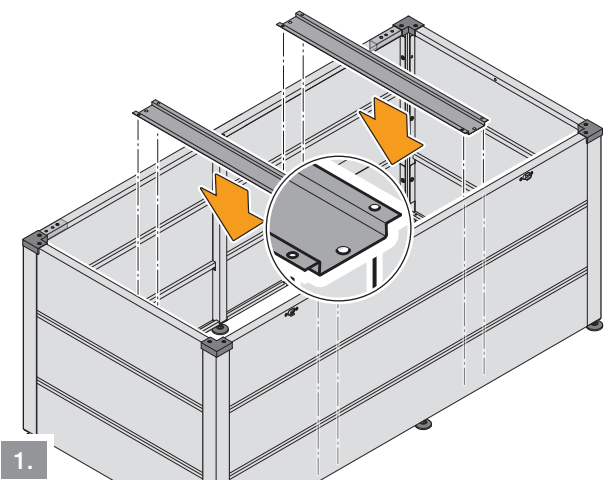


8.

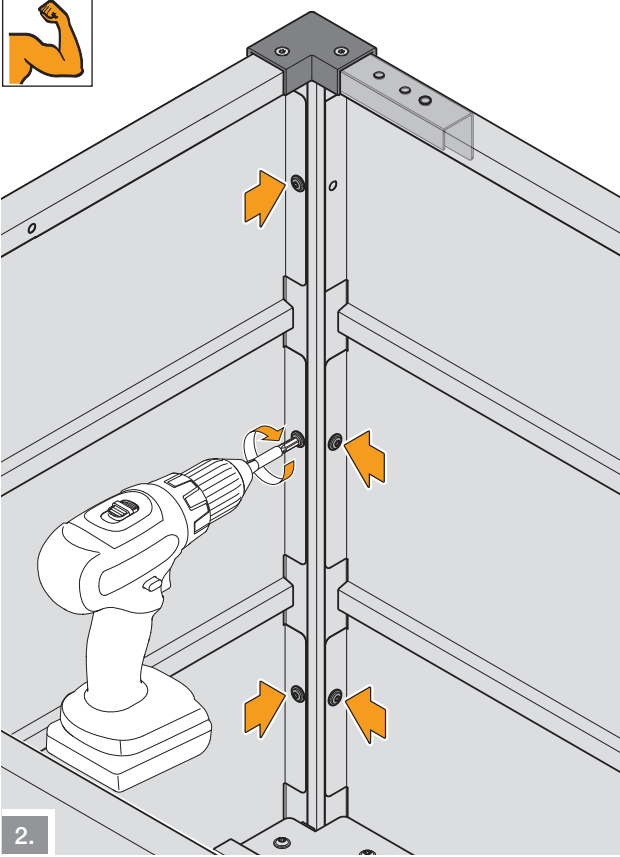
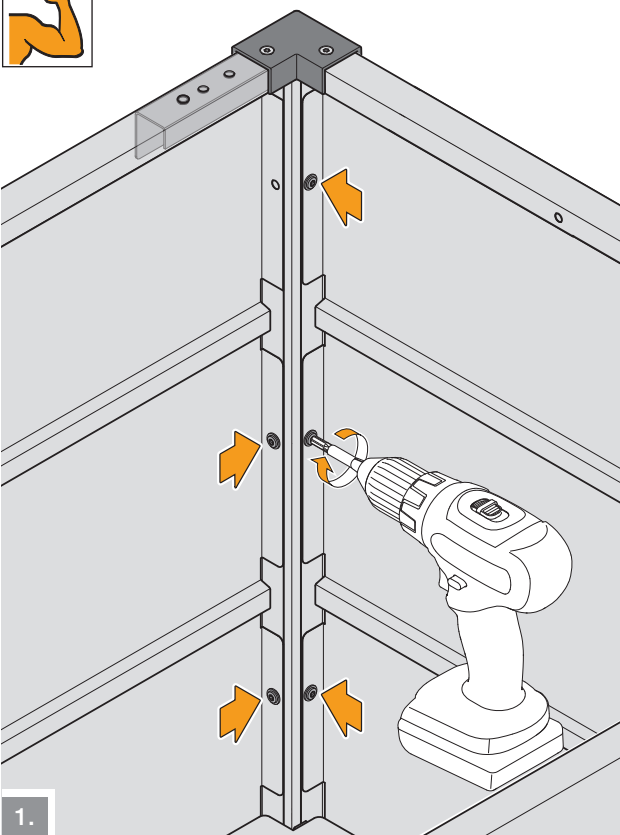
4.14

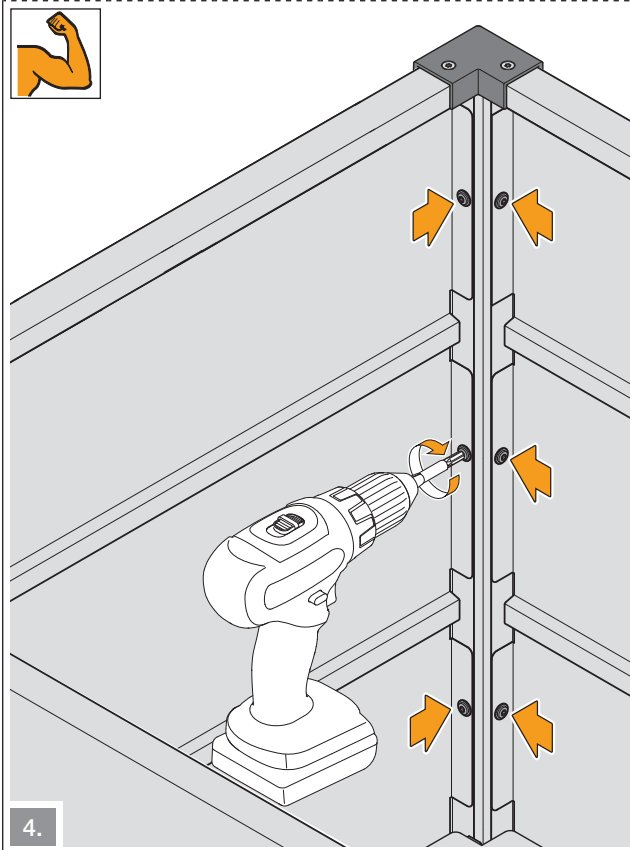
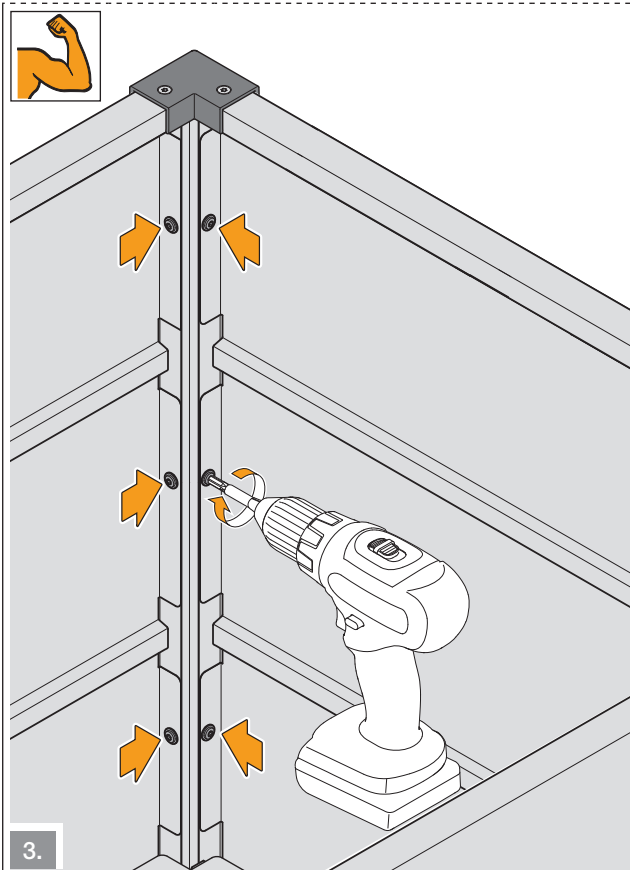


1:1



4.15



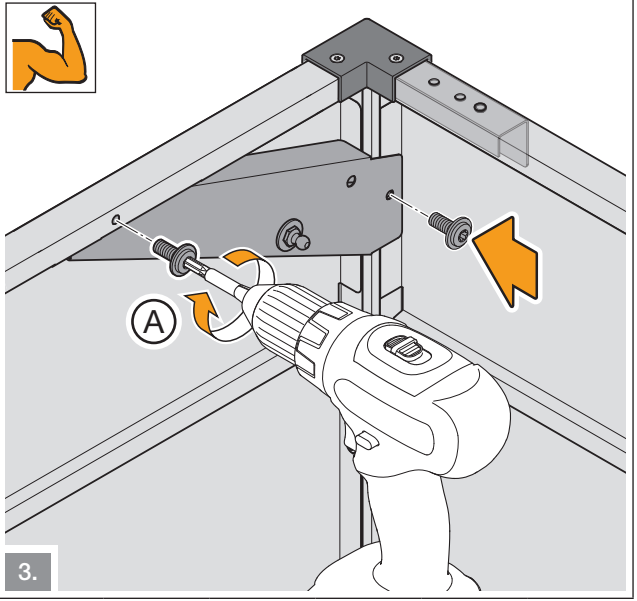
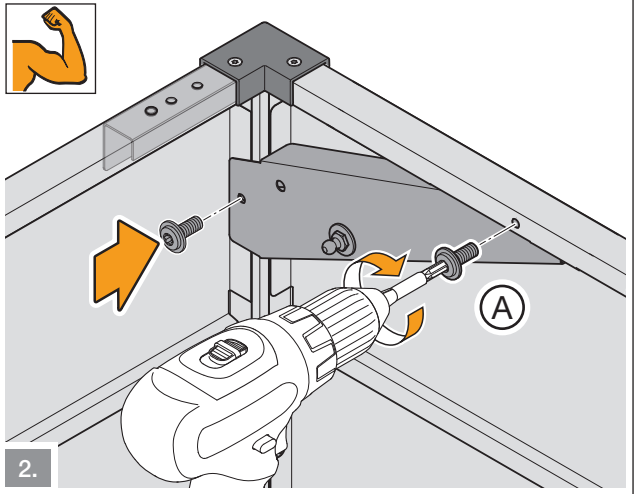
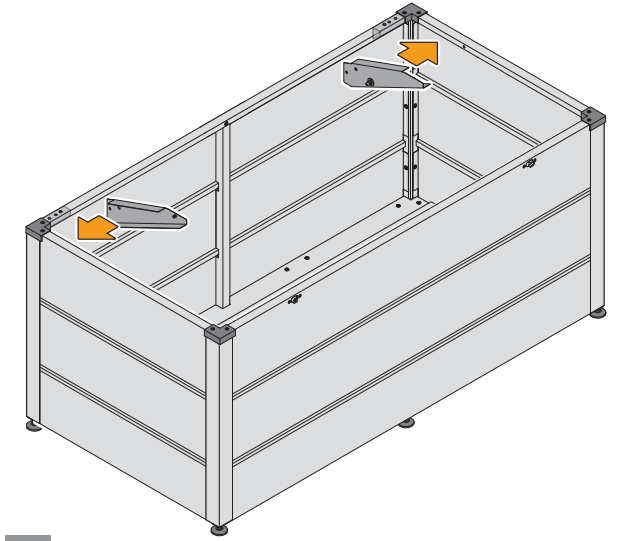


4.16

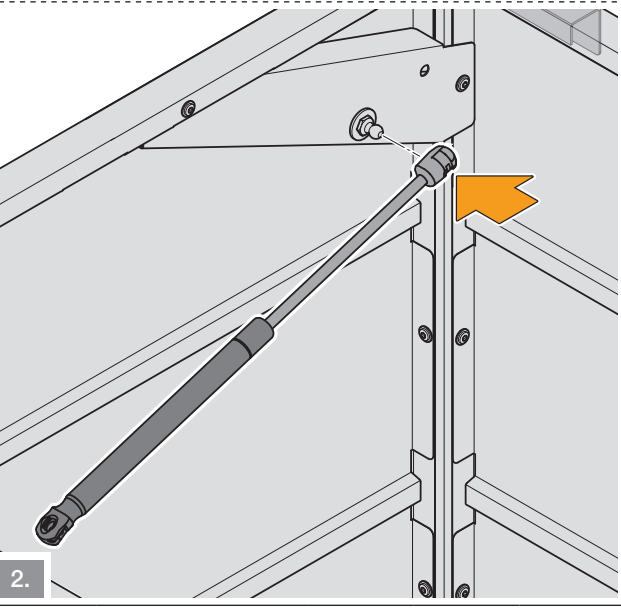
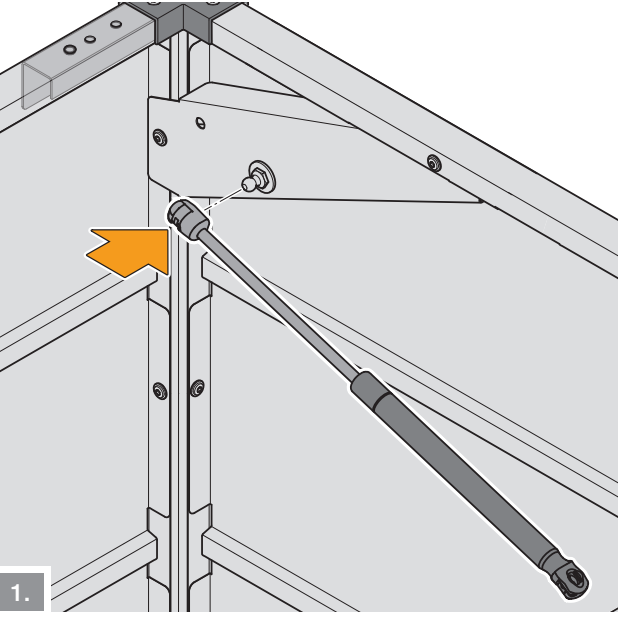
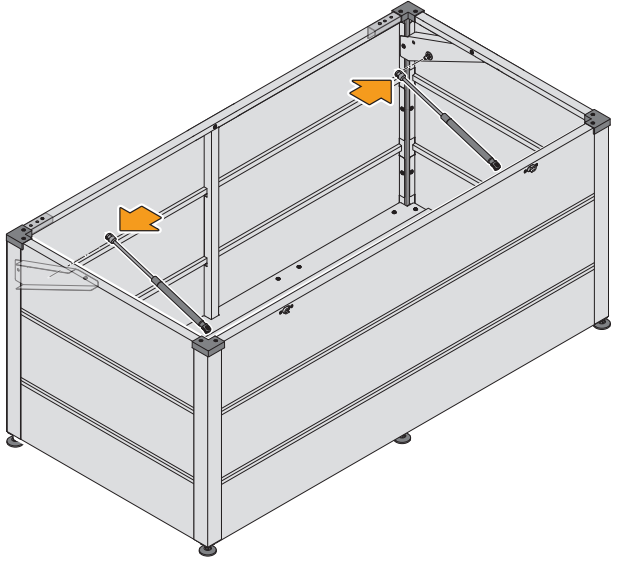
13
16



1:1



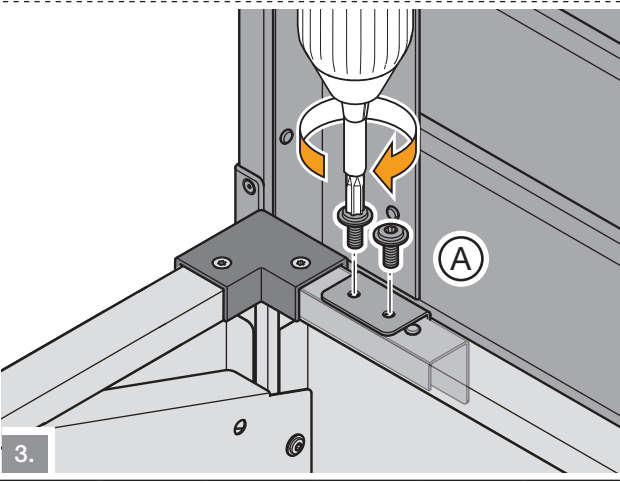
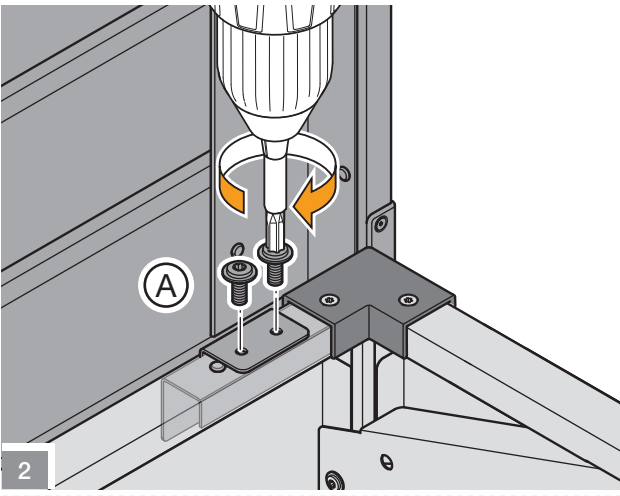
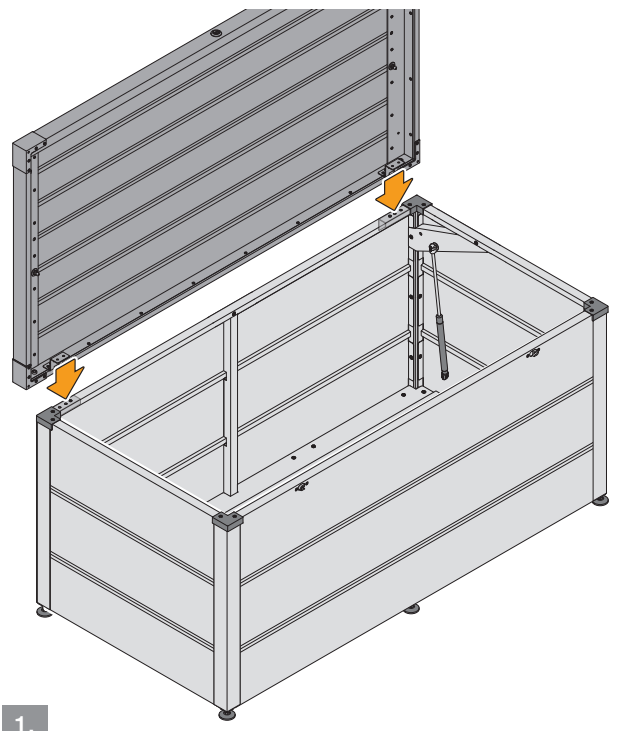
4.17



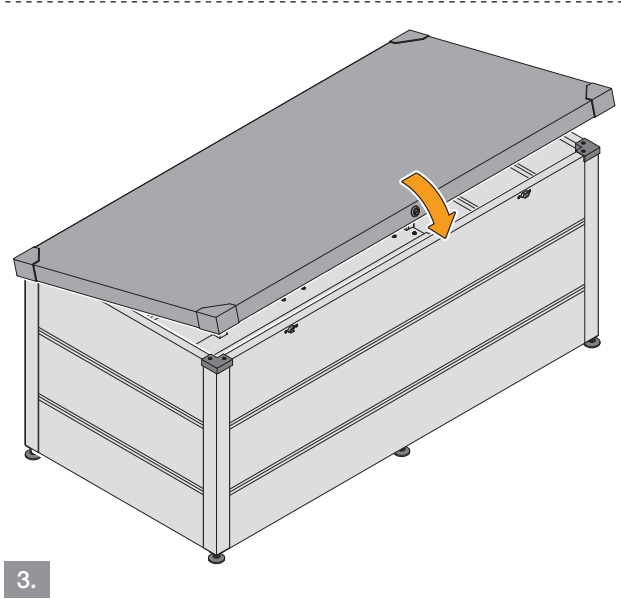
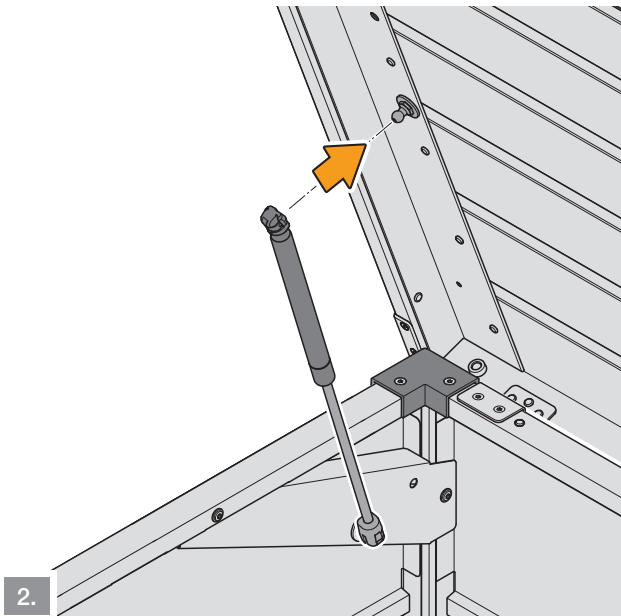
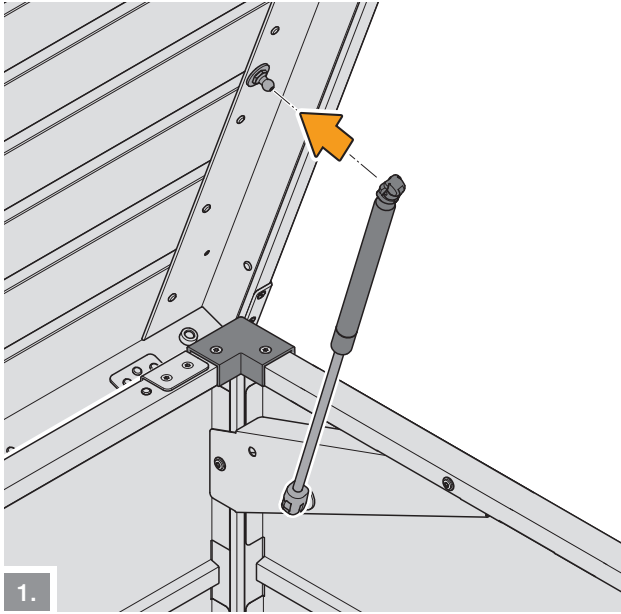
4.18



1:1



4.19

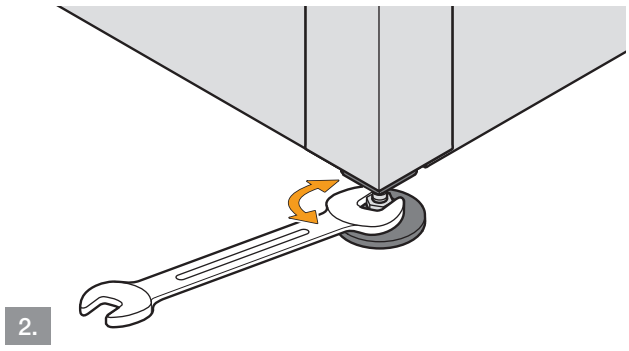
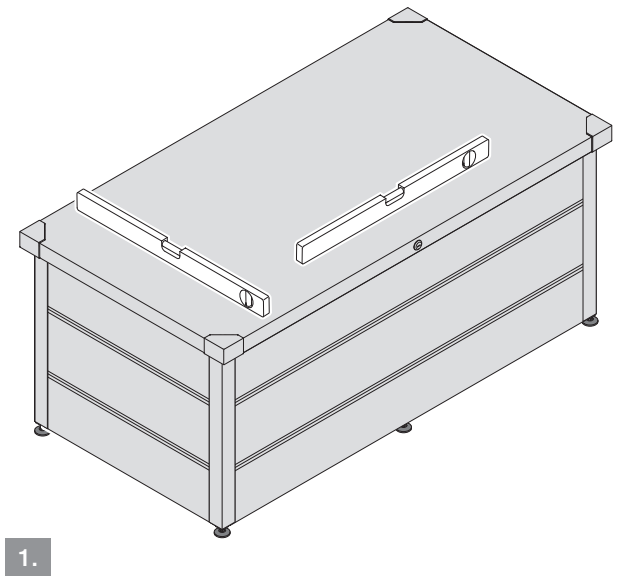


4.20

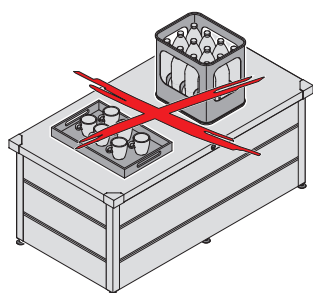
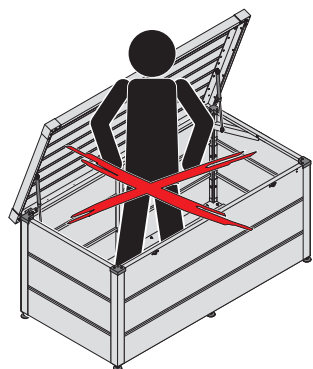
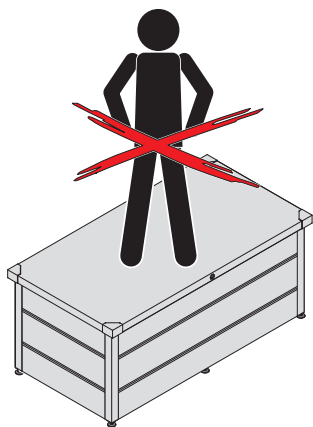
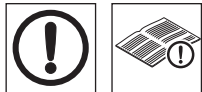


13

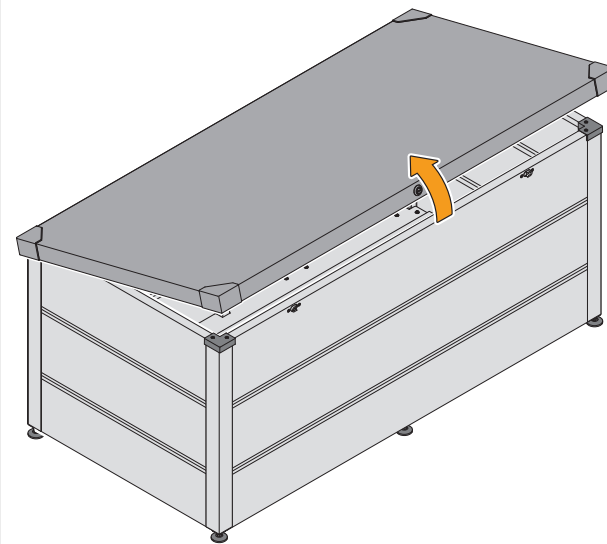
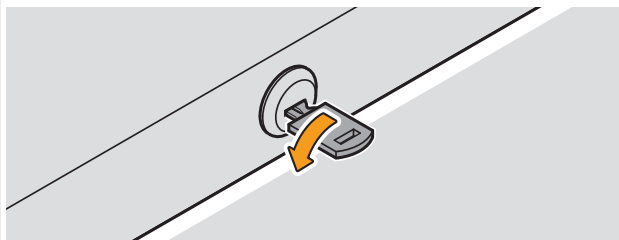
16



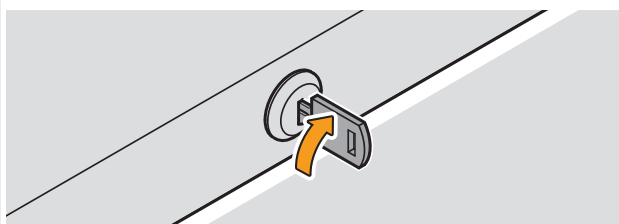
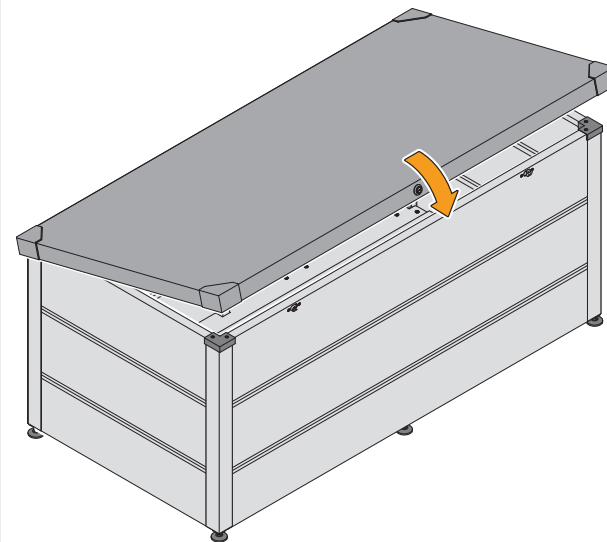
5.1



5.2



5.3



2087633 B0

GIE