



LOUNGE-SET »TEXEL«

Bedienungs- und Montageanleitung



HAVESON 
Schönes für den Garten

WICHTIG, FÜR SPÄTERE BEZUGNAHME AUFBEWAHREN: SORGFÄLTIG LESEN.

Liebe Kundin, lieber Kunde!

Herzlichen Glückwunsch zum Kauf dieses Qualitätsproduktes. Dieses Produkt entspricht europäischen und nationalen Anforderungen. Um diese Anforderungen zu erhalten und die Konformität zu gewährleisten, bitten wir Sie, sich an diese Anleitung zu halten. Sie beinhaltet wichtige Informationen bzgl. der Bedienung und Montage dieses Produktes. Bitte bewahren Sie diese Anleitung zur späteren Verwendung auf.



Für Schäden, die durch unsachgemäße Bedienung entstehen sowie daraus resultierende Folgeschäden wird keine Haftung übernommen. Auch für Sach- oder Personenschäden durch nicht ordnungsgemäße Bedienung unter Nichtberücksichtigung der Sicherheitshinweise wird keine Haftung übernommen. Bitte nehmen Sie selbst aus Sicherheitsgründen keine Veränderungen an dem Produkt vor.



Lesen Sie vor der Inbetriebnahme zuerst **alle** Sicherheitshinweise und Anweisungen aufmerksam durch. Versäumnisse bei der Einhaltung der Sicherheitshinweise können schwere Verletzungen verursachen. Bewahren Sie **alle** Sicherheitshinweise und Anweisungen für die Zukunft auf und übergeben Sie sie auch an einen möglichen Nachbesitzer.

Bestimmungsgemäßer Gebrauch

Dieses Produkt ist für den Außenbereich geeignet. Das Produkt ist nur für den Einsatz in privaten Haushalten und nicht für den kommerziellen Gebrauch vorgesehen.

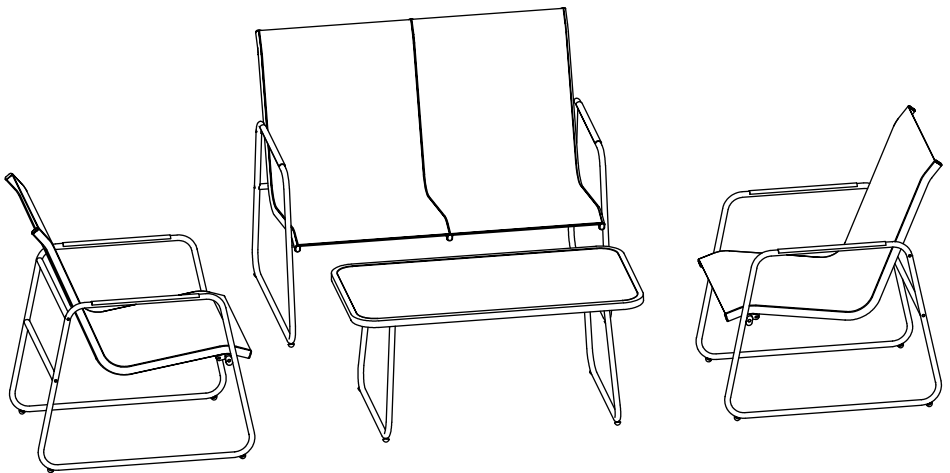
Sicherheitshinweise

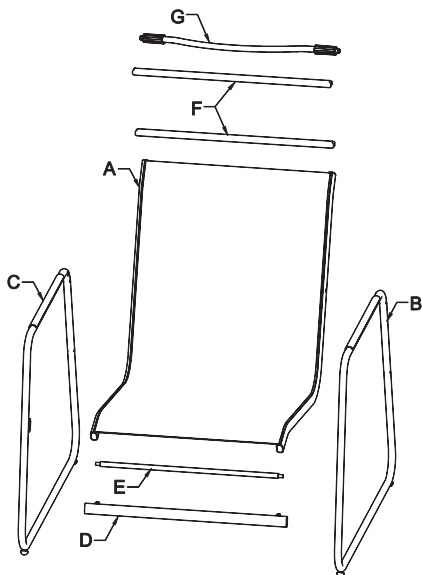
- Achten Sie darauf, sich nicht die Finger einzuklemmen.
- Der Aufbau sollte auf ebenem Untergrund erfolgen. Meiden Sie Senken oder hügeliges Gelände.
- Das Produkt ist nicht für den gewerblichen Gebrauch bestimmt. Das Produkt ist für den Gebrauch im Wohnbereich, z. B. Balkon, Terrasse oder Garten, konzipiert.






- Führen Sie den Aufbau des Produkts mit 2 Personen durch, um Verletzungen oder Beschädigungen von Mensch und Produkt zu vermeiden.
- Hinweis! Überprüfen Sie in regelmäßigen Abständen, dass die Schrauben fest angezogen sind.

Lieferumfang












Nehmen Sie **alle** Teile vorsichtig aus der Verpackung. Breiten Sie diese übersichtlich auf einem weichen Untergrund aus, sodass Sie den gesamten Lieferumfang gut erkennen können. Die folgenden Teile sind enthalten:





Teil	Beschreibung	Menge
A		2
B	 L	2
C	 R	2
D		2
E		2



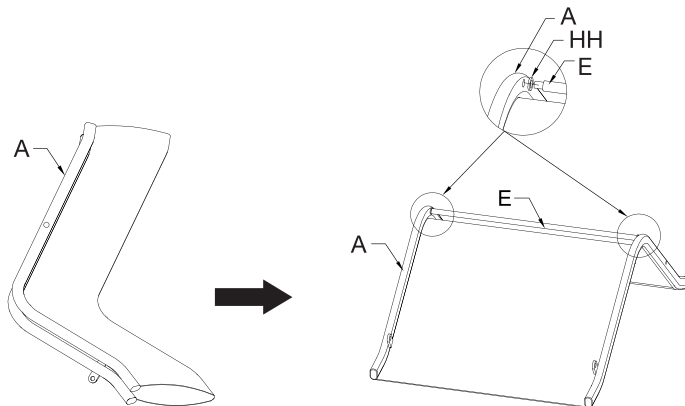
F		4
G		2
AA	 M6*15	4
BB	 M6*30	8
CC	 M6*35	8
EE	 Ø13xØ6,5xØ1,0	4
FF	 Ø6,0xØ9xØ1,5	4
GG	 M6	4
HH	 Ø15x2	4
II		1
JJ		1

Montage

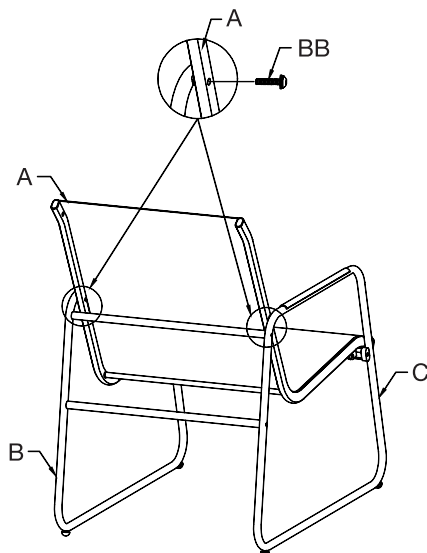
<p>Schritt 1:</p>	
<p>Schritt 2:</p>	



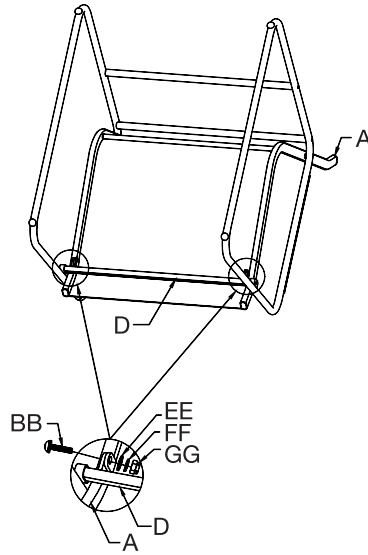
Schritt 3:



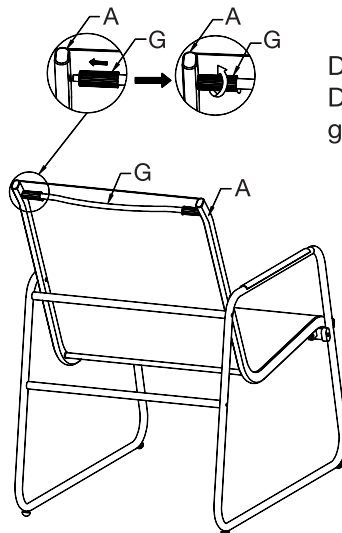
Schritt 4:



Schritt 5:



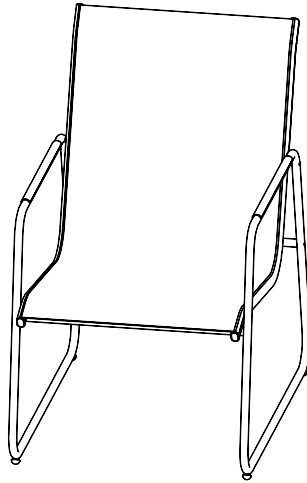
Schritt 6:

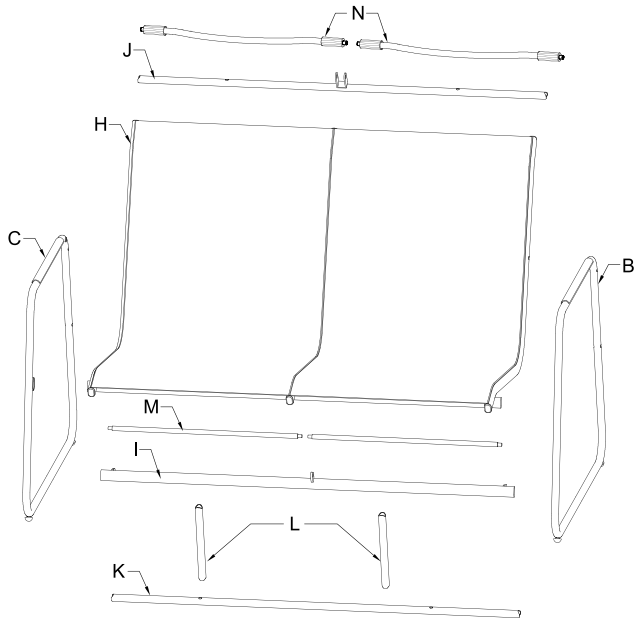




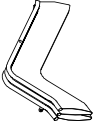

Drehen Sie "G", bis der Druckknopf herauspringt und gegen "A" drückt


















Schritt 7:





Teil	Beschreibung	Menge
B	 L	1
C	 R	1
H		1
I		1

J		1
K		1
L		2
M		2
N		2
AA	 M6*15	3
BB	 M6*30	4
CC	 M6*35	8
DD	 M6*40	1
EE	 Ø13xØ6,5xØ1,0	3
FF	 Ø6,0xØ9xØ1,5	3
GG	 M6	3
HH	 Ø15x2	4
II		1
JJ		1



Montage

<p>Schritt 1:</p>	
<p>Schritt 2:</p>	



<p>Schritt 3:</p>	
<p>Schritt 4:</p>	

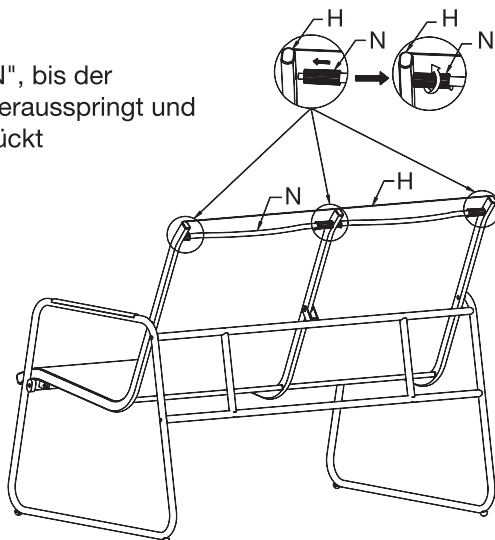


<p>Schritt 5:</p>	<p>Diagram illustrating Step 5 of the assembly process. The diagram shows a side view of the chair frame with labels B, C, H, and J. Two circular callouts provide detailed views of the backrest attachment. The top callout shows labels EE, FF, GG, H, DD, and J. The bottom callout shows labels H and BB.</p>
<p>Schritt 6:</p>	<p>Diagram illustrating Step 6 of the assembly process. The diagram shows a perspective view of the chair frame with labels H and I. Two circular callouts provide detailed views of the seat attachment. The top callout shows labels AA, H, and I. The bottom callout shows labels BB, EE, FF, GG, H, and I.</p>

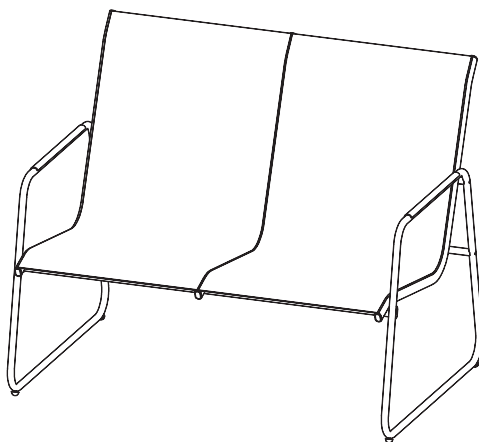


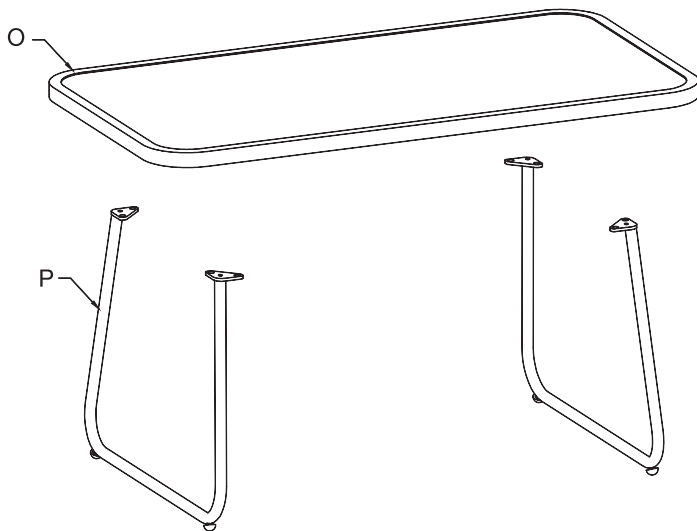
Schritt 7:


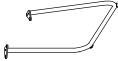

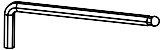
Drehen Sie "N", bis der Druckknopf herauspringt und gegen "H" drückt



Schritt 8:

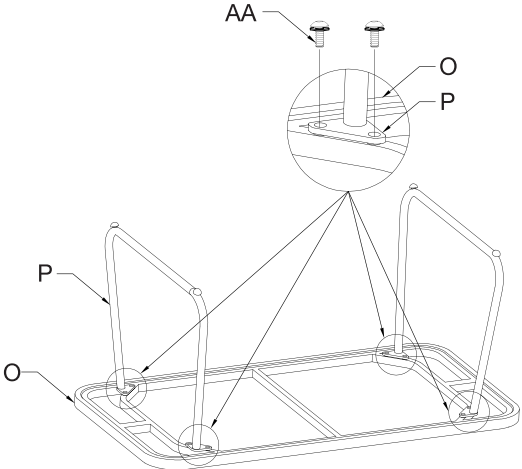
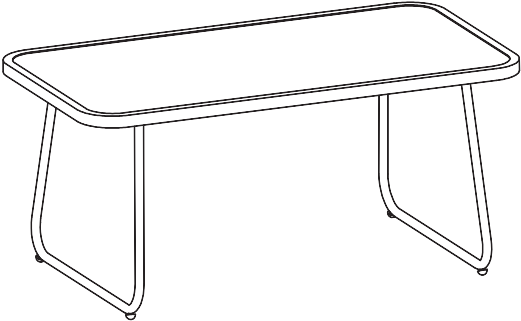




Teil	Beschreibung	Menge
O		1
P		2
AA	 M6*15	8
II		1



Montage

<p>Schritt 1:</p>	
<p>Schritt 2:</p>	

Reinigung und Pflege

- Lösen Schmutz oder Laub mit einer weichen Bürste entfernen.
- Reinigen Sie das Produkt ausschließlich mit klarem Wasser oder einem handelsüblichen Reinigungsmittel und einem weichen Schwamm.

Aufbewahrung

- Generell empfiehlt sich bei Nichtbenutzung die Verwendung einer Schutzhülle (separat erhältlich) um Ihr Produkt gegen Witterung zu schützen.
- Bei längerer Nichtbenutzung lagern Sie das Produkt ein.
- Reinigen Sie das Produkt vor dem Einlagern und lassen Sie es vollständig trocknen.
- Lagern Sie das Produkt kühl, trocken und vor Sonnenlicht geschützt.
- Stellen Sie das Produkt bei schlechten Witterungsverhältnissen wie z.B. Sturm, Hagel und/oder Frost an einen geschützten Ort.

Technische Daten

Art.-Nr.	559166
Produktbezeichnung	LOUNGE-SET »TEXEL«
Maße (BxHxT)	Stuhl: ca. 57,5x89x76 cm Bank: ca. 111x89x76 cm Tisch: ca. 101,5x46x56 cm
Material	Aluminium, Stahl, Textilien
max. Belastbarkeit	Stuhl: 120 kg Bank: 240 kg Tisch: 75 kg

Entsorgung



Die Verpackungen bestehen aus umweltfreundlichen Materialien, die Sie über die örtlichen Recyclingstellen entsprechend den geltenden Vorschriften entsorgen können.

Sollte das Produkt einmal nicht mehr verwendet werden können, entsorgen Sie es entsprechend den in Ihrem Bundesland oder Land geltenden Bestimmungen.

Hergestellt für:
HELLWEG – Ihr Baufreund Einkaufs GmbH
Neubauzeile 102
A-4030 Linz, Austria
kundenservice@hellweg.de

Art.-Nr. 559166