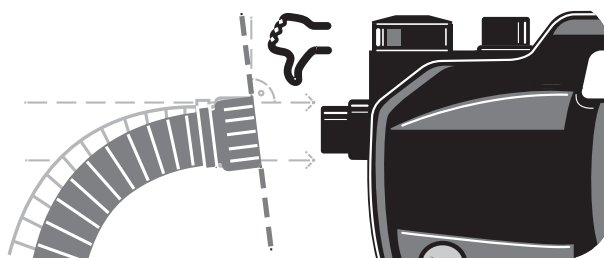
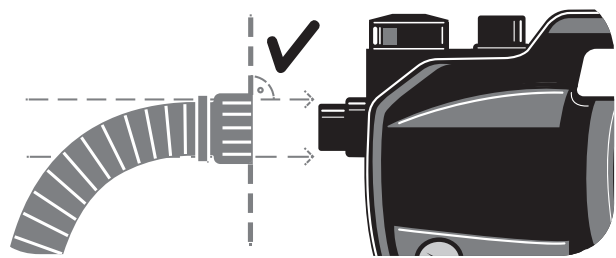


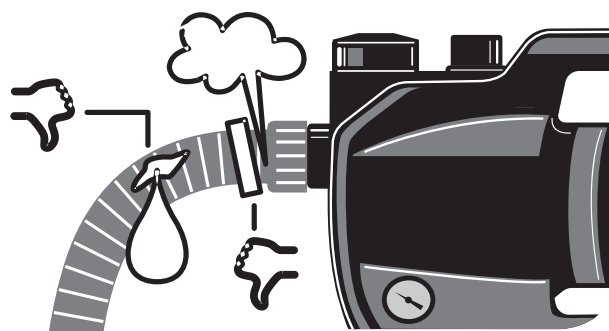
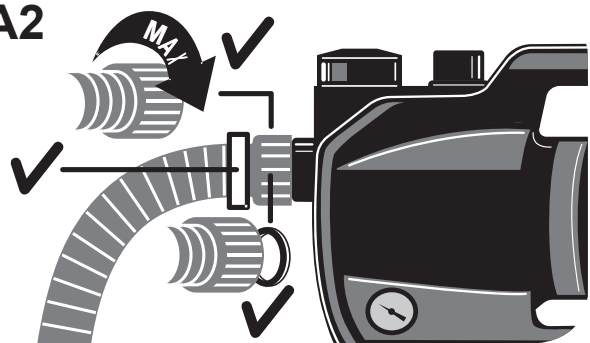
3800 Silent **Art. 9064**
3900 Silent **Art. 9066**

de	Betriebsanleitung Hauswasserwerk	4	lv	Lietotāja rokasgrāmata Spiediena tvertnes bloks	76
en	Operator's manual Pressure Tank Unit	9	nl	Handleiding Hydrofoorpomp	81
fr	Manuel d'utilisation Groupe de surpression	14	no	Brukermanual Trykktankenhet	86
bg	ръководство на потребителя Хидрофорна уредба	20	pt	Manual do utilizador Bomba de abastecimento doméstico	91
cs	Návod k používání Domácí vodárna	25	pl	Instrukcja obsługi Zestaw hydroforowy	96
da	Brugervejledning Husvandværk	30	ro	Manualul operatorului Unitate rezervor sub presiune	101
el	Εγχειρίδιο χρήσης Μονάδα αντλίας πίεσης	35	ru	руководство по эксплуатации Автоматическая станция водоснабжения	106
es	Manual de usuario Estación de bombeo con calderín eco	41	sk	Návod na obsluhu Domáca vodáreň	112
et	Kasutusjuhend Survepaagiseade	46	sl	Navodilo za uporabo Hišna črpalka	117
fi	Käyttöohje Painevesiyksikkö	51	sq	Manual përdorimi Bllok depozite uji me presion	122
hr	Upute za uporabu Jedinica tlačnog spremnika	56	sr	Uputstvo Za Upotrebu Rezervoar pod pritiskom	127
hu	Használati útmutató Silent házi vízmű	61	sv	Bruksanvisning Hydroforpump	132
it	Manuale dell'operatore Autoclave	66	tr	Kullanım kılavuzu Basınç tankı ünitesi	137
lt	Naudojimo instrukcija Slėginės talpyklos blokas	71	uk	Інструкція з експлуатації Нагнітальний пристрій із баком моделі	142

A1

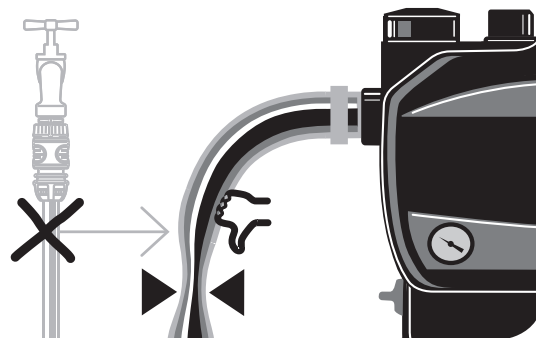
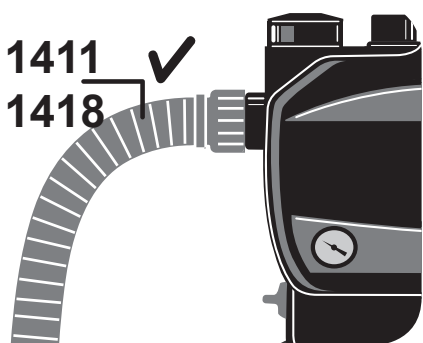


A2

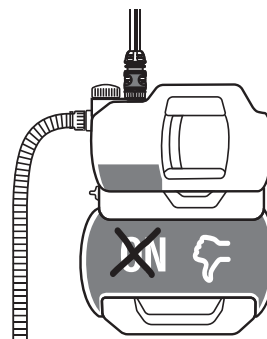
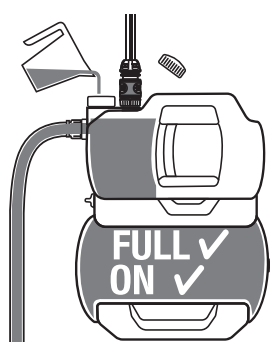


A3

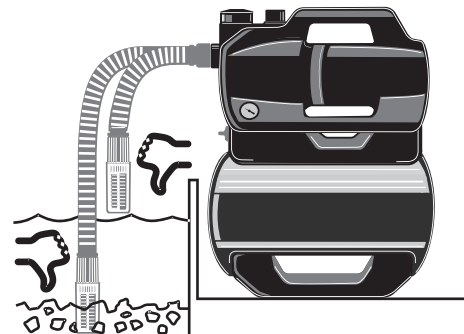
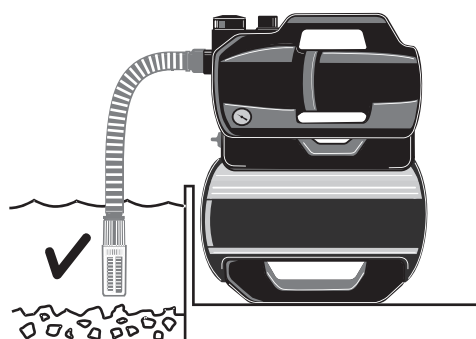
Art. 1411 ✓
Art. 1418 ✓



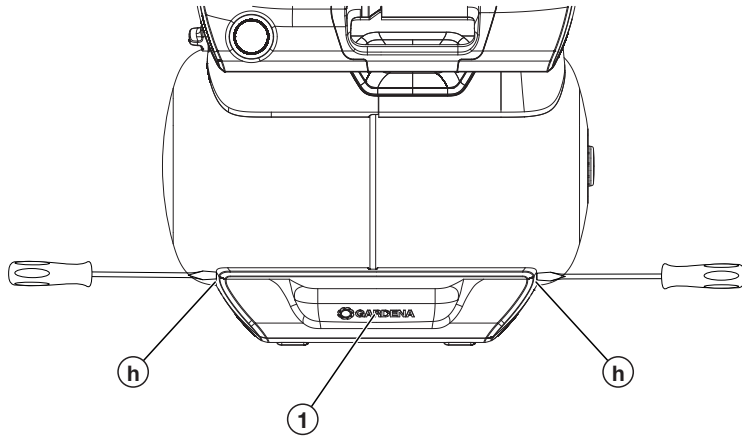
A4



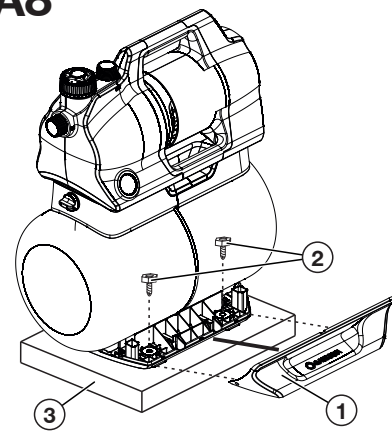
A5



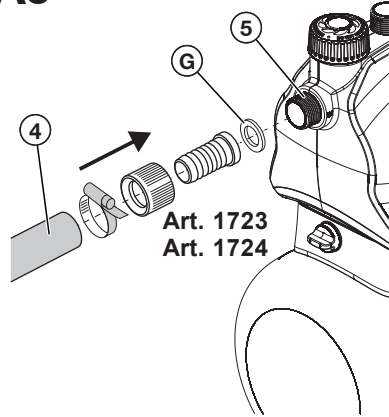
A7



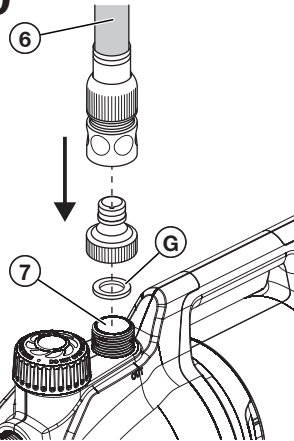
A8



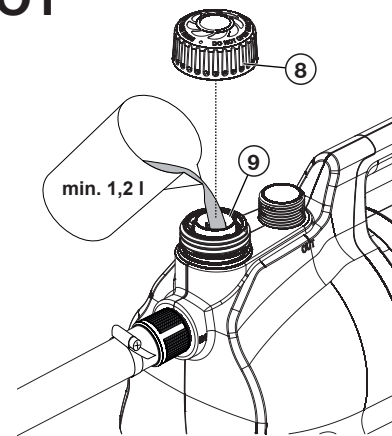
A9



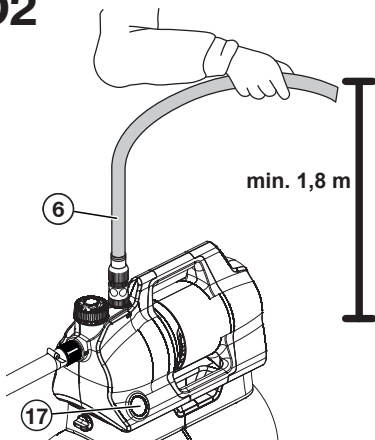
A10



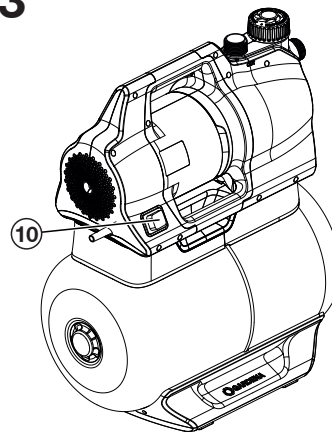
O1



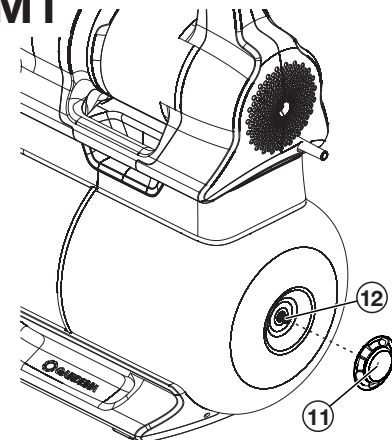
O2



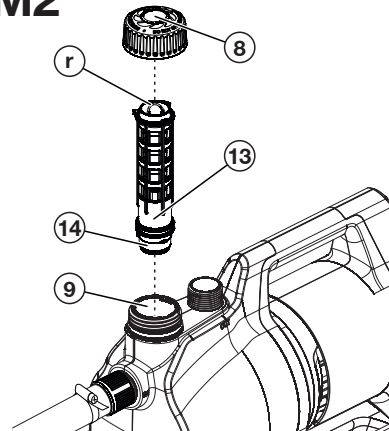
O3



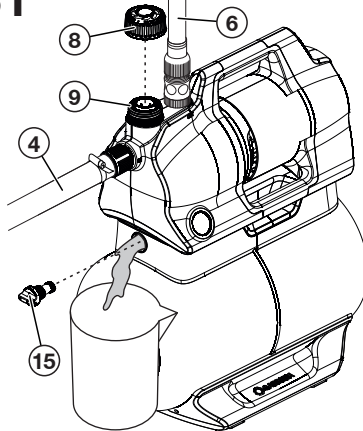
M1



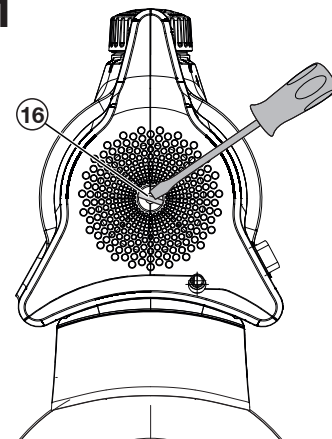
M2



S1



T1



de Hauswasserwerk 3800 Silent / 3900 Silent

Originalbetriebsanleitung

1. SICHERHEITSHINWEISE	4
2. FUNKTION	5
3. MONTAGE	5
4. BEDIENUNG	6
5. WARTUNG	6
6. LAGERUNG	7
7. FEHLERBEHEBUNG	7
8. TECHNISCHE DATEN	8
9. ZUBEHÖR / ERSATZTEILE	8
10. GARANTIE / SERVICE	8
11. ENTSORGUNG	9

1. SICHERHEITSHINWEISE

1.1 Erklärung der Symbole:



→ Lesen Sie die Betriebsanleitung.

1.2 Allgemeine Sicherheitshinweise

1.2.1. Allgemeine Sicherheitshinweise für Pumpen



Verletzungsgefahr durch elektrischen Strom.

→ Das Produkt muss über eine Fehlerstromschutzeinrichtung (FI) mit einem Nennauslösestrom von höchstens 30 mA mit Strom versorgt werden.

→ Trennen Sie das Produkt vom Netz, bevor Sie es außer Betrieb nehmen, warten oder Teile austauschen. Dabei muss sich die Steckdose in Ihrem Sichtbereich befinden.

1.3 Sicherheitshinweise für Pumpen

1.3.1. Sicherer Betrieb

Die Wassertemperatur darf 35 °C nicht überschreiten.

Die Pumpe darf nicht benutzt werden, wenn sich Personen im Wasser befinden.

1.3.2. Schutzschalter

Thermo-Schutzschalter: Bei Überlastung wird die Pumpe durch den eingebauten thermischen Motorschutz ausgeschaltet. Nach genügender Abkühlung des Motors ist die Pumpe wieder betriebsbereit.

1.4 Zusätzliche Sicherheitshinweise

1.4.1. Bestimmungsgemäße Verwendung

Dieses Produkt kann von Kindern ab 8 Jahren und darüber sowie von Personen mit verringerten physischen, sensorischen oder mentalen Fähigkeiten oder Mangel an Erfahrung und Wissen benutzt werden, wenn sie beaufsichtigt oder bezüglich des sicheren Gebrauchs des Produkts unterwiesen wurden und die daraus resultierenden Gefahren verstehen. Kinder dürfen nicht mit dem Produkt spielen. Reinigung und Benutzer-Wartung dürfen nicht von Kindern ohne Beaufsichtigung durchgeführt werden, es sei denn, sie sind 8 Jahre oder älter und werden beaufsichtigt..

Wir empfehlen eine Benutzung des Produkts erst für Jugendliche ab 16 Jahren.

Das **GARDENA Hauswasserwerk** ist zum Fördern von Grund- und Regenwasser, Leitungswasser und chlorhaltigem Wasser in privaten Hausgärten und Schrebergärten bestimmt.

Das Produkt ist nicht für die gewerbliche Nutzung geeignet.

Das Produkt ist nicht für den Dauerlauf geeignet.

1.4.2. Förderflüssigkeiten

Mit dem GARDENA Hauswasserwerk darf nur Wasser gefördert werden.



→ Fördern Sie kein Salzwasser, Schmutzwasser, ätzende, leicht brennbare oder explosive Stoffe (z. B. Benzin, Petroleum, Nitroverdünnung), Öle, Heizöl und Lebensmittel..

1.4.3. Zusätzliche elektrische Sicherheitshinweise:



Dieses Produkt erzeugt beim Betrieb ein elektromagnetisches Feld. Dieses Feld kann sich auf die Funktionsweise aktiver oder passiver medizinischer Implantate auswirken und zu schweren oder tödlichen Verletzungen führen (z.B. beim Herzschrittmacher).

→ Konsultieren Sie vor dem Gebrauch dieses Produktes Ihren Arzt und den Hersteller Ihres Implantats.

→ Ziehen Sie nach dem Gebrauch des Produktes den Netzstecker aus der Netzsteckdose.

→ Stellen Sie die Pumpe stand- und überflutungssicher auf damit sie gegen Hineinfallen ins Wasser geschützt ist.

→ Stellen Sie die Pumpe in sicherem Abstand (min. 2 m) zum Fördermedium auf. Als zusätzliche Sicherheit zur Fehlerstromschutzeinrichtung (FI) kann ein zugelassener Personenschutzschalter verwendet werden.

→ Fragen Sie hierzu eine Elektrofachkraft.

Die Angaben auf dem Typschild müssen mit den Daten des Stromnetzes übereinstimmen.

→ Ziehen Sie den Netzstecker der Pumpe, bevor jemand ein daran angeschlossenes Schwimmbecken betritt.

Wenn die Netzanschlussleitung dieses Gerätes beschädigt wird, muss sie durch den Hersteller oder seinen Kundendienst oder eine ähnlich qualifizierte Person ersetzt werden, um Gefährdungen zu vermeiden.

→ Schützen Sie den Netzstecker und Netzanschlussleitung vor Hitze, Öl und scharfen Kanten.

→ Tragen Sie die Pumpe nicht am Kabel und benutzen Sie das Kabel nicht, um den Stecker aus der Steckdose zu ziehen.

→ Stellen Sie das Hauswasserwerk an einem überflutungssicheren Ort auf.

→ Setzen Sie die Pumpe nicht dem Regen aus und benutzen Sie die Pumpe nicht in nasser oder feuchter Umgebung.

→ Prüfen Sie regelmäßig die Anschlussleitung.

→ Unterziehen Sie vor der Benutzung die Pumpe (insbesondere Netzanschlussleitung und Netzstecker) stets einer Sichtprüfung.

Eine beschädigte Pumpe darf nicht benutzt werden.

→ Lassen Sie die Pumpe im Schadensfall unbedingt vom GARDENA Service überprüfen.

Elektrische Änderungen dürfen nur von einer Elektrofachkraft vorgenommen werden.

→ Trennen Sie die Pumpe vor dem Befüllen, der Demontage und der Wartung vom Stromnetz.

→ Beachten Sie bei Verwendung unserer Pumpen mit einem Generator die Warnhinweise des Generatorherstellers.

1.4.4. Kabel

Bei Verwendung von Verlängerungskabeln müssen diese den Mindestquerschnitten in der folgenden Tabelle entsprechen:

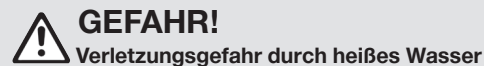
Spannung	Kabellänge	Querschnitt
230 – 240 V / 50 Hz	Bis zu 20 m	1,5 mm ²
230 – 240 V / 50 Hz	20 – 50 m	2,5 mm ²

1.4.5. Zusätzliche persönliche Sicherheitshinweise



Kleinere Teile können leicht verschluckt werden. Durch den Polybeutel besteht Erstickungsgefahr für Kleinkinder.

→ Halten Sie Kleinkinder während der Montage fern..



Das gepumpte Wasser steht unter Druck und kann, wenn es direkt auf den Körper oder die Augen trifft, Verletzungen verursachen.

→ Trennen Sie die Pumpe vom Netz und lassen Sie das Wasser abkühlen.

→ Öffnen Sie keine Verschlüsse und Verschraubungen, wenn das Wasser heiß ist.

→ Stellen Sie vor erneuter Inbetriebnahme die saugseitige Wasserzufuhr sicher und befüllen Sie die Pumpe vollständig mit Wasser.

Wenn Schläuche oder Leitungen in der Sonne liegen, können sich diese stark erhitzen.

→ Verwenden Sie das Produkt nicht mit offenem Haar.

→ Schließen Sie die Pumpe nicht an die Trinkwasserversorgung an.

→ Zur Verhinderung eines Trockenlaufs der Pumpe achten Sie darauf, dass sich das Saugschlauchende stets im Fördermedium befindet.

→ Befüllen Sie die Pumpe vor jeder Inbetriebnahme bis zum Überlauf (min. 2,2 l) mit Wasser!

- Achten Sie darauf, dass beim Befüllen der Pumpe mit Wasser keine Schläuche und Verbraucher an der Pumpe angeschlossen sind und die Pumpe generell waagrecht steht.
- Achten Sie auf knickfrei verlegte Schläuche.
- Sand und andere schmirgelnde Stoffe führen zu schnellerem Verschleiß und Leistungsminderung der Pumpe.
- Verwenden Sie bei sandhaltigem Wasser einen Pumpen-Vorfilter.
- Die Förderung von verschmutztem Wasser z. B. Steine, Tannennadeln usw. kann zur Beschädigung der Pumpe führen.
- Pumpen Sie kein stark verschmutztes Wasser.

2. FUNKTION

2.1 Funktionsweise des Hauswasserwerks

Die Pumpeneinheit saugt Wasser nach initialer Befüllung aus bis zu 8 m Tiefe an und pumpt dieses in den Vorratsspeicher. Dieser speichert durch einen voreingestellten Luftdruck und eine Trennmembran das unter Druck stehende Wasser.

Die Pumpeneinheit startet bei Wasserentnahme und Erreichen des vorgesehenen Einschaltdrucks (siehe „**8. Technische Daten**“) und stoppt den Füllvorgang bei Erreichen des Abschaltendrucks wieder. Dies ermöglicht das stromsparende Pumpen kleinerer Wassermengen aus dem Tank. Bei hohen Durchflüssen wie z.B. bei der Bewässerung, sind jedoch die Druckschwankungen zwischen Ein- und Ausschaltdruck deutlich spürbar.

3. MONTAGE



Verletzungsgefahr durch unbeabsichtigtes Starten.

→ Ziehen Sie den Stecker des Netzkabels aus der Netzsteckdose.

3.1 Aufstellort

- Bei Installation unterhalb des Wasserspiegels muss eine Absperrrichtung eingebaut werden damit es nicht zu unerwünschtem Wasserverlust kommt.
- Der Aufstellort muss waagrecht, fest und trocken sein und dem Hauswasserwerk einen sicheren Stand ermöglichen.
- Der Abstand zum offenen Wasser muss mindestens 2 m betragen.
- Das Hauswasserwerk muss an einem trockenen und überflutungssicheren Ort mit ausreichender Belüftung im Bereich der Lüftungsschlitze aufgestellt werden.
- Der Abstand zu den Wänden muss mindestens 5 cm betragen.
- Über das Lüftungsgitter darf kein Schmutz (z. B. Sand oder Erde) angesaugt werden.

3.1.1 Hauswasserwerk fest installieren [Abb. A6 / A7 / A8]

- Das Hauswasserwerk kann auf einen festen Untergrund geschraubt werden. Skizze der Lochabstände siehe Abb. A7 unten. Wir schlagen zur Montage am Boden die Verwendung von 4 Schrauben 7,5 x 45 (Betonschraube) / 8x 45 (Holzschraube) vor.
- Achten Sie auf einen vibrationsfreien Untergrund. Es werden Sechskant-Schrauben empfohlen.
- Stellen Sie das Hauswasserwerk so auf, dass Sie ein entsprechend großes Auffanggefäß zum Entleeren der Pumpe unter die Ablassschraube (15) bringen können. Damit beim Entleeren kein Wasser auf den Boden läuft und die Pumpeneinheit auch vollständig entleert werden kann, muss das Hauswasserwerk ca. 80° in Richtung des Ablassschraube (15) nach vorne geneigt werden können.
- Stellen Sie das Hauswasserwerk so auf, dass der Netzschalter gut erreichbar ist.
- Installieren Sie das Hauswasserwerk nach Möglichkeit höher als die Wasseroberfläche, aus der gepumpt werden soll. Sollte dies nicht möglich sein, installieren Sie zwischen Pumpeneinheit und Saugschlauch ein unterdruckfestes Absperrventil.
- Bei Festinstallation des Hauswasserwerks im Innenbereich zur Hauswasserversorgung sollte das Hauswasserwerk zur Reduzierung von Geräuschen und Vermeidung von Beschädigungen der Pumpeneinheit durch Druckschläge nicht fest mit starren Rohren, sondern über flexible Schlauchleitungen (z. B. Panzerschlauch) mit dem Rohrnetz druckseitig verbunden werden.

- Verwenden Sie bei der Festinstallation auf der Druckseite geeignete Absperrventile. Wichtig z. B. für Wartungs- und Reinigungsarbeiten oder für die Stilllegung.

Eine 1:1 Bohrschablone [Abb. A6] befindet sich hinten in der Betriebsanleitung (261 mm x 190 mm).

1. Bohren Sie auf Ihrem gewählten (festen) Untergrund (3) das Lochbild der 1:1 Bohrschablone [Abb. A6].
2. Verwenden Sie einen Schraubendreher (max. 5 mm) und führen Sie diesen jeweils in die seitliche Bohrung (h) einer Abdeckung (1) ein [Abb. A7].
3. Drücken Sie den Schraubendreher und lösen Sie dadurch den Schnapphaken (2 Haken je Abdeckung (1)).
4. Halten Sie den Schnapphaken gedrückt und ziehen Sie die seitliche Abdeckung (1) vom Druckbehälterfuß ab. Gleiche Vorgehensweise für die zweite Abdeckung.
5. Schrauben Sie das Hauswasserwerk mit 4 Sechskant-Schrauben (2) (nicht im Lieferumfang enthalten) auf den festen Untergrund (3) handfest an [Abb. A8].
6. Schieben Sie die beiden seitlichen Abdeckungen (1) wieder auf den Druckbehälterfuß bis die Schnapphaken einrasten.

3.2 Schlauch an der Saugseite anschließen

Der Anschluss der Saugseite (1) ist mit einem 33,3 mm (G 1")-Außen-Gewinde ausgestattet.

Das Anschluss-Stück auf der Saugseite darf nur von Hand angezogen werden [Abb. A2].

Um Fehlfunktionen zu verhindern und eine kurze Wiederansaugzeit zu gewährleisten muss ein Saug-Schlauch mit Rückflusstopp verwendet werden.

Das Ansaugen von Luft im Saugsystem kann zum Funktionsausfall und zu erhöhter Geräuschbildung führen.

→ Schließen Sie das Saugsystem gewissenhaft an.

→ Prüfen Sie die Dichtung regelmäßig und tauschen Sie diese bei Bedarf aus.

Auf der Saugseite keine Wasserschlauch-Stecksystemteile verwenden.

Auf der Saugseite muss ein vakuumfester Saugschlauch verwendet werden [Abb. A3]:

- z. B. die **GARDENA Sauggarnitur Art. 1411 / 1412 / 1418**
- oder der **GARDENA Schlagbrunnen-Saugschlauch Art. 1729**.
- Saugschläuche (4) ohne Gewindeanschluss über ein Saugschlauch-Anschlussstück (z.B. **Art. 1723 / 1724**) mit dem Anschluss der Saugseite verbinden und luftdicht verschrauben.

Hinweis: Undichtigkeiten auf der Saugseite sind visuell nicht erkennbar [Abb A9].

3.2.1 Es gibt 2 Arten von Anschluss-Systemen

Für Flachdichtung vorgesehen:

Unter anderem alle GARDENA Anschlusssteile aus Kunststoff. Es ist kein Gewindedichtband erforderlich.

→ Stellen Sie sicher, dass die Flachdichtung (G) im Saugschlauch-Anschlussstück eingesetzt und unbeschädigt ist.

Für Gewindeabdichtband (Hanf/Teflon) vorgesehen:

Wenn Sie andere Anschlüsse verwenden, verwenden Sie Dichtungsband auf dem Außengewinde der Anschlüsse.

Ein unpassendes Dichtsystem kann zu Leckagen / Lufteintritt und Verringerung der Saugleistung führen.

→ Verwenden Sie das dafür vorgesehene Dichtsystem.

3.2.2 Saugschlauch anschließen [Abb. A9]

1. Stellen Sie sicher, dass die Flachdichtung (G) im Saugschlauch-Anschlussstück eingesetzt ist.
2. Schrauben Sie den vakuumfesten Saug-Schlauch (4) luftdicht auf den Anschluss der Saugseite (5). Dabei muss das Saugschlauch-Anschlussstück gerade aufgesetzt werden [Abb. A1].
3. Verlegen Sie den Saug-Schlauch (4) gerade und windungsfrei.
4. Bei Saughöhen über 3 m: Befestigen Sie den Saug-Schlauch (4) zusätzlich (z. B. an einen Holzpflock binden).

Somit wird die Pumpe vom Gewicht des Saug-Schlauchs entlastet.

Bei sehr feiner Verschmutzung des Wassers wird zusätzlich zum integrierten Filter ein **Gardena Pumpen-Vorfilter Art. 1730 / 1731** empfohlen.

3.3 Schlauch an der Druckseite anschließen

Um eine gute Entlüftung zu gewährleisten, den Druckschlauch erst nach dem Befüllen der Pumpe anschließen (siehe „4.1.1 Pumpe starten“).

Auf der Druckseite befinden sich zwei Anschlüsse. Diese sind mit einem 33,3 mm (G 1")-Außen-Gewinde ausgestattet.

Das Anschluss-Stück auf der Druckseite darf nur von Hand angezogen werden.

Eine Festverrohrung muss ansteigend verlegt werden, damit Wasser auf der Druckseite in die Pumpe zurückfließen kann.

Eine effiziente Ausnutzung der Förderleistung der Pumpe wird durch Anschluss von 19 mm (3/4")-Schläuchen erreicht, in Verbindung mit:

- z. B. dem **GARDENA Pumpen-Anschlussatz Art. 1752**,
- oder von 25 mm (1")-Schläuchen mit dem **GARDENA Schnellkuppungs-Gewindestück mit Innengewinde Art. 7109 / Schnellkuppungs-Schlauchstück Art. 7103**.

Auf der Druckseite befinden sich 2 Anschlüsse. Ein horizontaler (180° drehbar) und ein vertikaler Anschluss. Der nicht verwendete Anschluss muss mit der Verschlusskappe (7a) verschlossen werden.

Halten oder fixieren Sie den Druckschlauch vertikal, damit ein Abknicken des Druckschlauchs am vertikalen Pumpenausgang vermieden wird.

Verlegen Sie den Schlauch flach am Boden und vermeiden Sie u-förmige Erhebungen des Schlauchs sowie aufgewinkelte Schläuche. Für das Entweichen der Luft ist es optimal wenn der Druckschlauch ausgelegt ist und von der Pumpe aus gesehen nach oben verläuft.

3.3.1 Druckschlauch anschließen [Abb. A10]

→ Verbinden Sie den Druck-Schlauch ⑥ mit dem Anschluss der Druckseite (7).

→ Stellen Sie sicher, dass die Flachdichtung (G) im Anschlussstück eingesetzt ist.

Wenn Sie andere Anschlüsse verwenden, verwenden Sie Dichtungsband auf dem Außengewinde der Anschlüsse.

3.3.2 Druck-Schlauch über das GARDENA Stecksystem anschließen

Für das GARDENA-Stecksystem wird z.B. ein **GARDENA Pumpen-Anschluss-Stück Art. 1745** benötigt.

Über das GARDENA Stecksystem können 19 mm (3/4")-/16 mm (5/8") und 13 mm (1/2")-Schläuche angeschlossen werden.

Schlauch-Durchmesser	Pumpenanschluss
13 mm (1/2")	GARDENA Pumpenanschluss-Satz Art. 1750
16 mm (5/8")	GARDENA Hahnverbinder Art. 18202 GARDENA Schlauchverbinder Art. 18216
19 mm (3/4")	GARDENA Pumpenanschluss-Satz Art. 1752

4. BEDIENUNG

GEFAHR! **Körperverschädigung**

Verletzungsgefahr durch unbeabsichtigtes Starten.
→ Ziehen Sie den Stecker des Netzkabels aus der Netzsteckdose.

4.1 Pumpe starten / stoppen [Abb. O1 / O2 / O3]

ACHTUNG! **Trockenlaufen der Pumpeneinheit**

→ Stellen Sie sicher, dass die Pumpe vor jedem Startvorgang bis zum Überlauf (min. 1,2 l) mit Wasser gefüllt ist.

4.1.1 Pumpe starten

1. Verbinden Sie den Saugschlauch (In).
2. Entfernen Sie den Druckschlauch (Out).
3. Schrauben Sie den Deckel ⑧ an der Einfüllöffnung ⑨ von Hand auf.
4. Entnehmen sie den Filter durch Ziehen (Abb. M2) und füllen sie ca. 1,5 l Wasser über die Einfüllöffnung ⑨ langsam ein bis ein stabiler Wasserstand auf Höhe des saugseitigen Anschlusses erreicht ist (Abb. A4). Danach Filter wieder einsetzen."

5. Bei Verwendung einer Sauggarnitur mit Rückschlagventil: Füllen Sie den Saugschlauch mit Wasser. Dies beschleunigt den Ansaugvorgang.
6. Entleeren Sie das Restwasser im Druck-Schlauch ⑥ vor dem Anschließen. Somit kann die Luft beim Ansaugvorgang entweichen.
7. Nach dem Befüllen der Pumpe: Verbinden Sie den Druckschlauch (Out) mit der Pumpe.
8. Schrauben Sie den Deckel ⑧ an der Einfüllöffnung ⑨ von Hand fest zu (kein Werkzeug verwenden).
9. Öffnen Sie eventuell vorhandene Absperrventile in der Druckleitung (Anschlussgeräte, Wasserstopp, usw.). Alle Verbraucher müssen bis zur max. möglichen Position geöffnet sein.
10. Stecken Sie den Stecker des Netzkabels in eine Netzsteckdose.
11. Bei hohen Saughöhen: Heben und halten Sie den Druck-Schlauch ⑥ während des Ansaugvorgangs min. 1,8 m senkrecht über der Pumpe nach oben.
12. Drücken Sie den Ein- / Aus-Schalter ⑩ auf die Stellung **Ein**.

Die Pumpe startet (der Ein-/Aus-Schalter leuchtet) und pumpt das Wasser nach dem Ansaugvorgang.

Das Manometer ⑰ zeigt den Wasserdruck im Vorratsbehälter ein.

Der Ansaugvorgang kann bis zu 5 Minuten dauern.

Hinweis: Beim Erstbetrieb kann es im Tankbereich zu einem kurzzeitigen (ca. 10 Sekunden) erhöhten Geräuschpegel kommen.

4.1.2 Wenn die Pumpe nach 5 Minuten noch kein Wasser pumpt

1. Drücken Sie den Ein- / Aus-Schalter ⑩ auf die Stellung **Aus**.
Die Pumpe stoppt.
2. Lassen Sie die Pumpe abkühlen.
3. Suchen Sie in der „7.2 Fehler-Tabelle“ nach möglichen Ursachen.
4. Starten Sie die Pumpe erneut (siehe „4.1.1 Pumpe starten“).

4.1.3 Pumpe stoppen

→ Drücken Sie den Ein- / Aus-Schalter ⑩ auf die Stellung **Aus**.
Die Pumpe stoppt.

4.2 Pump-Tipps

4.2.1 Leiser Betrieb:

Das Hauswasserwerk ist leise. Nur mit der richtigen Installation kann dieser Vorteil erhalten bleiben:

→ Wählen Sie einen vibrationsarmen Untergrund (z.B. nicht auf Bleche oder Kunststofftanks stellen).

4.2.2 Montage eines Vorfilters (Zubehör)

Falls ein Vorfilter zu lange ist, kann er statt in senkrechter Position nach unten, auch in einer anderen Position (z.B. waagrecht) montiert werden.

4.2.3 Verwendung von Regnern

Abhängig von der Durchflussmenge des Regners kann es durch das automatische Ein- und Ausschalten der Pumpeneinheit zu einem ungleichmäßigen Beregnungsbild kommen.

5. WARTUNG

GEFAHR! **Körperverschädigung**

Verletzungsgefahr durch unbeabsichtigtes Starten.
→ Ziehen Sie den Stecker des Netzkabels aus der Netzsteckdose.
→ Stellen Sie nach der Wartung sicher, dass alle Teile wieder fest verschraubt sind.

5.1 Hauswasserwerk reinigen [Abb. M1]

GEFAHR! **Körperverschädigung und Sachbeschädigung!**

Bei unsachgemäßer Reinigung des Produkts können Personen verletzt und das Produkt beschädigt werden.

→ Reinigen Sie das Produkt nicht mit Wasser oder einem Wasserstrahl (insbesondere Hochdruckwasserstrahl).
→ Reinigen Sie das Produkt nicht mit Chemikalien einschließlich Benzin oder Lösungsmitteln.

Einige dieser Substanzen können wichtige Kunststoffteile zerstören.

Die Lüftungsschlitze müssen immer sauber sein.

1. Reinigen Sie das Gehäuse des Hauswasserwerks mit einem feuchten Tuch.
2. Reinigen Sie die Lüftungsschlitze mit einer weichen Bürste (verwenden Sie keine scharfen Gegenstände).

5.2 Pumpe durchspülen

Nach dem Pumpen von chlorhaltigem Wasser muss die Pumpe durchgespült werden.

1. Pumpen Sie lauwarmes Wasser (max. 35 °C) evtl. unter Zusatz eines milden Reinigungsmittels (z. B. Spülmittel), bis das gepumpte Wasser klar ist.
2. Entsorgen Sie die Rückstände nach den lokal gültigen Richtlinien zur Abfallbeseitigung.

5.3 Luftdruck im Vorratsbehälter prüfen [Abb. M1]

→ Prüfen Sie bei ungewohntem Geräteverhalten den Luftdruck im Vorratsbehälter.

Der Luftdruck im Vorratsbehälter muss ca. 1,0 bar betragen. Zum Nachfüllen der Luft wird eine Luftpumpe / Reifenfüller mit Druckanzeige (Manometer) benötigt. Zu hoher Luftdruck erhöht nicht den Wasserdruck und führt zu Fehlfunktionen.

1. Schrauben Sie den Schutzdeckel (11) ab.
2. Öffnen Sie eventuell vorhandene Absperrventile in der Druckleitung (Anschlussgeräte, Wasserstopp, usw.).
Somit wird die Druckseite drucklos.
3. Setzen Sie die Luftpumpe / Reifenfüller am Behälterventil (Autoventil) (12) an.
4. Füllen Sie solange Luft nach, bis die Druckanzeige an der Luftpumpe / Reifenfüller ca. 1,0 bar anzeigt.
5. Schrauben Sie den Schutzdeckel (11) wieder zu.

5.4 Integrierten Filter und Rückschlagventil reinigen [Abb. M2]

Der Filter sollte in Abhängigkeit von der Wasserverschmutzung, spätestens bei Auftreten von Fehlfunktionen, regelmäßig gereinigt werden.

1. Schließen Sie alle vorhandenen Absperrventile auf der Saugseite.
2. Öffnen Sie evtl. vorhandene Absperrventile in der Druckleitung (Anschlussgeräte, Wasserstopp, usw.).
Somit wird die Druckseite drucklos.
3. Schrauben Sie die Verschraubung ⑧ am Einfüllstutzen ⑨ von Hand auf (kein Werkzeug verwenden).
4. Ziehen Sie den Filter (13) an der Entnahmehilfe (r) aus dem Einfüllstutzen ⑨.
5. Reinigen Sie den Filter (13) und das Rückschlagventil (14) unter fließendem Wasser und ggf. einer weichen Bürste bzw. mildem Reinigungsmittel.
6. Fetten Sie den außenliegenden O-Ring am Filter (13) mit einem umweltverträglichen Maschinenfett.
Somit lässt der Filter sich bei der nächsten Reinigung leichter entnehmen.
7. Montieren Sie den Filter (13) und das Rückschlagventil (14) wieder in umgekehrter Reihenfolge.

6. LAGERUNG

⚠ VORSICHT!
Beschädigung der Pumpe durch Frost
 Verletzungsgefahr durch unbeabsichtigtes Starten.
 → Bewahren Sie das Hauswasserwerk an einem frostsicheren Ort auf.

6.1 Außer Betrieb nehmen [Abb. S1]

Das Produkt muss für Kinder unzugänglich aufbewahrt werden.

1. Ziehen Sie den Stecker des Netzkabels aus der Netzsteckdose.
2. Schließen Sie eventuell vorhandene Absperrventile in der Saugleitung.
3. Öffnen Sie eventuell vorhandene Absperrventile in der Druckleitung (Anschlussgeräte, Wasserstopp, usw.).
Somit wird die Druckseite drucklos.
4. Schrauben Sie die Verschraubung ⑧ am Einfüllstutzen ⑨ und die Wasserablassschraube (15) von Hand auf.
Somit wird die Pumpe entleert.

5. Neigen Sie das Hauswasserwerk leicht in Richtung des Ablaufs (bis zu 80°) damit sich die Pumpe vollständig entleert.
6. Schrauben Sie den Saugschlauch und den Druckschlauch ab.
7. Schrauben Sie die Verschraubung ⑧ an der Einfüllöffnung ⑨ und die Wasserablassschraube (15) von Hand fest zu (kein Werkzeug verwenden).
8. Bewahren Sie das Hauswasserwerk an einem trockenen, geschlossenen und frostsicheren Ort auf.

7. FEHLERBEHEBUNG

⚠ GEFAHR!
Körperverletzung
 Verletzungsgefahr durch unbeabsichtigtes Starten.
 → Ziehen Sie den Stecker des Netzkabels aus der Netzsteckdose.
 → Lassen Sie die Pumpe vor der Fehlerbehebung abkühlen.

7.1 Laufrad lösen [Abb. T1]

Ein durch Verschmutzung blockiertes Laufrad kann gelöst werden.

→ Drehen Sie die Welle des Laufrads (15) mit einem isolierten Schraubendreher im Uhrzeigersinn.

Somit wird das blockierte Laufrad gelöst.

7.2 Fehler-Tabelle

Problem	Mögliche Ursache	Abhilfe
Pumpe läuft, aber saugt nicht an	Undichte bzw. beschädigte Saugleitung [Abb. A2]..	→ Prüfen Sie die Saugleitung auf Beschädigung und dichte diese luftdicht ab.
	Eine absolut vakuumdichte Verbindung wird durch Verwendung von GARDENA Saugschläuchen (siehe „9. Zubehör / Ersatzteile“) erreicht.	
	Pumpe saugt an einer Verbindungsstelle Luft an [Abb. A2].	→ Dichten Sie die saugseitigen Verbindungen luftdicht ab.
	Kein Wasser in der Zisterne, Wasserbehälter, Wasserleitung etc. vorhanden.	→ Stellen Sie die saugseitige Wasserzufuhr sicher.
	Pumpe wurde nicht mit Wasser befüllt [Abb. A4]..	→ Befüllen Sie die Pumpe (siehe „4.1.1 Pumpe starten“).
	Wasser entweicht beim Ansaugvorgang über den Druck-Schlauch.	1. Befüllen Sie die Pumpe nochmals. 2. Halten Sie den Druckschlauch hoch. 3. Starten Sie die Pumpe erneut. (siehe „4.1.1 Pumpe starten“).
	Verschraubung am Einfüllstutzen ist undicht [Abb. A2]..	→ Prüfen Sie die Dichtung (ggf. ersetzen) und schrauben Sie die Verschraubung von Hand fest zu (kein Werkzeug verwenden).
	Luft kann nicht entweichen, da die Druckleitung geschlossen bzw. Restwasser im Druckschlauch ist.	→ Öffnen Sie in der Druckleitung vorhandene Absperrventile (z. B. Spritze) bzw. entleeren Sie den Druckschlauch.
	Luft kann nicht entweichen da der Druckschlauch gewickelt ist	1. Legen Sie den Druckschlauch gerade auf die gesamte Länge aus. 2. Verlegen Sie den Schlauch vom Pumpenausgang nach oben. 3. Knicken Sie den Druckschlauch am Pumpenausgang nicht ab. 4. Öffnen Sie alle Verbraucher maximal.
	Ansaugvorgang ist noch nicht abgeschlossen.	→ Warten Sie bis zu 5 Min. bis die Pumpe Wasser pumpt.
	Saugfilter oder Rückflussstopp im Saugschlauch sind verstopft.	→ Reinigen Sie den Saugfilter bzw. den Rückflussstopp.

Problem	Mögliche Ursache	Abhilfe
	Saugschlauchende ist nicht im Wasser [Abb. A5]..	→ Tauchen Sie das Saugschlauchende tiefer in das Wasser..
	Saughöhe ist zu groß [Abb. A5].	→ Verringern Sie die Ansaughöhe
	Bei sonstigen Ansaugproblemen GARDENA Saugschläuche mit Rückflusstopp (siehe „9. Zubehör / Ersatzteile“) benutzen. Vor dem Starten die Pumpe mit Wasser befüllen.	
Pumpe läuft nicht an oder bleibt während des Betriebs plötzlich stehen	Thermoschutzschalter hat die Pumpe wegen Überhitzung abgeschaltet.	→ Lassen Sie die Pumpe abkühlen, entleeren Sie die Pumpe und befüllen Sie sie erneut. → Beachten Sie die maximale Medientemperatur (35 °C).
	Pumpe ist ohne Strom.	→ Prüfen Sie die Sicherungen und elektrischen Steckverbindungen.
	FI-Schalter hat ausgelöst (Fehlerstrom).	→ Ziehen Sie den Stecker aus der Netzsteckdose und wenden Sie sich an den GARDENA Service.
Pumpe läuft, aber die Förderleistung geht plötzlich zurück	Integrierter Filter ist verstopft	→ Reinigen Sie den Integrierten Filter.
	Saugschlauchende ist nicht im Wasser [Abb. A5]..	→ Tauchen Sie das Saugschlauchende tiefer in das Wasser.
	Saugfilter oder Rückflusstopp im Saugschlauch sind verstopft.	→ Reinigen Sie den Saugfilter bzw. den Rückflusstopp.
	Kein Wasser in der Zisterne, Wasserbehälter, Wasserleitung etc. vorhanden.	→ Stellen Sie die saugseitige Wasserzufuhr sicher.
	Saugleitung ist undicht [Abb. A2].	→ Beseitigen Sie die Undichtheit.
	Laufgrad ist blockiert.	→ Lösen Sie das Laufgrad.
	Druckschlauch ist geknickt.	→ Verlegen Sie den Druckschlauch knickfrei und knicken Sie den Druckschlauch am Pumpenausgang nicht ab.
Verschraubung des Filters lässt sich nicht von Hand aufdrehen	Gewinde ist verschmutzt.	→ Verwenden Sie eine Wasserpumpenzange mit einem Tuch zwischen Bauteil und Zange zum Aufdrehen. → Reinigen Sie das Gewinde am Filter und in der Pumpe.
Ungewöhnliches Schaltverhalten (plötzlich abweichend).	Druck im Vorratsbehälter ist zu gering.	→ Füllen Sie die Luft im Vorratsbehälter auf 1 bar Druck nach.
	Undichtheit auf der Druckseite.	→ Beseitigen Sie die Undichtheit auf der Druckseite.
	Vorratsbehälter-Membran ist beschädigt.	→ Lassen Sie das Produkt durch den GARDENA Service prüfen.

WICHTIG!

Reparaturen dürfen nur von den GARDENA Service-Centern sowie von Fachhändlern durchgeführt werden, die von GARDENA autorisiert sind.

→ Bitte wenden Sie sich bei anderen Störungen an das GARDENA Service-Center (siehe Rückseite).

8. TECHNISCHE DATEN

Hauswasserwerk	Einheit	Wert (Art. 9064)	Wert (Art. 9066)
Nennleistung	W	600	650
Netzspannung	V (AC)	230	230
Netzfrequenz	Hz	50	50
Max. Fördermenge	l/h	3800	3900

Hauswasserwerk	Einheit	Wert (Art. 9064)	Wert (Art. 9066)
Max. Druck /	bar /	3,9	4,3
Max. Förderhöhe	m	39	43
Max. Selbstansaughöhe	m	8	8
Arbeitsdruck p(W)	bar	1,5 ±0,1	1,5 ±0,1
Einschaltdruck		2,7 ±0,1	3,0 ±0,1
Ausschaltdruck			
Zulässiger Innendruck (druckseitig)	bar	6	6
Luftdruck im Tank	bar	1,0	1,0
Anschlusskabel	m	1,5 (H07RN-F)	1,5 (H07RN-F)
Gewicht ohne Kabel (ca.)	kg	12,7	13,4
Schalldruckpegel L_{PA}			
Entfernung: 1 m	dB	61	62
5 m	dB	47	48
10 m	dB	41	42
Schalleistungspegel $L_{WA}^{1)}$			
gemessen / garantiert	dB(A)	70 / 72	70 / 72
Unsicherheit k_{WA}	dB(A)	2,39	2,42
Max. Medientemperatur	°C	35	35

Messverfahren gemäß: 1) RL 2000/14/EU

9. ZUBEHÖR / ERSATZTEILE

GARDENA Saugschläuche	Knick- und vakuumfest, wahlweise erhältlich als Meterware Art. 1720/1721 (19 mm (3/4")- / 25 mm (1") ohne Anschlussarmaturen oder als Fixlänge Art. 1411/1418 komplett mit Anschlussarmaturen.	
GARDENA Saugschlauch-Anschlussstück	Zum saugseitigen Anschluss.	Art. 1723 / 1724
GARDENA Pumpen-Anschlussatz	Zum druckseitigen Anschluss.	Art. 1750 / 1752
GARDENA Saugfilter mit Rückflusstopp	Zur Bestückung der Saugschlauch-Meterware.	Art. 1726 / 1727 / 1728
GARDENA Pumpen-Vorfilter	Empfohlen beim Pumpen von sandhaltigem Wasser.	Art. 1730 / 1731
GARDENA Schlagbrunnen-Saugschlauch	Zum vakuumfesten Anschluss der Pumpe an Schlagbrunnen oder starre Rohre. Länge 0,5 m. Mit beidseitigem 33,3 mm, (G 1)-Innengewinde.	Art. 1729
GARDENA Schwimmende Absaugung	Zum schmutzfreien Ansaugen unterhalb der Wasseroberfläche.	Art. 1417
GARDENA Schnellkupplung	Zum druckseitigen Anschluss von 1" Druckschläuchen.	Art. 7109 / 7103

10. GARANTIE / SERVICE**10.1. Produktregistrierung**

→ Registrieren Sie Ihr Produkt unter gardena.com/registration.

10.2. Wir bieten Ihnen umfangreiche Serviceleistungen:

- Qualifizierte, schnelle und kostengünstige Reparatur durch unseren Zentralen Reparaturservice – Bearbeitungsdauer in unserem Hause max. 5 Arbeitstage
- Einfache und kostengünstige Rücksendung an GARDENA
 - Rücksendeportale unter **www.gardena.de/service/reparatur-service**
 - Abhol-Service: Abholung innerhalb von 2 Tagen
 - nur innerhalb Deutschlands
- Kompetente Beratung bei Störung / Reklamation durch unseren **Technischen Service**
- Schnelle und kostengünstige Ersatzteilversorgung durch unseren **Zentralen Ersatzteil-Service**
 - Bearbeitungsdauer in unserem Haus max. 2 Arbeitstage

10.3. Service-Anschrift

GARDENA Manufacturing GmbH Service
Hans-Lorenser-Str. 40, D-89079 Ulm

Ihre direkte Verbindung zum Service in Deutschland

Telefon (07 31) 4 90 + Durchwahl
www.gardena.com/de/service/

Technische Störungen / Reklamationen

Telefon 290 Fax 389 E-mail: service@gardena.com

Reparaturen / Antworten auf Kostenvorschläge

Telefon 300 Fax 249 E-mail: service@gardena.com

Ersatzteilbestellung / Allgemeine Produktberatung

Telefon 123 Fax 249 E-mail: service@gardena.com

Abholservice (0 18 03) / 30 81 00 oder (0 18 03) / 00 16 89
(0,09 €/je angefangene Min. Festnetz,
Mobilfunk max. 0,42 €/je angefangene Min.)

Ihre direkte Verbindung zum Service: Unsere Kunden in Österreich und in der Schweiz wenden sich bitte an die Servicestelle (Anschrift siehe Umschlagseite)

in Österreich (+43) (0) 732 77 01 01-485
service.gardena@husqvarnagroup.com

in der Schweiz (+41) (0) 62 887 37 90
info@gardena.ch

11. ENTSORGUNG

11.1. Entsorgung des Hauswasserwerks

(gemäß Richtlinie 2012/19/EU / S.I. 2013 No. 3113):



Das Produkt darf nicht über den normalen Haushaltsmüll entsorgt werden. Es muss gemäß den geltenden lokalen Umweltschutzvorschriften entsorgt werden.

WICHTIG!

→ Entsorgen Sie das Produkt über oder durch Ihre örtliche Recycling-Sammelstelle.

11.2. Informationen zur Rücknahme von Elektro-Altgeräten für private Haushalte (gilt nur für Deutschland)

Wie im Folgenden näher beschrieben, sind bestimmte Vertrieber zur unentgeltlichen Rücknahme von Altgeräten verpflichtet. Vertrieber mit einer Verkaufsfläche für Elektro- und Elektronikgeräte von mindestens 400 m² sowie Vertrieber von Lebensmitteln mit einer Gesamtverkaufsfläche von mindestens 800 m², die mehrmals im Kalenderjahr oder dauerhaft Elektro und Elektronikgeräte anbieten und auf dem Markt bereitstellen, sind verpflichtet,

- bei der Abgabe eines neuen Elektro- oder Elektronikgerätes an einen Endnutzer ein Altgerät des Endnutzers der gleichen Geräteart, das im Wesentlichen die gleichen Funktionen wie das neue Gerät erfüllt, am Ort der Abgabe oder in unmittelbarer Nähe hierzu unentgeltlich zurückzunehmen; Ort der Abgabe ist auch der private Haushalt, sofern dort durch Auslieferung die Abgabe erfolgt: in diesem Fall ist die Abholung des Altgerätes für den Endnutzer unentgeltlich; und
- auf Verlangen des Endnutzers Altgeräte, die in keiner äußeren Abmessung größer als 25 cm sind, im Einzelhandelsgeschäft oder in unmittelbarer Nähe hierzu unentgeltlich zurückzunehmen; die Rücknahme darf nicht an den Kauf eines Elektro- oder Elektronikgerätes geknüpft werden und ist auf drei Altgeräte pro Geräteart beschränkt.

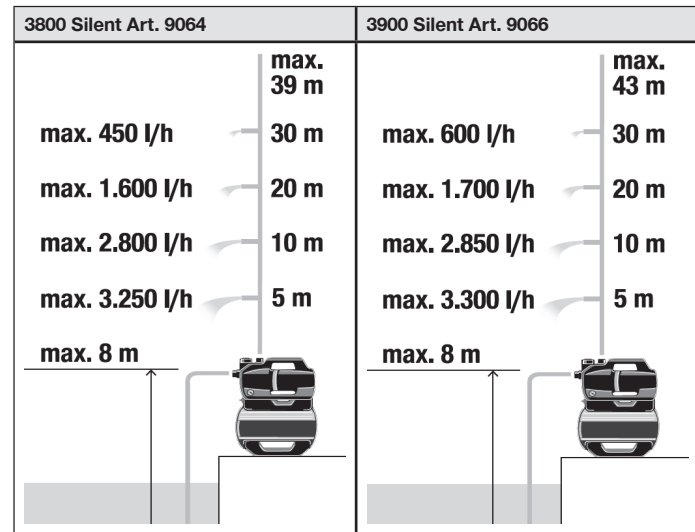
Der Vertrieber hat beim Abschluss des Kaufvertrages für das neue Elektro oder Elektronikgerät den Endnutzer über die Möglichkeit zur unentgeltlichen Rückgabe bzw. Abholung des Altgerätes zu informieren und den Endnutzer nach seiner Absicht zu befragen, ob bei der Auslieferung des neuen Gerätes ein Altgerät zurückgegeben wird.

Dies gilt auch bei Vertrieb unter Verwendung von Fernkommunikationsmitteln, wenn die Lager- und Versandflächen für Elektro- und Elektronikgeräte mindestens 400 m² betragen oder die gesamten Lager- und Versandflächen mindestens 800 m² betragen, wobei die unentgeltliche Abholung auf Elektro- und Elektronikgeräte der Kategorien

- 1 (Wärmeüberträger),
- 2 (Bildschirmgeräte) und
- 4 (Großgeräte mit mindestens einer äußeren Abmessung über 50 cm) beschränkt ist.

Für alle übrigen Elektro- und Elektronikgeräte muss der Vertrieber geeignete Rückgabemöglichkeiten in zumutbarer Entfernung zum jeweiligen Endnutzer gewährleisten; das gilt auch für Altgeräte, die in keiner äußeren Abmessung größer als 25 cm sind, die der Endnutzer zurückgeben will, ohne ein neues Gerät zu kaufen.

Pumpenkennlinien



en 3800 Silent/3900 Silent pressure tank unit

Translation of the original instructions.

1. SAFETY WARNINGS	9
2. FUNCTION	10
3. INSTALLATION	10
4. OPERATION	11
5. MAINTENANCE	12
6. STORAGE	12
7. TROUBLESHOOTING	12
8. TECHNICAL DATA	13
9. ACCESSORIES/SPARE PARTS	13
10. WARRANTY/SERVICE	14
11. DISPOSAL	14

1. SAFETY WARNINGS

1.1 Explanation of the symbols:



→ Read the operator's manual.

1.2 General safety warnings

1.2.1. General pump safety instructions



Risk of injury from electrical current.

- The product must be supplied with power via a residual-current device (RCD) with a rated tripping current of no more than 30 mA.
- Disconnect the product from the mains before decommissioning it, servicing it or replacing parts. When doing so, the power outlet must be within your field of vision.

1.3 Safety instructions for pumps

1.3.1. Safe operation

The water temperature must not exceed 35°C.

The pump must not be used when there are people in the water.

1.3.2. Circuit breakers

Thermal circuit breakers: In the event of an overload, the pump is switched off by the integral thermal motor protection. After the motor has cooled down sufficiently, the pump is ready for operation again.

1.4 Additional safety warnings

1.4.1. Intended use

This product can be used by children aged from eight years and above and persons with reduced physical, sensory or mental capabilities or without experience and knowledge provided they are supervised or have been instructed on using the product safely and understand the hazards involved. Children must not play with the product. Cleaning and user maintenance must not be performed by children without supervision unless they are eight years of age or older and are supervised.

The use of this product by young people under the age of 16 is not recommended.

The **GARDENA pressure tank unit** is intended for pumping ground and rainwater, tap water and chlorinated water in private gardens and allotments.

The product is not intended for commercial use.

The product is not intended for permanent operation.

1.4.2. Transport fluids

The GARDENA pressure tank unit may only be used to transport water.



→ Do not convey salt water, dirty water, corrosive, highly flammable or explosive substances (for example petrol, petroleum, nitro thinners), oils, fuel oil or food.

1.4.3. Additional electrical safety warnings:



This product generates an electromagnetic field while it operates. This electromagnetic field may affect the functionality of active or passive medical implants (e.g. pacemakers), which may result in serious injury or death.

- Consult your doctor and the manufacturer of your implant before using this product.
- After using the product, disconnect the mains plug from the mains socket.

→ Place the pump in a stable and flood-proof position so that it cannot fall into the water.

→ Set the pump at a safe distance (min. 2 m) from the transport fluid.

An approved personal safety switch can be used as an additional safety feature for the residual-current device (RCD).

→ Ask a qualified electrician about this.

The information on the rating plate must match the mains data.

→ Unplug the pump before anyone enters a swimming pool connected to it.

If the mains connection cable of this machine is damaged, it must be replaced by the manufacturer or its after sales service team or a similarly qualified person to avoid danger.

→ Protect the mains plug and mains connection cable from heat, oil or sharp edges.

→ Do not carry the pump by the cable or use the cable to remove the plug from the wall socket.

→ Install the pressure tank unit in a flood-proof location.

→ Do not expose the pump to rain or use the pump in a wet or humid environment.

→ Check the connection cable at regular intervals.

→ Always conduct a visual inspection of the pump (especially the mains connection cable and mains plug) before use.

A damaged pump must not be used.

→ It is essential to have the pump checked by GARDENA Service if it is damaged.

Electrical modifications may only be carried out by a qualified electrician.

→ Disconnect the pump from the mains before filling, removal or maintenance.

→ Take heed of the generator manufacturer's warnings when using our pumps with a generator.

1.4.4. Cables

When using extension cables, they must comply with the minimum cross-sections in the following table:

Voltage	Cable length	Cross-section
230–240 V/50 Hz	Up to 20 m	1.5 mm ²
230–240 V/50 Hz	20–50 m	2.5 mm ²

1.4.5. Additional personal safety warnings



Small parts can easily be swallowed. There is a choking hazard for small children due to the polybag.

- Keep small children away whilst you install the product.



Risk of injury from hot water

The pumped water is pressurised and can cause injury if it directly strikes the body or eyes.

- Disconnect the pump from the mains and let the water cool down.
- Do not open caps or fittings when the water is hot.

→ Before restarting, ensure the intake water supply is correct and fill the pump completely with water.

If hoses or pipes are exposed to the sun, they can become very hot.

→ Do not use the product with untied hair.

→ Do not connect the pump to the drinking water supply.

→ To prevent the pump from running dry, make sure that the suction hose end is always in the transport medium.

→ Fill the pump up to the overflow (min. 2.2 l) with water before starting it each time.

→ When filling the pump with water, make sure that no hoses or consumers are connected to the pump and that the pump is generally horizontal.

→ Make sure that the hoses are not kinked.

Sand and other abrasive materials cause faster wear and reduced pump performance.

→ If water contains sand, use a pump pre-filter.

Pumping contaminated water, for example containing stones, pine needles etc., can damage the pump.

→ Do not pump heavily contaminated water.

2. FUNCTION

2.1 How the pressure tank unit works

After being filled, the pump unit draws in water from a depth of up to 8 m and pumps it into the reservoir. This stores the water, which is pressurised by means of a pre-set air pressure and a separating membrane.

The pump unit starts when water is removed and the intended initial pressure is reached (see „8. Technical data“) and stops the filling process again when the cut-off pressure is reached. This means that small quantities of water can be pumped out of the tank in an energy-efficient manner. At high flow rates, such as for irrigation, however, the pressure fluctuations between the on and off pressure are clearly perceptible.

3. INSTALLATION



Risk of injury due to unintentional startup.

- Disconnect the power cable plug from the mains socket.

3.1 Installation location

- If installed below water level, a shut-off device must be installed to prevent unwanted water loss.
- The installation location must be horizontal, firm and dry and provide the pressure tank unit with firm support.
- It must be located at least 2 m away from open water.
- The pressure tank unit must be installed in a dry and flood-proof place with sufficient ventilation around the ventilation slots.
- It must be at least 5 cm away from walls.
- No dirt (for example sand or earth) may be sucked in through the ventilation grille.

3.1.1 Installing the pressure tank unit [Fig. A6/A7/A8]

- The pressure tank unit can be screwed to a firm surface. See Fig. A7 below for a sketch of the hole spacing. We suggest that four screws 7.5 x 45 (concrete screw) or 8 x 45 (wood screw) are used to install it on the floor.
- Ensure that the surface does not suffer from vibrations. Hex head screws are recommended.
- Set up the pressure tank unit so that you can place a receptacle of the appropriate size for emptying the pump under the drain screw (15). To prevent water leaking onto the floor during the emptying process and to allow the pump unit to be emptied fully, it must be possible to tilt the pressure tank unit forwards by approx. 80° towards the drain screw (15).
- Position the pressure tank unit so that the mains switch is easily accessible.

- If possible, install the pressure tank unit higher than the surface of the water you wish to pump. If this is not possible, install a vacuum-resistant shut-off valve between the pump unit and the suction hose.
- When permanently installing the pressure tank unit indoors for the domestic water supply, the pressure tank unit should not be firmly connected to rigid pipes but to the pipe network on the pressure side via flexible hose lines (e.g. armoured hose) in order to reduce noise and avoid damage to the pump unit due to water hammer.
- Use suitable shut-off valves for permanent installation on the pressure side. This is important for maintenance and cleaning work or for decommissioning, for example.

A 1:1 drill template [Fig. A6] is provided at the back of the operating manual (261 mm x 190 mm).

1. Drill the hole pattern of the 1:1 drilling template [Fig. A6] on your selected (solid) surface (3).
2. Use a screwdriver (max. 5 mm) and insert it into the side hole (h) of one cover ① [Fig. A7].
3. Press the screwdriver to release the snap-on hook (2 hooks per cover ①).
4. While holding down the snap-on hook, pull the side cover ① off the foot of the pressure vessel. Use the same procedure for the second cover.
5. Screw the pressure tank unit to the solid surface (2) by hand using four hex head screws (3) (not supplied) [Fig. A8].
6. Push the two side covers (1) back onto the foot of the pressure vessel until the snap-on hooks snap into place.

3.2 Connecting the hose to the suction side

The suction side connection (5) features with a 33.3 mm (G 1") external thread.

The connection piece on the suction side may only be tightened by hand [Fig. A2].

A suction hose with a backflow preventer must be used to prevent malfunctions and ensure a short time is required to resume priming.

Drawing air into the suction system may result in a loss of function and increased noise.

→ Connect the suction system carefully.

→ Check the seal at regular intervals and replace it if necessary.

Do not use modular water hose components on the suction side.

A vacuum-resistant suction hose must be used on the suction side [Fig. A3]:

- For example, the **GARDENA suction set Art. 1411/1412/1418**
- or the **GARDENA fountain suction hose Art. 1729**.
- Connect suction hoses (4) without a threaded connection to the connection on the suction side using a suction connection set (for example **Art. 1723/1724**) (4), ensuring it is airtight.

Note: Leaks on the suction side cannot be seen [Fig. A9].

3.2.1 There are two types of connection systems

Designed for a flat gasket:

Among other things, all GARDENA connectors are made of plastic. No thread sealing tape is required.

→ Ensure that the flat gasket (G) is inserted into the suction hose fitting and is undamaged.

Designed for thread sealing tape (hemp/Teflon):

If you use different connections, use sealing tape on the male thread of the connections.

An incorrect sealing system may cause leaks/air ingress and reduce the suction capacity.

→ Use the sealing system provided for this purpose.

3.2.2 Connecting the suction hose [Fig. A9]

1. Ensure that the flat gasket (G) is inserted into the suction hose fitting.
2. Screw the vacuum-resistant suction hose (4) onto the connection on the suction side (5) so that it is airtight. The suction hose fitting must be installed straight [Fig. A1].
3. Route the suction hose (4) so that it is straight and not twisted.
4. For suction heights above 3 m: Also secure the suction hose (4) (for example tie it to a wooden peg).

This takes the weight of the suction hose off the pump.

If the water has very fine contamination, in addition to the integrated filter, a **Gardena pump pre-filter Art. 1730/1731** is recommended.

3.3 Connecting the hose to the pressure side

To ensure good venting, do not connect the pressure hose until the pump has been filled (see „4.1.1 Starting the pump“).

There are two connectors on the pressure side. These feature a 33.3 mm (G 1") external thread.

The connection piece on the pressure side may only be tightened by hand.

A fixed pipe must be installed at an upward angle so that water can flow back into the pump on the pressure side.

The pump's delivery rate can be used efficiently by connecting 19 mm (3/4") hoses in combination with the following:

- the **GARDENA pump connection set Art. 1752**, for example,
- or 25 mm (1") hoses with the **GARDENA female quick thread coupling Art. 7109/Quick coupling hose connector Art. 7103**.

There are two connections on the pressure side. One horizontal (180° rotatable) and one vertical connection. The unused connection must be closed with the plug cap (7a).

Hold or fix the pressure hose vertically to prevent it kinking at the vertical pump outlet.

Lay the hose flat on the ground and ensure that there are no U-shaped rises in it or coiled hoses. The best way of allowing air to escape is for the pressure hose to be stretched out so that it runs upwards when viewed from the pump.

3.3.1 Connecting the pressure hose [Fig. A10]

→ Connect the pressure hose ⑥ to the connection on the pressure side (7).

→ Ensure that the flat gasket (G) is inserted into the connection.

If you use different connections, use sealing tape on the male thread of the connections.

3.3.2 Connecting the pressure hose using the GARDENA combi system

A **GARDENA pump connection Art. 1745**, for example, is required for the GARDENA combi system.

The GARDENA combi system can be used to connect 19 mm (3/4")/16 mm (5/8") and 13 mm (1/2") hoses.

Hose diameter	Pump connection	
13 mm (1/2")	GARDENA pump connection set	Art. 1750
16 mm (5/8")	GARDENA tap connector GARDENA hose connector	Art. 18202 Art. 18216
19 mm (3/4")	GARDENA pump connection set	Art. 1752

4. OPERATION

DANGER!

Risk of injury

Risk of injury due to unintentional startup.

→ Disconnect the plug from the mains socket.

4.1 Starting/stopping the pump [Fig. 01/02/03]

CAUTION!

Dry running of the pump unit

→ Make sure that the pump is filled with water up to the overflow before you start it (at least 1.2 l).

4.1.1 Starting the pump

1. Connect the suction hose (**In**).
2. Remove the pressure hose (**Out**).
3. Screw the cover ⑧ onto the filling opening ⑨ by hand.
4. Pull out the filter (Fig. M2) and slowly add approximately 1.5 l of water through the filling opening ⑨ until a stable water level is reached that is level with the suction connection (Fig. A4). Then reinsert the filter.
5. If using a suction set with check valve: Fill the suction hose with water. This speeds up the priming process.
6. Drain the residual water out of the pressure hose ⑥ before connecting it. This allows the air to escape during the priming process.
7. After filling the pump: Connect the pressure hose (**Out**) to the pump.

8. Screw the cover (8) onto the filling opening (9) by hand (do not use any tools).
9. Open any shut-off valves in the delivery line (watering accessories, water stop etc.). All consumers must be open as wide as possible.
10. Connect the power cable plug to a mains socket.
11. For high suction heights: Lift and hold the pressure hose (6) at least 1.8 m above the pump during the priming process.
12. Move the On/Off switch (10) to the **On** position.

The pump starts (the On/Off switch lights up) and pumps the water after the priming process.

The pressure gauge (17) shows the water pressure in the reservoir.

The priming process can take up to five minutes.

Note: When using for the first time, there may be a brief (approx. 10 seconds) increase in noise level near the tank.

4.1.2 If the pump is not pumping water after five minutes

1. Move the On/Off switch (10) to the **Off** position.
The pump stops.
2. Let the pump cool down.
3. Look for possible causes in „7.2 Error table“.
4. Restart the pump (see „4.1.1 Starting the pump“).

4.1.3 Stopping the pump

- Move the On/Off switch (10) to the **Off** position.
The pump stops.

4.2 Pump tips

4.2.1 Quiet operation:

The pressure tank unit is quiet. This positive feature can only be maintained if it is installed correctly:

- Select a low-vibration surface (do not place it on metal sheets or plastic tanks, for example).

4.2.2 Installing a pre-filter (accessory)

If a pre-filter is too long, it may be installed in a different position (for example horizontally) rather than vertically facing downwards.

4.2.3 Using sprinklers

Switching the pump unit on and off automatically may result in an uneven irrigation pattern depending on the flow rate of the sprinkler.

5. MAINTENANCE

DANGER! Risk of injury

- Risk of injury due to unintentional startup.
→ Disconnect the power cable plug from the mains socket.
→ Make sure that all parts have been properly secured after maintenance.

5.1 Cleaning the pressure tank unit [Fig. M1]

DANGER! Risk of injury and damage to property!

- Not cleaning the product properly can injure people and damage the product.
→ Do not use water or a water jet (especially a high-pressure water jet) to clean the product.
→ Do not use chemicals, including gasoline or solvents, to clean the product.
Some of these substances can destroy important plastic parts.

The ventilation slots must always be kept clean.

1. Clean the housing of the pressure tank unit with a damp cloth.
2. Clean the ventilation slots with a soft brush (do not use sharp objects).

5.2 Flushing the pump

The pump must be flushed after it has pumped chlorinated water.

1. Pump lukewarm water (max. 35°C), possibly with the addition of a mild cleaning fluid (e.g. washing-up liquid), until the pumped water is clear.
2. Dispose of the residues as specified in local waste disposal guidelines.

5.3 Checking the air pressure in the reservoir [Fig. M1]

→ Check the air pressure in the reservoir if the device starts to misbehave.

The air pressure in the reservoir must be approx. 1.0 bar. An air pump/tyre inflator with a pressure gauge is required to top up the air. Excessive air pressure does not increase the water pressure and causes malfunctions.

1. Unscrew the protective cover (11).
2. Open any shut-off valves in the delivery line (watering accessories, water stop etc.).
This causes the pressure side to depressurise.
3. Attach the air pump/tyre inflator to the reservoir valve (car valve) (12).
4. Top up with air until the pressure gauge on the air pump/tyre inflator shows approx. 1.0 bar.
5. Screw the protective cover (11) back into place.

5.4 Cleaning the integrated filter and check valve [Fig. M2]

Depending on the level of water pollution, the filter should be cleaned at regular intervals, at the latest if it malfunctions.

1. Close all the shut-off valves on the suction side.
2. Open any shut-off valves in the delivery line (watering accessories, water stop etc.).
This causes the pressure side to depressurise.
3. Unscrew the fitting (8) on the filler neck (9) by hand (do not use tools).
4. Pull the filter (13) out of the filler neck (9) using the removal tool (r).
5. Clean the filter (13) and check valve (14) under running water and, if necessary, a soft brush or mild cleaning fluid.
6. Lubricate the outer O-ring on the filter (13) with environmentally friendly machine grease.
This will make it easier to remove the filter the next time it needs cleaning.
7. Install the filter (13) and check valve (14) in reverse order.

6. STORAGE

CAUTION! Pump frost damage

- Risk of injury due to unintentional startup.
→ Store the pressure tank unit in a frost-proof place.

6.1 Decommissioning [Fig. S1]

The product must be stored away from children.

1. Disconnect the plug from the mains socket.
2. Close any shut-off valves in the suction line.
3. Open any shut-off valves in the delivery line (watering accessories, water stop etc.).
This causes the pressure side to depressurise.
4. Screw on the fitting (8) on the filler neck (9) and the water drain plug (15) by hand.
This will drain the pump.
5. Tilt the pressure tank unit slightly towards the drain (up to 80°) so that the pump drains fully.
6. Unscrew the suction hose and the pressure hose.
7. Tighten the fitting (8) on the filling opening (9) and the water drain plug (15) by hand (do not use any tools).
8. Store the pressure tank unit in a dry, covered and frost-proof location.

7. TROUBLESHOOTING

DANGER! Risk of injury

- Risk of injury due to unintentional startup.
→ Disconnect the plug from the mains socket.
→ Allow the pump to cool before troubleshooting.

7.1 Undo the impeller [Fig. T1]

If the impeller has been blocked by contamination, it can be released.

- Turn the impeller shaft (15) clockwise using an insulated screwdriver.

This will release the blocked impeller.

7.2 Error table

Problem	Possible cause	Remedy
Pump runs but does not create suction	Leaking or damaged suction line [Fig. A2].	→ Check the suction line for damage and seal it so that it is airtight.
	A totally vacuum-tight connection can be achieved by using GARDENA suction hoses (see „9. Accessories/spare parts“).	
	Pump draws in air at a connection point [Fig. A2].	→ Seal the connections on the suction side so that they are airtight.
	There is no water in the cistern, water tank, water pipe etc.	→ Ensure that there is a water supply on the suction side.
	Pump was not filled with water [Fig. A4].	→ Fill the pump (see „4.1.1 Starting the pump“).
	Water escapes through the pressure hose during the priming process.	1. Refill the pump. 2. Hold up the pressure hose. 3. Restart the pump. (see „4.1.1 Starting the pump“).
	There is a leak in the fitting on the filler neck [Fig. A2].	→ Check the seal (replace if necessary) and tighten the fitting by hand (do not use tools).
	Air cannot escape because the delivery line is sealed or there is residual water in the pressure hose.	→ Open the shut-off valves (for example nozzle) in the delivery line or empty the pressure hose.
	Air cannot escape because the pressure hose is wound up	1. Lay the pressure hose out straight to its full length. 2. Route the hose up from the pump outlet. 3. Do not bend the pressure hose at the pump outlet. 4. Open all consumers to the maximum setting.
	The priming process has not yet been completed.	→ Wait for up to five minutes until the pump pumps water.
	Suction filter or backflow preventer in the suction hose are clogged.	→ Clean the suction filter or backflow preventer.
	The end of the suction hose is not in water [Fig. A5].	→ Immerse the suction hose end deeper into the water.
	The suction height is too great [Fig. A5].	→ Reduce the suction height
	In the case of other suction problems, use GARDENA suction hoses with backflow preventer (see „9. Accessories/spare parts“). Fill the pump with water before starting.	
Pump does not start or stops suddenly during operation	Thermal overload switch has shut down the pump due to overheating.	→ Let the pump cool down, drain the pump and refill it. → Note the maximum media temperature (35°C).
	Pump has no power.	→ Check the fuses and electrical connectors.
	RCD switch has tripped (residual current).	→ Remove the plug from the mains socket and contact GARDENA Service.
Pump is running, but the flow rate decreases suddenly	The integral filter is clogged	→ Clean the integral filter.
	The end of the suction hose is not in water [Fig. A5].	→ Immerse the suction hose end deeper into the water.
	Suction filter or backflow preventer in the suction hose are clogged.	→ Clean the suction filter or backflow preventer.
	There is no water in the cistern, water tank, water pipe etc.	→ Ensure that there is a water supply on the suction side.
	Suction line is leaking [Fig. A2].	→ Rectify the leak.

Problem	Possible cause	Remedy
	Impeller is blocked.	→ Release the impeller.
	Pressure hose is kinked.	→ Route the pressure hose without kinking it and do not bend the pressure hose at the pump outlet.
The filter cannot be unscrewed by hand	The thread is dirty.	→ To unscrew the component, use multigrip pliers with a cloth between the component and the pliers. → Clean the thread on the filter and in the pump.
Unusual switching behaviour (suddenly different).	The pressure in the reservoir is too low.	→ Refill the air in the reservoir to 1 bar pressure.
	Leakage on the pressure side.	→ Eliminate the leak on the pressure side.
	The reservoir membrane is damaged.	→ Have the product checked by GARDENA Service.

IMPORTANT!

Repairs may only be carried out by GARDENA service centres or by specialist dealers approved by GARDENA.

→ Please contact your GARDENA service centre in the event of other faults (see overleaf).

8. TECHNICAL DATA

Pressure tank unit	Unit	Value (Art. 9064)	Value (Art. 9066)
Rated power	W	600	650
Mains voltage	V (AC)	230	230
Mains frequency	Hz	50	50
Max. delivery capacity	l/h	3800	3900
Max. pressure/	bar/m	3.9	4.3
Max. delivery head		39	43
Max. self-priming level	m	8	8
Operating pressure p(W)			
Cut-in pressure	bar	1.5 ±0.1	1.5 ±0.1
Cut-out pressure		2.7 ±0.1	3.0 ±0.1
Permitted internal pressure (delivery side)	bar	6	6
Air pressure in tank	bar	1.0	1.0
Power cable	m	1.5 (H07RN-F)	1.5 (H07RN-F)
Weight without cable (approx.)	kg	12.7	13.4
Sound pressure level L_{PA}			
Distance: 1 m	dB	61	62
5 m	dB	47	48
10 m	dB	41	42
Sound power noise level L_{WA}¹⁾			
measured/guaranteed	dB(A)	70 / 72	70 / 72
Uncertainty k_{WA}	dB(A)	2.39	2.42
Max. media temperature	°C	35	35

Measurement methods according to: 1) Directive 2000/14/EU

9. ACCESSORIES/SPARE PARTS

GARDENA suction hoses	Kink- and vacuum-resistant, available either by the metre Art. 1720/1721 (19 mm (3/4")/25 mm (1")) without connection fittings or in fixed lengths Art. 1411/1418 complete with connection fittings.
GARDENA suction hose connector	For connection on the suction side. Art. 1723/1724

GARDENA pump connection set	For connection on the pressure side.	Art. 1750/1752
GARDENA suction filter with backflow preventer	For installing in suction hoses supplied by the metre.	Art. 1726/1727/1728
GARDENA pump pre-filter	Recommended for pumping water that contains sand.	Art. 1730/1731
GARDENA fountain suction hose	For vacuum-resistant connection of the pump to a fountain or rigid pipes. Length 0.5 m. With 33.3 mm (G 1) female thread on both sides.	Art. 1729
GARDENA floating suction	For dirt-free suction below the water surface.	Art. 1417
GARDENA quick coupler	For pressure side connection of 1" pressure hoses.	Art. 7109/7103

10. WARRANTY/SERVICE

10.1 Product registration

Please register your product at [gardena.com/registration](https://www.gardena.com/registration).

10.2 Service

Please find the current contact information of our service on the back page and online:

- United Kingdom: <https://www.gardena.com/uk/support/advice/contact/>
- Australia: <https://www.gardena.com/au/support/advice/contact/>
- New Zealand: <https://www.gardena.com/nz/support/advice/contact/>
- South Africa: <https://www.gardena.com/za/support/contact/>

11. DISPOSAL

11.1. Disposing of the pressure tank unit (in compliance with Directive 2012/19/EU/S.I. 2013 No. 3113):



The product must not be disposed of together with normal household waste. It must be disposed of in line with local environmental regulations.

IMPORTANT!

→ Dispose of the product through or via your local recycling collection centre.

Performance characteristics

3800 Silent Art. 9064		3900 Silent Art. 9066	
	max. 39 m		max. 43 m
max. 1500 l/h	30 m	max. 600 l/h	30 m
max. 1600 l/h	20 m	max. 1700 l/h	20 m
max. 2800 l/h	10 m	max. 2850 l/h	10 m
max. 3250 l/h	5 m	max. 3300 l/h	5 m
max. 8 m		max. 8 m	

fr Groupe de surpression 3800 Silent/ 3900 Silent

Traduction des instructions d'origine.

1. AVERTISSEMENTS DE SÉCURITÉ	14
2. FONCTION	15
3. INSTALLATION	15
4. UTILISATION	16
5. ENTRETIEN	17
6. REMISAGE	17
7. RECHERCHE DE PANNES	18
8. CARACTÉRISTIQUES TECHNIQUES	19
9. ACCESSOIRES/PIÈCES DE RECHANGE	19
10. GARANTIE/SERVICE APRÈS-VENTE	19
11. MISE AU REBUT	19

1. AVERTISSEMENTS DE SÉCURITÉ

1.1 Explication des symboles :



→ Lisez le manuel d'utilisation.

1.2 Avertissements généraux relatifs à la sécurité

1.2.1. Instructions générales de sécurité relatives à la pompe



Décharge électrique.

Risque de blessure dû au courant électrique.

→ Le produit doit être alimenté par un disjoncteur différentiel de fuite à la terre doté d'un courant de déclenchement nominal inférieur ou égal à 30 mA.

→ Débranchez le produit du secteur avant de le mettre hors service, de le réparer ou de remplacer des pièces. Pendant cette opération, la prise électrique doit rester dans votre champ de vision.

1.3 Instructions de sécurité pour les pompes

1.3.1. Fonctionnement en toute sécurité

La température de l'eau ne doit pas dépasser 35 °C.

La pompe ne doit pas être utilisée lorsqu'il y a des personnes dans l'eau.

1.3.2. Disjoncteurs

Disjoncteurs thermiques : en cas de surcharge, la pompe est désactivée par la protection thermique intégrée au moteur. Une fois que le moteur a suffisamment refroidi, la pompe est de nouveau prête à fonctionner.

1.4 Avertissements supplémentaires relatifs à la sécurité

1.4.1. Utilisation prévue

Ce produit peut être utilisé par des enfants âgés de huit ans et plus et par des personnes dont les capacités physiques, sensorielles ou mentales sont réduites, ou sans expérience ni connaissances, à condition qu'ils soient supervisés ou qu'ils aient reçu des instructions sur l'utilisation du produit en toute sécurité et qu'ils comprennent les dangers encourus. Les enfants ne doivent pas jouer avec le produit. Le nettoyage et l'entretien par l'utilisateur ne doivent pas être effectués par des enfants sans surveillance, sauf s'ils sont âgés de huit ans ou plus et supervisés.

L'âge recommandé pour l'utilisation du produit par des jeunes gens est de 16 ans au moins.

Le **groupe de surpression GARDENA** est conçu pour pomper l'eau souterraine et de pluie, l'eau du robinet et l'eau chlorée dans les jardins privés et familiaux.

Le produit ne convient pas à une utilisation commerciale.

Le produit n'est pas conçu pour un fonctionnement en continu.

1.4.2. Transport de liquides

Le groupe de surpression GARDENA ne peut être utilisé que pour transporter de l'eau.



Risque de blessure

→ Ne transportez pas d'eau salée, d'eau sale, de substances corrosives, hautement inflammables ou explosives (par exemple essence, pétrole, diluants nitro), d'huiles, de fioul ou d'aliments.

1.4.3. Avertissements de sécurité électrique supplémentaires :

⚠ DANGER !
Risque d'arrêt cardiaque
 Pendant son fonctionnement, ce produit génère un champ électromagnétique. Ce champ électromagnétique peut affecter le fonctionnement des implants médicaux actifs ou passifs (par exemple, les pacemakers), ce qui peut entraîner des blessures graves, voire la mort.
 → Consultez votre médecin et le fabricant de votre implant avant d'utiliser ce produit.
 → Après avoir utilisé le produit, débranchez la fiche de la prise de courant murale.

- Placez la pompe dans une position stable et sécurisée contre les inondations afin qu'elle ne tombe pas dans l'eau.
- Installez la pompe à une distance de sécurité (2 m minimum) du liquide à transporter.

Un interrupteur de sécurité personnel approuvé peut être utilisé comme fonction de sécurité supplémentaire pour le disjoncteur différentiel de fuite à la terre.

→ Renseignez-vous auprès d'un électricien qualifié.
 Les informations figurant sur la plaque signalétique doivent correspondre aux données du secteur.

→ Débranchez la pompe avant que quelqu'un ne pénètre dans une piscine reliée à celle-ci.

Si le câble d'alimentation secteur de cette machine est endommagé, il doit être remplacé par le fabricant, son équipe de service après-vente ou une personne qualifiée afin d'éviter tout danger.

- Protégez la fiche secteur et le câble d'alimentation secteur de la chaleur, de l'huile ou des bords tranchants.
- Ne transportez pas la pompe par le câble et n'utilisez pas le câble pour retirer la fiche de la prise murale.
- Installez le groupe de surpression dans un endroit sécurisé contre les inondations.
- N'exposez pas la pompe à la pluie et n'utilisez pas la pompe dans un environnement mouillé ou humide.
- Vérifiez régulièrement l'état du câble d'alimentation.
- Effectuez toujours une inspection visuelle de la pompe (en particulier le câble d'alimentation secteur et la fiche secteur) avant utilisation.

N'utilisez pas la pompe si elle est endommagée.

→ Il est essentiel de faire vérifier la pompe par le service après-vente GARDENA si elle est endommagée.

Les modifications électriques ne peuvent être effectuées que par un électricien qualifié.

- Débranchez la pompe de l'alimentation secteur avant de la remplir, de la déposer ou de procéder à son entretien.
- Tenez compte des avertissements du fabricant du générateur lorsque vous utilisez nos pompes avec un générateur.

1.4.4. Câbles

Si vous utilisez des câbles d'extension, ils doivent être conformes aux sections transversales minimales indiquées dans le tableau suivant :

Tension	Longueur du câble	Section transversale
230-240 V/ 50 Hz	Jusqu'à 20 m	1,5 mm ²
230-240 V/ 50 Hz	20-50 m	2,5 mm ²

1.4.5. Avertissements supplémentaires relatifs à la sécurité des personnes

⚠ DANGER !
Risque d'étouffement
 Les petites pièces peuvent être facilement avalées. Les jeunes enfants risquent également de s'étouffer avec le sachet en plastique.
 → Tenez les enfants en bas âge à l'écart pendant l'installation du produit.

⚠ DANGER !
Risque de blessure dû à l'eau chaude
 L'eau pompée est sous pression et peut provoquer des blessures si elle touche directement le corps ou les yeux.
 → Débranchez la pompe du secteur et laissez l'eau refroidir.
 → N'ouvrez pas les bouchons ou les raccords lorsque l'eau est chaude.

- Avant de redémarrer, assurez-vous que l'alimentation en eau d'admission est correcte et remplissez complètement la pompe d'eau.
- Si des flexibles ou des tuyaux sont exposés au soleil, ils peuvent devenir très chauds.
- N'utilisez jamais l'appareil avec les cheveux détachés.
- Ne branchez pas la pompe à l'alimentation en eau potable.
- Pour empêcher la pompe de fonctionner à sec, assurez-vous que l'extrémité du tuyau d'aspiration se trouve toujours dans le fluide de transport.
- Remplissez la pompe d'eau jusqu'au débordement (min. 2,2 l) avant chaque démarrage.

- En remplissant la pompe d'eau, assurez-vous qu'aucun tuyau ou consommateur n'est connecté à la pompe et que la pompe est bien horizontale.
- Assurez-vous que les tuyaux ne sont pas entortillés.
- Le sable et d'autres matériaux abrasifs entraînent une usure plus rapide et réduisent les performances de la pompe.
- Si l'eau contient du sable, utilisez un préfiltre de pompe.
- Le pompage d'eau contaminée, par exemple contenant des pierres, des aiguilles de pin, etc., peut endommager la pompe.
- Ne pompez pas l'eau si elle est fortement contaminée.

2. FONCTION

2.1 Fonctionnement du groupe de surpression

Une fois remplie, l'unité de pompage aspire l'eau à une profondeur maximale de 8 m et la pompe jusque dans le réservoir. Cela permet de stocker l'eau, qui est pressurisée grâce à une pression d'air prédéfinie et à une membrane de séparation.

L'unité de pompage démarre lorsque l'eau est évacuée et que la pression initiale prévue est atteinte (voir les « 8. Caractéristiques techniques ») et arrête à nouveau le processus de remplissage lorsque la pression de coupure est atteinte. Cela signifie que de petites quantités d'eau peuvent être pompées hors du réservoir de manière économe en énergie. Cependant, à des débits élevés, comme pour l'irrigation, les fluctuations de pression entre la pression de fonctionnement et la pression de coupure sont clairement perceptibles.

3. INSTALLATION

⚠ DANGER !
Risque de blessure
 Risque de blessure en cas de démarrage accidentel.
 → Débranchez la fiche du câble d'alimentation de la prise de courant murale.

3.1 Emplacement d'installation

- Si le produit est installé en dessous du niveau d'eau, un dispositif d'arrêt doit être installé pour éviter toute perte d'eau indésirable.
- L'emplacement d'installation doit être horizontal, stable et sec, et fournir au groupe de surpression un support solide.
- Il doit être situé à au moins 2 m de l'eau de surface.
- Le groupe de surpression doit être installé dans un endroit sec et sécurisé contre les inondations, avec une ventilation suffisante autour des fentes de ventilation.
- Il doit se trouver à au moins 5 cm des murs.
- Aucune saleté (sable, terre, etc.) ne doit être aspirée par la grille de ventilation.

3.1.1 Installation du groupe de surpression [Fig. A6/A7/A8]

- Le groupe de surpression peut être vissé sur une surface stable. Voir Fig. A7 ci-dessous pour un plan de l'espacement des perçages. Nous conseillons d'utiliser quatre vis 7,5 x 45 (vis à béton) ou 8 x 45 (vis à bois) pour installer le produit sur le sol.
- Assurez-vous que la surface ne subit pas de vibrations. Il est recommandé d'utiliser des vis à tête hexagonale.
- Installez le groupe de surpression de manière à pouvoir placer un récipient de la taille appropriée pour vider la pompe sous la vis de vidange (15). Pour éviter toute fuite d'eau sur le sol pendant le processus de vidange et pour permettre la vidange complète de l'unité de pompage, il doit être possible d'incliner le réservoir de pression vers l'avant d'environ 80° vers la vis de vidange (15).
- Positionnez le groupe de surpression de manière à ce que l'interrupteur secteur soit facilement accessible.
- Si possible, installez le groupe de surpression plus haut que la surface de l'eau à pomper. Si ce n'est pas possible, installez une vanne d'arrêt résistante au vide entre l'unité de pompage et le tuyau d'aspiration.
- Lors de l'installation permanente du groupe de surpression à l'intérieur pour l'alimentation en eau domestique, le groupe de surpression ne doit pas être solidement raccordé à des tuyaux rigides, mais au réseau de tuyaux du côté pression via des tuyaux souples (p. ex. tuyau blindé) afin de réduire le bruit et d'éviter d'endommager l'unité de pompage à cause des coups de bélier.

- Utilisez des vannes d'arrêt adaptées pour une installation permanente du côté pression. Ceci est notamment important pour les travaux d'entretien et de nettoyage ou pour la mise hors service.

Un gabarit de perçage 1:1 [Fig. A6] est fourni au dos du manuel d'utilisation (261 mm x 190 mm).

1. Percez le gabarit de perçage 1:1 [Fig. A6] sur la surface (solide) sélectionnée (3).
2. Utilisez un tournevis (max. 5 mm) et insérez-le dans le trou latéral (h) d'un couvercle (1) [Fig. A7].
3. Appuyez sur le tournevis pour libérer le crochet encliquetable (2 crochets par couvercle (1)).
4. Tout en maintenant le crochet encliquetable, tirez le couvercle latéral (1) hors du pied du réservoir de pression. Utilisez la même procédure pour le deuxième couvercle.
5. Vissez le groupe de surpression à la surface solide (2) à la main à l'aide de quatre vis à tête hexagonale (3) (non fournies) [Fig. A8].
6. Repoussez les deux couvercles latéraux (1) sur le pied du réservoir de pression jusqu'à ce que les crochets encliquetables s'enclenchent.

3.2 Raccordement du tuyau côté aspiration

Le raccord côté aspiration (1) est doté d'un filetage externe de 33,3 mm (G 1»).

La pièce de raccordement côté aspiration ne peut être serrée qu'à la main [Fig. A2].

Un tuyau d'aspiration avec clapet anti-retour doit être utilisé pour éviter les dysfonctionnements et s'assurer qu'un court délai est nécessaire pour reprendre l'amorçage.

La présence d'air dans le système d'aspiration peut entraîner une perte de fonctionnement et une augmentation du bruit.

→ Branchez le système d'aspiration avec précaution.

→ Vérifiez le joint à intervalles réguliers et remplacez-le si nécessaire.

N'utilisez pas de composants de flexible d'eau modulaires sur le côté aspiration.

Un tuyau d'aspiration résistant au vide doit être utilisé côté aspiration [Fig. A3] :

- Par exemple, le **kit d'aspiration GARDENA réf. 1411/1412/1418**
- ou le **tuyau d'aspiration GARDENA réf. 1729**.
- Raccordez les tuyaux d'aspiration (4) sans raccord fileté au raccord côté aspiration à l'aide d'un kit de raccordement d'aspiration (par exemple **réf. 1723/1724**), en veillant à ce qu'il soit étanche à l'air.

Remarque : les fuites côté aspiration ne sont pas visibles [Fig. A9].

3.2.1 Il existe deux types de systèmes de raccordement

Conçu pour un joint plat :

Tous les connecteurs GARDENA sont, entre autres, en plastique. Aucun ruban d'étanchéité pour filetage n'est nécessaire.

→ Assurez-vous que le joint plat (G) est inséré dans le raccord du tuyau d'aspiration et qu'il n'est pas endommagé.

Conçu pour un ruban d'étanchéité pour filetage (chanvre/Téflon) :

Si vous utilisez des raccords différents, utilisez du ruban d'étanchéité sur le filetage mâle des raccords.

Un système d'étanchéité incorrect peut provoquer des fuites/une infiltration d'air et réduire la capacité d'aspiration.

→ Utilisez le système d'étanchéité fourni à cet effet.

3.2.2 Raccordement du tuyau d'aspiration [Fig. A9]

1. Assurez-vous que le joint plat (G) est inséré dans le raccord du tuyau d'aspiration.
2. Vissez le tuyau d'aspiration résistant au vide (4) sur le raccord côté aspiration (5) de manière à ce qu'il soit étanche à l'air. Le raccord du tuyau d'aspiration doit être posé bien droit [Fig. A1].
3. Acheminez le tuyau d'aspiration (4) de manière à ce qu'il soit droit et non tordu.
4. Pour les hauteurs d'aspiration supérieures à 3 m : fixez également le tuyau d'aspiration (4) (par exemple, attachez-le à un piquet en bois).
Cela permet de soulager la pompe du poids du tuyau d'aspiration.

Si l'eau présente une très fine contamination, un **préfiltre de pompe Gardena réf. 1730/1731** est recommandé, en plus du filtre intégré.

3.3 Raccordement du tuyau côté pression

Pour garantir une bonne ventilation, ne branchez pas le tuyau de pression tant que la pompe n'a pas été remplie (voir « **4.1.1 Démarrage de la pompe** »).

Il y a deux connecteurs sur le côté pression. Ils sont dotés d'un filetage externe de 33,3 mm (G 1»).

Les pièces de raccordement côté pression doivent uniquement être serrées à la main.

Un tuyau fixe doit être installé en formant un angle vers le haut afin que l'eau puisse recirculer dans la pompe côté pression.

Le débit de la pompe peut être utilisé efficacement en raccordant des tuyaux de 19 mm (3/4») en combinaison avec les éléments suivants :

- le **kit de raccordement de pompe GARDENA réf. 1752**, par exemple,
- ou des tuyaux de 25 mm (1») avec le **raccord rapide fileté femelle GARDENA réf. 7109/raccord rapide de tuyau réf. 7103**.

Il y a deux raccords côté pression : un raccord horizontal (rotatif à 180°) et un raccord vertical. Le raccord non utilisé doit être fermé avec le capuchon (7a). Maintenez ou fixez le tuyau de pression verticalement pour éviter qu'il ne se déforme au niveau de la sortie verticale de la pompe.

Posez le tuyau à plat sur le sol et assurez-vous qu'il n'y a pas de montée en U ou de tuyaux enroulés. La meilleure façon de permettre à l'air de s'échapper est de tendre le tuyau de pression de sorte qu'il soit orienté vers le haut, vu de la pompe.

3.3.1 Raccordement du tuyau de pression [Fig. A10]

→ Connectez le tuyau de pression (6) au raccord côté pression (7).

→ Assurez-vous que le joint plat (G) est inséré dans le raccord.

Si vous utilisez des raccords différents, utilisez du ruban d'étanchéité sur le filetage mâle des raccords.

3.3.2 Raccordement du tuyau de pression à l'aide du système combiné GARDENA

Un **raccord de pompe GARDENA réf. 1745**, par exemple, est nécessaire pour le système combiné GARDENA.

Le système combiné GARDENA peut être utilisé pour raccorder des tuyaux de 19 mm (3/4»)/16 mm (5/8») et 13 mm (1/2»).

Diamètre du tuyau	Raccord de la pompe	Réf.
13 mm (1/2")	Kit de raccordement de pompe GARDENA	Réf. 1750
16 mm (5/8")	Nez de robinet GARDENA	Réf. 18202
	Raccord de tuyau GARDENA	Réf. 18216
19 mm (3/4")	Kit de raccordement de pompe GARDENA	Réf. 1752

4. UTILISATION

DANGER !

Risque de blessure

Risque de blessure en cas de démarrage accidentel.
→ Débranchez la fiche de la prise de courant murale.

4.1 Démarrage/arrêt de la pompe [Fig. O1/O2/O3]

MISE EN GARDE !

Fonctionnement à sec de l'unité de pompage

→ Assurez-vous que la pompe est remplie d'eau jusqu'au débordement avant de la démarrer (au moins 1,2 l).

4.1.1 Démarrage de la pompe

1. Raccordez le tuyau d'aspiration (**In**).
2. Déposez le tuyau de pression (**Out**).
3. Vissez le couvercle (8) sur l'orifice de remplissage (9) à la main.
4. Retirez le filtre (Fig. M2) et ajoutez lentement environ 1,5 l d'eau par l'orifice de remplissage (9) jusqu'à atteindre un niveau d'eau stable au même niveau que le raccord d'aspiration (Fig. A4). Puis réinsérez le filtre.
5. En cas d'utilisation d'un kit d'aspiration avec clapet anti-retour : remplissez d'eau le tuyau d'aspiration. Cela accélère le processus d'amorçage.
6. Vidangez l'eau résiduelle du tuyau de pression (6) avant de le raccorder. Cela permet à l'air de s'échapper pendant le processus d'amorçage.

- Une fois la pompe remplie : raccordez le tuyau de pression (**Out**) à la pompe.
- Vissez le couvercle ⑧ sur l'orifice de remplissage ⑨ à la main (n'utilisez pas d'outils).
- Ouvrez toutes les vannes d'arrêt de la conduite d'alimentation (accessoires d'arrosage, raccord aquastop, etc.). Tous les consommateurs doivent être ouverts aussi grands que possible.
- Branchez le câble d'alimentation à une prise de courant murale.
- Pour des hauteurs d'aspiration élevées : soulevez et maintenez le tuyau de pression ⑥ à au moins 1,8 m au-dessus de la pompe pendant le processus d'amorçage.
- Placez l'interrupteur marche/arrêt ⑩ sur la position **On** (marche).

La pompe démarre (l'interrupteur marche/arrêt s'allume) et pompe l'eau après le processus d'amorçage.

La jauge de pression ⑰ indique la pression d'eau dans le réservoir.

Le processus d'amorçage peut prendre jusqu'à cinq minutes.

Remarque : lors de la première utilisation, le niveau sonore peut augmenter brièvement (environ 10 secondes) à proximité du réservoir.

4.1.2 Si la pompe ne pompe pas d'eau au bout de cinq minutes

- Placez l'interrupteur marche/arrêt ⑩ sur la position **Off** (arrêt).
La pompe s'arrête.
- Laissez la pompe refroidir.
- Recherchez les causes possibles dans le « **7.2 Tableau des erreurs** ».
- Redémarrez la pompe (voir « **4.1.1 Démarrage de la pompe** »).

4.1.3 Arrêt de la pompe

→ Placez l'interrupteur marche/arrêt ⑩ sur la position **Off** (arrêt).

La pompe s'arrête.

4.2 Conseils relatifs à la pompe

4.2.1 Fonctionnement silencieux :

Le groupe de surpression est silencieux. Cette caractéristique avantageuse ne peut être maintenue que si elle est installée correctement :

→ Choisissez une surface à faibles vibrations (ne placez pas la pompe sur des tôles métalliques ou des réservoirs en plastique, par exemple).

4.2.2 Installation d'un préfiltre (accessoire)

Si un préfiltre est trop long, il peut être installé dans une autre position (par exemple horizontalement), plutôt que verticalement et orienté vers le bas.

4.2.3 Utilisation d'arroseurs

La mise en marche et l'arrêt automatiques de l'unité de pompage peuvent entraîner un arrosage irrégulier en fonction du débit de l'arroseur.

5. ENTRETIEN



DANGER !

Risque de blessure

Risque de blessure en cas de démarrage accidentel.

→ Débranchez la fiche du câble d'alimentation de la prise de courant murale.

→ Assurez-vous que toutes les pièces ont été correctement fixées après l'entretien.



DANGER !

Risque de blessures et de dommages matériels !

Un nettoyage incorrect du produit peut blesser des personnes et endommager le produit.

→ N'utilisez pas d'eau ou de jet d'eau (en particulier un jet d'eau haute pression) pour nettoyer le produit.

→ N'utilisez pas de produits chimiques, en particulier de l'essence ou du solvant pour nettoyer le produit.

Certaines de ces substances peuvent détruire des pièces en plastique importantes.

5.1 Nettoyage du groupe de surpression [Fig. M1]

Les fentes d'aération doivent toujours être propres.

- Nettoyez le carter du groupe de surpression avec un chiffon humide.
- Nettoyez les fentes d'aération à l'aide d'une brosse douce (n'utilisez pas d'objets tranchants).

5.2 Rinçage de la pompe

La pompe doit être rincée après avoir pompé de l'eau chlorée.

- Pompez de l'eau tiède (max. 35 °C), éventuellement avec un nettoyant liquide doux (p. ex. liquide vaisselle), jusqu'à ce que l'eau pompée soit claire.
- Éliminez les résidus conformément aux directives locales relatives à l'élimination des déchets.

5.3 Contrôle de la pression d'air dans le réservoir [Fig. M1]

→ Vérifiez la pression d'air dans le réservoir si l'appareil commence à dysfonctionner.

La pression d'air dans le réservoir doit être d'environ 1,0 bar. Une pompe à air/un gonfleur de pneu avec une jauge de pression est nécessaire pour faire l'appoint d'air. Une pression d'air excessive n'augmente pas la pression de l'eau et provoque des dysfonctionnements.

- Dévissez le couvercle de protection (11).
- Ouvrez toutes les vannes d'arrêt de la conduite d'alimentation (accessoires d'arrosage, raccord aquastop, etc.).
Cela provoque la dépressurisation du côté pression.
- Fixez la pompe à air/le gonfleur de pneu à la valve du réservoir (valve de voiture) (12).
- Faites l'appoint d'air jusqu'à ce que la jauge de pression de la pompe à air/du gonfleur de pneu indique environ 1,0 bar.
- Revissez le couvercle de protection (11).

5.4 Nettoyage du filtre intégré et du clapet anti-retour [Fig. M2]

En fonction du niveau de pollution de l'eau, le filtre doit être nettoyé à intervalles réguliers, au plus tard en cas de dysfonctionnement.

- Fermez toutes les vannes d'arrêt côté aspiration.
- Ouvrez toutes les vannes d'arrêt de la conduite d'alimentation (accessoires d'arrosage, raccord aquastop, etc.).
Cela provoque la dépressurisation du côté pression.
- Dévissez le raccord ⑧ sur le goulot de remplissage ⑨ à la main (n'utilisez pas d'outils).
- Sortez le filtre (13) du goulot de remplissage (r) à l'aide de l'outil de dépose ⑨.
- Nettoyez le filtre (13) et le clapet anti-retour (14) à l'eau courante et, si nécessaire, à l'aide d'une brosse douce ou d'un nettoyant liquide doux.
- Lubrifiez le joint torique extérieur du filtre (13) avec de la graisse pour machine écologique.
Cela facilitera le retrait du filtre lors du prochain nettoyage.
- Installez le filtre (13) et le clapet anti-retour (14) dans l'ordre inverse.

6. REMISAGE



MISE EN GARDE !

Pompe endommagée par le gel

Risque de blessure en cas de démarrage accidentel.

→ Stockez le groupe de surpression dans un endroit à l'abri du gel.

6.1 Mise hors service [Fig. S1]

Le produit doit être rangé hors de portée des enfants.

- Débranchez la fiche de la prise de courant murale.
- Fermez toutes les vannes d'arrêt de la conduite d'aspiration.
- Ouvrez toutes les vannes d'arrêt de la conduite d'alimentation (accessoires d'arrosage, raccord aquastop, etc.).
Cela provoque la dépressurisation du côté pression.
- Dévissez le raccord ⑧ du goulot de remplissage ⑨ et le bouchon d'évacuation (15) à la main.
Cela permet de vidanger la pompe.
- Inclinez légèrement le groupe de surpression vers la vidange (jusqu'à 80°) afin que la pompe se vidange complètement.

6. Dévissez le tuyau d'aspiration et le tuyau de pression.
7. Serrez le raccord ⑧ sur l'orifice de remplissage ⑨ et le bouchon d'évacuation (15) à la main (n'utilisez pas d'outils).
8. Stockez le groupe de surpression dans un endroit sec, couvert et à l'abri du gel.

7. RECHERCHE DE PANNES



DANGER !

Risque de blessure

- Risque de blessure en cas de démarrage accidentel.
- Débranchez la fiche de la prise de courant murale.
 - Laissez la pompe refroidir avant de procéder à la recherche de pannes.

7.1 Déblocage de la turbine [Fig. T1]

Si la turbine a été bloquée par des impuretés, il est possible de la débloquer.

- Tournez l'arbre de la turbine (15) dans le sens des aiguilles d'une montre à l'aide d'un tournevis isolé.

Cela permet de débloquer la turbine coincée.

7.2 Tableau des erreurs

Problème	Cause possible	Solution
La pompe fonctionne, mais n'aspire pas	Conduite d'aspiration endommagée ou présentant une fuite [Fig. A2].	→ Vérifiez que la conduite d'aspiration n'est pas endommagée et scellez-la de manière à ce qu'elle soit étanche à l'air.
	Un raccordement totalement étanche au vide peut être réalisé à l'aide des tuyaux d'aspiration GARDENA (voir 9. Accessoires/pièces de rechange).	
	De l'air s'introduit dans la pompe au niveau d'un point de raccordement [Fig. A2].	→ Scellez les raccords côté aspiration de manière à ce qu'ils soient étanches à l'air.
	Il n'y a pas d'eau dans la citerne, le réservoir d'eau, le tuyau d'eau, etc.	→ Assurez-vous qu'il y a une arrivée d'eau côté aspiration.
	La pompe n'a pas été remplie d'eau [Fig. A4].	→ Remplissez la pompe (voir 4.1.1 Démarrage de la pompe).
	De l'eau goutte par le tuyau de pression pendant le processus d'amorçage.	1. Remplissez la pompe. 2. Maintenez le tuyau de pression. 3. Redémarrez la pompe (voir 4.1.1 Démarrage de la pompe).
	Il y a une fuite au niveau du raccord sur le goulot de remplissage [Fig. A2].	→ Vérifiez le joint (remplacez-le si nécessaire) et serrez le raccord à la main (n'utilisez pas d'outils).
	L'air ne peut pas s'échapper car la conduite d'alimentation est étanche ou il y a de l'eau résiduelle dans le tuyau de pression.	→ Ouvrez les vannes d'arrêt (par exemple la buse) dans la conduite d'alimentation ou videz le tuyau de pression.
	L'air ne peut pas s'échapper car le tuyau de pression est enroulé	1. Posez le tuyau de pression droit sur toute sa longueur. 2. Acheminez le tuyau vers le haut depuis la sortie de la pompe. 3. Ne pliez pas le tuyau de pression au niveau de la sortie de la pompe. 4. Ouvrez tous les consommateurs au réglage maximum.
	Le processus d'amorçage n'est pas encore terminé.	→ Attendez jusqu'à cinq minutes que la pompe commence à pomper de l'eau.

Problème	Cause possible	Solution	
La pompe ne démarre pas ou s'arrête brusquement pendant le fonctionnement	Le filtre d'aspiration ou le clapet anti-retour dans le tuyau d'aspiration sont obstrués.	→ Nettoyez le filtre d'aspiration ou le clapet anti-retour.	
	L'extrémité du tuyau d'aspiration n'est pas dans l'eau [Fig. A5].	→ Plongez l'extrémité du tuyau d'aspiration plus profondément dans l'eau.	
	La hauteur d'aspiration est trop élevée [Fig. A5].	→ Réduisez la hauteur d'aspiration	
	Pour tout autre problème d'aspiration, utilisez les tuyaux d'aspiration GARDENA avec un clapet anti-retour (voir 9. Accessoires/pièces de rechange).		
	Remplissez la pompe d'eau avant de démarrer.		
	Le disjoncteur thermique de sécurité a arrêté la pompe en raison d'une surchauffe.	→ Laissez la pompe refroidir, vidangez la pompe et remplissez-la. → Notez la température maximale du liquide (35 °C).	
	La pompe n'est pas alimentée.	→ Vérifiez les fusibles et les connecteurs électriques.	
	Le disjoncteur différentiel s'est déclenché (courant résiduel).	→ Débranchez la fiche de la prise de courant murale et contactez le service après-vente GARDENA.	
	Le filtre intégré est bouché	→ Nettoyez le filtre intégré.	
	L'extrémité du tuyau d'aspiration n'est pas dans l'eau [Fig. A5].	→ Plongez l'extrémité du tuyau d'aspiration plus profondément dans l'eau.	
La pompe fonctionne, mais le débit diminue brusquement	Le filtre d'aspiration ou le clapet anti-retour dans le tuyau d'aspiration sont obstrués.	→ Nettoyez le filtre d'aspiration ou le clapet anti-retour.	
	Il n'y a pas d'eau dans la citerne, le réservoir d'eau, le tuyau d'eau, etc.	→ Assurez-vous qu'il y a une arrivée d'eau côté aspiration.	
	La conduite d'aspiration fuit [Fig. A2].	→ Réparez la fuite.	
	La turbine est bloquée.	→ Débloquez la turbine.	
	Le tuyau de pression est plié.	→ Acheminez le tuyau de pression sans le plier et sans le tordre à la sortie de la pompe.	
	Le filetage est sale.	→ Pour dévisser le composant, utilisez une pince multiprise avec un chiffon entre le composant et la pince. → Nettoyez le filetage du filtre et de la pompe.	
	Comportement inhabituel de commutation (soudainement différent).	La pression dans le réservoir est trop faible.	→ Remplissez le réservoir d'air à une pression de 1 bar.
		Fuite côté pression.	→ Éliminez la fuite côté pression.
		La membrane du réservoir est endommagée.	→ Faites vérifier le produit par le service après-vente GARDENA.

IMPORTANT !

Les réparations doivent uniquement être effectuées par les centres de service après-vente de GARDENA ou par les revendeurs spécialisés agréés par GARDENA.

- Veuillez contacter votre centre de service après-vente GARDENA en cas d'autres défauts (voir au verso).

8. CARACTÉRISTIQUES TECHNIQUES

Groupe de surpression	Unité	Valeur (réf. 9064)	Valeur (réf. 9066)
Puissance nominale	W	600	650
Tension du secteur	V (CA)	230	230
Fréquence du secteur	Hz	50	50
Débit max.	l/h	3 800	3 900
Pression max./ Hauteur de refoulement max.	bar/m	3,9 39	4,3 43
Niveau d'amorçage automatique max.	m	8	8
Pression de fonctionnement p(W) Pression de démarrage Pression de coupure	bar	1,5 ±0,1 2,7 ±0,1	1,5 ±0,1 3,0 ±0,1
Pression interne admise (côté pression)	bar	6	6
Pression d'air dans le réservoir	bar	1,0	1,0
Câble d'alimentation	m	1,5 (H07RN-F)	1,5 (H07RN-F)
Poids sans câble (environ)	kg	12.7	13.4
Niveau de pression acoustique L _{PA}			
Distance : 1 m	dB	61	62
5 m	dB	47	48
10 m	dB	41	42
Niveau de puissance acoustique L _{WA} ¹⁾ mesuré/garanti	dB(A)	70 / 72	70 / 72
Incertitudes k _{WA}	dB(A)	2.39	2.42
Température max. du liquide	°C	35	35

Méthodes de mesure selon : 1) Directive 2000/14/UE

9. ACCESSOIRES/PIÈCES DE RECHANGE

Tuyaux d'aspiration GARDENA	Résistant à la pliure et au vide, disponible au mètre réf. 1720/1721 (19 mm (3/4")/25 mm (1")) sans raccords ou en longueurs fixes réf. 1411/1418 complet avec raccords.	
Raccord de tuyau d'aspiration GARDENA	Pour le raccordement côté aspiration.	Réf. 1723/1724
Kit de raccordement de pompe GARDENA	Pour le raccordement côté pression.	Réf. 1750/1752
Filtre d'aspiration GARDENA avec clapet anti-retour	Pour l'installation dans les tuyaux d'aspiration fournis au mètre.	Réf. 1726/1727/1728
Préfiltre de pompe GARDENA	Recommandé pour pomper de l'eau contenant du sable.	Réf. 1730/1731
Tuyau d'aspiration pour fontaine GARDENA	Pour un raccordement résistant au vide de la pompe à une fontaine ou à des tuyaux rigides. Longueur 0,5 m. Avec filetage femelle de 33,3 mm (G 1) aux deux extrémités.	Réf. 1729
Aspiration par flotteur GARDENA	Pour une aspiration sans saleté sous la surface de l'eau.	Réf. 1417
Raccord rapide GARDENA	Pour le raccordement côté pression des tuyaux de pression de 1".	Réf. 7109/7103

10. GARANTIE/SERVICE APRÈS-VENTE

10.1 Enregistrement du produit

Enregistrez votre produit sur [gardena.com/registration](https://www.gardena.com/registration).

10.2 Service

Vous trouverez les coordonnées actuelles de notre service à la fin de ce document ainsi qu'en ligne :

- France : <https://www.gardena.com/fr/c/assistance/contact>
- Belgique : <https://www.gardena.com/be-fr/c/assistance/contact>
- Canada : <https://www.gardena.com/ca-fr/assistance/assistance/contact/>
- Luxembourg : <https://www.gardena.com/de/service/service-lu/>
- Suisse : <https://www.gardena.com/ch-fr/assistance/conseils/contact/>
- Autres pays : <https://www.gardena.com/int/support/advice/contact/>

11. MISE AU REBUT

11.1. Mise au rebut du groupe de surpression (conformément à la directive 2012/19/EU/S.I. 2013 Réf. 3113) :



Le produit ne doit pas être jeté avec les ordures ménagères. Il doit être éliminé conformément aux prescriptions locales de protection de l'environnement en vigueur.

IMPORTANT !

→ Mettez au rebut le produit par le biais de votre point de collecte et de recyclage local.

11.2. Mise au rebut en France

Ces instructions sont valables pour la France uniquement.

→ Mettez le produit au rebut selon les consignes du Triman :



→ Jetez la version papier du manuel d'utilisation dans le bac de tri :



Caractéristiques de performance

3800 Silent réf. 9064	3900 Silent réf. 9066
max 450 l/h	max 600 l/h
max 1600 l/h	max 1700 l/h
max 2800 l/h	max 2850 l/h
max 3250 l/h	max 3300 l/h
max 8 m	max. 8 m
max 39 m	max 43 m
30 m	30 m
20 m	20 m
10 m	10 m
5 m	5 m

bg Хидрофорна уредба 3800 Silent/ 3900 Silent

Превод на оригиналните инструкции.

1. ПРЕДУПРЕЖДЕНИЯ ЗА БЕЗОПАСНОСТ	20
2. ФУНКЦИЯ	21
3. МОНТАЖ	21
4. ЕКСПЛОАТАЦИЯ	22
5. ТЕХНИЧЕСКО ОБСЛУЖВАНЕ	23
6. СЪХРАНЕНИЕ	23
7. ТЪРСЕНЕ И ОТСТРАНЯВАНЕ НА НЕИЗПРАВНОСТИ	23
8. ТЕХНИЧЕСКИ ХАРАКТЕРИСТИКИ	24
9. ПРИНАДЛЕЖНОСТИ/РЕЗЕРВНИ ЧАСТИ	25
10. ГАРАНЦИЯ/СЕРВИЗ	25
11. ИЗХВЪРЛЯНЕ	25

1. ПРЕДУПРЕЖДЕНИЯ ЗА БЕЗОПАСНОСТ

1.1 Значение на символите:



→ Прочетете ръководството на потребителя.

1.2 Общи предупреждения за безопасност

1.2.1. Общи инструкции за безопасност на помпата



ОПАСНОСТ!

Електрически удар.

Риск от нараняване от електрически ток.

→ Продуктът трябва да се захранва с мощност през дефектно-токова защита (RCD) с номинален ток на задействане от не повече от 30 mA.

→ Изключете продукта от електрическата мрежа, преди да го изведете от експлоатация, да го обслужите или да смените части. В този случай захранващият контакт трябва да е в полето Ви на видимост.

1.3 Инструкции за безопасност за помпите

1.3.1. Безопасна работа

Температурата на водата не трябва да надвишава 35°C.

Помпата не трябва да се използва, когато във водата има хора.

1.3.2. Прекъсвачи

Термични прекъсвачи: в случай на претоварване помпата се изключва от вградената термична защита на двигателя. След като двигателят се охлади достатъчно, помпата отново е готова за работа.

1.4 Допълнителни предупреждения за безопасност

1.4.1. Предназначение

Този продукт може да се използва от деца на възраст осем и повече години и от лица с намалени физически, сетивни или умствени способности или без опит и познания, при условие че са под надзор или са инструктирани за безопасното използване на продукта и разбират свързаните с това опасности. Не трябва да позволявате на деца да си играят с продукта. Почистването и техническото обслужване от потребителя не трябва да се извършват от деца без надзор, освен ако те не са на осем години или по-големи и не са под надзор.

Не препоръчваме използването на продукта от младежи под 16-годишна възраст.

Хидрофорната уредба GARDENA е предназначена за изпомпване на подпочвена и дъждовна вода, чешмяна вода и хлорирана вода в частни градини и парцели.

Продуктът не е предназначен за търговска употреба.

Продуктът не е предназначен за постоянна работа.

1.4.2. Транспортиране на течности

Хидрофорната уредба GARDENA може да се използва само за транспортиране на вода.



ОПАСНОСТ!

Опасност от нараняване

→ Не прехвърляйте солена вода, мръсна вода, корозивни, силно запалими или взривоопасни вещества (например бензин, петрол, нитроазреждители), масла, мазут или храна.

1.4.3. Допълнителни предупреждения за електрическа безопасност:



ОПАСНОСТ!

Риск от спиране на сърдечната дейност

Този продукт генерира електромагнитно поле по време на работа. Това електромагнитно поле може да повлияе на функционалността на активни или пасивни медицински импланти (напр. пейсмейкъри), което може да доведе до сериозно нараняване или смърт.

→ Консултирайте се с Вашия лекар и производителя на Вашия имплант, преди да използвате този продукт.

→ След като използвате продукта, разкачете щепсела за захранващата мрежа от стенния контакт.

→ Поставете помпата на стабилно и защитено от наводнение място, така че да не може да падне във водата.

→ Поставете помпата на безопасно разстояние (мин. 2 m) от транспортната течност.

Одобрен личен предпазен превключвател може да се използва като допълнителна функция за безопасност на дефектнотокова защита (RCD).

→ За това попитайте квалифициран електротехник.

Информацията на табелката с данни трябва да съвпада с данните на електрическата мрежа.

→ Изключете помпата от контакта, преди някой да влезе в плувен басейн, където е свързана помпата.

Ако кабелът за свързване към електрическата мрежа на тази машина е повреден, той трябва да бъде сменен от производителя или от неговия следпродажбен сервизен екип, или от лице с подобна квалификация, за да се избегне опасността.

→ Предпазвайте щепсела и кабела за свързване към електрическата мрежа от топлина, масло или остри ръбове.

→ Не носете помпата, като я държите за кабела, и не използвайте кабела, за да отстраните щепсела от стенния контакт.

→ Монтирайте хидрофорната уредба на място, защитено от наводнения.

→ Не излагайте помпата на дъжд и не я използвайте в мокра или влажна среда.

→ Проверявайте свързващия кабел на редовни интервали от време.

→ Винаги преди употреба извършвайте визуална проверка на помпата (особено на кабела и щепсела за свързване към електрическата мрежа).

Повредена помпа не трябва да се използва.

→ От ключово значение е помпата да бъде проверена от сервиз на GARDENA, ако е повредена.

Електрическите промени може да бъдат извършвани само от квалифициран електротехник.

→ Изключете помпата от електрическата мрежа преди пълнене, отстраняване или техническо обслужване.

→ Вземете под внимание предупрежденията на производителя на генератора, когато използвате нашите помпи с генератор.

1.4.4. Кабели

Когато използвате удължителни кабели, те трябва да отговарят на изискванията за минималните напречни сечения, посочени в следващата таблица:

Напрежение	Дължина на кабела	Напречно сечение
230 – 240 V/50 Hz	До 20 m	1,5 mm ²
230 – 240 V/50 Hz	20 – 50 m	2,5 mm ²

1.4.5. Допълнителни предупреждения за лична безопасност



ОПАСНОСТ!

Опасност от задушаване

Малките части лесно могат да бъдат погълнати. Съществува опасност от задушаване за малки деца поради наличието на полиетиленовата торбичка.

→ Дръжте малките деца далеч, докато монтирате продукта.



ОПАСНОСТ!

Риск от нараняване от гореща вода

Изпомпваната вода е под налягане и може да причини нараняване, ако попадне директно върху тялото или очите.

→ Изключете помпата от електрическата мрежа и оставете водата да се охлади.

→ Не отваряйте капачките или фитингите, когато водата е гореща.

→ Преди да стартирате отново, се уверете, че подаването на вода е правилно, и напълнете помпата догоре с вода.

Ако маркучите или тръбите са изложени на слънце, те могат да станат много горещи.

- Не използвайте продукта, ако косата Ви не е прибрана.
 - Не свързвайте помпата към водопроводната мрежа за питейна вода.
 - За да предотвратите работата на помпата на сухо, се уверете, че краят на смукателния маркуч е винаги в транспортната среда.
 - Пълнете помпата до преливника (мин. 2,2 l) с вода всеки път, преди да я стартирате.
 - Когато пълните помпата с вода, се уверете, че към нея не са свързани маркучи или консуматори и че помпата е разположена като цяло в хоризонтално положение.
 - Уверете се, че маркучите не са прегънати.
- Пясъкът и другите абразивни материали причиняват по-бързо износване и намаляване на качеството на работа на помпата.
- Ако водата съдържа пясък, използвайте предфилтър на помпата.
- Изпомпването на замърсена вода, например съдържаща камъни, борови иглички и т.н., може да повреди помпата.
- Не изпомпвайте силно замърсена вода.

2. ФУНКЦИЯ

2.1 Начин на действие на хидрофорната уредба

След като се напълни, помпеният агрегат засмуква вода от дълбочина до 8 m и я изпомпва в резервоара. В него се съхранява водата, която се изпомпва под налягане с помощта на предварително зададено въздушно налягане и разделителна мембрана.

Помпеният агрегат се стартира, когато се отстрани водата и се достигне предвиденото начално налягане (вижте **8. Технически характеристики**), и отново спира процеса на пълнене, когато се достигне налягането на изключване. Това означава, че малки количества вода могат да се изпомпват от резервоара по енергийно ефективен начин. При високи дебити, като например за напояване, обаче колебанията между налягането на включване и налягането на изключване са ясно осезаеми.

3. МОНТАЖ



ОПАСНОСТ!

Опасност от нараняване

Риск от нараняване поради случайно стартиране.

- Изключете щепсела на захранващия кабел от стенния контакт.

3.1 Място за монтаж

- Ако се монтира под нивото на водата, трябва да се монтира спирателно устройство с цел да се предотврати нежеланата загуба на вода.
- Мястото за монтаж трябва да е хоризонтално, здраво и сухо, както и да осигурява стабилна опора на хидрофорната уредба.
- Тя трябва да се разположи на разстояние най-малко 2 m от открит воден басейн.
- Хидрофорната уредба трябва да се монтира на сухо и защитено от наводнения място с достатъчна вентилация около вентилационните отвори.
- Тя трябва да е на разстояние най-малко 5 cm от стените.
- През вентилационната решетка не трябва да се засмукват замърсявания (напр. пясък или почва).

3.1.1 Монтиране на хидрофорната уредба [фиг. A6/A7/A8]

- Хидрофорната уредба може да се завие към твърда повърхност. Вижте фиг. A7 по-долу за скица на разстоянията между отворите. За монтаж на пода предлагаме да използвате четири винта 7,5 x 45 (винт за бетон) или 8 x 45 (винт за дърво).
- Уверете се, че повърхността не е подложена на вибрации. Препоръчват се винтове с шестостенна глава.
- Разположете хидрофорната уредба така, че да можете да поставите съд с подходящ размер под дренажния винт (15) за изпразване на помпата. За да се предотврати изтичането на вода на пода по време на процеса на изпразване и за да се позволи пълното изпразване на помпения агрегат, трябва да е възможно хидрофорната уредба да се накланя напред към дренажния винт (15) на прикл. 80°.
- Разположете хидрофорната уредба така, че мрежовият прекъсвач да е лесно достъпен.

- Ако е възможно, монтирайте хидрофорната уредба по-високо от повърхността на водата, която искате да изпомпвате. Ако това не е възможно, монтирайте херметичен спирателен клапан между помпения агрегат и смукателния маркуч.
- При постоянен монтаж на хидрофорната уредба на закрито за битово водоснабдяване тя не трябва да се свързва с твърда връзка към твърди тръби, а към тръбната мрежа откъм нагнетателната страна чрез гъвкави маркучи (напр. брониран маркуч), за да се намали шумът и да се избегне повреда на помпения агрегат поради воден чук.
- Използвайте подходящи спирателни клапани за постоянен монтаж откъм нагнетателната страна. Това е важно например при дейности по техническо обслужване и почистване или при извеждане от експлоатация.

В края на ръководството за работа е предоставен шаблон за пробиване 1:1 [фиг. A6] (261 mm x 190 mm).

1. Пробийте отворите според шаблона за пробиване 1:1 [фиг. A6] върху избраната (твърда) повърхност (3).
2. Използвайте отвертка (макс. 5 mm) и я поставете в страничния отвор (h) на единия капак (1) [фиг. A7].
3. Натиснете отвертката, за да освободите захващащата кукичка (2) кукички на всеки капак (1)).
4. Като задържите надолу захващащата кукичка, издърпайте страничния капак (1) от основата на хидрофорната уредба. Изпълнете същата процедура за втория капак.
5. Завийте хидрофорната уредба към твърдата повърхност (2) ръчно с помощта на четири винта с шестостенна глава (3) (не са включени в комплекта) [фиг. A8].
6. Избутайте двата странични капака (1) обратно върху основата на хидрофорната уредба, докато захващащите кукички се захванат на място с щракване.

3.2 Свързване на маркуча към смукателната страна

Връзката на смукателната страна (5) е с външна резба 33,3 mm (G 1").

Частта за свързване откъм смукателната страна може да се затяга само на ръка [фиг. A2].

Трябва да се използва смукателен маркуч с еднопътен клапан, за да се предотвратят неизправности и да се осигури кратко време, необходимо за възобновяване на заливането.

Навлизането на въздух в смукателната система може да доведе до загуба на функция и повишаване на шума.

→ Свържете внимателно смукателната система.

→ Проверявайте уплътнението на редовни интервали от време и го сменяйте, ако е необходимо.

Не използвайте модулни компоненти на маркуча за вода откъм смукателната страна.

Откъм смукателната страна трябва да се използва херметичен смукателен маркуч [фиг. A3]:

- Например **смукателния комплект GARDENA, арт. 1411/1412/1418**
- или **смукателния маркуч за чешма GARDENA, арт. 1729**.
- Свържете смукателните маркучи (4) без резбова връзка към връзката откъм смукателната страна с помощта на комплект за смукателна връзка (например **арт. 1723/1724**) (4), като се уверите, че прилепва плътно.

Забележка: течовете откъм смукателната страна не могат да се видят [фиг. A9].

3.2.1 Съществуват два вида системи за свързване

Система, проектирана за плоско уплътнение:

Наред с другото, всички конектори GARDENA са изработени от пластмаса. Не е необходима лента за уплътняване на резбата.

→ Уверете се, че плоското уплътнение (G) е поставено във фитинга на смукателния маркуч и не е повредено.

Система, проектирана за уплътнителна лента за резба (конопена/тефлонова):

Ако използвате различни връзки, използвайте уплътнителна лента върху външната резба на връзките.

Неправилната система за уплътняване може да причини течове/проникване на въздух и да намали капацитета на засмукване.

→ Използвайте предоставената за тази цел система за уплътняване.

3.2.2 Свързване на смукателния маркуч [фиг. А9]

1. Уверете се, че плоското уплътнение (G) е поставено във фитинга на смукателния маркуч.
2. Завийте херметичния смукателен маркуч (4) върху връзката откъм смукателната страна (5), така че да прилепва плътно. Фитингът на смукателния маркуч трябва да се монтира прав [фиг. А1].
3. Прокарайте смукателния маркуч (4) така, че да е прав и да не е усукан.
4. За височини на засмукване над 3 m: също така осигурете смукателния маркуч (4) (например завържете го за дървено колче).
Това ще разпредели тежестта на смукателния маркуч извън помпата.

Ако водата е с много фини замърсявания, в допълнение към вградения филтър се препоръчва да използвате **предфилтър на помпа Gardena, арт. 1730/1731**.

3.3 Свързване на маркуча към нагнетателната страна

За да осигурите добро заливане, не свързвайте маркуча за налягане, докато помпата не се напълни (вижте **4.1.1 Стартиране на помпата**).

Откъм нагнетателната страна има два конектора. Те са с външна резба 33,3 mm (G 1").

Частта за свързване откъм нагнетателната страна може да се затяга само на ръка.

Фиксирана тръба трябва да се монтира под прав ъгъл, така че водата да може да изтича обратно в помпата откъм нагнетателната страна.

Дебитът на подаване на помпата може да се използва ефективно чрез свързване на 19 mm (3/4") маркучи в комбинация със следното:

- например **комплекта за свързване на помпа GARDENA, арт. 1752**,
- или 25 mm (1") маркучи със **съединител за бърза връзка с вътрешна резба GARDENA, арт. 7109/съединител за бърза връзка с маркуч, арт. 7103**.

Откъм нагнетателната страна има две връзки. Една хоризонтална (завъртаща се на 180°) и една вертикална връзка. Неизползваната връзка трябва да се затвори с тапата (7a).

Дръжте или фиксирайте маркуча за налягане вертикално, за да предотвратите прегъването му при вертикалния изход на помпата.

Поставете маркуча изпънат на земята и се уверете, че в него няма U-образни издутини или навити части. Най-добрият начин за изпускане на въздух е маркучът за налягане да бъде опънат така, че да е насочен нагоре, когато се гледа от помпата.

3.3.1 Свързване на маркуча за налягане [фиг. А10]

→ Свържете маркуча за налягане (6) към връзката откъм нагнетателната страна (7).

→ Уверете се, че плоското уплътнение (G) е поставено във връзката.

Ако използвате различни връзки, използвайте уплътнителна лента върху външната резба на връзките.

3.3.2 Свързване на маркуча за налягане с помощта на комбинираната система GARDENA

Помпената връзка GARDENA, арт. 1745, например е необходима за комбинираната система GARDENA.

Комбинираната система GARDENA може да се използва за свързване на маркучи 19 mm (3/4")/16 mm (5/8") и 13 mm (1/2").

Диаметър на маркуча	Помпена връзка	
13 mm (1/2")	Комплект за свързване на помпа GARDENA	Арт. 1750
16 mm (5/8")	Конектор за кран GARDENA Конектор за маркуч GARDENA	Арт. 18202 Арт. 18216
19 mm (3/4")	Комплект за свързване на помпа GARDENA	Арт. 1752

4. ЕКСПЛОАТАЦИЯ



ОПАСНОСТ!

Опасност от нараняване

Риск от нараняване поради случайно стартиране.
→ Изключете щепсела от стенния контакт.

4.1 Стартиране/спиране на помпата [фиг. О1/О2/О3]



ВНИМАНИЕ!

Работа на сухо на помпения агрегат

→ Уверете се, че помпата е напълнена с вода до преливника, преди да я стартирате (най-малко 1,2 l).

4.1.1 Стартиране на помпата

1. Свържете смукателния маркуч (**вход**).
2. Отстранете маркуча за налягане (**изход**).
3. Завийте капака (8) върху отвора за пълнене (9) на ръка.
4. Издърпайте филтъра (фиг. М2) и бавно добавете приблизително 1,5 l вода през отвора за пълнене (9), докато се достигне стабилно ниво на водата, което е наравно с нивото на смукателната връзка (фиг. А4). След това поставете отново филтъра.
5. Ако използвате смукателен комплект с възвратен клапан: напълнете смукателния маркуч с вода. Това ускорява процеса на заливане.
6. Преди да свържете маркуча за налягане (6), източете от него остатъчната вода. Това позволява на въздуха да излезе по време на процеса на заливане.
7. След като напълните помпата: свържете маркуча за налягане (**изход**) към помпата.
8. Завийте капака (8) върху отвора за пълнене (9) на ръка (не използвайте никакви инструменти).
9. Отворете всички спирателни клапани в тръбата за подаване (принадлежности за поливане, за спиране на водата и т.н.). Всички консуматори трябва да бъдат отворени възможно най-широко.
10. Включете щепсела на захранващия кабел в стенен контакт.
11. За големи височини на засмукване: повдигнете и задръжте маркуча за налягане (6) най-малко на 1,8 m над помпата по време на процеса на заливане.
12. Поставете превключвателя за вкл./изкл. (10) в положение **Вкл.**

Помпата се стартира (превключвателят за вкл./изкл. светва) и изпомпва водата след процеса на заливане.

Манометърът (17) показва налягането на водата в резервоара.

Процесът на заливане може да отнеме до пет минути.

Забележка: при първото използване може да се наблюдава краткотрайно (прибл. 10 секунди) повишаване на нивото на шума в близост до резервоара.

4.1.2 Ако помпата не изпомпва вода след пет минути

1. Преместете превключвателя за вкл./изкл. (10) в **положение Изкл.**
Помпата спира.
2. Оставете помпата да се охлади.
3. Вижте за възможните причини в „**7.2 Таблица на грешките**“.
4. Рестартирайте помпата (вижте „**4.1.1 Стартиране на помпата**“).

4.1.3 Спиране на помпата

→ Преместете превключвателя за вкл./изкл. (10) в **положение Изкл.**
Помпата спира.

4.2 Съвети за помпата

4.2.1 Тиха работа:

Хидрофорната уредба е тиха. Тази положителна характеристика може да бъде запазена само ако уредбата е монтирана правилно:

→ Изберете повърхност с ниски вибрации (не я поставяйте върху метални листове или пластмасови резервоари например).

4.2.2 Монтиране на предфилтър (принадлежност)

Ако предфилтърът е твърде дълъг, той може да се монтира в друго положение (например хоризонтално), а не вертикално обърнат надолу.

4.2.3 Използване на пръскачки

Автоматичното включване и изключване на помпения агрегат може да доведе до неравномерен модел на напояване в зависимост от дебитата на пръскачката.

5. ТЕХНИЧЕСКО ОБСЛУЖВАНЕ

ОПАСНОСТ!

Опасност от нараняване

Риск от нараняване поради случайно стартиране.

→ Изключете щепсела на захранващия кабел от стенния контакт.

→ Уверете се, че след техническо обслужване всички части са били осигурени правилно.

5.1 Почистване на хидрофорната уредба [фиг. M1]

ОПАСНОСТ!

Риск от наранявания и щети върху имуществото!

Неправилното почистване на продукта може да нарани хора и да повреди продукта.

→ Не използвайте вода или водна струя (особено водна струя с високо налягане) за почистване на продукта.

→ Не използвайте химикали, включително бензин или разтворители, за почистване на продукта.

Някои от тези вещества могат да разрушат важни пластмасови части.

Вентилационните отвори винаги трябва да са чисти.

1. Почиствайте корпуса на хидрофорната уредба с влажна кърпа.
2. Почиствайте вентилационните отвори с мека четка (не използвайте остри предмети).

5.2 Промиване на помпата

Помпата трябва да се промие, след като е изпомпвала хлорирани вода.

1. Изпомпвайте хладка вода (макс. 35°C), евентуално с добавка на лек почистващ препарат (напр. течност за миене на съдове), докато изпомпваната вода стане чиста.
2. Изхвърлете остатъците, както е посочено в местните указания за изхвърляне на отпадъци.

5.3 Проверка на въздушното налягане в резервоара [фиг. M1]

→ Проверете въздушното налягане в резервоара, ако устройството започне да се държи странно.

Въздушното налягане в резервоара трябва да бъде прилб. 1,0 bar. За допълване на въздух е необходима въздушна помпа/уред за напмпване на гуми с манометър. Прекомерното въздушно налягане не повишава налягането на водата, а причинява неизправности.

1. Отвийте защитния капак (11).
2. Отворете всички спирателни клапани в тръбата за подаване (принадлежности за поливане, за спиране на водата и т.н.).
Това причинява понижаване на налягането в нагнетателната страна.
3. Закрепете въздушната помпа/уред за напмпване на гуми към клапана на резервоара (автомобилния клапан) (12).
4. Допълнете с въздух, докато манометърът на въздушната помпа/уредът за напмпване на гуми покаже прилб. 1,0 bar.
5. Завийте защитния капак (11) обратно на мястото му.

5.4 Почистване на вградения филтър и възвратния клапан [фиг. M2]

В зависимост от степента на замърсяване на водата филтърът трябва да се почиства на редовни интервали от време, най-късно ако се повреди.

1. Затворете всички спирателни клапани откъм смукателната страна.

2. Отворете всички спирателни клапани в тръбата за подаване (принадлежности за поливане, за спиране на водата и т.н.).

Това причинява понижаване на налягането в нагнетателната страна.

3. Отвийте на ръка (без инструменти) фитинга ⑧ на отвора за пълнене ⑨.
4. Издърпайте филтъра (13) от отвора за пълнене ⑨ с помощта на инструмента за отстраняване (r).
5. Почистете филтъра (13) и възвратния клапан (14) под течаща вода и, ако е необходимо, с мека четка или мека почистваща течност.
6. Смажете външния O-пръстен на филтъра (13) с екологично чиста машинна грес.
Това ще улесни отстраняването на филтъра следващия път, когато е необходимо да се почисти.
7. Монтирайте филтъра (13) и възвратния клапан (14) в обратен ред.

6. СЪХРАНЕНИЕ

ВНИМАНИЕ!

Повреда на помпата поради замръзване

Риск от нараняване поради случайно стартиране.

→ Съхранявайте хидрофорната уредба на защитено от замръзване място.

6.1 Извеждане от експлоатация [фиг. S1]

Продуктът трябва да се съхранява на място, което е извън обсега на деца.

1. Изключете щепсела от стенния контакт.
2. Затворете всички спирателни клапани в смукателната тръба.
3. Отворете всички спирателни клапани в тръбата за подаване (принадлежности за поливане, за спиране на водата и т.н.).
Това причинява понижаване на налягането в нагнетателната страна.
4. Развийте на ръка фитинга ⑧ на отвора за пълнене ⑨ и пробката за източване на вода (15).
Това ще доведе до източване на помпата.
5. Наклонете леко хидрофорната уредба по посока към източването (до 80°), така че помпата да се източи напълно.
6. Отвийте смукателния маркуч и маркуча за налягане.
7. Затегнете фитинга ⑧ върху отвора за пълнене ⑨ и пробката за източване на вода (15) на ръка (не използвайте никакви инструменти).
8. Съхранявайте хидрофорната уредба на сухо, покрито и защитено от замръзване място.

7. ТЪРСЕНЕ И ОТСТРАНЯВАНЕ НА НЕИЗПРАВНОСТИ

ОПАСНОСТ!

Опасност от нараняване

Риск от нараняване поради случайно стартиране.

→ Изключете щепсела от стенния контакт.

→ Оставете помпата да се охлади, преди да извършите търсене и отстраняване на неизправности.

7.1 Свалете ротора [фиг. T1]

Ако роторът е блокиран от замърсяване, той може да бъде освободен.

→ Завъртете вала на ротора (15) по часовниковата стрелка с помощта на изолирана отвертка.

По този начин ще освободите блокирания ротор.

7.2 Таблица на грешките

Проблем	Възможна причина	Решение
Помпата работи, но не създава засмукване	Теч или повредена смукателна тръба [фиг. А2].	→ Проверете смукателната тръба за повреда и я уплътнете така, че да прилепва плътно.
	Напълно херметична връзка може да се постигне с помощта на смукателни маркучи GARDENA (вижте 9. Принадлежности/резервни части).	
	Помпата засмуква въздух в точка на свързване [фиг. А2].	→ Уплътнете връзките откъм смукателната страна, така че да прилепват плътно.
	В казанчето, резервоара за вода, водопровода и т.н. няма вода.	→ Уверете се, че откъм смукателната страна има подаване на вода.
	Помпата не е била напълнена с вода [фиг. А4].	→ Напълнете помпата (вижте 4.1.1 Стартиране на помпата).
	По време на процеса на заливане през маркуча за налягане изтича вода.	1. Напълнете помпата отново. 2. Задръжте маркуча за налягане. 3. Рестартирайте помпата. (вижте 4.1.1 Стартиране на помпата).
	Във фитинга върху отвората за пълнене има теч [фиг. А2].	→ Проверете уплътнението (сменете го, ако е необходимо) и затегнете фитинга на ръка (не използвайте инструменти).
	Въздухът не може да излезе, тъй като тръбата за подаване е уплътнена или в маркуча за налягане има остатъчна вода.	→ Отворете спирателните клапани (например дюзата) в тръбата за подаване или изпразнете маркуча за налягане.
	Въздухът не може да излезе, тъй като маркучът за налягане е навит	1. Положете маркуча за налягане на право до пълната му дължина. 2. Насочете маркуча нагоре от изхода на помпата. 3. Не огъвайте маркуча за налягане при изхода на помпата. 4. Отворете всички консуматори до максималната настройка.
	Процесът на заливане все още не е приключил.	→ Изчакайте до пет минути, докато помпата започне да изпомпва вода.
	Смукателният филтър или еднопътният клапан в смукателния маркуч е запушен.	→ Почистете смукателния филтър или еднопътния клапан.
	Крайт на смукателния маркуч не е във водата [фиг. А5].	→ Потопете края на смукателния маркуч по-дълбоко във водата.
	Височината на засмукване е твърде голяма [фиг. А5].	→ Намалете височината на засмукване
	В случай на други проблеми със засмукването използвайте смукателни маркучи GARDENA с еднопътен клапан (вижте 9. Принадлежности/резервни части). Преди стартиране напълнете помпата с вода.	
Помпата не стартира или спира внезапно по време на работа	Защитният прекъсвач за термично претоварване е изключил помпата поради прегряване.	→ Оставете помпата да изстине, източете я и я напълнете отново. → Обърнете внимание на максималната температура на средата (35°C).
	Помпата няма захранване.	→ Проверете предпазителите и електрическите конектори.

Проблем	Възможна причина	Решение
	RCD превключвателят се е задействал (остатъчен ток).	→ Отстранете щепсела от стенния контакт и се свържете със сервиз на GARDENA.
Помпата работи, но дебитът внезапно намалява	Вграденият филтър е запушен	→ Почистете вградения филтър.
	Крайт на смукателния маркуч не е във водата [фиг. А5].	→ Потопете края на смукателния маркуч по-дълбоко във водата.
	Смукателният филтър или еднопътният клапан в смукателния маркуч е запушен.	→ Почистете смукателния филтър или еднопътния клапан.
	В казанчето, резервоара за вода, водопровода и т.н. няма вода.	→ Уверете се, че откъм смукателната страна има подаване на вода.
	В смукателната тръба има теч [фиг. А2].	→ Отстранете теча.
	Роторът е блокиран.	→ Освободете ротора.
	Маркучът за налягане е прегънат.	→ Прокарайте маркуча за налягане, без да го прегъвате, и не го огъвайте при изхода на помпата.
Филтърът не може да се отбие на ръка	Резбата е замърсена.	→ За да отвиете компонента, използвайте раздвижни клещи с кърпа между компонента и клещите. → Почистете резбата на филтъра и в помпата.
Необичайно поведение при превключване (внезапна промяна).	Налягането в резервоара е твърде ниско.	→ Допълнете въздуха в резервоара до налягане 1 bar.
	Теч откъм нагнетателната страна.	→ Отстранете теча откъм нагнетателната страна.
	Мембраната на резервоара е повредена.	→ Възложете проверка на продукта в сервиз на GARDENA.

ВАЖНО!

Ремонти имат право да извършват само центровете за сервизно обслужване на GARDENA или специализирани дилъри, одобрени от GARDENA.

→ Моля, свържете се с Вашия сервизен център на GARDENA в случай на други неизправности (вижте на гърба).

8. ТЕХНИЧЕСКИ ХАРАКТЕРИСТИКИ

Хидрофорна уредба	Единица	Стойност (арт. 9064)	Стойност (арт. 9066)
Номинална мощност	W	600	650
Мрежово напрежение	V (AC)	230	230
Мрежова честота	Hz	50	50
Макс. капацитет на подаване	l/h	3800	3900
Макс. налягане/ макс. напор на помпа	bar/m	3,9 39	4,3 43
Макс. ниво на самозаливане	m	8	8
Работно налягане p(W) Налягане за включване Налягане за изключване	bar	1,5 ± 0,1 2,7 ± 0,1	1,5 ± 0,1 3,0 ± 0,1
Допустимо вътрешно налягане (напорна страна)	bar	6	6
Въздушно налягане в резервоара	bar	1,0	1,0
Захранващ кабел	m	1,5 (H07RN-F)	1,5 (H07RN-F)

Хидрофорна уредба	Единица	Стойност (арт. 9064)	Стойност (арт. 9066)
Тегло без кабела (прибл.)	kg	12.7	13.4
Ниво на звуково налягане L_{PA}			
Разстояние: 1 m	dB	61	62
5 m	dB	47	48
10 m	dB	41	42
Звукова мощност на ниво на шума $L_{WA}^{(1)}$			
измерено/гарантирано	dB(A)	70 / 72	70 / 72
Колемане k_{WA}	dB(A)	2.39	2.42
Макс. температура на средата	°C	35	35

Методи за измерване съгласно: 1) Директива 2000/14/EC

9. ПРИНАДЛЕЖНОСТИ/РЕЗЕРВНИ ЧАСТИ

Смукателни маркучи GARDENA	Устойчиви на прегъване и херметични, предлагат се на метър арт. 1720/1721 (19 mm (3/4")/25 mm (1") без съединителни фитинги или с фиксирани дължини арт. 1411/1418 в комплект със съединителни фитинги.	
Конектор за смукателен маркуч GARDENA	За връзка откъм смукателната страна.	Арт. 1723/1724
Комплект за свързване на помпа GARDENA	За връзка откъм нагнетателната страна.	Арт. 1750/1752
Смукателен филтър GARDENA с еднопътен клапан	За монтиране в смукателни маркучи, доставяни на метър.	Арт. 1726/1727/1728
Предфилтър за помпа GARDENA	Препоръчва се за изпомпване на вода, която съдържа пясък.	Арт. 1730/1731
Смукателен маркуч за чешма GARDENA	За херметично свързване на помпата към чешма или неподвижни тръби. Дължина 0,5 m. С вътрешна резба 33,3 mm (G 1) от двете страни.	Арт. 1729
Плаващо засмукване GARDENA	За засмукване без замърсяване под водната повърхност.	Арт. 1417
Съединител за бърза връзка GARDENA	За свързване откъм нагнетателната страна на 1" маркучи за налягане.	Арт. 7109/7103

10. ГАРАНЦИЯ/СЕРВИЗ

10.1 Регистрация на продукт

Моля, регистрирайте продукта си на уебсайта gardena.com/registration.

10.2 Обслужване

Актуалната информация за контакт с нашите служби ще намерите на гърба на последната страница и онлайн:

- България: <https://www.gardena.com/bg/poddrayka/savet/kontakt/>

11. ИЗХВЪРЛЯНЕ

11.1. Изхвърляне на хидрофорната уредба

(в съответствие с Директива 2012/19/EC/S.I. 2013 № 3113):



Продуктът не трябва да се изхвърля заедно с обикновените битови отпадъци. Той трябва да се изхвърля в съответствие с местните регламенти за опазване на околната среда.

ВАЖНО!

→ Изхвърлете продукта на или чрез Вашия местен център за събиране и рециклиране на отпадъци.

Работни характеристики

3800 Silent Арт. 9064		3900 Silent Арт. 9066	
	max. 39 m		max. 43 m
max. 450 l/h	30 m	max. 600 l/h	30 m
max. 1.600 l/h	20 m	max. 1.700 l/h	20 m
max. 2.800 l/h	10 m	max. 2.850 l/h	10 m
max. 3.250 l/h	5 m	max. 3.300 l/h	5 m
max. 8 m		max. 8 m	

cs Domácí vodárna 3800 Silent/3900 Silent

Překlad původních pokynů.

1. BEZPEČNOSTNÍ VAROVÁNÍ	25
2. FUNKCE	26
3. INSTALACE	26
4. PROVOZ	27
5. ÚDRŽBA	28
6. SKLADOVÁNÍ	28
7. ŘEŠENÍ PROBLÉMŮ	28
8. TECHNICKÉ ÚDAJE	29
9. PŘÍSLUŠENSTVÍ/NÁHRADNÍ DÍLY	29
10. ZÁRUKA/SERVIS	30
11. LIKVIDACE	30

1. BEZPEČNOSTNÍ VAROVÁNÍ

1.1 Vysvětlení symbolů:



→ Přečtěte si návod k používání.

1.2 Obecná bezpečnostní upozornění

1.2.1. Obecné bezpečnostní pokyny k čerpadlům



NEBEZPEČÍ!

Úraz elektrickým proudem.

Nebezpečí úrazu elektrickým proudem.

→ Výrobek se musí používat s napájením prostřednictvím proudového chrániče (RCD) s jmenovitým vypínacím proudem maximálně 30 mA.

→ Před vyřazením z provozu, prováděním servisu nebo výměnou dílů výrobek odpojte od elektrické sítě. Při těchto činnostech musí být elektrická zásuvka ve vašem zorném poli.

1.3 Bezpečnostní pokyny pro čerpadla

1.3.1. Bezpečný provoz

Teplota vody nesmí překročit 35 °C.

Čerpadlo se nesmí používat, pokud jsou ve vodě lidé.

1.3.2. Přerušovače obvodu

Tepelné jističe: V případě přetížení se čerpadlo vypne integrovanou tepelnou ochranou motoru. Po dostatečném vychladnutí motoru je čerpadlo opět připraveno k provozu.

1.4 Dodatečné bezpečnostní pokyny

1.4.1. Zamýšlené použití

Tento výrobek smí používat děti od 8 let a osoby se sníženými fyzickými, smyslovými nebo duševními schopnostmi nebo bez zkušeností či znalostí za předpokladu, že jsou pod dozorem odpovědné osoby nebo jim takováto osoba poskytla pokyny, které zajistí, že budou zařízení používat bezpečným způsobem a že rozumějí souvisejícím nebezpečím. Děti si s výrobkem nesmí hrát. Čištění a užitelskou údržbu nesmí provádět děti bez dozoru, pokud nejsou starší 8 let a nejsou pod dohledem.

Nedoporučuje se, aby tento výrobek používaly osoby mladší 16 let.

Domácí vodárna GARDENA je určena k čerpání podzemní a dešťové vody, vody z vodovodu a chlorované vody na soukromých zahradách a pozemcích.

Výrobek není určen ke komerčnímu použití.

Výrobek není určen k trvalému provozu.

1.4.2. Převravní kapaliny

Domácí vodárna GARDENA se smí používat pouze k přepravě vody.



NEBEZPEČÍ!

Nebezpečí poranění

- Nepřenášejte slanou vodu, znečištěnou vodu, korozivní, vysoce hořlavé nebo výbušné látky (např. benzín, ropa, nitroředidla), oleje, palivový olej nebo potraviny.

1.4.3. Další varování týkající se elektrické bezpečnosti:



NEBEZPEČÍ!

Riziko srdeční zástavy

Tento výrobek vytváří během provozu elektromagnetické pole. Toto elektromagnetické pole může ovlivnit fungování aktivních nebo pasivních lékařských přístrojů (např. kardiostimulátorů), což může mít za následek vážná nebo smrtelná zranění.

- Před použitím tohoto výrobku se poraďte se svým lékařem a s výrobcem implantovaného přístroje.
- Po použití výrobku odpojte síťovou zástrčku od elektrické zásuvky.

→ Umístěte čerpadlo do stabilní polohy na místě chráněném proti zaplavení, aby nemohlo spadnout do vody.

→ Čerpadlo instalujte v bezpečné vzdálenosti (min. 2 m) od přepravní kapaliny.

Schválený osobní bezpečnostní spínač lze použít jako další bezpečnostní prvek pro proudový chránič (RCD).

→ Ohledně tohoto opatření se poraďte s kvalifikovaným elektrikářem.

Informace na typovém štítku musí odpovídat údajům o elektrické síti.

→ Před vstupem do bazénu připojeného k čerpadlu odpojte čerpadlo ze zásuvky.

Pokud je kabel pro připojení k elektrické síti tohoto stroje poškozený, musí jej vyměnit výrobce, jeho zákaznický servisní tým nebo obdobně kvalifikovaná osoba, aby se předešlo nebezpečí.

→ Síťovou zástrčku a kabel pro připojení k elektrické síti chraňte před teplem, olejem a ostrými hranami.

→ Čerpadlo nepřeházejte za kabel ani nepoužívejte kabel k odpojení zástrčky z elektrické zásuvky.

→ Instalujte domácí vodárnu na místo chráněné vůči zaplavení.

→ Nevystavujte čerpadlo dešti ani jej nepoužívejte v mokřem nebo vlhkém prostředí.

→ Pravidelně kontrolujte připojovací kabel.

→ Před použitím vždy proveďte vizuální kontrolu čerpadla (zejména kabelu pro připojení k elektrické síti a síťové zástrčky).

Poškozené čerpadlo se nesmí používat.

→ Pokud je čerpadlo poškozené, je nezbytné, aby jej zkontroloval servis GARDENA. Elektrické úpravy smí provádět pouze kvalifikovaný elektrikář.

→ Před plněním, demontáží nebo údržbou čerpadla jej odpojte od elektrické sítě.

→ Při používání našich čerpadel s generátorem dbejte na varování výrobce generátoru.

1.4.4. Kabely

Při použití prodlužovacích kabelů musí kabely odpovídat minimálním průřezům uvedeným v následující tabulce:

Napětí	Délka kabelu	Průřez
230–240 V/50 Hz	Do 20 m	1,5 mm ²
230–240 V/50 Hz	20–50 m	2,5 mm ²

1.4.5. Další varování týkající se osobní bezpečnosti



NEBEZPEČÍ!

Nebezpečí udušení

Menší díly mohou být snadno spolknuty. Malým dětem hrozí nebezpečí udušení polyetylenovým sáčkem.

- Během instalace výrobku zamezte přístupu malých dětí.



NEBEZPEČÍ!

Nebezpečí poranění horkou vodou!

Čerpaná voda je pod tlakem a může způsobit zranění, pokud přímo zasáhne tělo nebo oči.

- Odpojte čerpadlo od elektrické sítě a nechte vodu vychladnout.
- Neotevírejte víčka ani armatury, pokud je voda horká.

→ Před opětovným spuštěním se ujistěte, že je přívod vody správný, a čerpadlo zcela naplňte vodou.

Pokud jsou hadice nebo potrubí vystaveny slunci, mohou se velmi zahřát.

→ Nepoužívejte výrobek s rozpuštěnými vlasy.

→ Nepřipojujte čerpadlo k přívodu pitné vody.

→ Aby se zabránilo chodu čerpadla na sucho, zajistěte, aby byl konec sací hadice vždy v přepravním médiu.

→ Před každým spuštěním naplňte čerpadlo až k přetečení (min. 2,2 l) vodou.

→ Při plnění čerpadla vodou zajistěte, aby k čerpadlu nebyly připojeny žádné hadice nebo spotřebiče a aby bylo čerpadlo obecně ve vodorovné poloze.

→ Ujistěte, že hadice nejsou zalomené nebo překroucené. Písek a jiné abrazivní materiály způsobují rychlejší opotřebení a nižší výkon čerpadla.

→ Pokud voda obsahuje písek, použijte předfiltr čerpadla. Čerpání znečištěné vody, například při zavlažování, jsou však kolísání tlaku mezi zapínacím a vypínacím tlakem zřetelně patrná.

→ Nečerpejte silně znečištěnou vodu.

2. FUNKCE

2.1 Jak funguje domácí vodárna

Po naplnění čerpá jednotka čerpadla vodu z hloubky až 8 m a čerpá ji do nádrže. Ta ukládá vodu, která je natlakována pomocí přednastaveného tlaku vzduchu a separační membrány.

Jednotka čerpadla se spustí po odstranění vody a dosažení zamýšleného počátečního tlaku (viz **8. Technické údaje**). Po dosažení vypínacího tlaku se proces plnění opět zastaví. To znamená, že z nádrže lze vyčerpávat malé množství vody energeticky účinným způsobem. Při vysokých průtocích, například při zavlažování, jsou však kolísání tlaku mezi zapínacím a vypínacím tlakem zřetelně patrná.

3. INSTALACE



NEBEZPEČÍ!

Nebezpečí poranění

Nebezpečí poranění v důsledku neúmyslného spuštění.

- Odpojte zástrčku napájecího kabelu z elektrické zásuvky.

3.1 Umístění instalace

- Pokud je instalace pod úrovní vody, musí být instalováno uzavírací zařízení, aby se zabránilo nežádoucím ztrátám vody.
- Místo instalace musí být vodorovné, pevné a suché a domácí vodárna musí být pevně podepřená.
- Musí být umístěna nejméně 2 m od otevřené vody.
- Domácí vodárna musí být instalována na suchém místě chráněném proti zaplavení s dostatečným větráním kolem ventilačních otvorů.
- Musí být nejméně 5 cm od stěn.
- Větrací mřížkou nesmí být nasáty žádné nečistoty (například písek nebo zemina).

3.1.1 Instalace domácí vodárny [obr. A6/A7/A8]

- Domácí vodárnu lze přišroubovat k pevnému povrchu. Nákras rozteče otvorů naleznete na obr. A7. K montáži na podlahu doporučujeme použít čtyři šrouby 7,5 x 45 (šroub do betonu) nebo 8 x 45 (šroub do dřeva).
- Zajistěte, aby povrch netrpěl vibracemi. Doporučuje se použít šrouby s šestihrannou hlavou.
- Umístěte domácí vodárnu tak, abyste mohli umístit nádobu odpovídající velikosti pro vyprázdnění čerpadla pod vypouštěcí šroub (15). Aby během vyprázdnění nedošlo k úniku vody na podlahu a aby bylo možné jednotku čerpadla zcela vyprázdnit, je nutné domácí vodárnu naklonit dopředu přibližně o 80° směrem k vypouštěcímu šroubu (15).
- Umístěte domácí vodárnu tak, aby byl síťový vypínač snadno přístupný.
- Pokud je to možné, nainstalujte domácí vodárnu výše, než je povrch vody, kterou chcete čerpat. Pokud to není možné, nainstalujte mezi jednotku čerpadla a sací hadici uzavírací ventil odolný vůči podtlaku.

- Při trvalé instalaci domácí vodárny uvnitř pro zásobování domácnosti vodou by domácí vodárna neměla být pevně připojena k tuhým trubkám, ale k potrubní síti na výtlačné straně pomocí pružných hadicových vedení (např. pancéřové hadice), aby se snížil hluk a zabránilo se poškození jednotky čerpadla v důsledku vodních rázů.
- Pro trvalou instalaci na výtlačné straně používejte vhodné uzavírací ventily. To je důležité například pro údržbu a čištění nebo pro vyřazení z provozu.

Vrtací šablona 1:1 [obr. A6] je k dispozici na zadní straně návodu k obsluze (261 mm x 190 mm).

1. Vyvrtejte vzor otvorů vrtací šablony 1:1 [obr. A6] na vybraný (pevný) povrch (3).
2. Použijte šroubovák (max. 5 mm) a vložte jej do bočního otvoru (h) jednoho krytu (1) [obr. A7].
3. Zatlačte šroubovák a uvolněte zacvakávací háček (2 háčky na kryt (1)).
4. Přidržíte zacvakávací háček a sejměte boční kryt (1) z patky tlakové nádoby. Stejný postup použijte pro druhý kryt.
5. Rukou přišroubujte domácí vodárnu k pevnému povrchu (2) pomocí čtyř šroubů s šestihlannou hlavou (3) (nejsou součástí dodávky) [obr. A8].
6. Zatlačte dva boční kryty (1) zpět na patku tlakové nádoby, dokud zacvakávací háčky nezapadnou na místo.

3.2 Připojení hadice k sací straně

Připojení sací strany (5) má vnější závit 33,3 mm (G 1").

Spojovací díl na sací straně se smí utahovat pouze rukou [obr. A2].

Aby se předešlo poruchám a zajistila se krátká doba potřebná k obnově plnění, je nutné použít sací hadici se zpětnou klapkou.

Nasátí vzduchu do sacího systému může způsobit ztrátu funkce a zvýšení hluku.

→ Pečlivě připojte sací systém.

→ Pravidelně kontrolujte těsnění a v případě potřeby jej vyměňte.

Nepoužívejte modulární součásti vodní hadice na sací straně.

Na sací straně musí být použita sací hadice odolná vůči podtlaku [obr. A3]:

- Například **sací sada GARDENA obj. č. 1411/1412/1418**
- nebo **sací hadice pro kopané studny GARDENA obj. č. 1729**.
- Připojte sací hadice (4) bez závitového připojení k přípojce na sací straně pomocí sady přípojky k sací hadici (např. **obj. č. 1723/1724**), přičemž se ujistěte, že je připojení vzduchotěsné.

Poznámka: Netěsnosti na sací straně nejsou vidět [obr. A9].

3.2.1 Existují dva typy připojovacích systémů

Navržené pro ploché těsnění:

Kromě jiného jsou všechny konektory GARDENA vyrobeny z plastu. Není vyžadována těsnicí páska na závity.

→ Ujistěte se, že je ploché těsnění (G) vloženo do spojky sací hadice a že není poškozené.

Navržené pro těsnicí pásku na závity (konopí/teflon):

Pokud používáte jiné spoje, použijte těsnicí pásku na vnějším závitě přípojek.

Nesprávný těsnicí systém může způsobit netěsnosti/vniknutí vzduchu a snížit sací kapacitu.

→ Používejte těsnicí systém určený k tomuto účelu.

3.2.2 Připojení sací hadice [obr. A9]

1. Zkontrolujte, zda je ploché těsnění (G) vloženo do spojky sací hadice.
2. Sací hadici odolnou vůči podtlaku (4) našroubujte na přípojku na sací straně (5) tak, aby bylo připojení vzduchotěsné. Spojka sací hadice musí být instalována rovně [obr. A1].
3. Ved'te sací hadici (4) tak, aby byla rovná a nebyla zkroucená.
4. Pro výšky sání nad 3 m: Sací hadici (4) rovněž zajistěte (například ji připevněte k dřevěnému kolíku).

Tím se hmotnost sací hadice odlehčí od čerpadla.

Pokud je voda silně znečištěná, doporučuje se kromě integrovaného filtru použít **předfiltr pro čerpadla Gardena obj. č. 1730/1731**.

3.3 Připojení hadice k výtlačné straně

Aby bylo zajištěno správné odvodušnění, nepřipojujte tlakovou hadici, dokud nebude čerpadlo naplněno (viz **4.1.1 Spuštění čerpadla**).

Na výtlačné straně jsou dva konektory. Ty mají vnější závit 33,3 mm (G 1").

Připojovací díl na výtlačné straně se smí utahovat pouze rukou.

Pevné potrubí musí být instalováno pod úhlem nahoru, aby voda mohla proudit zpět do čerpadla na výtlačné straně.

Výtlačný výkon čerpadla lze efektivně využít připojením 19mm (3/4") hadic v kombinaci s následujícími prvky:

- například **připojovací sada pro čerpadla GARDENA obj. č. 1752**
- nebo 25mm (1") hadice se **závitovou rychloupínací spojkou s vnitřním závitěm GARDENA obj. č. 7109 / rychloupínací hadicovou spojkou obj. č. 7103**.

Na výtlačné straně jsou dvě přípojky. Jedna vodorovná (otočná o 180°) a jedna svislá přípojka. Nepoužitá přípojka musí být uzavřena uzávěrem (7a).

Tlakovou hadici držte nebo upevněte ve svislé poloze, aby nedošlo k jejímu zalomení na svislém výstupu čerpadla.

Položte hadici naplocho na zem a ujistěte se, že na ní nejsou žádné vze-stupy tvaru U ani navinuté části hadice. Nejlepším způsobem, jak umožnit únik vzduchu, je natáhnout tlakovou hadici tak, aby při pohledu od čerpadla vedla nahoru.

3.3.1 Připojení tlakové hadice [obr. A10]

→ Připojte tlakovou hadici (6) k přípojce na výtlačné straně (7).

→ Ujistěte se, že je ploché těsnění (G) vloženo do přípojky.

Pokud používáte jiné spoje, použijte těsnicí pásku na vnějším závitě přípojek.

3.3.2 Připojení tlakové hadice pomocí kombinovaného systému GARDENA

Přípojka pro čerpadla GARDENA obj. č. 1745 je například vyžadována pro kombinovaný systém GARDENA.

Kombinovaný systém GARDENA lze použít pro připojení hadic 19 mm (3/4") / 16 mm (5/8") a 13 mm (1/2").

Průměr hadice	Přípojka čerpadla	
13 mm (1/2")	Připojovací sada pro čerpadla GARDENA	Obj. č. 1750
16 mm (5/8")	Šroubení GARDENA	Obj. č. 18202
	Rychlospojka GARDENA	Obj. č. 18216
19 mm (3/4")	Připojovací sada pro čerpadla GARDENA	Obj. č. 1752

4. PROVOZ



NEBEZPEČÍ!

Nebezpečí poranění

Nebezpečí poranění v důsledku neúmyslného spuštění.

→ Odpojte zástrčku z elektrické zásuvky.

4.1 Spuštění a zastavení čerpadla [obr. 01/02/03]



VÝSTRAHA!

Provoz jednotky čerpadla na sucho

→ Před spuštěním čerpadla se ujistěte, že je naplněno vodou až k pře-tečení (alespoň 1,2 l).

4.1.1 Spuštění čerpadla

1. Připojte sací hadici (**In**).
2. Odmontujte tlakovou hadici (**Out**).
3. Rukou našroubujte kryt (8) na plnicí otvor (9).
4. Vytáhněte filtr (obr. M2) a pomalu nalijte přibližně 1,5 l vody plnicím otvorem (9), dokud není dosaženo stabilní hladiny vody, která je na úrovni sací přípojky (obr. A4). Poté filtr vložte zpět.
5. Při použití sací sady se zpětným ventilem: Naplňte sací hadici vodou. Tím se urychlí proces plnění.
6. Před připojením vypusťte zbytkovou vodu z tlakové hadice (6). To umožňuje únik vzduchu během procesu plnění.
7. Po naplnění čerpadla: Připojte tlakovou hadici (**Out**) k čerpadlu.
8. Rukou našroubujte kryt (8) na plnicí otvor (9) (nepoužívejte žádné nástroje).
9. Otevřete všechny uzavírací ventily ve výtlačném vedení (zavlažovací příslušenství, stopspojka atd.). Všechny spotřebiče musí být co nejvíce otevřené.
10. Zapojte zástrčku napájecího kabelu do elektrické zásuvky.
11. Pro vysoké sací výšky: Během procesu plnění zvedněte a podržte tlakovou hadici (6) nejméně 1,8 m nad čerpadlem.

12. Přesuňte vypínač ⑩ do polohy **On** (Zapnuto).

Čerpadlo se spustí (rozsvítí se vypínač) a po dokončení procesu plnění čerpá vodu.

Tlakoměr ⑪ zobrazuje tlak vody v nádrži.

Proces plnění může trvat až pět minut.

Poznámka: Při prvním použití může dojít ke krátkému (přibližně na 10 sekund) zvýšení hladiny hluku v blízkosti nádrže.

4.1.2 Pokud čerpadlo nečerpá vodu po pěti minutách

1. Přesuňte vypínač ⑩ do polohy **Off** (Vypnuto).

Čerpadlo se zastaví.

2. Nechte čerpadlo vychladnout.

3. Vyhledejte možné příčiny v části „**7.2 Tabulka chyb**“.

4. Restartujte čerpadlo (viz „**4.1.1 Spuštění čerpadla**“).

4.1.3 Zastavení čerpadla

→ Přesuňte vypínač ⑩ do polohy **Off** (Vypnuto).

Čerpadlo se zastaví.

4.2 Tipy pro čerpadlo

4.2.1 Tichý provoz:

Domácí vodárna je tichá. Tuto pozitivní funkci lze zachovat pouze v případě, že je správně nainstalována:

→ Vyberte povrch s nízkými vibracemi (neumísťujte ji například na kovové plechy nebo plastové nádrže).

4.2.2 Instalace předfiltru (příslušenství)

Pokud je předfiltr příliš dlouhý, může být nainstalován v jiné poloze (například vodorovně), než ve svislém směru směrem dolů.

4.2.3 Použití zavlažovačů

Automatické zapnutí a vypnutí jednotky čerpadla může v závislosti na průtoku zavlažovačů vést k nerovnoměrnému zavlažování.

5. ÚDRŽBA

NEBEZPEČÍ! Nebezpečí poranění

Nebezpečí poranění v důsledku neúmyslného spuštění.

→ Odpojte zástrčku napájecího kabelu z elektrické zásuvky.

→ Po provedení údržby se ujistěte, že jsou všechny díly řádně upevněny.

5.1 Čištění domácí vodárny [obr. M1]

NEBEZPEČÍ! Nebezpečí poranění a poškození majetku!

Nesprávné čištění výrobku může způsobit zranění osob a poškození výrobku.

→ K čištění výrobku nepoužívejte vodu ani vodní proud (zejména vysokotlaký vodní proud).

→ K čištění výrobku nepoužívejte chemikálie, benzín nebo rozpouštědla.

Některé z těchto látek mohou zničit důležité plastové součásti.

Větrací otvory je třeba vždy udržovat čisté.

1. Vyčistěte opláštění domácí vodárny vlhkým hadříkem.

2. Vyčistěte ventilační otvory pomocí měkkého kartáče (nepoužívejte ostré předměty).

5.2 Vyplachování čerpadla

Po čerpání chlorované vody je nutné čerpadlo propláchnout.

1. Načerpajte vlažnou vodu (max. 35 °C) s přídavkem jemné čisticí kapaliny (např. mycího prostředku), dokud nebude čerpaná voda čistá.

2. Zlikvidujte zbytky podle místních předpisů pro likvidaci odpadu.

5.3 Kontrola tlaku vzduchu v nádrži [obr. M1]

→ Pokud se zařízení začne chovat nesprávně, zkontrolujte tlak vzduchu v nádrži.

Tlak vzduchu v nádrži musí být přibližně 1,0 bar. K doplnění vzduchu je nutné použít vzduchové čerpadlo / hustilku pneumatik s tlakoměrem.

Nadměrný tlak vzduchu nezvyšuje tlak vody a způsobuje poruchy.

1. Odšroubujte ochranný kryt (11).

2. Otevřete všechny uzavírací ventily ve výtlačném vedení (zavlažovací příslušenství, stopspojka atd.).

To způsobí snížení tlaku na výtlačné straně.

3. Připojte vzduchové čerpadlo / hustilku pneumatik k ventilu nádrže (automobilový ventil) (12).

4. Doplněte vzduch tak, aby tlakoměr na vzduchovém čerpadle / hustilce pneumatik ukazoval tlak přibližně 1,0 bar.

5. Našroubujte ochranný kryt (11) zpět na místo.

5.4 Čištění integrovaného filtru a zpětného ventilu [obr. M2]

Filtr je třeba čistit v pravidelných intervalech v závislosti na úrovni znečištění vody, nejpozději však při jeho nesprávné funkci.

1. Zavřete všechny uzavírací ventily na sací straně.

2. Otevřete všechny uzavírací ventily ve výtlačném vedení (zavlažovací příslušenství, stopspojka atd.).

To způsobí snížení tlaku na výtlačné straně.

3. Rukou odšroubujte armaturu ⑧ na plicím hrdle ⑨ (nepoužívejte nástroje).

4. Vytáhněte filtr (13) z plicího hrdla (r) pomocí nástroje pro demontáž ⑨.

5. Vyčistěte filtr (13) a zpětný ventil (14) pod tekoucí vodou a v případě potřeby měkkým kartáčkem nebo jemnou čisticí kapalinou.

6. Namažte vnější O-kroužek na filtru (13) strojním mazivem šetrným k životnímu prostředí.

To usnadní odmontování filtru při příštím čištění.

7. Nainstalujte filtr (13) a zpětný ventil (14) v opačném pořadí.

6. SKLADOVÁNÍ



VAROVÁNÍ!

Poškození čerpadla mrazem

Nebezpečí poranění v důsledku neúmyslného spuštění.

→ Domácí vodárnu uchovávejte na místě chráněném před mrazem.

6.1 Vyřazení z provozu [obr. S1]

Výrobek musí být uchováván mimo dosah dětí.

1. Odpojte zástrčku z elektrické zásuvky.

2. Zavřete všechny uzavírací ventily v sacím vedení.

3. Otevřete všechny uzavírací ventily ve výtlačném vedení (zavlažovací příslušenství, stopspojka atd.).

To způsobí snížení tlaku na výtlačné straně.

4. Rukou odšroubujte armaturu ⑧ na plicím hrdle ⑨ a vypouštěcí zátku vody (15).

Slouží k vypouštění čerpadla.

5. Nakloňte domácí vodárnu mírně směrem k vypouštění (až 80°), aby se čerpadlo zcela vypustilo.

6. Odšroubujte sací hadici a tlakovou hadici.

7. Rukou utáhněte armaturu ⑧ na plicím otvoru ⑨ a vypouštěcí zátku vody (15) (nepoužívejte žádné nástroje).

8. Domácí vodárnu uchovávejte na suchém a zakrytém místě chráněném proti mrazu.

7. ŘEŠENÍ PROBLÉMŮ



NEBEZPEČÍ!

Nebezpečí poranění

Nebezpečí poranění v důsledku neúmyslného spuštění.

→ Odpojte zástrčku z elektrické zásuvky.

→ Před řešením problémů nechte čerpadlo vychladnout.

7.1 Uvolnění oběžného kola [obr. T1]

Pokud bylo oběžné kolo zablokováno nečistotami, lze jej uvolnit.

→ Pomocí izolovaného šroubováku otočte hřídelem oběžného kola (16) ve směru hodinových ručiček.

Zablokované oběžné kolo se tak uvolní.

7.2 Tabulka chyb

Problém	Možná příčina	Náprava	
Čerpadlo běží, ale nevytváří sání.	Netěsná nebo poškozená sací hadice [obr. A2].	→ Zkontrolujte, zda není sací vedení poškozené, a utěsněte jej tak, aby bylo vzduchotěsné.	
	Naprostou těsného připojení lze dosáhnout pomocí sacích hadic GARDENA (viz část 9. Příslušenství/náhradní díly).		
	Čerpadlo nasává vzduch v místě připojení [obr. A2].	→ Utěsněte připojení na sací straně tak, aby bylo vzduchotěsné.	
	V cisterně, nádrži na vodu, vodovodním potrubí atd. není žádná voda.	→ Ujistěte se, že je na sací straně přívod vody.	
	Čerpadlo nebylo naplněno vodou [obr. A4].	→ Naplňte čerpadlo (viz část 4.1.1 Spuštění čerpadla).	
	Během procesu plnění uniká voda tlakovou hadicí.	1. Doplňte čerpadlo. 2. Podržte tlakovou hadici nahore. 3. Restartujte čerpadlo. (Viz část 4.1.1 Spuštění čerpadla).	
	Netěsnost armatury na plnicím hrdle [obr. A2].	→ Zkontrolujte těsnění (v případě potřeby vyměňte) a utáhněte armaturu rukou (nepoužívejte nástroje).	
	Vzduch nemůže uniknout, protože výtlačné vedení je utěsněné nebo je v tlakové hadici zbytková voda.	→ Otevřete uzavírací ventily (například trysku) ve výtlačném vedení nebo vyprázdněte tlakovou hadici.	
	Vzduch nemůže uniknout, protože tlaková hadice je navinutá	1. Položte tlakovou hadici rovně na plnou délku. 2. Vedte hadici směrem nahoru od výstupu čerpadla. 3. Neohýbejte tlakovou hadici na výstupu čerpadla. 4. Otevřete všechny spotřebiče na maximální nastavení.	
	Proces plnění ještě nebyl dokončen.	→ Počkejte až pět minut, než čerpadlo načerpá vodu.	
Čerpadlo se nespustí nebo se během provozu náhle vypne.	Sací filtr nebo zpětná klapka v sací hadici jsou ucpané.	→ Vyčistěte sací filtr nebo zpětnou klapku.	
	Konec sací hadice není ve vodě [obr. A5].	→ Ponořte konec sací hadice hlouběji do vody.	
	Sací výška je příliš velká [obr. A5].	→ Zmenšete sací výšku.	
	V případě jiných problémů se sáním použijte sací hadice se zpětnou klapkou GARDENA (viz část 9. Příslušenství/náhradní díly).		
	Před spuštěním naplňte čerpadlo vodou.		
	Čerpadlo nemá žádný výkon.	→ Zkontrolujte pojistky a elektrické konektory.	
	Aktivoval se spínač proudového chrániče (zbytkový proud).	→ Odpojte zástrčku z elektrické zásuvky a obraťte se na servis GARDENA.	
	Čerpadlo běží, ale průtok se náhle sníží.	Integrovaný filtr je ucpaný.	→ Vyčistěte integrovaný filtr.
		Konec sací hadice není ve vodě [obr. A5].	→ Ponořte konec sací hadice hlouběji do vody.
		Sací filtr nebo zpětná klapka v sací hadici jsou ucpané.	→ Vyčistěte sací filtr nebo zpětnou klapku.
V cisterně, nádrži na vodu, vodovodním potrubí atd. není žádná voda.		→ Ujistěte se, že je na sací straně přívod vody.	
Sací vedení netěsní [obr. A2].		→ Opravte netěsnost.	

Problém	Možná příčina	Náprava
Filtr nelze odšroubovat rukou.	Oběžné kolo je zablokované.	→ Uvolněte oběžné kolo.
	Tlaková hadice je zalomená.	→ Tlakovou hadici vedte bez zalamování a překroucení a neohýbejte ji na výstupu čerpadla.
	Závit je znečištěný.	→ Chcete-li součást odšroubovat, použijte síko kleště a vložte hadřík mezi součást a kleště. → Vyčistěte závit na filtru a v čerpadle.
Neobvyklé chování při přepínání (náhle odlišné).	Tlak v nádrži je příliš nízký.	→ Doplňte vzduch do nádrže na tlak 1 bar.
	Únik na výtlačné straně.	→ Eliminujte únik na výtlačné straně.
	Membrána nádrže je poškozená.	→ Nechte výrobek zkontrolovat v servisu GARDENA.

UPOZORNĚNÍ!

Opravy smí provádět pouze servisní centra společnosti GARDENA nebo specializovaní prodejci, kteří jsou schválení společností GARDENA.

→ V případě jiných závad se obraťte na servisní centrum společnosti GARDENA (viz druhá strana).

8. TECHNICKÉ ÚDAJE

Domácí vodárna	Jednotka	Hodnota (obj. č. 9064)	Hodnota (obj. č. 9066)
Jmenovitý výkon	W	600	650
Síťové napětí	V (AC)	230	230
Síťová frekvence	Hz	50	50
Maximální čerpaný objem	l/h	3800	3900
Max. tlak / Max. výtlačná výška	bar/m	3,9 39	4,3 43
Max. hladina vlastního plnění	m	8	8
Provozní tlak p(W) Zapínací tlak Vypínací tlak	bar	1,5 ±0,1 2,7 ±0,1	1,5 ±0,1 3,0 ±0,1
Přípustný vnitřní tlak (na výtlačné straně)	bar	6	6
Tlak vzduchu v nádrži	bar	1	1
Napájecí kabel	m	1,5 (H07RN-F)	1,5 (H07RN-F)
Hmotnost bez kabelu (příbl.)	kg	12,7	13,4
Hladina akustického tlaku L_{PA}			
Vzdálenost: 1 m	dB	61	62
5 m	dB	47	48
10 m	dB	41	42
Hladina akustického výkonu L_{WA}¹⁾			
naměřená/zaručená	dB(A)	70 / 72	70 / 72
Odchyłka k_{WA}	dB(A)	2.39	2,2
Max. teplota média	°C	35	35

Metody měření podle: 1) Směrnice 2000/14/ES

9. PŘÍSLUŠENSTVÍ/NÁHRADNÍ DÍLY

Sací hadice GARDENA	Odolné vůči zalamování a podtlaku, k dispozici po metrech obj. č. 1720/1721 (19 mm (3/4") / 25 mm (1")) bez připojovacích armatur nebo v pevné délce obj. č. 1411/1418 s připojovacími armaturami.
----------------------------	--

Přípojka k sací hadici GARDENA	Pro připojení na sací straně.	Obj. č. 1723/1724
Přípojovací sada pro čerpadla GARDENA	Pro připojení na výtlačné straně.	Obj. č. 1750/1752
Sací filtr se zpětnou klapkou GARDENA	Pro instalaci do sacích hadic dodaných po metrech.	Obj. č. 1726/1727/1728
Předfiltr pro čerpadla GARDENA	Doporučeno pro čerpání vody, která obsahuje písek.	Obj. č. 1730/1731
Sací hadice pro kopané studny GARDENA	Pro vakuotěsné připojení čerpadla k fontánce nebo pevným potrubím. Délka 0,5 m. S vnitřním 33,3mm závitem (G 1) na obou stranách.	Obj. č. 1729
Plovoucí sací souprava GARDENA	Pro sání bez nečistot pod povrchem vody.	Obj. č. 1417
Rychlospojka GARDENA	Pro připojení 1" tlakových hadic na výtlačné straně.	Obj. č. 7109/7103

10. ZÁRUKA/SERVIS

10.1 Registrace výrobku

Zaregistrujte svůj výrobek na adrese [gardena.com/registration](https://www.gardena.com/registration).

10.2 Servis

Aktuální kontaktní informace pro náš servis naleznete na zadní straně a online:

- Česká republika: <https://www.gardena.com/cz/podpora/podpora/kontakt/>

11. LIKVIDACE

11.1. Likvidace domácí vodárny

(v souladu se směrnicí 2012/19/EU/S.I. 2013 č. 3113):



Výrobek nesmí být likvidován spolu s běžným domovním odpadem. Musí být likvidován podle platných místních ekologických předpisů.

UPOZORNĚNÍ!

→ Likvidujte výrobek prostřednictvím místního sběrného a recyklačního střediska.

Výkonové charakteristiky

3800 Silent obj. č. 9064	3900 Silent obj. č. 9066
max. 450 l/h	max. 600 l/h
max. 1600 l/h	max. 1700 l/h
max. 2800 l/h	max. 2850 l/h
max. 3250 l/h	max. 3300 l/h
max. 8 m	max. 8 m
max. 39 m	max. 43 m
30 m	30 m
20 m	20 m
10 m	10 m
5 m	5 m

da 3800 Silent/3900 Silent-husvandværk

Oversættelse af de originale instruktioner.

1. SIKKERHEDSHENVISNINGER	30
2. FUNKTION	31
3. INSTALLATION	31
4. DRIFT	32
5. VEDLIGEHOLDELSE	33
6. OPBEVARING	33
7. FEJLFINDING	33
8. TEKNISKE DATA	34
9. TILBEHØR/RESERVEDELE	34
10. GARANTI/SERVICE	35
11. BORTSKAFFELSE	35

1. SIKKERHEDSHENVISNINGER

1.1 Forklaring af symbolerne:



→ Læs brugervejledningen.

1.2 Generelle sikkerhedsadvarsler

1.2.1. Generelle sikkerhedsinstruktioner for pumper



FARE!

Elektrisk stød.

Risiko for personskade som følge af elektrisk strøm.

→ Produktet skal modtage strøm via en fejlstrømsafbryder (RCD) med en nominel udløsningsstrøm på højst 30 mA.

→ Tag produktet ud af stikkontakten, før det tages ud af drift, service-res eller udskiftes. Når du gør det, skal strømudtaget være inden for dit synsfelt.

1.3 Sikkerhedsinstruktioner for pumper

1.3.1. Sikker betjening

Vandtemperaturen må ikke overstige 35 °C.

Pumpen må ikke bruges, når der er personer i vandet.

1.3.2. Strømafbrydere

Termiske afbrydere: I tilfælde af overbelastning slukkes pumpen af den indbyggede termiske motorbeskyttelse. Når motoren er kølet tilstrækkeligt ned, er pumpen klar til drift igen.

1.4 Yderligere sikkerhedsadvarsler

1.4.1. Anvendelsesformål

Dette produkt kan bruges af børn fra otte år og opefter og personer med nedsatte fysiske, sensoriske eller mentale evner eller uden erfaring og viden, forudsat at de er under opsyn eller er blevet instrueret i sikker brug af produktet og forstår de involverede risici. Børn må ikke lege med produktet. Rengøring og brugervejledningsholdelse må ikke udføres af børn uden opsyn, medmindre de er otte år eller ældre og er under opsyn.

Brugen af dette produkt af unge under 16 år anbefales ikke.

GARDENA-husvandværket er beregnet til pumpning af grund- og regnvand, postevand og klorholdigt vand i private haver og anlæg.

Produktet er ikke beregnet til kommerciel brug.

Produktet er ikke beregnet til permanent drift.

1.4.2. Transport af væsker

GARDENA-husvandværket må kun bruges til transport af vand.



FARE!

Risiko for skader

→ Undlad at transportere saltvand, snavset vand, ætsende, meget brændbare eller eksplosive substanser (f.eks. benzin, petroleum, nitrofortyndere), olier, fuelolie eller fødevarer.

1.4.3. Yderligere elektriske sikkerhedshenvisninger:

FARE! **Risiko for hjertestop**

Dette produkt danner et elektromagnetisk felt, når det betjenes. Dette elektromagnetiske felt kan påvirke funktionen af aktive eller passive medicinske implantater (f.eks. pacemakere), hvilket kan medføre alvorlig personskade eller dødsfald.

→ Kontakt din læge og producenten af dit implantat, før du bruger dette produkt.

→ Tag stikket ud af stikkontakten efter brug af produktet.

→ Anbring pumpen i en stabil og oversvømmingssikret position, så den ikke kan falde ned i vandet.

→ Placer pumpen i sikker afstand (min. 2 m) fra transportvæsken.

En godkendt personlig sikkerhedskontakt kan bruges som ekstra sikkerhedsfunktion til fejlstrømsafbryderen (RCD).

→ Spørg en autoriseret elektriker om dette.

Oplysningerne på typeskiltet skal stemme overens med lysnetdata.

→ Tag stikket ud af pumpen, før nogen går ind i en swimmingpool, der er forbundet med den.

Hvis strømkablet til denne maskine er beskadiget, skal det udskiftes af producenten eller dennes eftersalgsservicecenter eller en tilsvarende kvalificeret person for at undgå fare.

→ Beskyt netstikket og netkablet mod varme, olie eller skarpe kanter.

→ Pumpen må ikke bæres i kablet, og kablet må ikke bruges til at tage stikket ud af stikkontakten.

→ Installer husvandværket på et oversvømmingssikret sted.

→ Udsæt ikke pumpen for regn, og anvend ikke pumpen i våde eller fugtige omgivelser.

→ Kontrollér forbindelseskablet med jævne mellemrum.

→ Foretag altid en visuel inspektion af pumpen (især nettilslutningskablet og netstikket) før brug.

En beskadiget pumpe må ikke anvendes.

→ Det er vigtigt at få pumpen eftersat af et GARDENA-servicecenter, hvis den er beskadiget.

Elektriske ændringer må kun udføres af en autoriseret elektriker.

→ Tag stikket til pumpen ud af stikkontakten før påfyldning, fjernelse eller vedligeholdelse.

→ Vær opmærksom på generatorproducentens advarsler, når du bruger vores pumper med en generator.

1.4.4. Kabler

Når der anvendes forlængerkabler, skal de overholde minimumstværsnittene i følgende tabel:

Spænding	Ledningslængde	Tværsnit
230-240 V/50 Hz	Op til 20 m	1,5 mm ²
230-240 V/50 Hz	20-50 m	2,5 mm ²

1.4.5. Yderligere personlig sikkerhedsadvarsler

FARE! **Risiko for kvælning**

Små dele kan nemt sluges. Der er risiko for, at små børn kan blive kvælt i polyposen.

→ Hold små børn væk, mens du installerer produktet.

FARE! **Risiko for personskade som følge af varmt vand**

Det pumpede vand er under tryk og kan forårsage personskade, hvis det rammer kroppen eller øjnene direkte.

→ Tag pumpen ud af stikkontakten, og lad vandet køle af.

→ Åbn ikke hætter eller fittings, mens vandet er varmt.

→ Før genstart skal du sikre dig, at forsyningen af indgangsvand er korrekt, og fylde pumpen helt med vand.

Hvis slanger eller rør udsættes for sol, kan de blive meget varme.

→ Brug ikke produktet med håret løst.

→ Tilslut ikke pumpen til drikkevandsforsyningen.

→ For at forhindre pumpen i at køre tør skal du sørge for, at enden på sugeslangen altid er i transportmediet.

→ Fyld pumpen op med vand til overløb (min. 2,2 l) hver gang, før den startes.

→ Når pumpen fyldes med vand, skal du sørge for, at der ikke er tilsluttede slanger eller forbrugere til pumpen, og at pumpen generelt er vandret.

→ Sørg for, at slangerne ikke er bøjed.

Sand og andre slibende materialer forårsager hurtigere slitage og reduceret pumpeydelse.

→ Hvis der er sand i vandet, skal du bruge et forfilter til pumpen.

Pumpning af forurenede vand, f.eks. med sten, fyrretræs nåle osv., kan beskadige pumpen.

→ Pump ikke meget forurenede vand.

2. FUNKTION

2.1 Sådan fungerer husvandværket

Når pumpeenheden er blevet fyldt op, trækker den vand ind fra en dybde på op til 8 m og pumper det ind i beholderen. Den lagrer vandet, som er under tryk ved hjælp af et forudindstillet lufttryk og en separationsmembran.

Pumpeenheden starter, når vandet fjernes, og det tilsigtede starttryk er nået (se **8. Tekniske data**), og stopper påfyldningsprocessen igen, når stoptrykket er nået. Det betyder, at små mængder vand kan pumpes ud af tanken på en energieffektiv måde. Ved høje flowhastigheder, som f.eks. ved vanding, kan trykudsving mellem til- og fraløbstrykket imidlertid tydeligt mærkes.

3. INSTALLATION

FARE! **Risiko for skader**

Risiko for skade som følge af utilsigtet start.

→ Tag tilslutningskablet ud af stikkontakten.

3.1 Monteringssted

- Hvis det installeres under vandniveau, skal der installeres en afspærringsenhed, der forhindrer uønsket vandtab.
- Monteringsstedet skal være vandret, fast og tørt, og husvandværket skal være solidt understøttet.
- Det skal være placeret mindst 2 m fra åbent vand.
- Husvandværket skal installeres på et tørt og oversvømmingssikret sted med tilstrækkelig ventilation omkring ventilationsåbningerne.
- Det skal være mindst 5 cm fra væggene.
- Der må ikke suges snavs (f.eks. sand eller jord) ind gennem ventilationsgitteret.

3.1.1 Installation af husvandværket [Fig. A6/A7/A8]

- Husvandværket kan skrues fast på en fast overflade. Se fig. A7 nedenfor med en skitse af hulafstanden. Vi foreslår, at der bruges fire skruer 7,5 x 45 (betonskrue) eller 8 x 45 (træskruer) til at montere det på gulvet.
- Sørg for, at overfladen ikke udsættes for vibrationer. Sekskantede skruer anbefales.
- Monter husvandværket, så du kan placere en beholder af passende størrelse til tømning af pumpen under aftapningsskruen (15). For at undgå, at der siver vand ud på gulvet under tømningssprocessen, og for at pumpeenheden kan tømmes helt, skal det være muligt at vippe husvandværket ca. 80 grader frem mod aftapningsskruen (15).
- Placer husvandværket, så der er nem adgang til hovedafbryderen.
- Hvis det er muligt, skal du montere tryktankenheden højere end overfladen på det vand, du vil pumpe. Hvis dette ikke er muligt, skal der monteres en vakuumbestandig spærreventil mellem pumpeenheden og sugeslangen.
- Ved permanent installation af husvandværket indendørs til vandforsyning i hjemmet må tryktankenheden ikke være fast forbundet til stive rør, men til rørværket på tryksiden via fleksible slanger (f.eks. armerede slange) for at reducere støj og undgå beskadigelse af pumpeenheden på grund af trykstød.
- Brug passende afspærringsventiler til permanent installation på tryksiden. Dette er vigtigt ved vedligeholdelses- og rengøringsarbejde eller ved eksempelvis nedlukning.

Der findes en 1:1-boreskabelon [Fig. A6] bagest i brugsanvisningen (261 mm x 190 mm).

1. Bor hulmønsteret fra 1:1-boreskabelonen [Fig. A6] på den valgte (faste) overflade (3).
2. Brug en skruetrækker (maks. 5 mm), og sæt den i sidehullet (h) på et dæksel (1) [Fig. A7].
3. Tryk skruetrækkeren ned for at frigøre snapkrogen (2 kroege pr. dæksel (1)).
4. Mens du holder snapkrogen nede, skal du trække sidedækslet (1) af trykbeholderens fod. Brug samme fremgangsmåde for det andet dæksel.
5. Skru husvandværket fast på den faste overflade (2) med hånden vha. fire unbrakoskruer (3) (medfølger ikke) [Fig. A8].
6. Skub de to sidedæksler (1) tilbage på trykbeholderens fod, indtil snaplåsene klikker på plads.

3.2 Tilslutning af slangen på sugesiden

Tilslutning på sugesiden (5) har et udvendigt gevind på 33,3 mm (G 1").

Forbindelsesstykket på sugesiden må kun strammes med hånden [Fig. A2].

Der skal anvendes en sugeslange med tilbageløbsspærring for at forhindre funktionsfejl og sikre, at det tager kort tid at genoptage spædning.

Hvis der suges luft ind i sugesystemet, kan det medføre funktionstab og øget støj.

→ Sæt sugesystemet omhyggeligt sammen.

→ Kontrollér pakningen med jævne mellemrum, og udskift den om nødvendigt.

Brug ikke modulære vandslangekomponenter på sugesiden.

Der skal anvendes en vakuumbestandig sugeslange på sugesiden [Fig. A3]:

- F.eks. **GARDENA-sugesæt, varenr. 1411/1412/1418**
- eller **GARDENA-fyldeslange til fontæne, varenr. 1729**.
- Tilslut sugeslanger (4) uden gevindmontering til tilslutningen på sugesiden ved hjælp af et sugestikoblingssæt (f.eks. **varenr. 1723/1724**), og sørg for, at de er lufttætte.

Bemærk: Lækager på sugesiden kan ikke ses [Fig. A9].

3.2.1 Der er to typer tilslutningssystemer

Designet til en flad pakning:

Alle GARDENA-koblinger er bl.a. fremstillet af plast. Der kræves ingen gevindtætningstape.

→ Sørg for, at den flade pakning (G) er sat ind i sugeslangens fitting og er ubeskadiget.

Designet til gevindtætningstape (hamp/teflon):

Hvis du bruger forskellige tilslutninger, skal du bruge tætningstape på tilslutningernes udvendige gevind.

Et forkert tætningssystem kan forårsage lækager/luftindtrængning og reducere sugekapaciteten.

→ Brug det medfølgende tætningssystem til dette formål.

3.2.2 Tilslutning af sugeslangen [Fig. A9]

1. Sørg for, at den flade pakning (G) sættes ind i sugeslangens fitting.
2. Skru den vakuumbestandige sugeslange (4) på tilslutningen på sugesiden (5), så den er lufttæt. Sugestikoblingssættet skal monteres lige [Fig. A1].
3. Før sugeslangen (4), så den er lige og ikke snoet.
4. Til sugehøjder over 3 m: Fastgør også sugeslangen (4) (bind den f.eks. til en træpløk).

Dette fjerner vægten af sugeslangen fra pumpen.

Hvis vandet har meget fin forurening, anbefales, ud over det integrerede filter, et **Gardena-forfilter til pumpen, varenr. 1730/1731**.

3.3 Tilslutning af slangen til tryksiden

For at sikre god udluftning må trykslangen ikke tilsluttes, før pumpen er fyldt (se **4.1.1 Start af pumpen**).

Der er to tilslutninger på tryksiden. Disse har et udvendigt gevind på 33,3 mm (G 1").

Tilslutningsstykket på tryksiden må kun strammes med hånden.

Et fast rør skal monteres i en opadgående vinkel, så vandet kan løbe tilbage i pumpen på tryksiden.

Pumpens leveringshastighed kan anvendes effektivt ved at tilslutte 19 mm-slanger (3/4") i kombination med følgende:

- **GARDENA-pumpekoblingssæt, varenr. 1752**, f.eks.
- eller 25 mm-slanger (1") med en **GARDENA-lyngevindkobling med udvendigt gevind, varenr. 7109/lynslangetilslutning, varenr. 7103**.

Der er to tilslutninger på tryksiden. En horisontal (180 grader, drejelig) og en vertikal tilslutning. Den ubrugte tilslutning skal lukkes med tændhætten (7a).

Hold eller fastgør trykslangen lodret for at forhindre, at den knækker ved den lodrette pumpeudgang.

Læg slangen fladt ned på jorden, og sørg for, at der ikke er U-formede udposninger på den eller snoede slanger. Den bedste måde at lade luft slippe ud på er ved at strække trykslangen ud, så den løber opad, set fra pumpen.

3.3.1 Tilslutning af trykslangen [Fig. A10]

→ Tilslut trykslangen ⑥ til tilslutningen på tryksiden (7).

→ Sørg for, at den flade pakning (G) er sat ind i tilslutningen.

Hvis du bruger forskellige tilslutninger, skal du bruge tætningstape på tilslutningernes udvendige gevind.

3.3.2 Tilslutning af trykslangen ved hjælp af GARDENA-kombisystemet

En **GARDENA-pumpetilslutning, varenr. 1745** f.eks., er påkrævet til GARDENA-kombisystemet.

GARDENA-kombisystemet kan bruges til at tilslutte slanger på 19 mm (3/4"/16 mm (5/8") og 13 mm (1/2").

Slangediameter	Pumpetilslutning	Varenr.
13 mm (1/2")	GARDENA-pumpekoblingssæt	Varenr. 1750
16 mm (5/8")	GARDENA-adapter	Varenr. 18202
	GARDENA-slangetilslutning	Varenr. 18216
19 mm (3/4")	GARDENA-pumpekoblingssæt	Varenr. 1752

4. DRIFT



FARE!

Risiko for skader

Risiko for skade som følge af utilsigtet start.
→ Tag produktet ud af stikkontakten.

4.1 Start/stop af pumpen [Fig. O1/O2/O3]



FORSIGTIG!

Tørkørsel af pumpeenheten

→ Sørg for, at pumpen er fyldt med vand op til overløbet, før du starter den (mindst 1,2 l).

4.1.1 Start af pumpen

1. Tilslut sugeslangen (**In**).
2. Afmonter trykslangen (**Out**).
3. Skru dækslet ⑧ på påfyldningsåbningen ⑨ med hånden.
4. Tilsæt langsomt mindst 1,5 l vand gennem påfyldningsåbningen ⑨, indtil der er et stabilt vandniveau på niveau med sugetilslutningen [fig. A4]. Indsæt derefter filteret igen.
5. Hvis der anvendes et sugesæt med stopventil: Fyld sugeslangen med vand. Dette fremskynder spædningsprocessen.
6. Aftap overskydende vand fra trykslangen ⑥, før den tilsluttes. Dette gør, at luften kan slippe ud under spædningsprocessen.
7. Efter påfyldning af pumpen: Tilslut trykslangen (**Out**) til pumpen.
8. Skru dækslet ⑧ på påfyldningsåbningen ⑨ med hånden (brug ikke værktøj).
9. Åbn eventuelle afspærringsventiler i forsyningsledningen (vandingstilbehør, vandstop osv.). Alle forbrugere skal være så åbne som muligt.
10. Sæt tilslutningskablet i en stikkontakt.
11. Ved høje sugehøjder: Løft og hold trykslangen ⑥ mindst 1,8 m over pumpen under spædningsprocessen.
12. Flyt ON/OFF-kontakten ⑩ til positionen **On**.

Pumpen starter (ON/OFF-kontakten lyser) og pumper vandet efter spædningsprocessen.

Trykmåleren ⑦ viser vandtrykket i beholderen.

Spædningsprocessen kan tage op til fem minutter.

Bemærk: Ved første brug kan der være en kortvarig (ca. 10 sekunder) stigning i støjniveauet i nærheden af tanken.

4.1.2 Hvis pumpen ikke pumper vand efter fem minutter

1. Flyt ON/OFF-kontakten ⑩ til positionen **Off**.
Pumpen stopper.
2. Lad pumpen køle af.
3. Se efter mulige årsager i **"7.2 Fejltabel"**.
4. Genstart pumpen (se **"4.1.1 Start af pumpen"**).

4.1.3 Stop af pumpen

→ Flyt ON/OFF-kontakten ⑩ til positionen **Off**.

Pumpen stopper.

4.2 Pumpetips

4.2.1 Støjsvag drift:

Tryktankenheden er støjsvag. Denne positive funktion kan kun opretholdes, hvis den er installeret korrekt:

→ Vælg en overflade med lav vibration (anbring den f.eks. ikke på en metalplade eller plasttank).

4.2.2 Montering af et forfilter (tilbehør)

Hvis et forfilter er for langt, kan det monteres i en anden position (f.eks. vandret) i stedet for lodret.

4.2.3 Brug af sprinklere

Hvis pumpeenheden tændes og slukkes automatisk, kan det medføre et ujævnt vandingsmønster afhængigt af sprinklerens flowhastighed.

5. VEDLIGEHOLDELSE



FARE!

Risiko for skader

Risiko for skader som følge af utilsigtet start.

→ Tag tilslutningskablet ud af stikkontakten.

→ Sørg for, at alle dele er korrekt fastgjorte efter vedligeholdelse.

5.1 Rengøring af husvandværket [Fig. M1]



FARE!

Risiko for personskade og skader på ejendom!

Hvis produktet ikke rengøres korrekt, kan det skade personer og produktet.

→ Brug ikke vand eller en vandstråle (især en højtryksvandstråle) til rengøring af produktet.

→ Brug ikke kemikalier, herunder benzin eller opløsningsmidler, til at rengøre produktet.

Nogle af disse stoffer kan ødelægge vigtige plastdele.

Ventilationsåbningerne skal altid være rene.

1. Rengør husvandværkets kabinet med en fugtig klud.
2. Rengør ventilationsrillerne med en blød børste (brug ikke skarpe genstande).

5.2 Skylning af pumpen

Pumpen skal skylles, når den har pumpet klorholdigt vand.

1. Pump lunkent vand (maks. 35 °C), eventuelt tilsat en mild rensesvæske (f.eks. opvaskemiddel), indtil det pumpede vand er klart.
2. Bortskaf resterne i henhold til lokale foreskrifter for bortskaffelse af affald.

5.3 Kontrol af lufttrykket i beholderen [Fig. M1]

→ Kontrollér lufttrykket i beholderen, hvis enheden begynder at opføre sig forkert.

Lufttrykket i beholderen skal være ca. 1,0 bar. En luftpumpe/dækpumpe med en trykmåler er påkrævet ved efterfyldning af luft. For højt lufttryk øger ikke vandtrykket og forårsager funktionsfejl.

1. Skru beskyttelsesdækslet (11) af.
2. Åbn eventuelle afspærringsventiler i forsyningsledningen (vandingstilbehør, vandstop osv.).
Dette letter trykket fra tryksiden.
3. Fastgør luftpumpen/dækpumpen til beholderens ventil (bilventil) (12).
4. Fyld op med luft, indtil trykmåleren på luftpumpen/dækpumpen viser ca. 1,0 bar.
5. Skru beskyttelsesdækslet (11) på igen.

5.4 Rengøring af det integrerede filter og stopventilen [Fig. M2]

Afhængigt af vandforureningsniveauet skal filteret rengøres med jævne mellemrum, især hvis det ikke fungerer korrekt.

1. Luk alle afspærringsventilerne på sugesiden.
2. Åbn eventuelle afspærringsventiler i forsyningsledningen (vandingstilbehør, vandstop osv.).
Dette letter trykket fra tryksiden.
3. Skru fittingen ⑧ på påfyldningsstudsens ⑨ med hånden (brug ikke værktøj).
4. Træk filteret (13) ud af påfyldningsstudsens (r) vha. afmonteringsværktøjet ⑨.
5. Rengør filteret (13) og stopventilen (14) under rindende vand og, om nødvendigt, en blød børste eller en mild rensesvæske.
6. Smør den udvendige O-ring på filteret (13) med miljøvenligt maskinfedt.
Dette vil gøre det nemmere at fjerne filteret, næste gang det skal rengøres.
7. Montér filteret (13) og stopventilen (14) i omvendt rækkefølge.

6. OPBEVARING



ADVARSEL!

Frostskader på pumpen

Risiko for skade som følge af utilsigtet start.

→ Opbevar husvandværket et frostsikkert sted.

6.1 Nedlukning [Fig. S1]

Produktet skal opbevares utilgængeligt for børn.

1. Tag produktet ud af stikkontakten.
2. Luk eventuelle afspærringsventiler i sugeledningen.
3. Åbn eventuelle afspærringsventiler i forsyningsledningen (vandingstilbehør, vandstop osv.).
Dette letter trykket fra tryksiden.
4. Skru fittingen ⑧ på påfyldningsstudsens ⑨ og vandproppen (15) af med hånden.
Dette vil dræne pumpen.
5. Vip husvandværket en smule mod drænet (op til 80 grader), så pumpen tømmes helt.
6. Skru sugeslangen og trykslangen af.
7. Spænd fittingen ⑧ på påfyldningsåbningen ⑨ og vandproppen (15) fast med hånden (brug ikke værktøj).
8. Opbevar husvandværket et tørt, tildækket og frostsikkert sted.

7. FEJLFINDING



FARE!

Risiko for skader

Risiko for skader som følge af utilsigtet start.

→ Tag produktet ud af stikkontakten.

→ Lad pumpen køle af, før der udføres fejlfinding.

7.1 Løsn pumpehjulet [Fig. T1]

Hvis hjulet er blevet blokeret af forurening, kan det frigøres.

→ Drej pumpehjulsakslen (16) med uret vha. en isoleret skruetrækker.

Dette løsner det blokerede pumpehjul.

7.2 Fejltabel

Problem	Mulig årsag	Afhjælpning
Pumpen kører, men genererer ikke sugning	Sugeledning utæt eller beskadiget [Fig. A2].	→ Kontrollér sugeledningen for skader, og forsegl den, så den er lufttæt.
	En komplet vakuumtæt tilslutning kan opnås ved at bruge GARDENA-sugeslanger (se 9. Tilbehør/reservedele).	
	Pumpen suger luft ind ved et tilslutningspunkt [Fig. A2].	→ Tætn tilslutningerne på sugesiden, så de er lufttætte.
	Der er ikke vand i cisternen, vandtanken, vandrøret osv.	→ Sørg for, at der er vandforsyning på sugesiden.

Problem	Mulig årsag	Afhjælpning
	Pumpen blev ikke fyldt med vand [Fig. A4].	→ Fyld pumpen (se 4.1.1 Start af pumpen).
	Der kommer vand ud gennem trykslangen under spændningsprocessen.	1. Fyld pumpen igen. 2. Hold trykslangen oppe. 3. Genstart pumpen. (se 4.1.1 Start af pumpen).
	Der er en lækage i fittingen på påfyldningsstudsene [Fig. A2].	→ Kontrollér pakningen (udskift om nødvendigt), og spænd fittingen med hånden (brug ikke værktøj).
	Luften kan ikke slippe ud, fordi forsyningsledningen er forseglet, eller der er overskydende vand i trykslangen.	→ Åbn afspærringsventilerne (f.eks. dysen) i forsyningsledningen, eller tøm trykslangen.
	Der kan ikke slippe luft ud, fordi trykslangen er viklet rundt	1. Læg trykslangen fladt ned i dens fulde længde. 2. Før slangen op fra pumpeudgangen. 3. Bøj ikke trykslangen ved pumpeudgangen. 4. Åbn alle forbrugere til den maksimale indstilling.
	Spændningsprocessen er endnu ikke fuldført.	→ Vent i op til fem minutter, indtil pumpen pumper vand.
	Sugefilter eller tilbagestrømsspærring i sugeslangen er tilstoppet.	→ Rengør sugefilteret eller tilbagestrømsspærringen.
	Enden af sugeslangen er ikke i vand [Fig. A5].	→ Nedsænk sugeslangens ende dybere i vandet.
	Sugehøjden er for stor [Fig. A5].	→ Reducer sugehøjden [Fig. A5].
	I tilfælde af andre sugeproblemer skal du bruge GARDENA-sugeslanger med tilbageløbsspærring (se 9. Zubehør / Ersatzteile). Fyld pumpen med vand, før du starter.	
Pumpen starter ikke eller stopper pludseligt under drift	Overophedningsafbryderen har lukket pumpen ned pga. overophedning.	→ Lad pumpen køle af, dræn pumpen, og fyld den igen. → Vær opmærksom på den maksimale medietemperatur (35 °C).
	Pumpen har ingen strøm.	→ Kontrollér sikringerne og de elektriske stik.
	RCD-kontakten er udløst (reststrøm).	→ Tag stikket ud af stikkontakten, og kontakt et GARDENA-servicecenter.
Pumpen kører, men flowhastigheden falder pludseligt	Det integrerede filter er tilstoppet	→ Rens det integrerede filter.
	Enden af sugeslangen er ikke i vand [Fig. A5].	→ Nedsænk sugeslangens ende dybere i vandet.
	Sugefilter eller tilbagestrømsspærring i sugeslangen er tilstoppet.	→ Rengør sugefilteret eller tilbagestrømsspærringen.
	Der er ikke vand i cisternen, vandtanken, vandrøret osv.	→ Sørg for, at der er vandforsyning på sugesiden.
	Sugeledningen lækker [Fig. A2].	→ Afhjælp lækagen.
	Pumpehjulet er blokeret.	→ Løsn pumpehjulet.
	Trykslangen er bøjet.	→ Før trykslangen uden at bøje den, og bøj ikke trykslangen ved pumpeudgangen.
Filteret kan ikke skrues af med hånden	Gevindet er snavset.	→ For at skrue komponenten af skal du bruge en papgøjetang med en klud mellem komponenten og tangen. → Rengør gevindet på filteret og i pumpen.

Problem	Mulig årsag	Afhjælpning
Usædvanlig skifteadfærd (pludseligt skift).	Trykket i beholderen er for lavt.	→ Fyld luft i beholderen op til 1 bars tryk.
	Lækage på tryksiden.	→ Fjern lækagen på tryksiden.
	Membranen i beholderen er beskadiget.	→ Få produktet efterset af et GARDENA-servicecenter.

VIGTIGT!

Reparationer må kun udføres af GARDENAS servicecentre eller specialiserede forhandlere, der er godkendt af GARDENA.

→ Kontakt dit GARDENA-servicecenter i tilfælde af andre fejl (se næste side).

8. TEKNISKE DATA

Husvandværk	Enhed	Værdi (varenr. 9064)	Værdi (varenr. 9066)
Nominel effekt	W	600	650
Netspænding	V (AC)	230	230
Netfrekvens	Hz	50	50
Maks. leveringskapacitet	l/t	3800	3900
Maks. tryk/	bar/m	3,9	4,3
Maks. pumpehøjde		39	43
Maks. selvansugningsniveau	m	8	8
Driftstryk p(W)			
Indkoblingstryk	bar	1,5 ±0,1	1,5 ±0,1
Udkoblingstryk		2,7 ±0,1	3,0 ±0,1
Tilladt indvendigt tryk (tryksiden)	bar	6	6
Lufttryk i tank	bar	1,0	1,0
Strømledning	m	1,5 (H07RN-F)	1,5 (H07RN-F)
Vægt uden kabel (ca.)	kg	12.7	13.4
Lydtrykniveau L_{pa}			
Distance: 1 m	dB	61	62
5 m	dB	47	48
10 m	dB	41	42
Støjniveau på lydeffekt L_{wa}¹⁾			
målt/garanteret	dB(A)	70 / 72	70 / 72
Usikkerhed k_{wa}	dB(A)	2.39	2.42
Maks. medietemperatur	°C	35	35

Målemetoder i henhold til: 1) Direktiv 2000/14/EU

9. TILBEHØR/RESERVEDELE

GARDENA-sugeslanger	Bøjnings- og vakuumbestandig, fås enten i metermål, varenr. 1720/1721 (19 mm (3/4")/25 mm (1")) uden tilslutningsfittings eller i faste længder, varenr. 1411/1418 , komplet med tilslutningsfittings.	
GARDENA-sugeslange-kobling	Til tilslutning på sugesiden.	Varenr. 1723/1724
GARDENA-pumpekoblingssæt	Til tilslutning på tryksiden.	Varenr. 1750/1752
GARDENA-sugefilter med tilbageløbsspærring	Til montering i sugeslanger, der leveres i metermål.	Varenr. 1726/1727/1728
GARDENA-forfilter til pumpe	Anbefales til pumpning af vand, der indeholder sand.	Varenr. 1730/1731
GARDENA-sugeslange til fontæne	Til vakuumbestemt tilslutning af pumpen til en fontæne eller stive rør. Længde 0,5 m. Med 33,3 mm (G 1) udvendigt gevind på begge sider.	Varenr. 1729
GARDENA-flydesugning	Til smudsfri sugning under vandoverfladen.	Varenr. 1417
GARDENA-lynkobling	Til tryksidetilslutning af 1" trykslanger.	Varenr. 7109/7103

10. GARANTI/SERVICE

10.1 Produktregistrering

Registrer dit produkt på [gardena.com/registration](https://www.gardena.com/registration).

10.2 Service

Du kan finde de aktuelle kontaktoplysninger for vores tjeneste på bagsiden og online:

- Danmark: <https://www.gardena.com/dk/support/support/kontakt/>
- Island: <https://www.gardena.com/int/support/advice/contact/>

11. BORTSKAFFELSE

11.1. Bortskaffelse af husvandværket

(i overensstemmelse med direktiv 2012/19/EU/S.I. 2013 nr. 3113):



Produktet må ikke bortskaffes med normalt husholdningsaffald. Det skal bortskaffes iht. de gældende lokale miljøforskrifter.

VIGTIGT!

→ Bortskaf produktet gennem din lokale genbrugsstation.

Ydeevnekaraktistik

3800 Silent, varenr. 9064	3900 Silent, varenr. 9066

el Monáda antliás píeshs 3800 Silent/ 3900 Silent

Μετáφραση των πρωτότυπων οδηγιών.

1. ΠΡΟΕΙΔΟΠΟΙΗΣΕΙΣ ΑΣΦΑΛΕΙΑΣ	35
2. ΛΕΙΤΟΥΡΓΙΑ	36
3. ΕΓΚΑΤΑΣΤΑΣΗ	36
4. ΛΕΙΤΟΥΡΓΙΑ	37
5. ΣΥΝΤΗΡΗΣΗ	38
6. ΦΥΛΑΞΗ	39
7. ΕΠΙΛΥΣΗ ΠΡΟΒΛΗΜΑΤΩΝ	39
8. ΤΕΧΝΙΚΑ ΣΤΟΙΧΕΙΑ	40
9. ΑΞΕΣΟΥΑΡ/ΑΝΤΑΛΛΑΚΤΙΚΑ	40
10. ΕΓΓΥΗΣΗ/ΣΕΡΒΙΣ	40
11. ΑΠΟΡΡΙΨΗ	40

1. ΠΡΟΕΙΔΟΠΟΙΗΣΕΙΣ ΑΣΦΑΛΕΙΑΣ

1.1 Επεξήγηση των συμβόλων:



→ Διαβάστε το εγχειρίδιο χρήσης.

1.2 Γενικές προειδοποιήσεις ασφαλείας

1.2.1. Γενικές οδηγίες ασφαλείας της αντλίας

ΚΙΝΔΥΝΟΣ! Ηλεκτροπληξία.

Κίνδυνος τραυματισμού από ηλεκτρικό ρεύμα.

→ Το προϊόν πρέπει να τροφοδοτείται με ρεύμα μέσω διάταξης προστασίας από ρεύματα διαρροής (RCD) με ονομαστικό ρεύμα ενεργοποίησης έως και 30 mA.

→ Αποσυνδέστε το προϊόν από το ηλεκτρικό δίκτυο πριν εκτελέσετε παροπλισμό, συντήρηση ή αντικατάσταση εξαρτημάτων σε αυτό. Όταν το κάνετε αυτό, η πρίζα πρέπει να βρίσκεται εντός του οπτικού σας πεδίου.

1.3 Οδηγίες ασφαλείας για αντλίες

1.3.1. Ασφαλής λειτουργία

Η θερμοκρασία του νερού δεν πρέπει να υπερβαίνει τους 35°C.

Η αντλία δεν πρέπει να χρησιμοποιείται όταν υπάρχουν άνθρωποι στο νερό.

1.3.2. Ασφαλειοδιακόπτες

Θερμικοί ασφαλειοδιακόπτες: Σε περίπτωση υπερφόρτωσης, η αντλία απενεργοποιείται μέσω της ενσωματωμένης θερμικής προστασίας του μοτέρ. Αφού κρυώσει επαρκώς ο κινητήρας, η αντλία είναι και πάλι έτοιμη για λειτουργία.

1.4 Πρόσθετες προειδοποιήσεις ασφαλείας

1.4.1. Προβλεπόμενη χρήση

Αυτό το προϊόν μπορεί να χρησιμοποιηθεί από παιδιά ηλικίας οκτώ ετών και άνω, καθώς και από άτομα με περιορισμένες σωματικές, αισθητηριακές ή διανοητικές ικανότητες ή χωρίς εμπειρία και γνώσεις, με την προϋπόθεση ότι το χρησιμοποιούν υπό επίβλεψη ή έχουν λάβει οδηγίες σχετικά με την ασφαλή του χρήση και κατανοούν τους ενεχόμενους κινδύνους. Τα παιδιά δεν πρέπει να παίζουν με το προϊόν. Ο καθαρισμός και η συντήρηση από το χρήστη δεν πρέπει να πραγματοποιούνται από παιδιά χωρίς επίβλεψη, εκτός εάν είναι οκτώ ετών ή μεγαλύτερα και επιβλέπονται.

Η χρήση αυτού του προϊόντος από νέους κάτω των 16 ετών δεν συνιστάται.

Η μονάδα αντλίας πίεσης GARDENA προορίζεται για άντληση υπόγειων υδάτων και βρόχινου νερού, νερού βρύσης και χλωριωμένου νερού σε ιδιωτικούς κήπους και οικόπεδα.

Το προϊόν δεν προορίζεται για εμπορική χρήση.

Το προϊόν δεν προορίζεται για μόνιμη λειτουργία.

1.4.2. Μεταφορά υγρών

Η μονάδα αντλίας πίεσης GARDENA μπορεί να χρησιμοποιηθεί μόνο για τη μεταφορά νερού.

ΚΙΝΔΥΝΟΣ! Κίνδυνος τραυματισμού

→ Μην μεταφέρετε αλατόνερο, ακάθαρτο νερό, διαβρωτικές, εξαιρετικά εύφλεκτες ή εκρηκτικές ουσίες (π.χ. βενζίνη, πετρέλαιο, διαλυτικά νίτρου), λάδια, μαζούτ ή τρόφιμα.

1.4.3. Πρόσθετες προειδοποιήσεις ηλεκτρικής ασφαλείας:

ΚΙΝΔΥΝΟΣ! Κίνδυνος καρδιακής ανακοπής

Αυτό το προϊόν δημιουργεί ηλεκτρομαγνητικό πεδίο κατά τη λειτουργία του. Αυτό το ηλεκτρομαγνητικό πεδίο μπορεί να επηρεάσει τη λειτουργικότητα ενεργών ή παθητικών ιατρικών εμφυτευμάτων (π.χ. βηματοδότες), που ενδέχεται να προκαλέσουν σοβαρό τραυματισμό ή θάνατο.

→ Προτού χρησιμοποιήσετε αυτό το προϊόν, συμβουλευτείτε τον γιατρό σας και τον κατασκευαστή του εμφυτεύματός σας.

→ Μετά τη χρήση του προϊόντος, αποσυνδέστε το βύσμα ηλεκτρικού δικτύου από την πρίζα.

→ Τοποθετήστε την αντλία σε σταθερό και αντιπλημμυρικό σημείο, ώστε να μην μπορεί να πέσει μέσα στο νερό.

→ Τοποθετήστε την αντλία σε απόσταση ασφαλείας (ελάχ. 2 m) από το υγρό μεταφοράς.

Ένας εγκεκριμένος προσωπικός διακόπτης ασφαλείας μπορεί να χρησιμοποιηθεί ως πρόσθετο χαρακτηριστικό ασφαλείας για τη διάταξη προστασίας από ρεύματα διαρροής (RCD).

→ Ρωτήστε έναν εξειδικευμένο ηλεκτρολόγο για αυτό το θέμα.

da

el

Οι πληροφορίες στην πινακίδα ονομαστικών τιμών πρέπει να συμφωνούν με τα στοιχεία του ηλεκτρικού δικτύου.

→ Αποσυνδέστε την αντλία από την πρίζα πριν εισέλθει κάποιος σε ποίνα που είναι συνδεδεμένη με αυτήν.

Αν το καλώδιο σύνδεσης ηλεκτρικού δικτύου αυτού του μηχανήματος έχει υποστεί ζημιά, πρέπει να αντικατασταθεί από τον κατασκευαστή ή την ομάδα εξυπηρέτησης μετά την πώληση ή από εξίσου εξειδικευμένο άτομο για την αποφυγή κινδύνου.

→ Προστατέψτε το βύσμα ηλεκτρικού δικτύου και το καλώδιο σύνδεσης ηλεκτρικού δικτύου από θερμότητα, λάδι ή αιχμηρά άκρα.

→ Μην μεταφέρετε την αντλία από το καλώδιο και μην χρησιμοποιείτε το καλώδιο για να αποσυνδέσετε το βύσμα από την πρίζα τοίχου.

→ Τοποθετήστε τη μονάδα αντλίας πίεσης σε αντιπλημμυρικό σημείο.

→ Μην εκθέτετε την αντλία σε βροχή και μην την χρησιμοποιείτε σε περιβάλλον με νερό ή υγρασία.

→ Ελέγχετε το καλώδιο σύνδεσης σε τακτά χρονικά διαστήματα.

→ Επιθεωρείτε πάντα οπτικά την αντλία (ειδικά το καλώδιο σύνδεσης ηλεκτρικού δικτύου και το βύσμα ηλεκτρικού δικτύου) πριν από τη χρήση.

Δεν πρέπει να χρησιμοποιείτε αντλίες που έχουν υποστεί ζημιά.

→ Αν η αντλία υποστεί ζημιά, είναι απαραίτητο να ελεγχθεί από το τμήμα σέρβις της GARDENA.

Οι ηλεκτρολογικές τροποποιήσεις πρέπει να πραγματοποιούνται μόνο από εξειδικευμένο ηλεκτρολόγο.

→ Αποσυνδέστε την αντλία από το ηλεκτρικό δίκτυο πριν από την πλήρωση, την αφαίρεση ή τη συντήρηση.

→ Λάβετε υπόψη τις προειδοποιήσεις του κατασκευαστή της γεννήτριας όταν χρησιμοποιείτε τις αντλίες μας με γεννήτρια.

1.4.4. Καλώδια

Κατά τη χρήση καλωδίων προέκτασης, πρέπει να συμμορφώνονται με τις ελάχιστες διατομές που αναφέρονται στον παρακάτω πίνακα:

Τάση	Μήκος καλωδίου	Διατομή
230–240 V/50 Hz	Έως 20 m	1,5 mm ²
230–240 V/50 Hz	20–50 m	2,5 mm ²

1.4.5. Πρόσθετες προειδοποιήσεις προσωπικής ασφάλειας



ΚΙΝΔΥΝΟΣ!

Κίνδυνος ασφυξίας

Υπάρχει μεγάλος κίνδυνος κατάποσης μικρών εξαρτημάτων. Υπάρχει κίνδυνος πνιγμού για τα μικρά παιδιά λόγω της πλαστικής σακούλας (polybag).

→ Απομακρύνετε τα μικρά παιδιά κατά την εγκατάσταση του προϊόντος.



ΚΙΝΔΥΝΟΣ!

Κίνδυνος τραυματισμού από καυτό νερό

Το αντλούμενο νερό είναι υπό πίεση και μπορεί να προκαλέσει τραυματισμό αν χτυπήσει απευθείας το σώμα ή τα μάτια.

→ Αποσυνδέστε την αντλία από το ηλεκτρικό δίκτυο και αφήστε το νερό να κρυώσει.

→ Μην ανοίγετε τις τάπες ή τα ρακόρ όταν το νερό είναι καυτό.

→ Πριν από την επανεκκίνηση, διασφαλίστε ότι η παροχή νερού εισαγωγής είναι σωστή και γεμίστε πλήρως την αντλία με νερό.

Αν οι εύκαμπτοι ή μη σωλήνες εκτεθούν στον ήλιο, μπορεί να ζεσταθούν πολύ.

→ Μην χρησιμοποιείτε το προϊόν με λυμένα μαλλιά.

→ Μην συνδέετε την αντλία στην παροχή πόσιμου νερού.

→ Για να μην μείνει η αντλία χωρίς νερό, βεβαιωθείτε ότι το άκρο του εύκαμπτου σωλήνα αναρρόφησης βρίσκεται πάντα στο μέσο μεταφοράς.

→ Γεμίστε την αντλία μέχρι την υπερχειλίση (ελάχ. 2,2 l) με νερό πριν από κάθε εκκίνηση.

→ Κατά την πλήρωση της αντλίας με νερό, βεβαιωθείτε ότι δεν υπάρχουν συνδεδεμένοι εύκαμπτοι σωλήνες ή καταναλωτές στην αντλία και ότι η αντλία είναι γενικά οριζόντια.

→ Βεβαιωθείτε ότι οι εύκαμπτοι σωλήνες δεν έχουν τσακίσεις.

Η άμμος και άλλα λειαντικά υλικά προκαλούν ταχύτερη φθορά και μειωμένη απόδοση της αντλίας.

→ Αν το νερό περιέχει άμμο, χρησιμοποιήστε ένα προφίλτρο αντλίας.

Η άντληση μολυσμένου νερού, για παράδειγμα νερού που περιέχει πέτρες, πευκοβελόνες κ.λπ., μπορεί να προκαλέσει ζημιά στην αντλία.

→ Μην αντλείτε ιδιαίτερα μολυσμένο νερό.

2. ΛΕΙΤΟΥΡΓΙΑ

2.1 Πώς λειτουργεί η μονάδα αντλίας πίεσης

Αφού γεμίσει, η μονάδα αντλίας αντλεί νερό από βάθος έως και 8 m και το διοχετεύει στο ρεζερβουάρ. Με τον τρόπο αυτό, το νερό αποθηκεύεται υπό πίεση μέσω μιας προκαθορισμένης πίεσης αέρα και μιας μεμβράνης διαχωρισμού.

Η μονάδα αντλίας εκκινεί όταν αφαιρείται το νερό και επιτυγχάνεται η προβλεπόμενη αρχική πίεση (βλ. **8. Τεχνικά στοιχεία**) και σταματά ξανά τη διαδικασία πλήρωσης όταν επιτευχθεί η πίεση διακοπής. Αυτό σημαίνει ότι μικρές ποσότητες νερού μπορούν να αντλούνται από τη δεξαμενή με ενεργειακά αποδοτικό τρόπο. Σε υψηλούς ρυθμούς ροής, όπως για άρδευση, ωστόσο, οι διακυμάνσεις της πίεσης μεταξύ της πίεσης ενεργοποίησης και απενεργοποίησης είναι σαφώς αντιληπτές.

3. ΕΓΚΑΤΑΣΤΑΣΗ



ΚΙΝΔΥΝΟΣ!

Κίνδυνος τραυματισμού

Κίνδυνος τραυματισμού λόγω ακούσιας έναρξης.

→ Αποσυνδέστε το βύσμα καλωδίου ρεύματος από την πρίζα τοίχου.

3.1 Θέση εγκατάστασης

- Αν η εγκατάσταση γίνεται κάτω από τη στάθμη του νερού, πρέπει να εγκατασταθεί μια διάταξη διακοπής της παροχής για την αποφυγή ανεπιθύμητης απώλειας νερού.
- Η θέση εγκατάστασης πρέπει να είναι οριζόντια, σταθερή και στεγνή και να παρέχει σταθερή στήριξη στη μονάδα αντλίας πίεσης.
- Πρέπει να βρίσκεται σε απόσταση τουλάχιστον 2 m από ελεύθερα ύδατα.
- Η μονάδα αντλίας πίεσης πρέπει να τοποθετείται σε ξηρό και αντιπλημμυρικό σημείο με επαρκή εξαερισμό γύρω από τις υποδοχές εξαερισμού.
- Πρέπει να βρίσκεται σε απόσταση τουλάχιστον 5 cm από τοίχους.
- Δεν επιτρέπεται η αναρρόφηση ακαθαρσιών (π.χ. άμμος ή χρώμα) μέσω της γρίλιας εξαερισμού.

3.1.1 Εγκατάσταση της μονάδας αντλίας πίεσης [Εικ. A6/A7/A8]

- Η μονάδα αντλίας πίεσης μπορεί να βιδωθεί σε σταθερή επιφάνεια. Ανατρέξτε στην Εικ. A7 παρακάτω, για ένα σχέδιο της απόστασης των οπών. Συνιστούμε να χρησιμοποιήσετε τέσσερις βίδες 7,5 x 45 (βίδα σκυροδέματος) ή 8 x 45 (ξυλόβίδα) για να την τοποθετήσετε στο δάπεδο.
- Διασφαλίστε ότι η επιφάνεια δεν παρουσιάζει δονήσεις. Συνιστώνται βίδες εξαγωνικής κεφαλής.
- Τοποθετήστε την αντλία πίεσης έτσι ώστε να μπορείτε να τοποθετήσετε ένα δοχείο κατάλληλου μεγέθους για την εκκένωση της αντλίας κάτω από τη βίδα αποστράγγισης (15). Για να αποφύγετε τη διαρροή νερού στο δάπεδο κατά τη διαδικασία εκκένωσης και για να αφήσετε τη μονάδα αντλίας να αδειάσει εντελώς, πρέπει να έχετε τη δυνατότητα να γείρετε τη μονάδα αντλίας πίεσης προς τα εμπρός κατά περίπου 80° προς τη βίδα αποστράγγισης (15).
- Τοποθετήστε τη μονάδα αντλίας πίεσης έτσι ώστε να είναι εύκολη η πρόσβαση στο διακόπτη ηλεκτρικού δικτύου.
- Αν είναι δυνατόν, τοποθετήστε τη μονάδα αντλίας πίεσης ψηλότερα από την επιφάνεια του νερού που θέλετε να αντλήσετε. Αν αυτό δεν είναι δυνατόν, τοποθετήστε μια βαλβίδα διακοπής της παροχής με αντοχή στην υποπίεση μεταξύ της μονάδας αντλίας και του εύκαμπτου σωλήνα αναρρόφησης.
- Κατά τη μόνιμη εγκατάσταση της μονάδας αντλίας πίεσης σε εσωτερικούς χώρους για οικιακή παροχή νερού, η μονάδα αντλίας πίεσης δεν θα πρέπει να είναι καλά συνδεδεμένη σε άκαμπτους σωλήνες, αλλά στο δίκτυο σωλήνων στην πλευρά πίεσης μέσω γραμμών εύκαμπτων σωλήνων (π.χ. θωρακισμένος εύκαμπτος σωλήνας), για να μειωθεί ο θόρυβος και να αποφευχθεί ζημιά στη μονάδα αντλίας λόγω υδραυλικού πλήγματος.
- Χρησιμοποιήστε κατάλληλες βαλβίδες διακοπής παροχής για μόνιμη εγκατάσταση στην πλευρά πίεσης. Αυτό είναι σημαντικό για τις εργασίες συντήρησης και καθαρισμού ή για τον παροπλισμό, για παράδειγμα.

Στο πίσω μέρος του εγχειριδίου χρήσης παρέχεται ένας οδηγός διάτρησης 1:1 [Εικ. Α6] (261 mm x 190 mm).

1. Διανοίξτε το μοτίβο οπών του προτύπου διάτρησης 1:1 [Εικ. Α6] στην επιλεγμένη (σταθερή) επιφάνεια (3).
2. Χρησιμοποιήστε ένα κατσαβίδι (μέγ. 5 mm) και εισαγάγετε το στην πλευρική οπή (h) ενός καλύμματος (1) [Εικ. Α7].
3. Πιέστε το κατσαβίδι για να απελευθερώσετε το κουμπωτό άγκιστρο (2 άγκιστρα ανά κάλυμμα (1)).
4. Ενώ κρατάτε πιεσμένο το κουμπωτό άγκιστρο, τραβήξτε το πλευρικό κάλυμμα (1) για να το αφαιρέσετε από το πόδι του δοχείου πίεσης. Ακολουθήστε την ίδια διαδικασία για το δεύτερο κάλυμμα.
5. Βιδώστε τη μονάδα αντλίας πίεσης στη σταθερή επιφάνεια (2) με το χέρι χρησιμοποιώντας τέσσερις βίδες εξανωτικής κεφαλής (3) (δεν παρέχονται) [Εικ. Α8].
6. Πιέστε τα δύο πλευρικά καλύμματα (1) πίσω στη βάση του δοχείου πίεσης μέχρι τα κουμπωτά άγκιστρα να ασφαλισούν στη θέση τους.

3.2 Σύνδεση του εύκαμπτου σωλήνα στην πλευρά αναρρόφησης

Η σύνδεση στην πλευρά αναρρόφησης (5) διαθέτει εξωτερικό σπείρωμα 33,3 mm (G 1»).

Το τμήμα σύνδεσης στην πλευρά αναρρόφησης μπορεί να συσφιχθεί μόνο με το χέρι [Εικ. Α2].

Πρέπει να χρησιμοποιηθεί εύκαμπτος σωλήνας αναρρόφησης με σύστημα αντεπιστροφής για την αποφυγή δυσλειτουργιών και για να διασφαλιστεί ότι απαιτείται μικρό χρονικό διάστημα για τη συνέχιση της πλήρωσης.

Η αναρρόφηση αέρα στο σύστημα αναρρόφησης μπορεί να έχει ως αποτέλεσμα την απώλεια λειτουργίας και την αύξηση του θορύβου.

→ Συνδέστε προσεκτικά το σύστημα αναρρόφησης.

→ Ελέγχετε την τσιμούχα σε τακτά χρονικά διαστήματα και αντικαταστήστε την, αν είναι απαραίτητο.

Μην χρησιμοποιείτε αρθρωτά εξαρτήματα εύκαμπτου σωλήνα νερού στην πλευρά αναρρόφησης.

Στην πλευρά αναρρόφησης πρέπει να χρησιμοποιηθεί εύκαμπτος σωλήνας αναρρόφησης με αντοχή στην υποπίεση [Εικ. Α3]:

- Για παράδειγμα, το **σετ αναρρόφησης GARDENA Κωδ. 1411/1412/1418**
- ή ο **εύκαμπτος σωλήνας αναρρόφησης GARDENA Κωδ. 1729**.
- Συνδέστε τους εύκαμπτους σωλήνες αναρρόφησης (4) χωρίς σύνδεση με σπείρωμα στη σύνδεση στην πλευρά αναρρόφησης χρησιμοποιώντας ένα σετ σύνδεσης αναρρόφησης (για παράδειγμα **Κωδ. 1723/1724**), διασφαλίζοντας ότι είναι αεροστεγές.

Σημείωση: Οι διαρροές στην πλευρά αναρρόφησης δεν είναι ορατές [Εικ. Α9].

3.2.1 Υπάρχουν δύο τύποι συστημάτων σύνδεσης

Σχεδιασμένο για επίπεδη φλάντζα:

Μεταξύ άλλων, όλοι οι σύνδεσμοι GARDENA είναι κατασκευασμένοι από πλαστικό. Δεν απαιτείται ταινία στεγανοποίησης σπειρωμάτων.

→ Διασφαλίστε ότι η επίπεδη φλάντζα (G) έχει τοποθετηθεί στο ρακόρ του εύκαμπτου σωλήνα αναρρόφησης και δεν έχει υποστεί ζημιά.

Σχεδιασμένο για ταινία στεγανοποίησης σπειρωμάτων (κάνναβη/τεφλόν):

Αν χρησιμοποιείτε διαφορετικές συνδέσεις, χρησιμοποιήστε ταινία στεγανοποίησης στο αρσενικό σπείρωμα των συνδέσεων.

Ένα λανθασμένο σύστημα στεγανοποίησης μπορεί να προκαλέσει διαρροές/εισροή αέρα και να μειώσει την ικανότητα αναρρόφησης.

→ Χρησιμοποιήστε το σύστημα στεγανοποίησης που παρέχεται για το σκοπό αυτό.

3.2.2 Σύνδεση του εύκαμπτου σωλήνα αναρρόφησης [Εικ. Α9]

1. Διασφαλίστε ότι η επίπεδη φλάντζα (G) έχει τοποθετηθεί στο ρακόρ του εύκαμπτου σωλήνα αναρρόφησης.
2. Βιδώστε τον εύκαμπτο σωλήνα αναρρόφησης με αντοχή στην υποπίεση (4) στη σύνδεση στην πλευρά αναρρόφησης (5), έτσι ώστε να είναι αεροστεγής. Το ρακόρ του εύκαμπτου σωλήνα αναρρόφησης πρέπει να τοποθετηθεί ευθύγραμμα [Εικ. Α1].
3. Δρομολογήστε τον εύκαμπτο σωλήνα αναρρόφησης (4) έτσι ώστε να είναι ευθύγραμμος και να μην συστραφεί.
4. Για ύψη αναρρόφησης πάνω από 3 m: Ασφαλίστε επίσης τον εύκαμπτο σωλήνα αναρρόφησης (4) (για παράδειγμα, στερεώστε τον σε έναν ξύλινο πάσσαλο).

Αυτό αφαιρεί το βάρος του εύκαμπτου σωλήνα αναρρόφησης από την αντλία.

Αν το νερό έχει πολύ μικρή μόλυνση, εκτός από το ενσωματωμένο φίλτρο, συνιστάται και ένα **προφίλτρο αντλίας Gardena Κωδ. 1730/1731**.

3.3 Σύνδεση του εύκαμπτου σωλήνα στην πλευρά πίεσης

Για να εξασφαλίσετε καλή εξαέρωση, μην συνδέσετε τον εύκαμπτο σωλήνα πίεσης μέχρι να γεμίσει η αντλία (βλ. **4.1.1 Εκκίνηση της αντλίας**).

Υπάρχουν δύο σύνδεσμοι στην πλευρά πίεσης. Αυτοί διαθέτουν εξωτερικό σπείρωμα 33,3 mm (G 1»).

Το τμήμα σύνδεσης στην πλευρά πίεσης μπορεί να συσφιχθεί μόνο με το χέρι.

Ένας σταθερός σωλήνας πρέπει να εγκατασταθεί σε γωνία προς τα πάνω, ώστε το νερό να μπορεί να επιστρέψει στην αντλία στην πλευρά πίεσης.

Ο ρυθμός παροχής της αντλίας μπορεί να χρησιμοποιηθεί αποτελεσματικά με τη σύνδεση εύκαμπτων σωλήνων 19 mm (3/4») σε συνδυασμό με τα παρακάτω:

- Το **σετ σύνδεσης αντλίας GARDENA Κωδ. 1752**, για παράδειγμα,
- ή εύκαμπτους σωλήνες 25 mm (1») με **ταχυσύνδεσμο θηλυκού σπειρώματος GARDENA Κωδ. 7109/σύνδεσμο εύκαμπτου σωλήνα ταχυσυνδέσμου Κωδ. 7103**.

Υπάρχουν δύο συνδέσεις στην πλευρά πίεσης. Μία οριζόντια (δυνατότητα περιστροφής κατά 180°) και μία κατακόρυφη σύνδεση. Η μη χρησιμοποιημένη σύνδεση πρέπει να κλείσει με το πώμα (7a).

Κρατήστε ή στερεώστε τον εύκαμπτο σωλήνα πίεσης κατακόρυφα, ώστε να μην τσακίσει στην κατακόρυφη έξοδο της αντλίας.

Τοποθετήστε τον εύκαμπτο σωλήνα επίπεδα στο έδαφος και διασφαλίστε ότι δεν υπάρχουν σημεία ανύψωσης σχήματος U ή συσπειρωμένα σημεία σε αυτόν. Ο καλύτερος τρόπος για να διαφύγει αέρας είναι να τεντωθεί ο εύκαμπτος σωλήνας πίεσης έτσι ώστε να λειτουργεί προς τα πάνω όταν το βλέπετε από την αντλία.

3.3.1 Σύνδεση του εύκαμπτου σωλήνα πίεσης [Εικ. Α10]

→ Συνδέστε τον εύκαμπτο σωλήνα πίεσης (6) στη σύνδεση στην πλευρά πίεσης (7).

→ Διασφαλίστε ότι η επίπεδη φλάντζα (G) έχει τοποθετηθεί στη σύνδεση.

Αν χρησιμοποιείτε διαφορετικές συνδέσεις, χρησιμοποιήστε ταινία στεγανοποίησης στο αρσενικό σπείρωμα των συνδέσεων.

3.3.2 Σύνδεση του εύκαμπτου σωλήνα πίεσης με το σύστημα combi GARDENA

Για παράδειγμα, απαιτείται **σύνδεση αντλίας GARDENA Κωδ. 1745** για το σύστημα combi GARDENA.

Το σύστημα combi GARDENA μπορεί να χρησιμοποιηθεί για τη σύνδεση εύκαμπτων σωλήνων 19 mm (3/4»)/16 mm (5/8») και 13 mm (1/2»).

Διάμετρος εύκαμπτου σωλήνα	Σύνδεση αντλίας	
13 mm (1/2")	Σετ σύνδεσης αντλίας GARDENA	Κωδ. 1750
16 mm (5/8")	Σύνδεσμος βάνας GARDENA	Κωδ. 18202
	Σύνδεσμος εύκαμπτου σωλήνα GARDENA	Κωδ. 18216
19 mm (3/4")	Σετ σύνδεσης αντλίας GARDENA	Κωδ. 1752

4. ΛΕΙΤΟΥΡΓΙΑ



ΚΙΝΔΥΝΟΣ!

Κίνδυνος τραυματισμού

Κίνδυνος τραυματισμού λόγω ακούσιας έναρξης.
→ Αποσυνδέστε το βύσμα από την πρίζα τείχους.

4.1 Εκκίνηση/διακοπή λειτουργίας της αντλίας [Εικ. 01/02/03]



ΠΡΟΣΟΧΗ!

Έλλειψη νερού στη μονάδα αντλίας

→ Βεβαιωθείτε ότι η αντλία έχει γεμίσει με νερό έως την υπερχειλίση πριν την εκκινήσετε (τουλάχιστον 1,2 l).

4.1.1 Εκκίνηση της αντλίας

1. Συνδέστε τον σωλήνα αναρρόφησης (**Είσοδος**).
2. Αφαιρέστε τον εύκαμπο σωλήνα πίεσης (**Έξοδος**).
3. Βιδώστε το κάλυμμα ⑧ στο στόμιο πλήρωσης ⑨ με το χέρι.
4. Αφαιρέστε το φίλτρο (Εικ. M2) και προσθέστε αργά περίπου 1,5 l νερού μέσω του στομίου πλήρωσης ⑨ μέχρι να επιτευχθεί σταθερή στάθμη νερού, η οποία θα είναι στο ίδιο επίπεδο με τη σύνδεση αναρρόφησης [Εικ. A4]. Στη συνέχεια, τοποθετήστε ξανά το φίλτρο.
5. Αν χρησιμοποιείτε σετ αναρρόφησης με βαλβίδα αντεπιστροφής: Γεμίστε τον σωλήνα αναρρόφησης με νερό. Αυτό επιταχύνει τη διαδικασία πλήρωσης.
6. Αποστραγγίστε το νερό που έχει απομείνει από τον σωλήνα πίεσης ⑥ πριν τον συνδέσετε. Αυτό επιτρέπει τη διαφυγή του αέρα κατά τη διάρκεια της διαδικασίας πλήρωσης.
7. Μετά την πλήρωση της αντλίας: Συνδέστε τον εύκαμπο σωλήνα πίεσης (**Έξοδος**) στην αντλία.
8. Βιδώστε το κάλυμμα ⑧ στο στόμιο πλήρωσης ⑨ με το χέρι (μην χρησιμοποιήσετε εργαλεία).
9. Ανοίξτε τυχόν βαλβίδες διακοπής παροχής στη γραμμή παροχής (αξεσουάρ ποτίσματος, στοπ νερού κ.λπ.). Όλοι οι καταναλωτές πρέπει να είναι όσο το δυνατόν πιο ανοιχτοί.
10. Συνδέστε το βύσμα καλωδίου ρεύματος σε μια πρίζα τοίχου.
11. Για μεγάλα ύψη αναρρόφησης: Ανασηκώστε και κρατήστε τον εύκαμπο σωλήνα πίεσης ⑥ τουλάχιστον 1,8 m πάνω από την αντλία κατά τη διάρκεια της διαδικασίας πλήρωσης.
12. Μετακινήστε τον διακόπτη ενεργοποίησης/απενεργοποίησης ⑩ στη θέση **On** (Ενεργοποίηση).
Η αντλία εκκινεί (ο διακόπτης ενεργοποίησης/απενεργοποίησης ανάβει) και αντλεί το νερό μετά τη διαδικασία πλήρωσης.
Το μανόμετρο ⑩ δείχνει την πίεση του νερού στο ρεζερβουάρ.

Η διαδικασία πλήρωσης μπορεί να διαρκέσει έως και πέντε λεπτά.

Σημείωση: Κατά την πρώτη χρήση, μπορεί να υπάρχει μια σύντομη (περ. 10 δευτερόλεπτα) αύξηση της στάθμης θορύβου κοντά στη δεξαμενή.

4.1.2 Αν η αντλία δεν αντλεί νερό μετά από πέντε λεπτά

1. Μετακινήστε τον διακόπτη ενεργοποίησης/απενεργοποίησης ⑩ στη θέση **Off** (Απενεργοποίηση).
Η αντλία σταματά.
2. Αφήστε την αντλία να κρυώσει.
3. Αναζητήστε τις πιθανές αιτίες στην ενότητα «**7.2 Πίνακας σφαλμάτων**».
4. Επανεκκινήστε την αντλία (βλ. «**4.1.1 Εκκίνηση της αντλίας**»).

4.1.3 Διακοπή λειτουργίας της αντλίας

- Μετακινήστε τον διακόπτη ενεργοποίησης/απενεργοποίησης ⑩ στη θέση **Off** (Απενεργοποίηση).
Η αντλία σταματά.

4.2 Άκρα αντλίας

4.2.1 Αθόρυβη λειτουργία:

Η μονάδα αντλίας πίεσης είναι αθόρυβη. Αυτό το θετικό χαρακτηριστικό μπορεί να διατηρηθεί μόνο αν εγκατασταθεί σωστά:

- Επιλέξτε μια επιφάνεια χαμηλής δόνησης (για παράδειγμα, μην την τοποθετείτε επάνω σε λαμαρίνες ή πλαστικές δεξαμενές).

4.2.2 Εγκατάσταση προφίλτρου (αξεσουάρ)

Αν ένα προφίλτρο είναι πολύ μακρύ, μπορεί να εγκατασταθεί σε διαφορετική θέση (για παράδειγμα, οριζόντια) και όχι κατακόρυφα στραμμένο προς τα κάτω.

4.2.3 Χρήση ψεκαστήρων

Η αυτόματη ενεργοποίηση και απενεργοποίηση της μονάδας αντλίας μπορεί να οδηγήσει σε ανομοιόμορφο μοτίβο άρδευσης ανάλογα με τον ρυθμό ροής του ψεκαστήρα.

5. ΣΥΝΤΗΡΗΣΗ



ΚΙΝΔΥΝΟΣ!

Κίνδυνος τραυματισμού

Κίνδυνος τραυματισμού λόγω ακούσιας έναρξης.

→ Αποσυνδέστε το βύσμα καλωδίου ρεύματος από την πρίζα τοίχου.

→ Βεβαιωθείτε ότι όλα τα εξαρτήματα έχουν ασφαλίσει σωστά μετά τη συντήρηση.

5.1 Καθαρισμός της μονάδας αντλίας πίεσης [Εικ. M1]



ΚΙΝΔΥΝΟΣ!

Κίνδυνος τραυματισμού και υλικών ζημιών!

Ο μη σωστός καθαρισμός του προϊόντος μπορεί να προκαλέσει τραυματισμό και ζημιά στο προϊόν.

→ Μην χρησιμοποιείτε νερό ή νερό υπό πίεση (ειδικά ψεκασμό νερού με υψηλή πίεση) για να καθαρίσετε το προϊόν.

→ Μην χρησιμοποιείτε χημικά, όπως βενζίνη ή διαλύτες, για να καθαρίσετε το προϊόν.

Ορισμένες από αυτές τις ουσίες μπορεί να καταστρέψουν σημαντικά πλαστικά μέρη.

Οι εγκοπές εξαερισμού πρέπει πάντα να είναι καθαρές.

1. Καθαρίστε το περιβλήμα της μονάδας αντλίας πίεσης με ένα υγρό πανί.
2. Καθαρίστε τις εγκοπές εξαερισμού με μια μαλακή βούρτσα (μην χρησιμοποιήσετε αιχμηρά αντικείμενα).

5.2 Έκπλυση της αντλίας

Πρέπει να γίνεται έκπλυση της αντλίας μετά την άντληση χλωριωμένου νερού.

1. Αντλήστε χλιαρό νερό (μέγ. 35°C), ενδεχομένως με την προσθήκη ήπιου καθαριστικού υγρού (π.χ. υγρό απορρυπαντικό), μέχρι το αντλούμενο νερό να είναι καθαρό.
2. Απορρίψτε τα υπολείμματα όπως καθορίζεται στις τοπικές οδηγίες απόρριψης αποβλήτων.

5.3 Έλεγχος της πίεσης αέρα στο ρεζερβουάρ [Εικ. M1]

→ Ελέγξτε την πίεση αέρα στο ρεζερβουάρ, αν η συσκευή αρχίσει να μην συμπεριφέρεται σωστά.

Η πίεση αέρα στο ρεζερβουάρ πρέπει να είναι περίπου 1,0 bar. Για τη συμπλήρωση του αέρα απαιτείται αντλία αέρα/τρόμπα ελαστικών με μανόμετρο. Η υπερβολική πίεση αέρα δεν αυξάνει την πίεση του νερού και προκαλεί δυσλειτουργίες.

1. Ξεβιδώστε το προστατευτικό κάλυμμα (11).
2. Ανοίξτε τυχόν βαλβίδες διακοπής παροχής στη γραμμή παροχής (αξεσουάρ ποτίσματος, στοπ νερού κ.λπ.).
Αυτό προκαλεί την αποσυμπίεση της πλευράς πίεσης.
3. Συνδέστε την αντλία αέρα/τρόμπα ελαστικών στη βαλβίδα του ρεζερβουάρ (βαλβίδα αυτοκινήτου) (12).
4. Συμπληρώστε αέρα μέχρι το μανόμετρο στην αντλία αέρα/τρόμπα ελαστικών να δείξει περίπου 1,0 bar.
5. Βιδώστε ξανά το προστατευτικό κάλυμμα (11) στη θέση του.

5.4 Καθαρισμός του ενσωματωμένου φίλτρου και της βαλβίδας αντεπιστροφής [Εικ. M2]

Ανάλογα με το επίπεδο ρύπανσης του νερού, το φίλτρο θα πρέπει να καθαρίζεται σε τακτά χρονικά διαστήματα, το αργότερο αν παρουσιάσει δυσλειτουργία.

1. Κλείστε όλες τις βαλβίδες διακοπής παροχής στην πλευρά αναρρόφησης.
2. Ανοίξτε τυχόν βαλβίδες διακοπής παροχής στη γραμμή παροχής (αξεσουάρ ποτίσματος, στοπ νερού κ.λπ.).
Αυτό προκαλεί την αποσυμπίεση της πλευράς πίεσης.
3. Ξεβιδώστε με το χέρι το ρακόρ ⑧ στο στόμιο πλήρωσης ⑨ (μην χρησιμοποιήσετε εργαλεία).
4. Τραβήξτε το φίλτρο (13) έξω από το στόμιο πλήρωσης (r) χρησιμοποιώντας το εργαλείο αφαίρεσης ⑨.
5. Καθαρίστε το φίλτρο (13) και τη βαλβίδα αντεπιστροφής (14) με τρεχούμενο νερό και, αν είναι απαραίτητο, με μια μαλακή βούρτσα ή ήπιο καθαριστικό υγρό.

6. Λιπάνετε τον εξωτερικό δακτύλιο στεγανοποίησης στο φίλτρο (13) με φιλικό προς το περιβάλλον γράσο για μηχανήματα.
Αυτό θα διευκολύνει την αφαίρεση του φίλτρου την επόμενη φορά που θα χρειαστεί καθαρισμό.
7. Τοποθετήστε το φίλτρο (13) και τη βαλβίδα αντεπιστροφής (14) με την αντίστροφη σειρά.

6. ΦΥΛΑΞΗ



ΠΡΟΣΟΧΗ!

Πρόκληση ζημιάς στην αντλία από παγετό

Κίνδυνος τραυματισμού λόγω ακούσιας έναρξης.

→ Αποθηκεύστε τη μονάδα αντλίας πίεσης σε ανθεκτικό στον παγετό χώρο.

6.1 Παροπλισμός [Εικ. S1]

Το προϊόν πρέπει να φυλάσσεται σε μέρος στο οποίο δεν έχουν πρόσβαση παιδιά.

1. Αποσυνδέστε το βύσμα από την πρίζα τοίχου.
2. Κλείστε τυχόν βαλβίδες διακοπής παροχής στη γραμμή αναρρόφησης.
3. Ανοίξτε τυχόν βαλβίδες διακοπής παροχής στη γραμμή παροχής (αξεσουάρ ποτίσματος, στοπ νερού κ.λπ.).
Αυτό προκαλεί την αποσυμπίεση της πλευράς πίεσης.
4. Ξεβιδώστε με το χέρι το ρακόρ ⑧ στο στόμιο πλήρωσης ⑨ και την τάπα αποστράγγισης νερού (15).
Αυτό θα αποστραγγίσει την αντλία.
5. Γείρτε ελαφρώς τη μονάδα αντλίας πίεσης προς την αποστράγγιση (έως 80°), ώστε η αντλία να αποστραγγιστεί πλήρως.
6. Ξεβιδώστε τον εύκαμπτο σωλήνα αναρρόφησης και τον εύκαμπτο σωλήνα πίεσης.
7. Σφίξτε με το χέρι το ρακόρ ⑧ στο στόμιο πλήρωσης ⑨ και την τάπα αποστράγγισης νερού (15) (μην χρησιμοποιήσετε εργαλεία).
8. Αποθηκεύστε τη μονάδα αντλίας πίεσης σε ξηρό, καλυμμένο και ανθεκτικό στον παγετό σημείο.

7. ΕΠΙΛΥΣΗ ΠΡΟΒΛΗΜΑΤΩΝ



ΚΙΝΔΥΝΟΣ!

Κίνδυνος τραυματισμού

Κίνδυνος τραυματισμού λόγω ακούσιας έναρξης.

→ Αποσυνδέστε το βύσμα από την πρίζα τοίχου.

→ Αφήστε την αντλία να κρυώσει πριν από την επίλυση προβλημάτων.

7.1 Ξεβιδώστε τη φτερωτή [Εικ. T1]

Αν η φτερωτή έχει φράξει από ακαθαρσίες, μπορεί να απελευθερωθεί.

→ Περιστρέψτε δεξιόστροφα τον άξονα της φτερωτής (16) με ένα μονωμένο κατσαβίδι.

Με αυτόν τον τρόπο, η μπλοκαρισμένη φτερωτή θα απελευθερωθεί.

7.2 Πίνακας σφαλμάτων

Πρόβλημα	Πιθανή αιτία	Λύση
Η αντλία λειτουργεί, αλλά δεν δημιουργεί αναρρόφηση	Διαρροή ή ζημιά στη γραμμή αναρρόφησης [Εικ. A2].	→ Ελέγξτε τη γραμμή αναρρόφησης για ζημιά και σφραγίστε την ώστε να είναι αεροστεγής.
	Μπορείτε να επιτύχετε σύνδεση με απόλυτη αντοχή στην υποπίεση χρησιμοποιώντας τους εύκαμπτους σωλήνες αναρρόφησης GARDENA (βλ. 9. Αξεσουάρ/ανταλλακτικά).	
	Η αντλία αναρροφά αέρα σε ένα σημείο σύνδεσης [Εικ. A2].	→ Σφραγίστε τις συνδέσεις στην πλευρά αναρρόφησης, έτσι ώστε να είναι αεροστεγείς.
	Δεν υπάρχει νερό στην υδροδεξαμενή, στη δεξαμενή νερού, στον σωλήνα νερού κ.λπ.	→ Διασφαλίστε ότι υπάρχει παροχή νερού στην πλευρά αναρρόφησης.

Πρόβλημα	Πιθανή αιτία	Λύση
	Η αντλία δεν ήταν γεμάτη με νερό [Εικ. A4].	→ Γεμίστε την αντλία (βλ. 4.1.1 Εκκίνηση της αντλίας).
	Κατά τη διάρκεια της διαδικασίας πλήρωσης, διαφεύγει νερό μέσω του εύκαμπτου σωλήνα πίεσης.	1. Γεμίστε ξανά την αντλία. 2. Κρατήστε τον εύκαμπτο σωλήνα πίεσης. 3. Επανεκκινήστε την αντλία. (βλ. 4.1.1 Εκκίνηση της αντλίας).
	Υπάρχει διαρροή στο ρακόρ στο στόμιο πλήρωσης [Εικ. A2].	→ Ελέγξτε την ταιμιά (αντικαταστήστε την, αν είναι απαραίτητο) και σφίξτε το ρακόρ με το χέρι (μην χρησιμοποιήσετε εργαλεία).
	Ο αέρας δεν μπορεί να διαφύγει επειδή η γραμμή παροχής είναι στεγανή ή υπάρχει νερό στον εύκαμπτο σωλήνα πίεσης.	→ Ανοίξτε τις βαλβίδες διακοπής παροχής (π.χ. ακροφύσιο) στη γραμμή παροχής ή αδειάστε τον εύκαμπτο σωλήνα πίεσης.
	Ο αέρας δεν μπορεί να διαφύγει επειδή ο εύκαμπτος σωλήνας πίεσης είναι τυλιγμένος	1. Τοποθετήστε τον εύκαμπτο σωλήνα πίεσης ευθύγραμμο σε ολόκληρο το μήκος του. 2. Δρομολογήστε τον εύκαμπτο σωλήνα προς τα πάνω από την έξοδο της αντλίας. 3. Μην λυγίζετε τον εύκαμπτο σωλήνα πίεσης στην έξοδο της αντλίας. 4. Ανοίξτε όλους τους καταναλωτές στη μέγιστη ρύθμιση.
	Η διαδικασία πλήρωσης δεν έχει ολοκληρωθεί ακόμα.	→ Περιμένετε έως και πέντε λεπτά μέχρι η αντλία να αντλήσει νερό.
	Το φίλτρο αναρρόφησης ή το σύστημα αντεπιστροφής στον εύκαμπτο σωλήνα αναρρόφησης είναι φραγμένο.	→ Καθαρίστε το φίλτρο αναρρόφησης ή το σύστημα αντεπιστροφής.
	Το άκρο του εύκαμπτου σωλήνα αναρρόφησης δεν βρίσκεται μέσα σε νερό [Εικ. A5].	→ Βυθίστε το άκρο του εύκαμπτου σωλήνα αναρρόφησης βαθιά μέσα στο νερό.
	Το ύψος αναρρόφησης είναι πολύ μεγάλο [Εικ. A5].	→ Μειώστε το ύψος αναρρόφησης
	Σε περίπτωση άλλων προβλημάτων αναρρόφησης, χρησιμοποιήστε εύκαμπτους αντλήτες αναρρόφησης GARDENA με σύστημα αντεπιστροφής (βλ. 9. Αξεσουάρ/ανταλλακτικά).	
	Γεμίστε την αντλία με νερό πριν από την έναρξη λειτουργίας.	
Η αντλία δεν εκκινεί ή σταματά ξαφνικά κατά τη διάρκεια της λειτουργίας	Ο διακόπτης θερμικής υπερφόρτωσης έχει διακόψει τη λειτουργία της αντλίας εξαιτίας υπερθέρμανσης.	→ Αφήστε την αντλία να κρυώσει, αποστραγγίστε την και γεμίστε την ξανά. → Σημειώστε τη μέγιστη θερμοκρασία του μέσου (35°C).
	Η αντλία δεν έχει ισχύ.	→ Ελέγξτε τις ασφάλειες και τους ηλεκτρικούς συνδέσμους.
	Έχει ενεργοποιηθεί ο διακόπτης RCD (παραμείνον ρεύμα).	→ Αποσυνδέστε το βύσμα από την πρίζα τοίχου και επικοινωνήστε με το τμήμα σέρβις της GARDENA.
Η αντλία λειτουργεί, αλλά ο ρυθμός ροής μειώνεται ξαφνικά	Το ενσωματωμένο φίλτρο είναι φραγμένο	→ Καθαρίστε το ενσωματωμένο φίλτρο.
	Το άκρο του εύκαμπτου σωλήνα αναρρόφησης δεν βρίσκεται μέσα σε νερό [Εικ. A5].	→ Βυθίστε το άκρο του εύκαμπτου σωλήνα αναρρόφησης βαθιά μέσα στο νερό.
	Το φίλτρο αναρρόφησης ή το σύστημα αντεπιστροφής στον εύκαμπτο σωλήνα αναρρόφησης είναι φραγμένο.	→ Καθαρίστε το φίλτρο αναρρόφησης ή το σύστημα αντεπιστροφής.

Πρόβλημα	Πιθανή αιτία	Λύση
	Δεν υπάρχει νερό στην υδροδεξαμενή, στη δεξαμενή νερού, στον σωλήνα νερού κ.λπ.	→ Διασφαλίστε ότι υπάρχει παροχή νερού στην πλευρά αναρρόφησης.
	Η γραμμή αναρρόφησης παρουσιάζει διαρροή [Εικ. Α2].	→ Αποκαταστήστε τη διαρροή.
	Η φτερωτή είναι φραγμένη.	→ Απελευθερώστε τη φτερωτή.
	Ο εύκαμπτος σωλήνας πίεσης έχει τσακίσει.	→ Δρομολογήστε τον εύκαμπτο σωλήνα πίεσης χωρίς να τον τσακίσετε και μην λυγίσετε τον εύκαμπτο σωλήνα πίεσης στην έξοδο της αντλίας.
Το φίλτρο δεν μπορεί να ξεβιδωθεί με το χέρι	Το σπείρωμα είναι βρόμικο.	→ Για να ξεβιδώσετε το εξάρτημα, χρησιμοποιήστε γκαζοτάναλια με ένα πανί ανάμεσα στο εξάρτημα και την πένσα. → Καθαρίστε το σπείρωμα του φίλτρου και της αντλίας.
Ασυνήθιστη συμπεριφορά ενεργοποίησης (ξαφνικά είναι διαφορετική).	Η πίεση στο ρεζερβουάρ είναι πολύ χαμηλή.	→ Γεμίστε ξανά το ρεζερβουάρ με αέρα σε πίεση έως 1 bar.
	Διαρροή στην πλευρά πίεσης.	→ Εξαλείψτε τη διαρροή στην πλευρά πίεσης.
	Η μεμβράνη του ρεζερβουάρ έχει υποστεί ζημιά.	→ Ζητήστε τον έλεγχο του προϊόντος από το τμήμα σέρβις της GARDENA.

ΣΗΜΑΝΤΙΚΟ!

Οι επισκευές πρέπει να γίνονται μόνο από κέντρα σέρβις της GARDENA ή από ειδικευμένους αντιπροσώπους εγκεκριμένους από την GARDENA.

→ Επικοινωνήστε με το κέντρο σέρβις της GARDENA στην περίπτωση άλλων βλαβών (βλ. επόμενη σελίδα).

8. ΤΕΧΝΙΚΑ ΣΤΟΙΧΕΙΑ

Μονάδα αντλίας πίεσης	Μονάδα	Τιμή (Κωδ. 9064)	Τιμή (Κωδ. 9066)
Ονομαστική ισχύς	W	600	650
Τάση δικτύου παροχής	V (AC)	230	230
Συχνότητα δικτύου παροχής	Hz	50	50
Μέγ. χωρητικότητα παροχής	l/h	3800	3900
Μέγ. πίεση / Μέγ. ύψος κατάθλιψης	bar/m	3,9 / 39	4,3 / 43
Μέγ. στάθμη αυτόματης πλήρωσης	m	8	8
Πίεση λειτουργίας p(W) Πίεση εκκίνησης Πίεση διακοπής	bar	1,5 ±0,1 2,7 ±0,1	1,5 ±0,1 3,0 ±0,1
Επιτρεπτή εσωτερική πίεση (στην πλευρά πίεσης)	bar	6	6
Πίεση αέρα στη δεξαμενή	bar	1,0	1,0
Καλώδιο ρεύματος	m	1,5 (H07RN-F)	1,5 (H07RN-F)
Βάρος χωρίς καλώδιο (περ.)	kg	12,7	13,4

Μονάδα αντλίας πίεσης	Μονάδα	Τιμή (Κωδ. 9064)	Τιμή (Κωδ. 9066)
Στάθμη ηχητικής πίεσης L_{PA}			
Απόσταση: 1 m	dB	61	62
5 m	dB	47	48
10 m	dB	41	42
Στάθμη ηχητικής ισχύος θορύβου L_{WA}¹⁾			
μετρημένη/εγγυημένη	dB(A)	70 / 72	70 / 72
Αβεβαιότητα k _{WA}	dB(A)	2.39	2.42
Μέγ. θερμοκρασία μέσου	°C	35	35

Μέθοδοι μέτρησης σύμφωνα με τα πρότυπα: 1) Οδηγία 2000/14/ΕΕ

9. ΑΞΕΣΟΥΑΡ/ΑΝΤΑΛΛΑΚΤΙΚΑ

Εύκαμπτοι σωλήνες αναρρόφησης GARDENA	Ανθεκτικοί στα τσακίσματα και την υποπίεση, διαθέσιμοι είτε με το μέτρο Κωδ. 1720/1721 (19 mm (3/4")/25 mm (1")) χωρίς ρακόρ σύνδεσης ή σε σταθερά μήκη Κωδ. 1411/1418 πλήρεις με ρακόρ σύνδεσης.	
Σύνδεσμος εύκαμπτου σωλήνα αναρρόφησης GARDENA	Για σύνδεση στην πλευρά αναρρόφησης.	Κωδ. 1723/1724
Σετ σύνδεσης αντλίας GARDENA	Για σύνδεση στην πλευρά πίεσης.	Κωδ. 1750/1752
Φίλτρο αναρρόφησης GARDENA με σύστημα αντεπιστροφής	Για εγκατάσταση σε εύκαμπτους σωλήνες αναρρόφησης που παρέχονται με το μέτρο.	Κωδ. 1726/1727/1728
Προφίλτρο αντλίας GARDENA	Συνιστάται για άντληση νερού που περιέχει άμμο.	Κωδ. 1730/1731
Εύκαμπτος σωλήνας αναρρόφησης GARDENA	Για σύνδεση της αντλίας, με αντοχή σε κενό, σε αντρίβάνι ή άκαμπτους σωλήνες. Μήκος 0,5 m. Με θηλυκό σπείρωμα 33,3 mm (G 1) και στα δύο άκρα.	Κωδ. 1729
Αιωρούμενο εξάρτημα αναρρόφησης GARDENA	Για αναρρόφηση χωρίς ρύπους κάτω από την επιφάνεια του νερού.	Κωδ. 1417
Ταχυσύνδεσμος GARDENA	Για σύνδεση στην πλευρά πίεσης των εύκαμπτων σωλήνων πίεσης 1".	Κωδ. 7109/7103

10. ΕΓΓΥΗΣΗ/ΣΕΡΒΙΣ

10.1. Δήλωση προϊόντος

Δηλώστε το προϊόν σας στη διεύθυνση [gardena.com/registration](https://www.gardena.com/registration).

10.2. Σέρβις

Βρείτε τα τρέχοντα στοιχεία επικοινωνίας του σέρβις μας στο πίσω εξώφυλλο και στο διαδίκτυο:

- Ελλάδα: <https://www.gardena.com/gr/servis-kai-ypostirixi/symvoules/epikoionia/>
- Κύπρος: <https://www.gardena.com/cy/servis-kai-ypostirixi/symvoules/epikoionia/>

11. ΑΠΟΡΡΙΨΗ

11.1. Απόρριψη της μονάδας αντλίας πίεσης (σε συμμόρφωση με την οδηγία 2012/19/ΕΕ/Σ.Ι. 2013 Αρ. 3113):



Το προϊόν δεν επιτρέπεται να απορρίπτεται μαζί με συνήθη οικιακά απορρίμματα. Πρέπει να απορρίπτεται σύμφωνα με τους ισχύοντες τοπικούς κανονισμούς προστασίας του περιβάλλοντος.

ΣΗΜΑΝΤΙΚΟ!

→ Απορρίψτε το προϊόν στο τοπικό κέντρο συλλογής ανακύκλωσης ή μέσω αυτού.

Χαρακτηριστικά απόδοσης

3800 Silent Κωδ. 9064	3900 Silent Κωδ. 9066
μ. 450 l/h	μ. 600 l/h
μ. 1600 l/h	μ. 1700 l/h
μ. 2800 l/h	μ. 2850 l/h
μ. 3250 l/h	μ. 3300 l/h
μ. 8 m	μ. 8 m

es Estación de bombeo con calderín eco 3800 Silent/3900 Silent

Traducción de las instrucciones originales

1. ADVERTENCIAS DE SEGURIDAD	41
2. FUNCIONAMIENTO	42
3. INSTALACIÓN	42
4. FUNCIONAMIENTO	43
5. MANTENIMIENTO	44
6. ALMACENAMIENTO	44
7. RESOLUCIÓN DE PROBLEMAS	44
8. DATOS TÉCNICOS	45
9. ACCESORIOS Y PIEZAS DE REPUESTO	46
10. GARANTÍA/SERVICIO	46
11. ELIMINACIÓN	46

1. ADVERTENCIAS DE SEGURIDAD

1.1 Explicación de los símbolos:



→ Lea el manual de usuario.

1.2 Advertencias generales de seguridad:

1.2.1. Instrucciones generales de seguridad de la bomba



PELIGRO:

Descarga eléctrica.

Riesgo de lesiones por corriente eléctrica.

→ El producto debe alimentarse a través de un interruptor diferencial (RCD) con una corriente nominal de desconexión no superior a 30 mA.

→ Desconecte el producto de la red eléctrica antes de retirarlo del servicio, repararlo o sustituir piezas. Al hacerlo, la toma de corriente debe estar dentro de su campo de visión.

1.3 Instrucciones de seguridad para bombas

1.3.1. Funcionamiento seguro

La temperatura del agua no debe superar los 35 °C.

La bomba no debe utilizarse cuando haya personas en el agua.

1.3.2. Disyuntores

Disyuntores térmicos: En caso de sobrecarga, la bomba se desconecta mediante la protección térmica integrada del motor. Una vez que el motor se haya enfriado lo suficiente, la bomba estará lista para funcionar de nuevo.

1.4 Avisos adicionales de seguridad

1.4.1. Uso previsto

Los niños mayores de ocho años y las personas con facultades físicas, psíquicas o sensoriales disminuidas, o sin la experiencia y los conocimientos necesarios pueden usar este producto si se les supervisa o instruye en lo que respecta al uso seguro del aparato y comprenden los peligros existentes. Los niños no deben jugar con el producto. Los niños no deben llevar a cabo la limpieza ni el mantenimiento sin supervisión, a menos que tengan ocho años o más y estén supervisados.

No se recomienda que los menores de 16 años utilicen el producto.

La **estación de bombeo con calderín eco GARDENA** está diseñada para bombear agua subterránea y de lluvia, agua corriente y agua clorada en parcelas y jardines privados.

El producto no está diseñado para uso comercial.

El producto no está diseñado para un funcionamiento permanente.

1.4.2. Transporte de líquidos

La estación de bombeo con calderín eco GARDENA solo se puede utilizar para transportar agua.



PELIGRO:

Riesgo de lesiones

→ No transporte agua salada, agua sucia, sustancias corrosivas, altamente inflamables o explosivas (por ejemplo, gasolina, petróleo, disolventes nitro), aceites, fueloil o alimentos.

1.4.3. Otras advertencias de seguridad eléctrica:



PELIGRO:

Riesgo de paro cardíaco.

Este producto genera un campo electromagnético durante su funcionamiento que puede afectar a la funcionalidad de los implantes médicos activos o pasivos (por ejemplo, marcapasos), lo que puede provocar lesiones graves o la muerte.

→ Consulte a su médico y al fabricante de su implante antes de utilizar este producto.

→ Después de utilizar el producto, desconecte el enchufe de la toma de corriente.

→ Coloque la bomba en una posición estable y a prueba de inundaciones de modo que no pueda caer al agua.

→ Coloque la bomba a una distancia segura (2 m como mínimo) del líquido de transporte.

Se puede utilizar un interruptor de protección personal homologado como función de seguridad adicional para el interruptor diferencial (RCD).

→ Consulte al respecto a un electricista cualificado.

La información de la placa de características técnicas debe coincidir con los datos de la red eléctrica.

→ Desenchufe la bomba antes de que alguien entre en una piscina a la que esté conectada.

Si el cable de conexión a la red eléctrica de esta máquina está dañado, debe ser sustituido por el fabricante, su equipo de servicio postventa o una persona cualificada para evitar cualquier peligro.

→ Proteja el enchufe y el cable de conexión a la red eléctrica del calor, el aceite y los bordes afilados.

→ No transporte la bomba por el cable ni tire del cable para desenchufarla de la toma de corriente.

→ Instale la estación de bombeo con calderín eco en una ubicación a prueba de inundaciones.

→ No exponga la bomba a la lluvia ni la utilice en un entorno húmedo.

→ Revise el cable de conexión periódicamente.

→ Realice siempre una inspección visual de la bomba (especialmente del cable de conexión a la red eléctrica y del enchufe de alimentación) antes de utilizarla.

No se debe utilizar la bomba si está dañada.

→ Si la bomba está dañada, es esencial que sea el servicio técnico de GARDENA quien la revise.

Las modificaciones eléctricas solo puede realizarlas un electricista cualificado.

→ Desconecte la bomba de la red eléctrica antes de llenarla, retirarla o realizar tareas de mantenimiento.

→ Cuando utilice nuestras bombas con un generador, tenga en cuenta las advertencias del fabricante del generador.

1.4.4. Cables

Al utilizar cables alargadores, estos deben cumplir con las secciones transversales mínimas de la siguiente tabla:

el

es

Tensión	Longitud del cable	Sección transversal
230-240 V/50 Hz	Hasta 20 m	1,5 mm ²
230-240 V/50 Hz	20-50 m	2,5 mm ²

1.4.5. Otras advertencias de seguridad personal



PELIGRO:

Riesgo de asfixia

Las piezas pequeñas pueden ser ingeridas con facilidad por bebés y niños pequeños. Existe riesgo de asfixia para los niños pequeños debido a la bolsa de polietileno.

→ Mantenga a los niños pequeños alejados durante la instalación del producto.



PELIGRO:

Riesgo de lesiones por agua caliente.

El agua bombeada está presurizada y puede causar lesiones si golpea directamente el cuerpo o los ojos.

→ Desconecte la bomba de la red eléctrica y deje que el agua se enfríe.

→ No abra tapones ni racores cuando el agua esté caliente.

→ Antes de volver a arrancar, asegúrese de que el suministro de agua de entrada es correcto y llene la bomba de agua completamente.

Si las mangueras o tuberías están expuestas al sol, pueden calentarse mucho.

→ Nunca utilice el producto sin recogerse el pelo.

→ No conecte la bomba al suministro de agua potable.

→ Para evitar que la bomba funcione en seco, asegúrese de que el extremo de la manguera de succión esté siempre sumergida en el medio de transporte.

→ Llene la bomba hasta el rebose (2,2 l como mínimo) con agua antes de arrancarla cada vez.

→ Al llenar de agua la bomba, asegúrese de que no haya mangueras ni consumidores conectados a la bomba y que la bomba esté en posición horizontal.

→ Compruebe que las mangueras no estén dobladas.

La arena y otros materiales abrasivos causan un desgaste más rápido y reducen el rendimiento de la bomba.

→ Si el agua contiene arena, utilice un prefiltro de bomba.

El bombeo de agua contaminada con, por ejemplo, piedras, agujas de pino, etc., puede dañar la bomba.

→ No bombee agua muy contaminada.

2. FUNCIONAMIENTO

2.1 Funcionamiento de la estación de bombeo con calderín eco

Después de llenarla, la unidad de bombeo aspira agua desde una profundidad de hasta 8 m y la bombea al depósito. Esto almacena el agua, que se presuriza por medio de una presión de aire preajustada y una membrana de separación.

La unidad de bombeo se pone en marcha cuando se retira el agua y se alcanza la presión inicial prevista (consulte los **8. Datos técnicos**) y detiene el proceso de llenado de nuevo cuando se alcanza la presión de corte. Esto significa que se pueden bombear pequeñas cantidades de agua fuera del depósito de manera eficiente desde el punto de vista energético. Sin embargo, con caudales altos, como durante el riego, las fluctuaciones de presión entre la presión de encendido y apagado son claramente perceptibles.

3. INSTALACIÓN



PELIGRO:

Riesgo de lesiones

Riesgo de lesiones debido al arranque accidental.

→ Desconecte el enchufe del cable de alimentación de la toma de corriente.

3.1 Ubicación de instalación

- Si se instala por debajo del nivel del agua, es preciso instalar un dispositivo de cierre para evitar pérdidas de agua no deseadas.
- La ubicación de instalación debe ser horizontal, firme y seca, y ofrecer un soporte firme a la estación de bombeo con calderín eco.
- Debe estar situada como mínimo a 2 m de aguas abiertas.

- La estación de bombeo con calderín eco debe instalarse en un lugar seco e impermeable con suficiente ventilación alrededor de las ranuras de ventilación.
- Debe estar al menos a 5 cm de las paredes.
- No debe ser posible aspirar suciedad (por ejemplo, arena o tierra) a través de la rejilla de ventilación.

3.1.1 Instalación de la estación de bombeo con calderín eco [Fig. A6/A7/A8]

- La estación de bombeo con calderín eco se puede atornillar a una superficie firme. Consulte la Fig. A7 a continuación para ver un croquis de la separación entre taladros. Recomendamos utilizar cuatro tornillos 7.5x45 (tornillo para hormigón) u 8x45 (tornillo para madera) para instalarla en el suelo.
- Asegúrese de que la superficie no está sometida a vibraciones. Se recomiendan tornillos de cabeza hexagonal.
- Disponga la estación de bombeo con calderín eco de forma que pueda colocar un recipiente del tamaño adecuado para vaciar la bomba debajo del tornillo de purga (15). Para evitar que viertan al suelo fugas de agua durante el proceso de vaciado y para permitir que la unidad de bombeo se vacíe por completo, debe ser posible inclinar la estación de bombeo con calderín eco hacia delante unos 80° hacia el tornillo de purga (15).
- Coloque la estación de bombeo con calderín eco de forma que se pueda acceder fácilmente al interruptor principal.
- Si es posible, instale la estación de bombeo con calderín eco a mayor altura que la superficie del agua que desea bombear. Si esto no es posible, instale una válvula de cierre resistente al vacío entre la unidad de bombeo y la manguera de aspiración.
- Al instalar permanentemente la estación de bombeo con calderín eco en interiores para el suministro de agua doméstica, la estación de bombeo con calderín eco no debe estar firmemente conectada a tuberías rígidas, sino a la red de tuberías en el lado de presión a través de mangueras flexibles (p. ej., manguera blindada) para reducir el ruido y evitar daños en la unidad de bomba debido a golpes de ariete.
- Utilice válvulas de cierre adecuadas para la instalación permanente en el lado de presión. Esto es importante para los trabajos de mantenimiento y limpieza o para la retirada del servicio, por ejemplo.

Al dorso del libro de instrucciones se incluye una plantilla de perforación 1:1 [Fig. A6] (261 mm x 190 mm).

1. Perfore el patrón de orificios de la plantilla de perforación 1:1 [Fig. A6] en la superficie (maciza) seleccionada (3).
2. Utilice un destornillador (5 mm como mínimo) e insértelo en el orificio lateral (h) de una cubierta (1) [Fig. A7].
3. Presione el destornillador para soltar el gancho a presión (2 ganchos por cubierta (1)).
4. Mientras mantiene presionado el gancho a presión, tire de la cubierta lateral (1) para separarla del pie del recipiente de presión. Siga el mismo procedimiento para la segunda cubierta.
5. Atornille a mano la estación de bombeo con calderín eco a la superficie maciza (2) con cuatro tornillos de cabeza hexagonal (3) (no suministrados) [Fig. A8].
6. Empuje las dos cubiertas laterales (1) de nuevo sobre la base del recipiente de presión hasta que los ganchos encajen en su sitio.

3.2 Conexión de la manguera al lado de aspiración

La conexión del lado de aspiración (5) cuenta con una rosca externa de 33,3 mm (G 1").

La pieza de conexión del lado de aspiración solo se puede apretar a mano [Fig. A2].

Se debe utilizar una manguera de aspiración con una válvula antirretorno para evitar fallos de funcionamiento y garantizar que se requiere un breve periodo de tiempo para reanudar el cebado.

La entrada de aire en el sistema de aspiración puede provocar un funcionamiento deficiente y un aumento del ruido.

→ Conecte el sistema de aspiración con cuidado.

→ Compruebe la junta periódicamente y sustitúyala si es necesario.

No utilice componentes de manguera de agua modulares (empalmes) en el lado de aspiración.

Se debe utilizar una manguera de aspiración resistente al vacío en el lado de aspiración [Fig. A3]:

- Por ejemplo, el **juego de succión GARDENA Ref. 1411/1412/1418**

- o la **manguera de succión para fuente GARDENA Ref. 1729**.
- Conecte las mangueras de aspiración (4) sin conexión roscada a la conexión del lado de aspiración mediante un set de conectores de aspiración (por ejemplo, **Ref. 1723/1724**), asegurándose de que la conexión sea hermética.

Nota: No se pueden ver fugas en el lado de aspiración [Fig. A9].

3.2.1 Hay dos tipos de sistemas de conexión

Diseñados para una junta plana:

Entre otras cosas, todos los conectores GARDENA están hechos de plástico. No se requiere cinta de sellado de roscas.

→ Asegúrese de que la junta plana (G) está insertada en el racor de la manguera de aspiración y no presenta daños.

Diseñados para cinta de sellado de roscas (cáñamo/Teflón):

Si usa conexiones diferentes, utilice cinta de sellado en la rosca macho de las conexiones.

Un sistema de sellado incorrecto puede provocar fugas/entrada de aire y reducir la capacidad de succión.

→ Utilice el sistema de sellado proporcionado para este fin.

3.2.2 Conexión de la manguera de aspiración [Fig. A9]

- Asegúrese de que la junta plana (G) está insertada en el racor de la manguera de aspiración.
- Enrosque la manguera de aspiración resistente al vacío (4) en la conexión del lado de aspiración (5) de modo que quede hermética. El racor de la manguera de aspiración debe instalarse recto [Fig. A1].
- Encamine la manguera de aspiración (4) de forma que quede recta y sin retorcer.
- Para alturas de aspiración superiores a 3 m: Fije también la manguera de aspiración (4) (por ejemplo, sujétela a una estaca de madera).
Con ello se evita que la bomba soporte todo el peso de la manguera de succión.

Si el agua tiene contaminación muy fina, además del filtro integrado, se recomienda un **prefiltro de bomba GARDENA con ref. 1730/1731**.

3.3 Conexión de la manguera al lado de presión

Para garantizar una buena ventilación, no conecte la manguera de presión hasta que se haya llenado la bomba (consultar **4.1.1 Puesta en marcha de la bomba**).

Hay dos conectores en el lado de presión. Tienen una rosca externa de 33,3 mm (G 1").

La pieza de conexión del lado de presión solo se debe apretar con la mano.

Se debe instalar un tubo fijo en ángulo ascendente para que el agua pueda volver a la bomba por el lado de presión.

El caudal de suministro de la bomba se puede utilizar de forma eficiente conectando mangueras de 19 mm (3/4") en combinación con lo siguiente:

- El **juego de conexión de la bomba GARDENA Ref. 1752**, por ejemplo,
- o mangueras de 25 mm (1") con el **acoplamiento rápido hembra GARDENA Ref. 7109/Conector de manguera de acoplamiento rápido Ref. 7103**.

Hay dos conexiones en el lado de presión. Una conexión horizontal (que puede girar 180°) y otra vertical. La conexión que no se utilice debe cerrarse con el tapón (7a).

Sujete o fije la manguera de presión verticalmente para evitar que se doble en la salida vertical de la bomba.

Tienda la manguera plana sobre el suelo y asegúrese de que no tenga elevaciones en forma de U ni esté enrollada. La mejor manera de permitir que el aire escape consiste en estirar la manguera de presión de modo que salga hacia arriba mirando desde la bomba.

3.3.1 Conexión de la manguera de presión [Fig. A10]

→ Conecte la manguera de presión (6) a la conexión del lado de presión (7).

→ Asegúrese de que la junta plana (G) está insertada en la conexión.

Si usa conexiones diferentes, utilice cinta de sellado en la rosca macho de las conexiones.

3.3.2 Conexión de la manguera de presión con el sistema combinado GARDENA

Por ejemplo, se necesita una **conexión de bomba GARDENA Ref. 1745** para el sistema combinado GARDENA.

El sistema combinado GARDENA se puede utilizar para conectar mangueras de 19 mm (3/4")/16 mm (5/8") y 13 mm (1/2").

Diámetro de la manguera	Conexión de la bomba	
13 mm (1/2")	Set de conectores para bombas GARDENA	Ref. 1750
16 mm (5/8")	Adaptador para grifo GARDENA Conector de manguera GARDENA	Ref. 18202 Ref. 18216
19 mm (3/4")	Set de conectores para bombas GARDENA	Ref. 1752

4. FUNCIONAMIENTO



PELIGRO:

Riesgo de lesiones

Riesgo de lesiones debido al arranque accidental.

→ Desconecte el enchufe de la toma de corriente de la red eléctrica.

4.1 Inicio/parada de la bomba [Fig. O1/O2/O3]



PRECAUCIÓN:

Funcionamiento en seco de la unidad de bombeo

→ Antes de poner en marcha la bomba, asegúrese de que está llena de agua hasta el desbordamiento (al menos 1,2 l).

4.1.1 Puesta en marcha de la bomba

- Conecte la manguera de aspiración (**Entrada**).
- Retire la manguera de presión (**Salida**).
- Enrosque a mano la cubierta (8) en la abertura de llenado (9).
- Retire el filtro (Fig. M2) y añada poco a poco aproximadamente 1,5 l de agua por la abertura de llenado (9) hasta que se alcance un nivel de agua estable y a nivel con la conexión de aspiración (Fig. A4). A continuación, vuelva a introducir el filtro.
- Si se utiliza un conjunto de aspiración con válvula antirretorno: Llene la manguera de aspiración con agua. Esto acelera el proceso de cebado.
- Purgue el agua residual de la manguera de presión (6) antes de conectarla. Esto permite que el aire escape durante el proceso de cebado.
- Después de llenar la bomba: Conecte la manguera de presión (**Salida**) a la bomba.
- Enrosque la cubierta (8) en la abertura de llenado (9) a mano (no utilice ninguna herramienta).
- Abra las válvulas de cierre de la línea de suministro (accesorios de riego, parada de agua, etc.). Todos los consumidores deben abrirse al máximo posible.
- Conecte el cable de alimentación a una toma de la red eléctrica.
- Para alturas de aspiración elevadas: Levante y mantenga la manguera de presión (6) al menos 1,8 m por encima de la bomba durante el proceso de cebado.
- Coloque el interruptor On/Off (10) en la posición **On** (encendido).
La bomba se pone en marcha (el interruptor On/Off se ilumina) y bombea el agua después del proceso de cebado.
El manómetro (17) muestra la presión del agua en el depósito.

El proceso de cebado puede tardar hasta cinco minutos.

Nota: Cuando se utiliza por primera vez, puede producirse un aumento breve (10 segundos aproximadamente) del nivel de ruido cerca del depósito.

4.1.2 Si la bomba no bombea agua después de cinco minutos

- Coloque el interruptor On/Off (10) en la **posición Off** (apagado).
La bomba se detiene.
- Deje que la bomba se enfríe.
- Busque las posibles causas en **"7.2 Tabla de errores"**.
- Reinicie la bomba (consulte el apartado **"4.1.1 Puesta en marcha de la bomba"**).

4.1.3 Detención de la bomba

→ Coloque el interruptor On/Off  en la **posición Off** (apagado).

La bomba se detiene.

4.2 Sugerencias acerca de la bomba

4.2.1 Funcionamiento silencioso:

La estación de bombeo con calderín eco es silenciosa. Esta característica positiva solo se puede mantener si se instala correctamente:

→ Seleccione una superficie de baja vibración (no la coloque en chapas metálicas o depósitos de plástico, por ejemplo).

4.2.2 Instalación de un prefiltro (accesorio)

Si un prefiltro es demasiado largo, puede instalarse en una posición diferente (por ejemplo, en horizontal) en lugar de hacerlo verticalmente hacia abajo.

4.2.3 Uso de rociadores

La activación y desactivación automáticas de la unidad de bombeo puede dar lugar a un patrón de irrigación irregular en función del caudal del rociador.

5. MANTENIMIENTO



PELIGRO:

Riesgo de lesiones

Riesgo de lesiones debido a puesta en marcha accidental.

→ Desconecte el enchufe del cable de alimentación de la toma de corriente.

→ Asegúrese de que todas las piezas se han fijado correctamente después del mantenimiento.

5.1 Limpieza de la estación de bombeo con calderín eco [Fig. M1]



PELIGRO:

Riesgo de lesiones y daños a la propiedad

No limpiar correctamente el producto puede causar lesiones y dañar el producto.

→ No utilice agua ni un chorro de agua (y mucho menos un chorro de agua a alta presión) para limpiar el producto.

→ No utilice productos químicos, incluidos gasolina o disolventes, para limpiar el producto.

Algunas de estas sustancias pueden destruir piezas de plástico importantes.

Las ranuras de ventilación deben mantenerse siempre limpias.

1. Limpie con un paño húmedo la carcasa de la estación de bombeo con calderín eco.
2. Limpie las ranuras de ventilación con una brocha suave (no utilice objetos puntiagudos).

5.2 Para lavar la bomba:

La bomba debe lavarse después de haber bombeado agua clorada.

1. Bombee agua tibia (35 °C como máximo), añadiendo opcionalmente un líquido de limpieza suave (p. ej., lavavajillas líquido), hasta que el agua bombeada salga limpia.
2. Elimine los residuos según se especifica en las directrices locales de eliminación de residuos.

5.3 Comprobación de la presión de aire en el depósito [Fig. M1]

→ Compruebe la presión de aire del depósito si el dispositivo empieza a funcionar de manera anómala.

La presión de aire del depósito debe ser de aproximadamente 1,0 bar. Se necesita una bomba de aire/un inflador de neumáticos con un manómetro para rellenar el aire. Una presión de aire excesiva no aumenta la presión del agua y provoca fallos de funcionamiento.

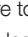
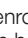
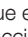
1. Desenrosque la cubierta protectora (11).
2. Abra las válvulas de cierre de la línea de suministro (accesorios de riego, parada de agua, etc.).

Esto hace que el lado de presión se despresurice.

3. Conecte la bomba de aire/el inflador de neumáticos a la válvula del depósito (válvula del vehículo) (12).
4. Rellene con aire hasta que el manómetro de la bomba de aire/el inflador de neumáticos muestre aproximadamente 1,0 bar.
5. Vuelva a atornillar la cubierta protectora (11) en su sitio.

5.4 Limpieza del filtro integrado y la válvula antirretorno [Fig. M2]

En función del nivel de contaminación del agua, el filtro se debe limpiar a intervalos regulares; como muy tarde, si no funciona correctamente.

1. Cierre todas las válvulas de cierre del lado de aspiración.
2. Abra las válvulas de cierre de la línea de suministro (accesorios de riego, parada de agua, etc.).
Esto hace que el lado de presión se despresurice.
3. Desenrosque el racor  de la boca de llenado  con la mano (no utilice herramientas).
4. Saque el filtro (13) de la boca de llenado  con la herramienta de extracción (r).
5. Limpie el filtro (13) y la válvula antirretorno (14) con agua corriente y, si es necesario, con una brocha suave o un líquido de limpieza suave.
6. Lubrique la junta tórica exterior del filtro (13) con grasa para máquinas respetuosa con el medio ambiente.
Esto facilitará la extracción del filtro la próxima vez que sea necesario limpiarlo.
7. Instale el filtro (13) y la válvula antirretorno (14) en orden inverso.

6. ALMACENAMIENTO



PRECAUCIÓN:





Daños por congelación en la bomba

Riesgo de lesiones debido al arranque accidental.

→ Guarde la estación de bombeo con calderín eco en un lugar a prueba de heladas.

6.1 Retirada del servicio [Fig. S1]

El producto se deberá guardar fuera del alcance de los niños.

1. Desconecte el enchufe de la toma de corriente de la red eléctrica.
2. Cierre todas las válvulas de cierre de la línea de aspiración.
3. Abra las válvulas de cierre de la línea de suministro (accesorios de riego, parada de agua, etc.).
Esto hace que el lado de presión se despresurice.
4. Desenrosque a mano el racor  de la boca de llenado  y el tapón de desagüe (15).
Esto vaciará la bomba.
5. Incline ligeramente la estación de bombeo con calderín eco hacia el desagüe (hasta 80°) para que la bomba se vacíe por completo.
6. Desenrosque la manguera de aspiración y la manguera de presión.
7. Apriete la conexión  de la abertura de llenado  y el tapón de desagüe (15) a mano (no utilice ninguna herramienta).
8. Guarde la estación de bombeo con calderín eco en un lugar seco, a cubierto y a prueba de heladas.

7. RESOLUCIÓN DE PROBLEMAS



PELIGRO:

Riesgo de lesiones

Riesgo de lesiones debido a puesta en marcha accidental.

→ Desconecte el enchufe de la toma de corriente de la red eléctrica.

→ Deje que la bomba se enfríe antes de acometer la resolución de problemas.

7.1 Libere el impulsor [Fig. T1]

Si el impulsor se ha bloqueado debido a la contaminación, se puede liberar.

→ Gire el eje del impulsor (16) hacia la derecha con un destornillador aislado.

Esto liberará el impulsor bloqueado.

7.2 Tabla de errores

Problema	Causa posible	Solución
La bomba funciona pero no crea succión	Línea de aspiración dañada o con fugas [Fig. A2].	→ Compruebe si la línea de aspiración presenta daños y séllela de forma que quede hermética.
	Se puede conseguir una conexión totalmente hermética al vacío con las mangueras de aspiración GARDENA (consulte 9. Accesorios y piezas de repuesto).	
	La bomba aspira aire en un punto de conexión [Fig. A2].	→ Selle las conexiones en el lado de aspiración para que sean herméticas.
	No hay agua en la cisterna, el depósito de agua, la tubería de agua, etc.	→ Asegúrese de que haya suministro de agua en el lado de aspiración.
	La bomba no se llenó de agua [Fig. A4].	→ Llene la bomba (consulte 4.1.1 Puesta en marcha de la bomba).
	El agua sale por la manguera de presión durante el proceso de cebado.	1. Rellene la bomba. 2. Sujete la manguera de presión. 3. Reinicie la bomba. (consulte 4.1.1 Puesta en marcha de la bomba).
	Hay una fuga en el racor de la boca de llenado [Fig. A2].	→ Compruebe la junta (sustitúyala si es necesario) y apriete el racor a mano (no utilice herramientas).
	El aire no puede escapar porque la línea de suministro está sellada o hay agua residual en la manguera de presión.	→ Abra las válvulas de cierre (por ejemplo, la boquilla) de la línea de suministro o vacíe la manguera de presión.
	El aire no puede escapar porque la manguera de presión está enrollada	1. Extienda la manguera de presión en línea recta hasta su longitud total. 2. Dirija la manguera hacia arriba desde la salida de la bomba. 3. No doble la manguera de presión a la salida de la bomba. 4. Abra todos los consumidores al ajuste máximo.
	El proceso de cebado aún no se ha completado.	→ Espere un máximo de cinco minutos hasta que la bomba bombee agua.
	El filtro de aspiración o la válvula antirretorno de la manguera de aspiración están obstruidos.	→ Limpie el filtro de aspiración o la válvula antirretorno.
	El extremo de la manguera de aspiración no está en el agua [Fig. A5].	→ Sumerja el extremo de la manguera de aspiración a una profundidad mayor en el agua.
	La altura de succión es demasiado grande [Fig. A5].	→ Reduzca la altura de succión
	En caso de otros problemas de succión, utilice mangueras de succión GARDENA con válvula antirretorno (consulte 9. Accesorios y piezas de repuesto). Llene la bomba con agua antes de arrancar.	
La bomba no se pone en marcha o se detiene de repente durante el funcionamiento	El disyuntor térmico ha apagado la bomba debido a un sobrecalentamiento.	→ Deje que la bomba se enfríe, vacíe la bomba y vuelva a llenarla. → Tenga en cuenta la temperatura máxima del medio (35 °C).
	La bomba no tiene alimentación.	→ Compruebe los fusibles y los conectores eléctricos.
	El interruptor diferencial (RCD) se ha disparado (corriente residual).	→ Desconecte el enchufe de la toma de corriente y póngase en contacto con el servicio técnico de GARDENA.

Problema	Causa posible	Solución
La bomba está funcionando, pero el caudal disminuye repentinamente	El filtro integral está obstruido.	→ Limpie el filtro integral.
	El extremo de la manguera de aspiración no está en el agua [Fig. A5].	→ Sumerja el extremo de la manguera de aspiración a una profundidad mayor en el agua.
	El filtro de aspiración o la válvula antirretorno de la manguera de aspiración están obstruidos.	→ Limpie el filtro de aspiración o la válvula antirretorno.
	No hay agua en la cisterna, el depósito de agua, la tubería de agua, etc.	→ Asegúrese de que haya suministro de agua en el lado de aspiración.
	La línea de aspiración tiene fugas [Fig. A2].	→ Repare la fuga.
	El impulsor está obstruido.	→ Libere el impulsor.
	La manguera de presión está doblada.	→ Encamine la manguera de presión sin doblarla y no la doble en la salida de la bomba.
El filtro no se puede desenroscar a mano	La rosca está sucia.	→ Para desenroscar el componente, utilice unos alicates de agarre múltiple con un paño entre el componente y los alicates. → Limpie la rosca del filtro y de la bomba.
Comportamiento de conmutación inusual (cambia repentinamente).	La presión del depósito es demasiado baja.	→ Rellene el depósito con aire a una presión de 1 bar.
	Fuga en el lado de presión.	→ Elimine la fuga en el lado de presión.
	La membrana del depósito está dañada.	→ Solicite al servicio técnico de GARDENA que revise el producto.

IMPORTANTE:

Las reparaciones solo las deben llevar a cabo los centros de servicio de GARDENA o distribuidores especializados autorizados por GARDENA.

→ Póngase en contacto con su centro de servicio GARDENA en caso de que se produzcan otros fallos (consulte el reverso).

8. DATOS TÉCNICOS

Estación de bombeo con calderín	Unidad	Valor (Ref. 9064)	Valor (Ref. 9066)
Potencia nominal	W	600	650
Tensión de la red eléctrica	V (CA)	230	230
Frecuencia de la red eléctrica	Hz	50	50
Capacidad de suministro máx.	l/h	3800	3900
Presión máx./	bares/m	3,9	4,3
Altura de impulsión máx.		39	43
Nivel máx. de autocebado	m	8	8
Presión de funcionamiento p(W)			
Presión de activación	bares	1,5 ± 0,1	1,5 ± 0,1
Presión de corte		2,7 ± 0,1	3,0 ± 0,1
Presión interna admisible (lado de presión)	bares	6	6
Presión de aire en el depósito	bares	1,0	1,0
Cable de alimentación	m	1,5 (H07RN-F)	1,5 (H07RN-F)
Peso sin cable (aprox.)	kg	12.7	13.4

Estación de bombeo con calderín	Unidad	Valor (Ref. 9064)	Valor (Ref. 9066)
Nivel de presión sonora L_{PA}			
Distancia: 1 m	dB	61	62
5 m	dB	47	48
10 m	dB	41	42
Nivel de potencia acústica L_{WA}¹⁾			
medido/garantizado	dB(A)	70 / 72	70 / 72
Incertidumbre k_{WA}	dB(A)	2.39	2.42
Temperatura máx. del medio	°C	35	35

Métodos de medición conforme: 1) Directiva 2000/14/UE

9. ACCESORIOS Y PIEZAS DE REPUESTO

Mangueras de aspiración GARDENA	Resistente al vacío y a las dobles, disponible por metro Ref. 1720/1721 (19 mm (3/4")/25 mm (1")) sin racores de conexión o en longitudes fijas Ref. 1411/1418 con racores de conexión.	
Conector para manguera de succión GARDENA	Para la conexión en el lado de aspiración.	Ref. 1723/1724
Set de conectores para bombas GARDENA	Para la conexión en el lado de presión.	Ref. 1750/1752
Filtro de aspiración GARDENA con válvula antirretorno	Para instalar en mangueras de aspiración suministradas por metro.	Ref. 1726/1727/1728
Prefiltro de bomba GARDENA	Recomendado para bombear agua que contiene arena.	Ref. 1730/1731
Manguera de succión de fuente GARDENA	Para conectar herméticamente la bomba a una fuente o a tuberías rígidas. Longitud 0,5 m, con rosca hembra de 33,3 mm (G 1) en ambos extremos.	Ref. 1729
Aspiración flotante GARDENA	Para una succión sin suciedad bajo la superficie del agua.	Ref. 1417
Acoplamiento rápido GARDENA	Para la conexión del lado de presión de mangueras de presión de 1".	Ref. 7109/7103

10. GARANTÍA/SERVICIO

10.1 Registro del producto

Registre su producto en [gardena.com/registration](https://www.gardena.com/registration).

10.2 Servicio

Puede encontrar la información de contacto actualizada de nuestro servicio en la contraportada y en línea:

- España: <https://www.gardena.com/es/asistencia/ayuda/contacto/>
- Otros países: <https://www.gardena.com/int/support/advice/contact/>

11. ELIMINACIÓN

11.1. Eliminación de la estación de bombeo con calderín eco (de acuerdo con la Directiva 2012/19/UE/S.I. 2013 n.º 3113):



El producto no se puede desechar junto con la basura doméstica normal. Se debe desechar conforme a la normativa medioambiental local.

IMPORTANTE:

→ Deseche el producto en su centro de reciclaje municipal.

Características de rendimiento

3800 Silent, Ref. 9064		3900 Silent, Ref. 9066	
	max. 39 m		max. 43 m
max. 450 l/h	30 m	max. 600 l/h	30 m
max. 1.600 l/h	20 m	max. 1.700 l/h	20 m
max. 2.800 l/h	10 m	max. 2.850 l/h	10 m
max. 3.250 l/h	5 m	max. 3.300 l/h	5 m
max. 8 m		max. 8 m	

et 3800 Silent / 3900 Silent survepaagiseade

Originaaljuhendi tõlge.

1. OHUTUSHOIATUSED	46
2. TALITLUS	47
3. PAIGALDAMINE	47
4. TÖÖ	48
5. HOOLDAMINE	49
6. HOIUSTAMINE	49
7. TÖRKEOTSING	49
8. TEHNILISED ANDMED	50
9. LISATARVIKUD/VARUOSAD	50
10. GARANTII/TEENINDUS	51
11. UTILISEERIMINE	51

1. OHUTUSHOIATUSED

1.1 Sümbolite selgitused:



→ Lugege kasutusjuhendit.

1.2 Üldised ohutuslased hoiatused

1.2.1. Üldised pumba ohutuseeskirjad



Elektrivoolust tulenev vigastusohu.

→ Toote toiteallikas peab tulema läbi rikkevoolukaitse, mille rakendumise nimivoolutugevus ei ole suurem kui 30 mA.

→ Enne toote kasutusest kõrvaldamist, hooldus- või parandustööde alustamist lahutage see peatoiteallikast. Seda tehes peab pistikupeesa olema teie vaateväljas.

1.3 Pumba ohutusjuhised

1.3.1. Ohutu töö

Vee temperatuur ei tohi ületada 35 °C.

Pumpa ei tohi kasutada, kui vees on inimesi.

1.3.2. Kaitselülitid

Ülekuumenemiskaitse lülitid: Ülekoormuse korral lülitab pumba välja integreeritud ülekuumenemiskaitse. Kui mootor on piisavalt jahtunud, on pump uuesti töövalmis.

1.4 Täiendavad ohutusjuhised

1.4.1. Kasutusotstarve

Seda toodet tohivad kasutada lapsed alates 8. eluaastast ja isikud, kellel on vähenenud füüsilised, sensoorsed või vaimsed võimed või puudulikud teadmised

ning kogemused tingimusel, et nad on kasutamise ajal järelevalve all või neid on juhendatud toote ohutu kasutamise kohta ja nad mõistavad kaasnevaid ohte. Lapsed ei tohi tootega mängida. Lapsed ei tohi toodet ilma järelevalveta puhastada ega hooldada, välja arvatud juhul, kui nad on vanemad kui 8-aastased ja on järelevalve all.

Toodet ei ole soovitatav kasutada noorukitel alla 16 eluaasta.

GARDENA survepaagiseade on ette nähtud maa- ja vihmavee, kraanivee ning kloorivee pumpamiseks eraaedades ja -kruntidel.

Toode ei ole ette nähtud äriliseks kasutamiseks.

Toode ei ole ette nähtud püsivaks kasutamiseks.

1.4.2. Transporditavad vedelikud

GARDENA survepaagiseadet tohib kasutada ainult vee transportimiseks.



OHT!

Kehavigastuse oht

→ Ärge laske tootest läbi soolast vett, musta vett, söövitavaid, kergesisüüvaid või plahvatusohtlikke aineid (nt bensiin, nafta, nitrovedelid), õlisid, kütteeõli ega toitu.

1.4.3. Täiendavad elektrihoiatused:



OHT!

Südameseiskumise oht

See toode tekitab töötades elektromagnetvälja. See elektromagnetväli võib mõjutada aktiivsete või passiivsete meditsiiniliste implantaatide (nt südamestimulaatorite) funktsionaalsust, mis võib põhjustada tõsiseid vigastusi või surma.

→ Enne selle toote kasutamist pidage nõu oma arsti ja implantaadi tootjaga.

→ Pärast toote kasutamist eemaldage toitejuhe seinakontaktist.

→ Asetage pump stabiilsesse ja üleujutuskindlasse asendisse selliselt, et see ei saaks vette kukkuda.

→ Seadke pump transporditavast vedelikust ohutule kaugusele (vähemalt 2 m). Heakskiidetud isiklikku turvalülitit saab kasutada rikkevoolukaitsme (RCD) täiendava turvafunktsioonina.

→ Küsige selle kohta lisateavet kvalifitseeritud elektrikult.

Andmesildil olev teave peab ühtima vooluvõrgu andmetega.

→ Ühendage pump lahti enne, kui keegi sellega ühendatud basseini siseneb.

Kui selle masina toitekaabel on kahjustatud, peab selle ohtude vältimiseks välja vahetama tootja või selle müüjijärgse teeninduse meeskond või sarnase kvalifikatsiooniga isik.

→ Kaitske toitepistikut ja toitekaablit kuumuse, õli või teravate servade eest.

→ Ärge kandke pumba kaablist hoides ega eemaldage pistikut seinakontaktist kaablist tõmmates.

→ Paigaldage survepaagiseade üleujutuskindlasse kohta.

→ Ärge jätke pumba vihma kätte ega kasutage pumba märjas või niiskes keskkonnas.

→ Kontrollige toitekaablit regulaarselt.

→ Enne kasutamist kontrollige alati pumba (eriti toitekaablit ja -pistikut) visuaalselt. Kahjustatud pumba ei tohi kasutada.

→ Kahjustuse korral tuleb lasta pump kindlasti GARDENA teeninduses üle kontrollida. Elektrilisi muudatusi tohib teha ainult kvalifitseeritud elektrik.

→ Enne täitmist, eemaldamist või hooldust ühendage pump vooluvõrgust lahti.

→ Pöörake tähelepanu generaatori tootja hoiatustele, kui kasutate meie pumpasid koos generaatoriga.

1.4.4. Juhtmed

Pikendusjuhtmete kasutamisel peavad need vastama järgmises tabelis toodud minimaalsetele ristlõigetele:

Pinge	Kaabli pikkus	Ristlõige
230–240 V / 50 Hz	Kuni 20 m	1,5 mm ²
230–240 V / 50 Hz	20–50 m	2,5 mm ²

1.4.5. Täiendavad elektrihoiatused juhised



OHT!

Lämbumisoh

Väiksemaid osi on võimalik kergesti alla neelata. Polüetüleenkoti tõttu on väikelastel lämbumisoh.

→ Hoidke väikelapsed eemal, kui toodet paigaldate.



OHT!

Kuumast veest tingitud kehavigastuse oht

Pumbatav vesi on surve all ja võib põhjustada vigastusi, kui see paiskub otse kehale või silmadele.

→ Ühendage pump vooluvõrgust lahti ja laske veel jahtuda.

→ Ärge avage kõrke ega liitmikke, kui vesi on kuum.

→ Enne taaskäivitamist veenduge, et sisselaskeveevarustus on õige ja täitke pump täielikult veega.

Kui voolikud või torud on päikese käes, võivad need muutuda väga kuumaks.

→ Ärge kasutage toodet lahtiste juustega.

→ Ärge ühendage pumba joogiveevõrku.

→ Pumba kuivamise vältimiseks veenduge, et imivooliku ots oleks alati transpordi vaheosas.

→ Enne igakordset käivitamist täitke pump kuni ülevooluni (min. 2,2 l) veega.

→ Pumba veega täitmisel tuleb jälgida, et pumbaga ei oleks ühendatud voolikuid ega veetarbijaid ning et pump oleks enam-vähem horisontaalasendis.

→ Veenduge, et voolikud pole sõlmes.

Liiv ja muud abrasiivsed materjalid põhjustavad kiiremat kulumist ning vähendavad pumba jõudlust.

→ Kui vees on liiva, kasutage pumba eelfiltrit.

Saastunud vee, näiteks kive, männiokkaid jne sisaldava vee pumpamine võib pumba kahjustada.

→ Ärge pumbake tugevalt saastunud vett.

2. TALITLUS

2.1 Kuidas survepaagiseade töötab

Pärast täitmist tõmbab pumbaseade vett kuni 8 meetri sügavuselt ja pumpab selle veehoidlasse. See hoiustab vett, mis on survestatud eelseadistatud õhurõhu ja eraldusmembraani abil.

Pumbaseade käivitub vee eemaldamisel ja ettenähtud algrõhu saavutamisel (vt **8. Tehnilised andmed**) ning katkestab rõhu saavutamisel täitmisprotsessi uuesti. See tähendab, et väikeses koguses vett saab paagist energiatõhusalt välja pumbata. Suure vooluhulga korral, näiteks kastmisel, on aga sisse- ja väljalülitusrõhu vahelised rõhukoikumised selgelt tajutavad.

3. PAIGALDAMINE



OHT!

Kehavigastuse oht

Kehavigastuse oht tahtmatu käivitamise tõttu.

→ Ühendage toitekaabli pistik seinakontaktist lahti.

3.1 Paigalduskoht

- Kui paigaldatakse alla veetaseme, tuleb soovimatu veekao vältimiseks paigaldada sulgeseade.
- Paigalduskoht peab olema horisontaalne, kindel ja kuiv ning tagama survepaagiseadmele kindla toe.
- See peab asuma avatud veekogust vähemalt 2 m kaugusel.
- Survepaagiseade tuleb paigaldada kuiva ja üleujutuskindlasse kohta, kus on piisav ventilatsioon ventilatsioonipilude ümber.
- See peab olema seintest vähemalt 5 cm kaugusel.
- Läbi ventilatsioonivõre ei tohi sisse imeda mustust (näiteks liiva või mulda).

3.1.1 Survepaagiseadme paigaldamine [Joonis A6/A7/A8]

- Survepaagiseadme saab kruvida kindlale pinnale. Vaadake joonist A7 allpool, et näha aukude vahe skeemi. Põrandale paigaldamiseks soovimatu kasutada nelja kruvi 7,5 x 45 (betoonkruvi) või 8 x 45 (puidukruvi).
- Veenduge, et pind ei oleks vibratsiooni all. Soovitavad on kuuskantpeaga kruvid.
- Seadistage survepaagiseade nii, et saaksite väljalaskekruvi (15) alla asetada sobiva suurusega anuma pumba tühjendamiseks. Et vältida vee lekkimist tühjendamise ajal põrandale ja võimaldada pumbaseadme täielikku tühjendamist, peab survepaagiseadet olema võimalik kallutada ettepoole u. 80° väljalaskekruvi (15) suunas.
- Paigutage survepaagiseade selliselt, et pealüliti oleks kergesti ligipääsetav.
- Võimalusel paigaldage survepaagi seade kõrgemale pumbatava vee pinnast. Kui see pole võimalik, paigaldage pumbaseadme ja imivooliku vahele vaakumikindel sulgeventiil.
- Survepaagiseadme püsivalt siseruumides tarbeveevarustuse paigaldamisel ei tohiks survepaagiseade olla kindlalt ühendatud jäikade torudega, vaid painduvate voolikute (nt soomustatud vooliku) kaudu rõhupoolse toruvõrguga, et vähendada müra ja vältida pumbaseadme kahjustamist hüdraulilise löögi tõttu.
- Püsipaigalduse korral kasutage rõhupoolel sobivaid sulgeventiile. See on oluline hooldus- ja puhastustöödel või näiteks kasutusest kõrvaldamisel.

1:1 puurimismall [Joonis A6] on kasutusjuhendi tagaküljel (261 mm x 190 mm).

1. Puurige 1:1 puurimismalli aukude muster [Joonis A6] valitud (tahkele) pinnale (3).
2. Kasutage kruvikeerajat (max 5 mm) ja sisestage see ühe kaane (1) kül-gavasse (h) [Joonis A7].
3. Vajutage kruvikeerajat, et vabastada kinniklõpsatav konks (2 iga konksu kaane kohta (1)).
4. Kinniklõpsatavat konksu all hoides tõmmake külgate (1) surveanuma jalalt maha. Teostage samad toimingud teise kattega.
5. Kruvige survepaagiseade tahke pinna (2) külge käsitsi, kasutades nelja kuuskantpeaga kruvi (3) (pole tootega kaasas) [Joonis A8].
6. Lükake kaks külkatet (1) tagasi surveanuma jalale, kuni kinniklõpsatavad konksud oma kohale klõpsavad.

3.2 Vooliku ühendamine imemise poolega

Imemispoolne ühendus (5) on varustatud 33,3 mm (G 1") väliskeermega. Imemispoolset ühendusdetaili tohib pingutada ainult käsitsi [Joonis A2].

Rikete vältimiseks tuleb kasutada tagasivoolutõkestiga imivoolikut ja tagada, et täitmise jätkamiseks kulaks vähe aega.

Õhu tõmbamine imemissüsteemi võib kaasa tuua töö katkemise ja müra suurenemise.

→ Ühendage imemissüsteem ettevaatlikult.

→ Kontrollige tihendit korrapäraste ajavahemike järel ja vajadusel vahetage see välja.

Ärge kasutage moodulveevooliku komponente imemise küljel.

Imemise poolel tuleb kasutada vaakumikindlat imemisvoolikut [Joonis A3]:

- Näiteks **GARDENA imikomplekt, tootenr 1411/1412/1418**
- või **GARDENA purskkaevu imivoolik, tootenr 1729**.
- Ühendage imivoolikud (4) ilma keermestatud ühenduseta imemispoolse ühendusega, kasutades imemisühenduste komplekti (näiteks **toode 1723/1724**), tagades selle õhutiheduse.

Märkus. Imemise poole lekkeid pole näha [Joonis A9].

3.2.1 Ühendussüsteeme on kaht tüüpi

Tasase tihendi jaoks:

Muuhulgas on kõik GARDENA ühendused valmistatud plastikust. Keerme tihenduslinti pole vaja.

→ Veenduge, et tasapinnaline tihend (G) on sisestatud imivooliku liitmikusse ja see on kahjustamata.

Keermetihenduslinde jaoks (kanep/teflon):

Kui kasutate erinevaid ühendusi, kasutage ühenduste väliskeerme peal tihenduslinti.

Vale tihendusüsteem võib põhjustada lekkeid/õhu sissepääsu ja vähendada imemisvõimsust.

→ Kasutage selleks ettenähtud tihendusüsteemi.

3.2.2 Imivooliku ühendamine [Joonis A9]

1. Veenduge, et tasapinnaline tihend (G) on imivooliku liitmikusse sisestatud.
2. Keerake vaakumikindal imivoolik (4) imemise poole (5) ühendusele nii, et see oleks õhutihe. Imivooliku liitnik tuleb paigaldada otse [Joonis A1].
3. Suunake imivoolik (4) nii, et see oleks sirge ja ei oleks keerdunud.
4. Kui imikõrgus on üle 3 m: Kinnitage ka imivoolik (4) (näiteks siduge see puust vaia külge).

See võtab imivooliku raskuse pumbalt maha.

Kui vesi on väga peene saastusega, on lisaks integreeritud filtrile soovitatav kasutada **Gardena pumba eelfiltrit, tootenr 1730/1731**.

3.3 Vooliku ühendamine rõhupoolega

Hea õhutamise tagamiseks ärge ühendage survevoolikut enne, kui pump on täidetud (vt jaotist **4.1.1 Pumba käivitamine**).

Rõhupoolel on kaks ühendust. Nendel on 33,3 mm (G 1") väliskeere.

Rõhupoolel asuvat ühendusdetaili tohib pingutada ainult käega.

Fikseeritud toru tuleb paigaldada ülespoole suunatud nurga all, et vesi saaks rõhupoolelt pumba tagasi voolata.

Pumba tootlikkust saab tõhusalt kasutada, ühendades 19 mm (3/4") voolikud koos järgmiste toodetega:

- näiteks **GARDENA pumba ühenduskomplekt, tootenr 1752**

- või 25 mm (1") voolikud **GARDENA sisemise keermega kiirühendusega, tootenr 7109 / kiirühendusvooliku liitmikuga, tootenr 7103**.

Rõhupoolel on kaks ühendust. Üks horisontaalne (180° pööratav) ja üks vertikaalne ühendus. Kasutamata ühendus tuleb sulgeda pistiku kattega (7a).

Hoidke või kinnitage rõhuvoolik vertikaalselt, et vältida selle paindumist pumba vertikaalse väljalaskeava juures.

Asetage voolik tasasel maapinnale ja veenduge, et selles ei oleks U-kujulisi tõuse ega keerde. Parim viis õhu väljapääsuks on rõhuvooliku venitamine selliselt, et see jookseks pumbast vaadates ülespoole.

3.3.1 Rõhuvooliku ühendamine [Joonis A10]

→ Ühendage rõhuvoolik (6) rõhupoole (7) ühendusega.

→ Veenduge, et tasapinnaline tihend (G) on ühendusse sisestatud.

Kui kasutate erinevaid ühendusi, kasutage ühenduste väliskeerme peal tihenduslinti.

3.3.2 Rõhuvooliku ühendamine GARDENA kombineeritud süsteemi abil

GARDENA kombisüsteemi jaoks on vaja näiteks **GARDENA pumbaühendust, tootenr 1745**.

GARDENA kombineeritud süsteemi saab kasutada 19 mm (3/4") / 16 mm (5/8") ja 13 mm (1/2") voolikute ühendamiseks.

Vooliku läbimõõt	Pumbaühendus	Toode
13 mm (1/2")	GARDENA pumba ühenduskomplekt	Toode 1750
16 mm (5/8")	GARDENA kraaniühendus	Toode 18202
	GARDENA voolikuühendus	Toode 18216
19 mm (3/4")	GARDENA pumba ühenduskomplekt	Toode 1752

4. TÖÖ



OHT!

Kehavigastuse oht

Kehavigastuse oht tahtmatu käivitamise tõttu.

→ Ühendage pistik seinakontaktist lahti.

4.1 Pumba käivitamine/seiskamine [Joonis O1/O2/O3]



ETTEVAATUST!

Pumbaseadme kuivkäivitus

→ Enne käivitamist veenduge, et pump oleks kuni ülevooluni veega täidetud (vähemalt 1,2 l).

4.1.1 Pumba käivitamine

1. Ühendage imivoolik (**Sees**).
2. Eemaldage rõhuvoolik (**Väljas**).
3. Kruvige kate (8) käsitsi täiteava (9) külge.
4. Tõmmake filter välja (joonis M2) ja lisage aeglaselt läbi täiteava (9) umbes 1,5 l vett, kuni saavutatud on stabiilne veetase imiühenduse tasemel (joonis A4). Seejärel sisestage filter uuesti.
5. Kui kasutate tagasilöögiklapiga imemiskomplekti: Täitke imivoolik veega. See kiirendab täitmisprotsessi.
6. Tühjendage jääkvesi rõhuvoolikust (6) enne selle ühendamist. See võimaldab õhul täitmisprotsessi ajal välja pääseda.
7. Pärast pumba täitmist: Ühendage rõhuvoolik (**Väljas**) pumbaga.
8. Keerake kate (8) käsitsi täiteava (9) külge (ärge kasutage tööriistu).
9. Avage toititorustiku sulgeventiilid (kastmistarvikud, veetõkesti jne). Kõik veetarbijad peavad olema võimalikult laialt avatud.
10. Ühendage elektrikaablipistik seinakontakti.
11. Suure imukõrguse jaoks: Tõstke ja hoidke rõhuvoolikut (6) täitmise ajal vähemalt 1,8 m pumba kohal.
12. Seadke sisse/välja lüliti (10) asendisse **On** (Sees).

Pump käivitub (sisse/välja lüliti süttib) ja pumpab vett peale täitmist.

Manomeeter (17) näitab veesurvet veehoiulas.

Täitmisprotsess võib kesta kuni viis minutit.

Märkus. Esmakordsel kasutamisel võib paagi läheduses esineda lühiajalist (umbes 10 sekundit) mürataseme tõusu.

4.1.2 Kui pump ei pumpa vett viie minuti pärast

1. Seadke sisse/välja lüliti ⑩ asendisse **Off** (väljas).
Pump peatub.
2. Laske pumbal maha jahtuda.
3. Otsige võimalikke põhjuseid jaotisest „7.2 Tõrketabel“.
4. Taaskäivitage pump (vt jaotist „4.1.1 Pumba käivitamine“).

4.1.3 Pumba seiskamine

- Seadke sisse/välja lüliti ⑩ asendisse **Off** (väljas).
Pump peatub.

4.2 Pumba otsikud

4.2.1 Vaikne töö:

Survepaagiseade on vaikne. Seda positiivset omadust saab säilitada ainult siis, kui seade on õigesti paigaldatud:

- Valige madala vibratsiooniga pind (ärge asetage seda näiteks metall-lehtedele või plastrahvetele).

4.2.2 Eelfiltri paigaldamine (lisatarvik)

Kui eelfilter on liiga pikk, võib selle paigaldada teise asendisse (näiteks horisontaalselt), mitte vertikaalselt allapoole.

4.2.3 Vihmutite kasutamine

Pumbaseadme automaatne sisse- ja väljalülitamine võib sõltuvalt vihmuti voolukiirusest põhjustada ebaühtlaste kastmismustri.

5. HOOLDAMINE



OHT!

Kehavigastuse oht

Kehavigastuste oht tahtmatu käivitamise tõttu.

- Ühendage toitekaabli pistik seinakontaktist lahti.
→ Veenduge, et kõik osad on pärast hooldamist korralikult kinnitatud.

5.1 Survepaagiseadme puhastamine [Joonis M1]



OHT!

Kehavigastuste ja toote kahjustamise oht!

Toote vale puhastamine võib inimesi vigastada ja toodet kahjustada.

- Ärge kasutage toote puhastamiseks vett ega veejuga (eriti kõrgsurveveejuga).
→ Ärge kasutage toote puhastamiseks kemikaale, sealhulgas bensiini ega lahusteid.
Mõned neist ainetest võivad hävitada olulisi plastosi.

Ventilatsioonipilud tuleb alati puhtana hoida.

1. Puhastage survepaagiseadet niiske lapiga.
2. Puhastage ventilatsioonipilusid pehme harjaga (ärge kasutage teravaid esemeid).

5.2 Pumba läbiloputamine

Pump tuleb pärast kloorivee pumpamist läbi loputada.

1. Pumbake leiget vett (max 35 °C), võimalusel lisage pehmetoimelist puhastusvedelikku (nt nõudepesuvedelikku), kuni pumbatav vesi on selge.
2. Utiliseerige jäägid vastavalt kohalikele utiliseerimisjuhiste.

5.3 Õhurõhu kontrollimine veehoidlas [Joonis M1]

→ Kontrollige õhurõhku veehoidlas, kui seade hakkab valesti käituma.

Õhurõhk veehoidlas peab olema u. 1,0 baari. Õhu lisamiseks on vaja manomeetriga õhu-/rehvipumpa. Liigne õhurõhk ei tõsta veesurvet ja põhjustab talitlushäireid.

1. Keerake kaitsekate (11) lahti.
2. Avage toititorustiku sulgeventiilid (kastmistarvikud, veetõkesti jne).
See põhjustab rõhupooles rõhu langust.
3. Kinnitage õhu/rehvipump veehoidla ventiili (autoventiili) külge (12).
4. Täitke õhku, kuni manomeeter õhu-/rehvipumbal näitab u. 1,0 baari.
5. Keerake kaitsekate (11) tagasi oma kohale.

5.4 Integreeritud filtri ja tagasilöögiklapi puhastamine [Joonis M2]

Olenevalt vee saastatuse tasemest tuleks filtrit puhastada korrapäraste ajavahemike järel, hiljemalt rikete korral.

1. Sulgege kõik imemise poole sulgeventiilid.
2. Avage toititorustiku sulgeventiilid (kastmistarvikud, veetõkesti jne).
See põhjustab rõhupooles rõhu langust.
3. Keerake täitekaela ⑨ liitmik ⑧ käsitsi lahti (ärge kasutage tööriistu).
4. Tõmmake filter (13) eemaldamistööriista (r) abil täitekaelast ⑨ välja.
5. Puhastage filtrit (13) ja tagasilöögiklappi (14) voolava vee all ning vajadusel kasutage pehmet harja või pehmetoimelist puhastusvedelikku.
6. Määrige filtri (13) välimist rõngastihendit keskkonnasõbraliku masinamäärdega.
See hõlbustab filtri eemaldamist järgmisel korral, kui see vajab puhastamist.
7. Paigaldage filter (13) ja tagasilöögiklapp (14) vastupidises järjekorras.

6. HOIUSTAMINE



HOIATUS!

Pumba külmakahjustus

Kehavigastuste oht tahtmatu käivitamise tõttu.

- Hoiustage survepaagiseadet külmakindlas kohas.

6.1 Kasutuselt kõrvaldamine [Joon. S1]

Toodet tuleb hoida lastele kättesaamatus kohas.

1. Ühendage pistik seinakontaktist lahti.
2. Sulgege kõik imitoru sulgeventiilid.
3. Avage toititorustiku sulgeventiilid (kastmistarvikud, veetõkesti jne).
See põhjustab rõhupooles rõhu langust.
4. Keerake täitekaela ⑨ liitmik ⑧ ja vee äravoolukork (15) käsitsi lahti.
See tühjendab pumba.
5. Kallutage survepaagiseadet veidi äravoolu suunas (kuni 80°), nii et pump tühjeneb täielikult.
6. Keerake imivoolik ja rõhuvoolik lahti.
7. Pingutage täiteava ⑨ liitmik ⑧ ja vee äravoolukork (15) käsitsi (ärge kasutage tööriistu).
8. Hoidke survepaagiseadet kuivas, kaetud ja külmakindlas kohas.

7. TÕRKEOTSING



OHT!

Kehavigastuse oht

Kehavigastuste oht tahtmatu käivitamise tõttu.

- Ühendage pistik seinakontaktist lahti.
→ Enne tõrkeotsingut laske pumbal jahtuda.

7.1 Vabastage tiivik [Joonis T1]

Kui tiivik on saastumise tõttu blokeeritud, saab selle vabastada.

→ Pöörake tiiviku võlli (16) isoleeritud kruvikeerajaga päripäeva.

See vabastab kinnikiilunud tiiviku.

7.2 Tõrketabel

Probleem	Võimalik põhjus	Lahendus
Pump töötab, kuid imemisprotsess ei alga	Lekkiv või kahjustatud imitoru [Joonis A2].	→ Kontrollige imitoru kahjustuste suhtes ja tihendage selliselt, et see oleks õhukindlad.
	GARDENA imivoolikuid kasutades saab saavutada täiesti vaakumkindla ühenduse (vt jaotist 9. Lisatarvikud/varuosad).	
	Pump tõmbab ühenduspunkti õhku sisse [Joonis A2].	→ Tihendage imemis-poolsed ühendused nii, et need oleksid õhukindlad.

Probleem	Võimalik põhjus	Lahendus
	Paagis, veepaagis, veetorus jne pole vett.	→ Veenduge, et imemise poolel oleks veevarustus.
	Pump ei täitunud veega [Joonis A4].	→ Täitke pump (vt jaotist 4.1.1 Pumba käivitamine).
	Täitmisprotsessi ajal väljub vesi läbi rõhuvooliku.	1. Täitke pump uuesti. 2. Hoidke rõhuvoolikut üleval. 3. Taaskäivitage pump. (vt jaotist 4.1.1 Pumba käivitamine).
	Täitekaela liitmikus on leke [Joonis A2].	→ Kontrollige tihendit (vajadusel asendage) ja pingutage liitmik käsitsi (ärge kasutage tööriistu).
	Õhk ei pääse välja, kuna toitetorustik on suletud või rõhuvoolikus on jääkvett.	→ Avage toitetorustiku sulgeventiilid (näiteks otsik) või tühjendage rõhuvoolik.
	Õhk ei pääse välja, kuna rõhuvoolik on keerdunud	1. Seadke rõhuvoolik otse kogu pikkuses ja sirgelt. 2. Seadke voolik pumba väljalaskeavast üles. 3. Ärge painutage rõhuvoolikut pumba väljalaskeava juures. 4. Avage kõik veetarbijad maksimaalsele seadistusele.
	Täitmisprotsess pole veel lõppenud.	→ Oodake kuni viis minutit, kuni pump pumpab vett.
	Imivoolikus olev imifilter või tagasivoolutõkesti on ummistunud.	→ Puhastage imifilter või tagasivoolutõkesti.
	Imivooliku ots ei ole vees [Joonis A5].	→ Kastke imivooliku ots sügavamale vette.
	Imukõrgus on liiga suur [Joonis A5].	→ Vähendage imukõrgust
	Muude imemisprobleemide korral kasutage tagasivoolutõkestiga GARDENA imivoolikuid (vt jaotist 9. Lisatarvikud/varuosad).	
	Enne käivitamist täitke pump veega.	
Pump ei käivitu või seiskub kasutamise ajal ootamatult	Ülekuumenemiskaitse lüliti on pumba ülekuumenemise tõttu välja lülitatud.	→ Laske pumbal jahtuda, tühjendage pump ja täitke see uuesti. → Pange tähele kandja maksimaalset temperatuuri (35 °C).
	Pumbal pole võimsust.	→ Kontrollige kaitsmeid ja elektripistikuid.
	Rikkevoolukaitsme lüliti on rakendunud (jääkvool).	→ Eemaldage pistik seinakontaktist ja võtke ühendust GARDENA teenindusega.
Pump töötab, kuid voolukiirus väheneb järsult	Integreeritud filter on ummistunud	→ Puhastage integreeritud filter.
	Imivooliku ots ei ole vees [Joonis A5].	→ Kastke imivooliku ots sügavamale vette.
	Imivoolikus olev imifilter või tagasivoolutõkesti on ummistunud.	→ Puhastage imifilter või tagasivoolutõkesti.
	Paagis, veepaagis, veetorus jne pole vett.	→ Veenduge, et imemise poolel oleks veevarustus.
	Imitoru lekib [Joonis A2].	→ Parandage leke.
	Tiivik on blokeeritud.	→ Vabastage tiivik.
	Rõhuvoolik on väändunud.	→ Juhtige rõhuvoolik ilma seda väänamata ja ärge painutage rõhuvoolikut pumba väljalaskeava juures.

Probleem	Võimalik põhjus	Lahendus
Filtrit ei õnnestu käsitsi lahti keerata	Keere on määrdunud.	→ Komponenti lahti keeramiseks kasutage kullinokk-tange, mille komponendi ja tangide vahele on pandud riie. → Puhastage filtri ja pumba keere.
Tavatu lülituskäitumine (äkitselt muutunud).	Rõhk veehoidlas on liiga madal.	→ Täitke paagis olev õhk rõhuni 1 baari.
	Leke rõhupoolel.	→ Kõrvaldage rõhupoolelt leke.
	Veehoidla membraan on kahjustatud.	→ Laske toode GARDENA teeninduses üle kontrollida.

TÄHTIS!

Remonditöid tohivad teha ainult GARDENA hoolduskeskused või GARDENA heakskiiduga eriesindused.

→ Muude tõrgete korral võtke ühendust oma GARDENA teeninduskeskusega (vt teisel leheküljel).

8. TEHNILISED ANDMED

Survepaagiseade	Ühik	Väärtus (tootenr 9064)	Väärtus (tootenr 9066)
Nimivõimsus	W	600	650
Võrgutoite ping	V (AC)	230	230
Võrgutoite sagedus	Hz	50	50
Max pumpamisjõudlus	l/h	3800	3900
Max surve / max tõstekõrgus	bar/m	3,9 39	4,3 43
Max eeltäitetase	min	8	8
Töösurve p(W) Sisselülitusrõhk Väljalülitusrõhk	baari	1,5 ±0,1 2,7 ±0,1	1,5 ±0,1 3,0 ±0,1
Lubatud siserõhk (survepoolel)	baari	6	6
Õhurõhk paagis	baari	1,0	1,0
Toitejuhe	min	1,5 (H07RN-F)	1,5 (H07RN-F)
Kaal ilma kaablita (ligikaudne)	kg	12.7	13.4
Helirõhu tase L_{PA}			
Kaugus: 1 m	dB	61	62
5 m	dB	47	48
10 m	dB	41	42
Helivõimsuse tase L_{WA}¹⁾ mõõdetud/garanteeritud	dB(A)	70 / 72	70 / 72
Määramatus k_{WA}	dB(A)	2.39	2.42
Kandja max temperatuur	°C	35	35

Mõõtmismeetodid vastavalt: 1) Direktiiv 2000/14/EÜ

9. LISATARVIKUD/VARUOSAD

GARDENA imivoolikud	Kindel murde- ja vaakumikindel, saadaval kas arvestiga tootenr 1720/1721 (19 mm (3/4") / 25 mm (1")) ilma ühendusliitmiketa või fikseeritud pikkusega tootenr 1411/1418 koos ühendusliitmikega.	
GARDENA imivooliku ühendus	Ühendamiseks imemise poolel.	Tootenr 1723/1724
GARDENA pumba ühenduskomplekt	Ühendamiseks rõhupoolel.	Tootenr 1750/1752
GARDENA imifilter koos tagasivoolutõkestiga	Paigaldamiseks meetri kaupa tamitavatesse imivoolikutesse.	Tootenr 1726/1727/1728
GARDENA pumba eelfilter	Soovitav liiva sisaldava vee pumpamiseks.	Tootenr 1730/1731

GARDENA purskkaevu imivoolik	Pumba vaakumikindlaks ühendamiseks purskkaevu või jääkade torudega. Pikkus 0,5 m. 33,3 mm (G 1)-sisekeere mõlemas otsas.	Tootenr 1729
GARDENA ujuv imemis-süsteem	Mustusevabaks imemiseks veepinnast allapoole.	Tootenr 1417
GARDENA kiirliitmik	1" rõhuvoolikute rõhupoolseks ühendamiseks.	Tootenr 7109/7103

10. GARANTII/TEENINDUS

10.1 Toote registreerimine

Registreerige oma toode aadressil gardena.com/registration.

10.2 Hooldus

Meie teenuse praeguse kontaktteabe leiate tagaküljelt ja veebist:

- Eesti: <https://www.gardena.com/ee/tugi/nouanded/kontakt/>

11. UTILISEERIMINE

11.1. Survepaagi seadme utiliseerimine (vastavalt direktiivile 2012/19/EL/S.I 2013 nr 3113):



Toodet ei tohi hävitada koos tavaliste olmejäätmetega. Selle utiliseerimisel tuleb järgida kohalikke keskkonnanõuandkirju.

TÄHTIS!

→ Kõrvaldage toode kasutuselt kohaliku taaskasutuse kogumisjaama kaudu või selle abil.

Toimivusomadused

3800 Silent, tootenr 9064	3900 Silent, tootenr 9066
max. 450 l/h	max. 600 l/h
max. 1600 l/h	max. 1700 l/h
max. 2800 l/h	max. 2850 l/h
max. 3250 l/h	max. 3300 l/h
max. 8 m	max. 8 m
max. 39 m	max. 43 m
30 m	30 m
20 m	20 m
10 m	10 m
5 m	5 m

fi 3800 Silent/3900 Silent -paineveisyksikkö

Alkuperäisten käyttöohjeiden käänös.

1. TURVAVAROITUKSET	51
2. TOIMINTA	52
3. ASENNUS	52
4. KÄYTTÖ	53
5. HUOLTO	54
6. SÄILYTYS	54
7. VIANMÄÄRITYS	54
8. TEKNISET TIEDOT	55
9. LISÄVARUSTEET/VARAOSAT	55
10. TAKUU/HUOLTOPALVELU	55
11. HÄVITTÄMINEN	56

1. TURVAVAROITUKSET

1.1 Symbolien selitykset:



→ Lue käyttöohjeet.

1.2 Yleiset turvavaroitukset

1.2.1. Pumpun yleiset turvallisuusohjeet



VAARA!

Sähköiskun vaara.

Sähkövirran aiheuttama loukkaantumisriski.

- Tuotteeseen tulevan virran on kuljettava vikavirtasuojakytimen kautta, jonka nimellislaukaisuvirta on enintään 30 mA.
- Irrota tuote verkkovirrasta ennen sen käytöstäpoistoa, huoltotöiden tekemistä tai osien vaihtamista. Kun teet niin, virtalähteen on oltava näköpiirissäsi.

1.3 Pumpujen turvallisuusohjeet

1.3.1. Turvallinen toiminta

Veden lämpötila ei saa olla yli 35 °C.

Pumppua ei saa käyttää, jos vedessä on ihmisiä.

1.3.2. Suojakatkaisimet

Lämpökatkaisimet Ylikuormituksen sattuessa pumppu kytkeytyy pois päältä integroidun moottorin lämpösuojauksen avulla. Kun moottori on jäähtynyt riittävästi, pumppu on jälleen käyttövalmis.

1.4 Lisäturvaohjeet

1.4.1. Käyttötarkoitus

Yli 8-vuotiaat lapset ja henkilöt, joiden fyysinen, aistinvarainen tai henkinen toimintakyky on alentunut tai joilla ei ole riittävästi kokemusta tai taitoja tuotteen käyttöön, saavat käyttää tuotetta, mikäli he ovat saaneet ohjausta tai ohjeita tuotteen turvalisesta käytöstä ja ymmärtävät siihen liittyvät vaarat. Lapset eivät saa leikkiä tuotteella. Lapset eivät saa tehdä puhdistus- ja huoltotoimenpiteitä ilman valvontaa, elleivät he ole vähintään 8-vuotiaita ja heitä valvotaan.

Tuotteen käyttöä ei suositella alle 16-vuotiaille.

GARDENA-paineveisyksikkö on tarkoitettu pohja- ja sadeveden, vesijohtoveden ja klooratun veden pumppaamiseen yksityispihoilla ja -tonteilla.

Tuotetta ei ole tarkoitettu kaupalliseen käyttöön.

Tuotetta ei ole tarkoitettu pysyvään käyttöön.

1.4.2. Kuljetusnesteet

GARDENA-paineveisyksikköä saa käyttää ainoastaan veden kuljettamiseen.



VAARA!

Tapaturmavaara

- Älä kuljeta suolavettä, likaista vettä, syövyttäviä, helposti syttyviä tai räjähtäviä aineita (esimerkiksi bensiiniä, petroolia, nitro-ohenteita, öljyä, polttoöljyä tai elintarvikkeita).

1.4.3. Muut sähköturvallisuusvaroitukset:



VAARA!

Sydänkohtauksen vaara

Tuote muodostaa käytön aikana sähkömagneettisen kentän. Kenttä voi vaikuttaa aktiivisten tai passiivisten lääketieteellisten implanttien (esimerkiksi sydämentahdistimet) toimintaan ja aiheuttaa vakavia tai kuolemaan johtavia vammoja.

- Keskustele lääkärin ja implantin valmistajan kanssa ennen tämän tuotteen käyttöä.
- Irrota pistoke pistorasiasta tuotteen käytön jälkeen.

→ Aseta pumppu vakaaseen ja tulvankestäväään paikkaan, jotta se ei voi pudota veteen.

→ Asenna pumppu turvallisen välimatkan (väh. 2 m) päähän kuljetusnesteestä. Hyväksytyä henkilökohtaista turvakytintä voidaan käyttää vikavirtasuojakytimen lisäturvaominaisuutena.

→ Kysy asiasta koulutetulta sähköasentajalta.

Arvokilven tietojen on vastattava sähköverkon tietoja.

→ Irrota pumppu ennen kuin kukaan menee siihen liitettyyn uima-altaaseen.

et

fi

Jos tämän laitteen verkkoliitäntäkaapeli on vaurioitunut, valmistajan tai sen jälkivälittäjän palveluun tai vastaavan pätevä henkilön on vaihdettava se vaarojen välttämiseksi.

- Suojaa pistoke ja verkkoliitäntäkaapeli lämmöltä, öljyltä tai teräviltä reunoilta.
- Älä kanna pumppua kaapelista äläkä käytä kaapelia pistokkeen irrottamiseen seinäpistokkeesta.
- Asenna painevesiyksikkö tulvankestävään paikkaan.
- Älä altista pumppua sateelle äläkä käytä pumppua märässä tai kosteassa ympäristössä.
- Tarkista liitäntäkaapeli säännöllisin väliajoin.
- Tarkista pumppu aina silmämääräisesti (erityisesti verkkoliitäntäkaapeli ja pistoke) ennen käyttöä.

Vaurioitunutta pumppua ei saa käyttää.

- On tärkeää, että GARDENA-huolto tarkistaa pumpun, jos se on vaurioitunut. Ainoastaan pätevä sähköasentaja saa tehdä muutoksia sähköosiin.
- Irrota pumppu verkkovirrasta ennen sen täyttämistä, irrottamista tai huoltoa.
- Ota huomioon generaattorin valmistajan varoitukset, kun käytät pumppujamme generaattorin kanssa.

1.4.4. Kaapelit

Jatkokaapeleita käytettäessä niiden on vastattava seuraavassa taulukossa esitetyt vähimmäislämpimittaja:

Jännite	Johdon pituus	Lämpimitta
230–240 V / 50 Hz	Enintään 20 m	1,5 mm ²
230–240 V / 50 Hz	20–50 m	2,5 mm ²

1.4.5. Muut sähköturvallisuusvaroitukset

VAARA! **Tukeutumisaava**

Pienet osat voivat joutua helposti nieluun. Muovipussi aiheuttaa pienille lapsille tukeutumisaavaan.

- Pidä pienet lapset etäällä tuotteen asentamisen aikana.

VAARA! **Kuuman veden aiheuttama tapaturman vaara**

Pumpattava vesi on paineistettua ja voi aiheuttaa vammoja, jos se osuu suoraan kehoon tai silmiin.

- Irrota pumppu verkkovirrasta ja anna veden jäähtyä.
- Älä avaa korkkeja tai liitoskappaleita, kun vesi on kuumaa.

→ Varmista ennen uudelleenkäynnistystä, että tuloveden syöttö on kytketty oikein, ja täytä pumppu kokonaan vedellä.

Jos letkut tai putket altistuvat auringolle, ne voivat kuumetua erittäin paljon.

- Älä käytä tuotetta hiukset auki.
- Älä liitä pumppua juomavesiverkkoon.
- Jotta pumppu ei kuivu, varmista, että imuletkun pää on aina kuljetusväliaineessa.
- Täytä pumppu ylivuotoon saakka (vähintään 2,2 l) vedellä aina ennen sen käynnistämistä.
- Kun pumppu täytetään vedellä, varmista, ettei pumppuun ole liitetty letkuja tai kuluttajia ja että pumppu on vaakasuorassa.
- Varmista, että kaapelit eivät ole taittuneet.
- Hiekka ja muut hankaavat materiaalit kuluttavat pumppua nopeammin ja heikentävät sen suorituskykyä.
- Jos vesi sisältää hiekkaa, käytä pumpun esisuodatinta.
- Esimerkiksi kiviä, havunneulasia ja muunlaista likaa sisältävän veden pumppaaminen voi vaurioittaa pumppua.
- Älä pumppaa erittäin likaista vettä.

2. TOIMINTA

2.1 Painevesiyksikön toiminta

Täytön jälkeen pumppuyksikkö imee vettä enintään kahdeksan metrin syvyydestä ja pumppaa sen säiliöön. Säiliöön varastoitu vesi paineistetaan ennalta asetetun ilmanpaineen ja välikalvon avulla.

Pumppuyksikkö käynnistyy, kun vesi poistetaan ja asetettu alkupaine saavutetaan (ks. **8. Tekniset tiedot**). Täyttöprosessi pysähtyy jälleen, kun katkaisupaine saavutetaan. Säiliöstä voi siis pumpata pieniä määriä vettä energiatehokkaalla tavalla. Suurilla virtausnopeuksilla, kuten kastelussa, paineen vaihtelut paineen ollessa päällä ja pois päältä ovat kuitenkin selvästi havaittavissa.

3. ASENNUS

VAARA! **Tapaturmavaara**

Loukkaantumisaava tahattoman käynnistytyn vuoksi.
→ Irrota virtajohdon pistoke pistorasiasta.

3.1 Asennuspaikka

- Jos laite asennetaan vedenpinnan alapuolelle, sille on asennettava sulkulaite ei-toivotun vesihäviön estämiseksi.
- Asennuspaikan on oltava vaakasuora, tukeva ja kuiva, ja sen on tuettava painevesiyksikköä hyvin.
- Sen on sijaittava vähintään kahden metrin päässä avovedestä.
- Painevesiyksikkö on asennettava kuivaan ja tulvankestävään paikkaan, jossa on riittävä ilmanvaihto ilmanvaihtoaukkojen ympärillä.
- Sen on oltava vähintään 5 cm:n päässä seinistä.
- Ilmanvaihtoaukkojen kautta ei saa päästä sisään epäpuhtauksia (esim. hiekkaa tai multaa).

3.1.1 Painevesiyksikön asentaminen [kuva A6/A7/A8]

- Painevesiyksikkö voidaan kiinnittää ruuveilla tukevalle alustalle. Katso alla olevasta kuvasta A7 reikävälin luonnos. Suosittelemme, että asentamiseen lattialle käytetään neljää ruuvia 7,5 x 45 (betoniruuvi) tai 8 x 45 (puuruuvi).
- Varmista, että pinta ei tärise. Kuusiokoloruuvit ovat suositeltavia.
- Aseta painevesiyksikkö niin, että voit sijoittaa sopivan kokoisen astian pumpun tyhjentämistä varten tyhjennysruuvin (15) alle. Jotta vesi ei pääse valumaan lattialle tyhjennysprosessin aikana ja jotta pumppuyksikkö voisi tyhjentyä kokonaan, painevesiyksikköä on voitava kallistaa eteenpäin noin 80 astetta tyhjennysruuvia (15) kohti.
- Aseta painevesiyksikkö siten, että verkkokytin on helposti saatavilla.
- Jos mahdollista, asenna painevesiyksikkö korkeammalle kuin pumpattavan veden pinta. Jos tämä ei ole mahdollista, asenna alipaineenkestävä sulkuventtiili pumppuyksikön ja imuletkun väliin.
- Kun painevesiyksikkö asennetaan pysyvästi sisätiloihin käyttöveden syöttöä varten, painevesiyksikköä ei tule liittää kiinteästi jäykkiin putkiin vaan painepuolen putkiverkkoon joustavien letkujohtojen kautta (esim. panssaroitu letku). Näin vähennetään melua ja vältetään vesi-iskujen pumppuyksikölle aiheuttamia vaurioita.
- Käytä sopivia sulkuventtiilejä painepuolen pysyvään asennukseen. Tämä on tärkeää esimerkiksi kunnossapito- ja siivoustöiden tai käytöstäpoiston kannalta.

Käyttöohjeen takana on 1:1-poramalli [kuva A6] (261 mm x 190 mm).

1. Poraa 1:1-porasmallin [kuva A6] reikäkuviot valitulle (tukevalle) pinnalle (3).
2. Työnnä ruuvimeisseli (enintään 5 mm) yhden kannen (1) sivureikään (h) [kuva A7].
3. Paina ruuvimeisseliä vapauttaaksesi napsautettavan koukun (2) koukkua kantta kohden (1)).
4. Pidä napsautettavaa koukkuja painettuna ja vedä sivusuojus (1) irti paineastian jalustasta. Toimi samoin toisen kannen kohdalla.
5. Ruuvaa painevesiyksikkö käsin kiinni tukevaan pintaan (2) neljällä kuusiokoloruuvilla (3) (ei sisälly toimitukseen) [kuva A8].
6. Työnnä molemmat sivusuojukset (1) takaisin paineastian jalustaan, kunnes napsautettavat koukut napsauttavat paikoilleen.

3.2 Letkun liittäminen imupuolelle

Imupuolen liittämisessä (5) on 33,3 mm:n (G 1") ulkokierre.

Imupuolen liitoskappaletta saa kiristää ainoastaan käsin [kuva A2].

Imuletkua, jossa on takaiskuventtiili, on käytettävä toimintahäiriöiden estämiseksi ja sen varmistamiseksi, että käynnistystäyttö ei vie kauaa.

Ilman imeminen imujärjestelmään voi johtaa toiminnan heikkenemiseen ja melun lisääntymiseen.

→ Liitä imujärjestelmä huolellisesti.

→ Tarkista tiiviste säännöllisin väliajoin ja vaihda se tarvittaessa.

Älä käytä imupuolella modulaarisia vesiletkun komponentteja.

Imupuolella on käytettävä alipaineenkestävää imuletkua [kuva A3]:

- Esimerkiksi **GARDENA-imusarja, tuotenro 1411/1412/1418**
- tai **GARDENA-suihkulähdeimuletku, tuotenro 1729**.

- Liitä imuletkut (4), joissa ei ole kierrelitintää, imupuolen liitäntään imu-liitäntäsarjan (esimerkiksi **tuotenro 1723/1724**) avulla. Varmista, että liitäntä on ilmatiivis.

Huomautus: Imupuolen vuotoja ei voi nähdä [kuva. A9].

3.2.1 Liitäntäjärjestelmiä on kahdenlaisia

Suunniteltu tasotiivistettä varten:

Kaikki GARDENA-liittimet on valmistettu muovista. Kierrettiivisteippiä ei tarvita.

→ Varmista, että tasotiiviste (G) asetetaan imuletkun liittimeen ja että se on ehjä.

Suunniteltu kierrettiivisteippiä varten (hamppu/Teflon):

Jos käytät erilaisia liitäntöjä, lisää tiivisteteippiä liitosten ulkokierteeseen. Virheellinen tiivistejärjestelmä voi aiheuttaa vuotoja tai ilman sisäänpääsyn ja heikentää imutehoa.

→ Käytä tähän tarkoitukseen varattua tiivistejärjestelmää.

3.2.2 Imuletkun liittäminen [kuva A9]

1. Varmista, että tasotiiviste (G) asetetaan imuletkun liittimeen.
2. Ruuvaa alipaineenkestävä imuletku (4) imupuolen (5) liitäntään niin, että se on ilmatiivis. Imuletkun liitin on asennettava suoraan [kuva A1].
3. Vedä imuletku (4) niin, että se on suorana ja se ei ole kierteellä.
4. Kun imukorkeus on yli 3 m: Kiinnitä myös imuletku (4) (sido se esimerkiksi puutappiin).

Näin imuletkun paino ei rasita pumppua.

Jos vedessä on erittäin hienojakoista likaa, suosittelemme integroidun suodattimen lisäksi käyttämään **GARDENA-pumpun esisuodatinta, tuotenro 1730/1731**.

3.3 Letkun liittäminen painepuolelle

Hyvän ilmavirtauksen varmistamiseksi paineletkua ei saa kytkeä ennen kuin pumppu on täytetty (katso kohta **4.1.1 Pumpun käynnistäminen**).

Painepuolella on kaksi liitäntää. Niissä on 33,3 mm:n (G 1") ulkokierre.

Painepuolen liitoskappaletta saa kiristää ainoastaan käsin.

Kiinteä putki on asennettava ylöspäin sellaiseen kulmaan, että vesi voi virrata takaisin pumppuun painepuolella.

Pumpun syöttönopeus on tehokkain, kun 19 mm:n (3/4 tuuman) letkut on liitetty yhteen seuraavien kanssa:

- **GARDENA-pumpun liitäntäsarja, tuotenro 1752**, esimerkiksi,
- tai 25 mm:n (1 tuuman) letkut, joissa on **GARDENAn naaraspuolinen pikakierrelitiin, tuotenro 7109 / pikaliitin letkulle, tuotenro 7103**.

Painepuolella on kaksi liitäntää. Yksi vaakasuora (180° käännettävä) ja yksi pystysuora liitäntä. Käyttämätön liitäntä on suljettava tulpan suojuksella (7a).

Pidä paineletkua pystysuorassa asennossa tai kiinnitä se siten, että se ei taivu pystysuorassa pumpun ulostulossa.

Aseta letku tasaisesti maahan ja varmista, että siinä ei ole U:n muotoisia kohoumia tai kierteitä. Paras tapa päästää ilmaa ulos on venyttää paineletkua niin, että se kulkee ylöspäin pumpusta katsottuna.

3.3.1 Paineletkun liittäminen [kuva A10]

→ Liitä paineletku (6) painepuolen liitäntään (7).

→ Varmista, että tasotiiviste (G) asetetaan liitäntään.

Jos käytät erilaisia liitäntöjä, lisää tiivisteteippiä liitosten ulkokierteeseen.

3.3.2 Paineletkun liittäminen GARDENA-yhdistelmäjärjestelmään

GARDENA-yhdistelmäjärjestelmä edellyttää esimerkiksi **GARDENA-pumppuliitäntää, tuotenro 1745**.

GARDENA-yhdistelmäjärjestelmää voi käyttää 19 mm:n (3/4 tuuman) / 16 mm:n (5/8 tuuman) ja 13 mm (1/2") letkujen liittämiseen.

Letkun halkaisija	Pumppuliitäntä	
13 mm (1/2")	GARDENA-pumppuliitäntäsarja	Tuotenro 1750
16 mm (5/8")	GARDENA-hanaliitin	Tuotenro 18202
	GARDENA-letkuliitin	Tuotenro 18216
19 mm (3/4")	GARDENA-pumppuliitäntäsarja	Tuotenro 1752

4. KÄYTTÖ



VAARA!

Tapaturmavaara

Loukkaantumisaava tahattoman käynnistyksen vuoksi.
→ Irrota pistoke verkkovirrasta.

4.1 Pumpun käynnistäminen/pysäyttäminen [kuva O1/O2/O3]



HUOMIO!

Pumppuyksikön kuivakäynti

→ Varmista, että pumppu on täytetty vedellä ylivuotoon asti (vähintään 1,2 l) ennen kuin aloitat pumpun käytön.

4.1.1 Pumpun käynnistäminen

1. Liitä imuletku (In).
2. Irrota paineletku (Out).
3. Kierrä suojuksen (8) käsin täyttöaukkoon (9).
4. Irrota suodatin (kuva M2) ja lisää hitaasti vähintään 1,5 l vettä täyttöaukon (9) kautta, kunnes vedenpinta on vakaa ja samalla tasolla imuliitännän kanssa (kuva A4). Asenna sitten suodatin takaisin paikalleen.
5. Jos käytetään imusarjaa, jossa on sulkuventtiili: Täytä imuletku vedellä. Tämä nopeuttaa käynnistystä.
6. Tyhjennä jäännösvesi paineletkusta (6) ennen sen liittämistä. Tämä mahdollistaa ilman poistumisen käynnistystytön aikana.
7. Pumpun täyttämisen jälkeen: Liitä paineletku (Out) pumppuun.
8. Kierrä suojuksen (8) käsin täyttöaukkoon (9) (älä käytä työkaluja).
9. Avaa kaikki syöttöputken sulkuventtiilit (kuten kastelulaitteet ja sulkuiliittimet). Kaikkien kuluttajien on oltava mahdollisimman avoimia.
10. Liitä virtajohdon pistoke pistorasiaan.
11. Korkeat imukorkeudet: Nosta paineletku (6) vähintään 1,8 m pumpun yläpuolelle käynnistystytön ajaksi.
12. Siirrä virtakytkin (10) On-asentoon.

Pumppu käynnistyy (On/Off-kytkin syttyy) ja pumppaa vettä käynnistystytön jälkeen.

Painemittari (17) osoittaa säiliön vedenpaineen.

Käynnistystytöä voi kestää jopa viisi minuuttia.

Huomautus: Ensimmäisellä käyttökerralla melutaso voi nousta hetkellisesti (noin 10 sekuntia) säiliön lähellä.

4.1.2 Jos pumppu ei pumppaa vettä viiden minuutin kuluttua

1. Siirrä virtakytkin (10) Off-asentoon.
Pumppu pysähtyy.
2. Anna pumpun jäähtyä.
3. Etsi mahdollisia syitä kohdasta **7.2 Virhetaulukko**.
4. Käynnistä pumppu uudelleen (katso kohta **4.1.1 Pumpun käynnistäminen**).

4.1.3 Pumpun pysäyttäminen

→ Siirrä virtakytkin (10) Off-asentoon.

Pumppu pysähtyy.

4.2 Pumppuun liittyviä vinkkejä

4.2.1 Hiljainen käyttö:

Painevesiyksikkö on hiljainen. Tämä positiivinen ominaisuus voidaan säilyttää vain, jos laite asennetaan oikein:

→ Valitse pinta, joka tärisee mahdollisimman vähän (älä aseta laitetta esimerkiksi metallilevyjen tai muovisäiliöiden päälle).

4.2.2 Esisuodattimen asentaminen (lisävaruste)

Jos esisuodatin on liian pitkä, se voidaan asentaa eri asentoon (esimerkiksi vaakasuuntaisesti) eikä pystysuoraan alaspäin.

4.2.3 Sadettimien käyttö

Pumppuyksikön automaattinen kytkeminen päälle ja pois päältä voi johtaa epätasaiseen kastelukuvioon sadettimen virtausnopeudesta riippuen.

5. HUOLTO

VAARA! **Tapaturmavaara**

- Loukkaantumisvaara tahattoman käynnistyksen vuoksi.
→ Irrota virtajohdon pistoke pistorasiasta.
→ Varmista, että kaikki osat on kiinnitetty asianmukaisesti huollon jälkeen.

5.1 Painevesiyksikön puhdistaminen [kuva M1]

VAARA! **Tapaturmien ja omaisuusvahinkojen vaara!**

- Jos tuotetta ei puhdisteta kunnolla, se voi vahingoittaa ihmisiä ja tuote voi vaurioitua.
→ Älä käytä tuotteen puhdistamiseen vettä tai vesisuihkua (etenkään korkeapaineista vesisuihkua).
→ Älä käytä tuotteen puhdistamiseen kemikaaleja, bensiiniä tai liuottimia.
Nämä aiheet voivat tuhota tärkeitä muoviosia.

Ilmanvaihtoaukot on aina pidettävä puhtaina.

1. Puhdista painevesiyksikön kotelo kostealla kankaalla.
2. Puhdista ilmanvaihtoaukot pehmeällä harjalla (älä käytä teräviä esineitä).

5.2 Pumpun huuhteleminen

Pumppu on huuhdeltava sen jälkeen, kun sillä on pumpattu kloorattua vettä.

1. Pumppaa haaleaa vettä (enintään 35 °C), johon voidaan lisätä mietoa puhdistusnestettä (kuten astianpesuainetta), kunnes pumpattu vesi on kirkasta.
2. Hävitä jäämät paikallisten jätehuoltosuositusten mukaisesti.

5.3 Säiliön ilmanpaineen tarkistaminen [kuva M1]

→ Tarkista säiliön ilmanpaine, jos laite ei toimi kunnolla.

Säiliön ilmanpaineen on oltava noin 1,0 baaria. Ilman täyttöä varten tarvitaan ilmapumppu / renkaantäyttölaite, jossa on painemittari. Liiallinen ilmanpaine ei lisää vedenpainetta ja aiheuttaa toimintahäiriöitä.

1. Kierrä suojuus (11) irti.
2. Avaa kaikki syöttöputken sulkuventtiilit (kuten kastelulaitteet ja sulkuliittimet).
Tämä johtaa painepuolen paineen menetykseen.
3. Kiinnitä ilmapumppu / renkaantäyttölaite säiliön venttiin (autoventtiin) (12).
4. Lisää ilmaa, kunnes ilmapumpun / renkaantäyttölaitteen painemittari näyttää noin 1,0 baaria.
5. Ruuvaa suojakansi (11) takaisin paikoilleen.

5.4 Integroidun suodattimen ja sulkuventtiilin puhdistaminen [kuva M2]

Veden likaisuustasosta riippuen suodatin on puhdistettava säännöllisin väliajoin ja viimeistään silloin, jos se ei toimi.

1. Sulje kaikki imupuolen sulkuventtiilit.
2. Avaa kaikki syöttöputken sulkuventtiilit (kuten kastelulaitteet ja sulkuliittimet).
Tämä johtaa painepuolen paineen menetykseen.
3. Kierrä täyttöputken ⑨ liitin ⑧ irti käsin (älä käytä työkaluja).
4. Vedä suodatin (13) ulos täyttöputkesta ⑨ irrotustyökälulla (r).
5. Puhdista suodatin (13) ja sulkuventtiili (14) juoksevan veden alla ja tarvittaessa pehmeällä harjalla tai miedolla puhdistusnesteellä.
6. Voitele suodattimen (13) ulompi O-rengas ympäristöystävällisellä konerasvalla.
Tämä helpottaa suodattimen irrottamista seuraavan kerran, kun se pitää puhdistaa.
7. Asenna suodatin (13) ja sulkuventtiili (14) päinvastaisessa järjestyksessä.

6. SÄILYTYS

HUOMIO! **Pumpun pakkasvaurio**

- Loukkaantumisvaara tahattoman käynnistyksen vuoksi.
→ Säilytä painevesiyksikköä pakkasenkestävässä paikassa.

6.1 Käytöstäpoisto [kuva S1]

Tuote on säilytettävä lasten ulottumattomissa.

1. Irrota pistoke verkkovirrasta.
2. Sulje imuputken sulkuventtiilit.
3. Avaa kaikki syöttöputken sulkuventtiilit (kuten kastelulaitteet ja sulkuliittimet).
Tämä johtaa painepuolen paineen menetykseen.
4. Kierrä täyttöputken ⑨ ja veden tyhjennystulpan (15) liitin ⑧ auki käsin.
Tämä tyhjentää pumpun.
5. Kallista painevesiyksikköä hieman viemäriä kohti (enintään 80°) niin, että pumppu tyhjenee kokonaan.
6. Irrota imuletku ja paineletku.
7. Kiristä täyttöputken ⑨ ja veden tyhjennystulpan (15) liitin ⑧ käsin (älä käytä työkaluja).
8. Säilytä painevesiyksikköä kuivassa, suojatussa ja pakkasenkestävässä paikassa.

7. VIANMÄÄRITYS

VAARA! **Tapaturmavaara**

- Loukkaantumisvaara tahattoman käynnistyksen vuoksi.
→ Irrota pistoke verkkovirrasta.
→ Anna pumpun jäähtyä ennen vianmäärittystä.

7.1 Puhallinpyörän irrotus (kuva T1)

Jos puhallinpyörä on juuttunut likaantumisen vuoksi, sen voi vapauttaa.
→ Käännä puhallinpyörän akselia (21) myötäpäivään eristettyä ruuvimeisseliä käyttäen.

Kiinni juuttunut puhallinpyörä saadaan näin vapautettua.

7.2 Virhetaulukko

Ongelma	Mahdollinen syy	Korjaus
Pumppu toimii, mutta ei ime	Vuotava tai vaurioitunut imuputki [kuva A2].	→ Tarkista imuputki vaurioiden varalta ja tiivistä se ilmativiiksi.
	Täysin alipainetta kestävä liitos on mahdollinen käyttämällä GARDENA-imuletkuja (katso kohta 9. Lisävarusteet/varaosat).	
	Pumppu ottaa ilmaa liitäntäpisteestä [kuva A2].	→ Tiivistä imupuolen liitännät niin, että ne ovat ilmativiitä.
	Säiliössä, vesisäiliössä, vesiputkessa jne. ei ole vettä.	→ Varmista, että imupuolella on vedensyöttö.
	Pumppu ei täyttynyt vedellä [kuva A4].	→ Täytä pumppu (katso kohta 4.1.1 Pumpun käynnistäminen).
	Vettä poistuu paineletkun kautta käynnistystytön aikana.	1. Täytä pumppu uudelleen. 2. Pidä paineletkua ylhäällä. 3. Käynnistä pumppu uudelleen. (katso kohta 4.1.1 Pumpun käynnistäminen).
	Täyttöputken liittimessä on vuoto [kuva A2].	→ Tarkista tiiviste (vaihda tarvittaessa) ja kiristä liitin käsin (älä käytä työkaluja).
	Ilma ei pääse ulos, koska syöttöputki on tiivistetty tai paineletkussa on jäänösvettä.	→ Avaa syöttöputken sulkuventtiili (esimerkiksi suutin) tai tyhjennä paineletku.

Ongelma	Mahdollinen syy	Korjaus
	Ilma ei pääse ulos, koska paineletku on kierteellä.	1. Suorista paineletku sen täyteen pituuteen. 2. Vedä letku ylös pumpun ulostulosta. 3. Älä taivuta paineletkua pumpun ulostulon kohdalla. 4. Avaa kaikki kuluttajat enimmäisasetukselle.
	Käynnistystyttö ei ole vielä valmis.	→ Odota enintään viisi minuuttia, kunnes pumppu pumppaa vettä.
	Imuletkun imuodatin tai takaiskuventtiili on tukossa.	→ Puhdista imuodatin tai takaiskuventtiili.
	Imuletkun pää ei ole vedessä [kuva A5].	→ Upota imuletkun pää syvemmälle veteen.
	Imukorkeus on liian suuri (kuva A5).	→ Pienennä imukorkeutta.
	Muissa imuongelmissa käytä GARDENA-imuletkuja, joissa on takaiskuventtiili (katso kohta 9. Lisävarusteet/varaosat).	
	Täytä pumppu vedellä ennen aloittamista.	
Pumppu ei käynnisty tai pysähtyy yhtäkkiä käytön aikana.	Lämpösuojakytkin on sammuttanut pumpun ylikuumentumisen takia.	→ Anna pumpun jäähtyä, tyhjennä pumppu ja täytä se sitten uudelleen. → Ota huomioon väliaineen enimmäislämpötila (35 °C).
	Pumpussa ei ole virtaa.	→ Tarkista sulakkeet ja sähköliittimet.
	RCD-kytkin on lauennut (vikavirta).	→ Irrota pistoke pistorasasta ja ota yhteyttä GARDENA-huoltoilikeeseen.
Pumppu on käynnissä, mutta virtausnopeus laskee yhtäkkiä.	Integroitu suodatin on tukossa.	→ Puhdista integroitu suodatin.
	Imuletkun pää ei ole vedessä [kuva A5].	→ Upota imuletkun pää syvemmälle veteen.
	Imuletkun imuodatin tai takaiskuventtiili on tukossa.	→ Puhdista imuodatin tai takaiskuventtiili.
	Säiliössä, vesisäiliössä, vesiputkessa jne. ei ole vettä.	→ Varmista, että imupuolella on vedensyöttö.
	Imuputki vuotaa [kuva A2].	→ Korjaa vuoto.
	Puhallinpyörä on tukossa.	→ Irrota puhallinpyörä.
	Paineletku on mutkalla.	→ Vedä paineletku niin, että se ei mene mutkalle, äläkä taivuta paineletkua pumpun ulostulon kohdalla.
Suodatinta ei voi irrottaa käsin.	Kierteissä on likaa.	→ Irrota komponentti käyttämällä siirtokapitejä ja aseta kangas komponentin ja pihtien väliin. → Puhdista suodattimen ja pumpun kiertet.
Epätavallinen kytkentäkäyttäytyminen (yhtäkkiä erilainen).	Säiliön paine on liian alhainen.	→ Nosta säiliön ilmanpaine takaisin yhteen baariin.
	Vuoto painepuolella.	→ Varmista, ettei painepuolella ole vuotoja.
	Säiliön kalvo on vaurioitunut.	→ Huollata tuote GARDENA-huoltokeskuksessa.

TÄRKEÄÄ!

Korjaukset saavat tehdä ainoastaan GARDENA-huoltokeskukset tai GARDENAn hyväksymät jälleenmyyjät.

→ Ota yhteys GARDENA-huoltokeskukseesi, jos muita vikoja ilmenee (ks. kääntöpuoli).

8. TEKNISET TIEDOT

Painevesiyksiköt	Yksikkö	Arvo (tuoteno 9064)	Arvo (tuoteno 9066)
Nimellisteho	W	600	650
Verkköjännite	V (AC)	230	230
Verkkotaajuus	Hz	50	50
Suurin tuotto	l/h	3 800	3 900
Suurin paine/ Suurin nostokorkeus	bar/m	3,9 39	4,3 43
Suurin itsesyöttö	m	8	8
Käyttöpaine p(W) Käynnistyspaine Pysähtymispaine	baaria	1,5 ±0,1 2,7 ±0,1	1,5 ±0,1 3,0 ±0,1
Sallittu sisäpaine (paineen puoleinen)	baaria	6	6
Säiliön ilmanpaine	baaria	1,0	1,0
Virtajohto	m	1,5 (H07RN-F)	1,5 (H07RN-F)
Paino ilman kaapelia (noin)	kg	12.7	13.4
Äänenpainetaso L_{PA}			
Etäisyys: 1 m	dB	61	62
5 m	dB	47	48
10 m	dB	41	42
Äänentehotaso L_{WA}¹⁾:			
mitattu/taattu	dB(A)	70 / 72	70 / 72
Epävarmuus k_{WA}	dB(A)	2.39	2.42
Väliaineen enimmäislämpötila	°C	35	35

Mittausmenetelmät seuraavien standardien mukaisesti: 1) Direktiivi 2000/14/EY

9. LISÄVARUSTEET/VARAOSAT

GARDENA-imuletkut	Taittumisen ja tyhjiönkestävät, saatavilla joko metreittäin tuoteno 1720/1721 (19 mm (3/4 tuumaa) / 25 mm (1 tuuma) ilman liitososia tai kiinteinä pituuksina tuoteno 1411/1418 liitososilla.	
GARDENA-imuletkuliitäntä	Varmista, ettei imupuolella ole vuotoja.	Tuoteno 1723/1724
GARDENA-pumppuliitäntä-sarja	Kytetään painepuolella.	Tuoteno 1750/1752
GARDENA-imuodatin takaiskuventtiilillä	Asennettavaksi metreittäin toimittaviin imuletkuihin.	Tuoteno 1726/1727/1728
GARDENAn pumpun esisuodatin	Suositteluaan hiekkaa sisältävän veden pumppaamiseen.	Tuoteno 1730/1731
GARDENA-suihkulähdeimuletku	Käytetään pumpun alipaineen-kestävään liittämiseen suihkulähteeseen tai jäykkiin putkiin. Pituus 0,5 m. Kummassakin päässä 33,3 mm:n G1-naaraskierre.	Tuoteno 1729
GARDENAn kelluva imuvaruste	Liattomaan imuun vedenpinnan alapuolella.	Tuoteno 1417
GARDENAn pikaliitin	Yhden tuuman paineletkujen painepuolen liittämiseen.	Tuoteno 7109/7103

10. TAKUU/HUOLTOPALVELU

10.1 Tuotteen rekisteröinti

Rekisteröi tuotteesi osoitteessa [gardena.com/registration](https://www.gardena.com/registration).

10.2 Huoltopalvelu

Huoltopalvelumme nykyiset yhteystiedot ovat takasivulla ja verkossa:

- Suomi: <https://www.gardena.com/fi/tukipalvelut/opaat/palaute/>

11. HÄVITTÄMINEN

11.1. Painevesiyksikön hävittäminen

(direktiivin 2012/19/EU/S.I. 2013 nro 113:n mukaisesti):



Tuotetta ei saa hävittää tavallisen kotitalousjätteen mukana. Se on hävitettävä voimassa olevien paikallisten ympäristönsuojelumääräysten mukaisesti.

TÄRKEÄÄ!

→ Hävitä tuote paikallisen kierrätyskeskuksen kautta.

Suorituskykyominaisuudet

3800 Silent tuotenro 9064	3900 Silent tuotenro 9066
max. 450 l/h	max. 600 l/h
max. 1.600 l/h	max. 1.700 l/h
max. 2.800 l/h	max. 2.850 l/h
max. 3.250 l/h	max. 3.300 l/h
max. 8 m	max. 8 m

hr Jedinica tlačnog spremnika 3800 Silent/3900 Silent

Prijevod originalnih uputa.

1. SIGURNOSNA UPOZORENJA	56
2. RUKOVANJE	57
3. INSTALACIJA	57
4. UPOTREBA	58
5. ODRŽAVANJE	58
6. SKLADIŠTENJE	59
7. OTKLANJANJE SMETNJI	59
8. TEHNIČKI PODACI	60
9. PRIBOR/REZERVNI DIJELOVI	60
10. JAMSTVO / SERVIS	60
11. ODLAGANJE U OTPAD	61

1. SIGURNOSNA UPOZORENJA

1.1 Objašnjenje simbola:



→ Pročitajte upute za uporabu.

1.2 Opća sigurnosna upozorenja

1.2.1. Opće sigurnosne upute za pumpu

OPASNOST! Strujni udar.

Opasnost od ozljede pri strujnom udaru.

→ Stroj se mora napajati putem zaštitnog uređaja diferencijalne struje (RCD) sa strujom isključivanja manjom od 30 mA.

→ Prije povlačenja iz upotrebe, servisiranja ili zamjene dijelova proizvod odspojite od mreže. Pri tome strujna utičnica mora biti u vašem vidnom polju.

1.3 Sigurnosne upute za pumpe

1.3.1. Siguran pogon

Temperatura vode ne smije prekoračiti 35 °C.

Pumpu nije dopušteno upotrebljavati kada se u vodi nalaze ljudi.

1.3.2. Prekidači

Toplinski prekidači: U slučaju preopterećenja pumpu isključuje ugrađena toplinska zaštita motora. Nakon dovoljnog hlađenja motora pumpa je ponovno spremna za pogon.

1.4 Dodatna sigurnosna upozorenja

1.4.1. Namjena

Uređaj mogu upotrebljavati djeca od osam godina i starija te osobe s umanjenim fizičkim, osjetilnim ili mentalnim sposobnostima ili nedostatkom iskustva i znanja pod uvjetom da je osiguran njihov nadzor ili da su upućeni u sigurnu upotrebu uređaja te razumiju obuhvaćene opasnosti. Djeca se ne smiju igrati s proizvodom. Čišćenje i korisničko održavanje nije dopušteno djeci bez nadzora, osim ako nemaju osam godina ili više, a i tada isključivo pod nadzorom.

Ne preporučuje se dopustiti korištenje proizvoda osobama mlađim od 16 godina.

Jedinica tlačnog spremnika GARDENA namijenjena je za pumpanje podzemnih voda i kišnice, vodovodne vode i klorirane vode u privatnim vrtovima i parcelama.

Proizvod nije namijenjen za komercijalnu upotrebu.

Proizvod nije namijenjen za neprekidan rad.

1.4.2. Prijenos tekućina

Jedinicu tlačnog spremnika GARDENA dopušteno je upotrebljavati samo za prijenos vode.

OPASNOST! Opasnost od ozljede

→ Nemojte provoditi slanu vodu, onečišćenu vodu, korozivne, iznimno zapaljive ili eksplozivne tvari (primjerice benzin, petrolej, nitro razrjeđivače), ulja, gorivo ili hranu.

1.4.3. Dodatna električna sigurnosna upozorenja:

OPASNOST! Opasnost od zastoja srca

Ovaj proizvod pri radu generira elektromagnetno polje. To elektromagnetno polje utječe na radi aktivnih ili pasivnih medicinskih implantata (npr. elektrostimulatora srca) i može uzrokovati ozbiljne ozljede ili smrt.

→ Prije upotrebe proizvoda obratite se liječniku ili proizvođaču implantata.

→ Nakon upotrebe proizvoda isključite mrežni utikač iz utičnice.

→ Pumpu postavite na stabilno mjesto zaštićeno od poplavlivanja, tako da ne može pasti u vodu.

→ Pumpu postavite na sigurnu udaljenost (min. 2 m) od prenošene tekućine. Kao dodatna sigurnosna značajka na zaštitni uređaj diferencijalne struje (RCD) može se postaviti odobrena sklopka za osobnu sigurnost.

→ O tome razgovarajte s odobrenim električarom.

Podaci s natpisne pločice moraju se podudarati s podacima mreže.

→ Odspojite pumpu prije svih pristupanja u s njom povezani bazen.

Ako je mrežni priključni kabel stroja oštećen, radi izbjegavanja opasnosti zamjenu obavezno morate prepustiti proizvođaču, njegovom postprodajnom timu ili slično obučenom osoblju.

→ Mrežnu utičnicu i mrežni priključni kabel zaštitite od topline, ulja i oštih rubova.

→ Pumpu nemojte prenositi držeći je za kabel. Utikač iz zidne utičnice nemojte odspajati povlačeći ga za kabel.

→ Jedinicu tlačnog spremnika postavite na mjesto zaštićeno od požara.

→ Pumpu nemojte izlagati kiši te je nemojte primjenjivati u mokrom ili vlažnom okruženju.

→ Pregledavajte priključni kabel u pravilnim intervalima.

→ Prije upotrebe obavezno vizualno pregledajte pumpu (posebice mrežni priključni kabel i mrežni utikač).

Oštećenu pumpu nije dopušteno upotrebljavati.

→ Ako je oštećena, pumpu je nužno pregledati u servisu tvrtke GARDENA.

Električne izmjene smije provoditi samo obučeni električar.

→ Prije punjenja, uklanjanja ili održavanja odspojite pumpu od mreže.

→ Pri upotrebi pumpe s generatorom obratite pažnju na upozorenja proizvođača generatora.

1.4.4. Kabeli

Kad upotrebljavate produžne kabele, oni moraju zadovoljavati minimalne poprečne presjeke iz tablice u nastavku:

Napon	Duljina kabela	Poprečni presjek
230 – 240 V/50 Hz	Do 20 m	1,5 mm ²
230 – 240 V/50 Hz	20 – 50 m	2,5 mm ²

1.4.5. Dodatna osobna sigurnosna upozorenja



OPASNOST!

Opasnost od gušenja

Mali dijelovi mogu se lako progutati. Vrećica predstavlja opasnost od gušenja za malu djecu.

→ Tijekom ugradnje proizvoda onemogućite pristup maloj djeci.



OPASNOST!

Opasnost od ozljede vrućom vodom

Pumpana voda je pod tlakom i može uzrokovati ozljede pri izravnom udaru na tijelo ili u oči.

→ Odspojite pumpu od mreže i pričekajte da se voda ohladi.

→ Kada je voda vruća, nemojte otvarati čepove ili spojnice.

→ Prije ponovnog pokretanja provjerite ispravnost dovoda vode i pumpu potpuno napunite vodom.

Ako su crijeva ili cijevi izložene suncu, mogu postati vrlo vruća.

→ Proizvod nemojte upotrebljavati s raspuštenom kosom.

→ Pumpu nemojte priključivati na dovod pitke vode.

→ Da biste spriječili presušivanje pumpe, onemogućite izvlačenje usisnog crijeva iz medija koji se prenosi.

→ Prije svakog pokretanja pumpu napunite vodom do preljeva (min. 2,2 l).

→ Kada je punite vodom, na pumpu ne smiju biti priključena crijeva ili trošila te uobičajeno mora biti postavljena vodoravno.

→ Ispravite crijeva.

Pijesak i drugi abrazivni materijali mogu ubrzati trošenje pumpe i smanjiti njene performanse.

→ Ako voda sadrži pijesak, upotrebljavajte predfilter pumpe.

Pumpanjem onečišćene vode, primjerice vode koja sadrži kamenje, iglice bora i sl., možete oštetiti pumpu.

→ Nemojte pumpati jako onečišćenu vodu.

2. RUKOVANJE

2.1 Načelo rada jedinice tlačnog spremnika

Jedinica pumpe nakon punjenja uvlači vodu s dubine do 8 m i pumpa je u spremnik. U njemu se skladišti voda, a postavljen je pod tlak unaprijed postavljenim tlakom zraka i razdvojnog membranom.

Jedinica pumpe pokreće se po uklonjanju vode i postizanju namijenjenog početnog tlaka (pogledajte **8. Tehnički podaci**). Postupak punjenja ponovno se zaustavlja po postizanju tlaka isključivanja. To znači da je iz spremnika moguće energetski učinkovito ispumpati male količine vode. Međutim, pri visokim protocima, kao pri navodnjavanju, kolebanja tlaka između tlaka uključivanja i isključivanja jasno su uočljiva.

3. INSTALACIJA



OPASNOST!

Opasnost od ozljede

Opasnost od ozljede uslijed nehotičnog pokretanja.

→ Odspojite utikač pojnog kabela od mrežne utičnice.

3.1 Položaj instalacije

- Ako ugrađujete ispod razine vode, morate ugraditi uređaj za zatvaranje kako biste spriječili nepoželjan gubitak vode.
- Mjesto ugradnje mora biti vodoravno, čvrsto i suho te jedinici tlačnog spremnika osiguravati čvrstu potporu.
- Mora biti udaljeno najmanje 2 m od otvorene vode.
- Jedinicu tlačnog spremnika morate ugraditi na suho mjesto zaštićeno od poplavlivanja, dovoljno prozračeno oko ventilacijskih otvora.
- Od zidova mora biti udaljena najmanje 5 cm.
- Nemojte dopustiti uvlačenje onečišćenja (npr. pijeska ili zemlje) kroz ventilacijsku rešetku.

3.1.1 Instalacija jedinice tlačnog spremnika [sl. A6/A7/A8]

- Jedinica tlačnog spremnika vijcima se može pričvrstiti za čvrstu površinu. Skicu rasporeda rupa pogledajte na sl. A7 u nastavku. Za ugradnju na pod preporučujemo upotrijebiti četiri vijka 7,5 x 45 (vijak za beton) ili 8 x 45 (vijak za drvo).
- Onemogućite vibriranje površine. Preporučuju se vijci sa šeterokutnim glavama.

- Jedinicu tlačnog spremnika postavite tako da pod vijak za pražnjenje (15) možete postaviti posudu odgovarajuće veličine za pražnjenje pumpe. Kako biste tijekom postupka pražnjenja spriječili curenje vode na pod i omogućili potpuno pražnjenje pumpe, jedinicu tlačnog spremnika mora biti moguće nagnuti naprijed prema vijku za pražnjenje (15) do približno 80°.
- Jedinicu tlačnog spremnika postavite tako da lako možete pristupiti mrežnoj sklopici.
- Ako je moguće, jedinicu tlačnog spremnika ugradite iznad površine vode koju želite pumpati. Ako to nije moguće, između jedinice pumpe i usisnog crijeva ugradite na podtlak otporan zaporni ventil.
- Kada jedinicu tlačnog spremnika trajno ugrađujete u zatvoreni prostor radi opskrbe domaćinstva vodom, jedinicu tlačnog spremnika na krute cijevi ne treba priključiti čvrstim spojevima, nego je na tlačnoj strani na cjevovod treba priključiti putem savitljivih crijevnih vodova (npr. oklopljenim crijevom) kako biste smanjili buku i spriječili oštećenje pumpe uslijed udara vode.
- Za trajnu instalaciju na tlačnoj strani upotrijebite prikladne zaporne ventile. To je, na primjer, važno za održavanje i čišćenje ili povlačenje iz upotrebe.

Na poleđini priručnika za rukovatelja nalazi se predložak za bušenje u mjerilu 1:1 [sl. A6] (261 mm x 190 mm).

1. Uzorak rupa s predloška za bušenje u mjerilu 1:1 [sl. A6] izbušite na odabranoj (čvrstoj) površini (3).
2. Umetnite odvijač (maks. 5 mm) u bočni otvor (h) na jednom poklopcu (1) [sl. A7].
3. Pritisnite odvijač da biste otpustili utisnu kuku (2 kuke po poklopcu (1)).
4. Dok utisnu kuku držite pritisnutu, povucite bočni poklopac (1) s podnožja tlačnog spremnika. Isti postupak ponovite za drugi poklopac.
5. S četiri vijka sa šeterokutnom glavom (2) (nisu obuhvaćena isporukom) jedinicu tlačnog spremnika ručno pričvrstite za čvrstu površinu (3) [sl. A8].
6. Postavite dva bočna poklopca (1) natrag na podnožje jedinice tlačnog spremnika tako da utisne kuke nasjednu na svoje mjesto.

3.2 Priključivanje crijeva na usisnu stranu

Priključak na usisnoj strani (5) ima vanjski navoj od 33,3 mm (G 1").

Spojnik priključak na usisnoj strani dopušteno je samo ručno zatezati [sl. A2].

Da biste spriječili kvarove i osigurali kratko punjenje, morate upotrebljavati usisno crijevo sa zapornikom povratnog toka.

Uvlačenje zraka u sustav usisa može smanjiti učinkovitost i povećati buku.

→ Budite pažljivi pri priključivanju sustava usisa.

→ Redovito pregledavajte brtve i po potrebi ih zamijenite.

Na usisnoj strani nemojte upotrebljavati modularne komponente crijeva za vodu.

NA usisnu stranu morate postaviti usisno crijevo otporno na podtlak [sl. A3]:

- Na primjer, **usisni komplet GARDENA, kat. br. 1411/1412/1418**
- ili **usisno crijevo za fontane GARDENA, kat. br. 1729**.
- Usisna crijeva (4) bez navojnog priključka na priključak usisne strane priključite uz pomoć kompleta za priključivanje (na primjer **kat. br. 1723/1724**) i provjerite jesu li spojevi hermetički zatvoreni.

Napomena: Propuštanja na usisnoj strani nije moguće uočiti [sl. A9].

3.2.1 Dvije su vrste priključnih sustava

Konstruirani za plosnatu brtvu:

Između ostaloga, svi priključci marke GARDENA izrađeni su od plastike. Nije potrebna brtvena traka za navoje.

→ Provjerite je li plosnata brtva (G) umetnuta u priključak usisnog crijeva te je li neoštećena.

Konstruirani za brtvenu traku za navoje (konoplja/teflon):

Ako upotrebljavate drugačije priključke, na muški navoj priključka nanesite brtvenu traku.

Neodgovarajući brtveni sustav može uzrokovati propuštanja/prodiranja zraka i smanjiti kapacitet usisavanja.

→ Primijenite brtveni sustav predviđen za tu namjenu.

3.2.2 Priključivanje usisnog crijeva [sl. A9]

1. Provjerite je li plosnata brtva (G) umetnuta u priključak usisnog crijeva.
2. Na podtlak otporno usisno crijevo (4) uvijte na priključak na usisnoj strani (5) tako da je spoj hermetički nepropustan. Priključak usisnog crijeva obavezno se ugrađuje ravno [sl. A1].

3. Provedite usisno crijevo (4) vez savijanja.
4. Usisna crijeva dulja od 3 m: Također učvrstite usisno crijevo (4) (privežite ga za drveni klin, na primjer).

Tako pumpa ne mora nositi težinu crijeva.

Ako voda sadrži vrlo sitna onečišćenja, uz ugrađeni filtar preporučuje se i **predfiltrar za pumpu Gardena, kat. br. 1730/1731.**

3.3 Priklučivanje crijeva na tlačnu stranu

Kako biste osigurali dobro prozračivanje, tlačno crijevo nemojte priklučivati prije nego napunite pumpu (pogledajte **4.1.1 Pokretanje pumpe**).

Na tlačnoj strani dva su priklučka. Oba imaju vanjski navoj od 33,3 mm (G 1").

Spojnik priklučak na tlačnoj strani dopušteno je samo ručno zatezati.

Nužno je ugraditi nepomičnu cijev pod uspravnim kutom kako bi voda na tlačnoj strani mogla teći natrag u pumpu.

Brzina dovoda pumpe učinkovito se iskorištava kada priklučite crijeva od 19 mm (3/4") i sljedeće:

- Komplet za priklučivanje pumpe GARDENA, kat. br. 1752, na primjer,
- ili crijeva od 25 mm (1") sa ženskom brzom navojnom spojnicom marke GARDENA, kat. br. 7109/brzospojnim priklučkom za crijevo kat. br. 7103.

Na tlačnoj strani dva su priklučka. Jedan priklučak je vodoravan (zakretni pod 180°), a drugi okomit. Neiskorišteni priklučak mora se zatvoriti čepom (7a).

Tlačno crijevo držite ili pričvrstite okomito kako biste spriječili njegovo savijanje na okomitom izlazu pumpe.

Položite crijevo na tlo i ispravite savijanja u obliku slova U te ga odmotajte ako je namotano. Zrak najbolje izlazi iz tlačnog crijeva kada ga istegnute i od pumpe usmjerite ravno prema gore.

3.3.1 Priklučivanje tlačnog crijeva [sl. A10]

→ Priklučite tlačno crijevo (6) na priklučak na tlačnoj strani (7).

→ Provjerite je li plosnata brtva (G) umetnuta u priklučak.

Ako upotrebljavate drugačije priklučke, na muški navoj priklučaka nanesite brtvenu traku.

3.3.2 Priklučivanje tlačnog crijeva uz pomoć kombiniranog sustava GARDENA

Za kombinirani sustav GARDENA potreban je, primjerice, **priklučak za pumpu GARDENA, kat. br. 1745.**

Kombinirani sustav GARDENA također se može upotrebljavati s crijevima od 19 mm (3/4")/16 mm (5/8") i 13 mm (1/2").

Promjer crijeva	Priklučak pumpe	
13 mm (1/2")	Komplet za priklučivanje pumpe GARDENA	Kat. br. 1750
16 mm (5/8")	Priklučak za slavinu GARDENA Priklučak za crijevo GARDENA	Kat. br. 18202 Kat. br. 18216
19 mm (3/4")	Komplet za priklučivanje pumpe GARDENA	Kat. br. 1752

4. UPOTREBA



OPASNOST!

Opasnost od ozljede

Opasnost od ozljede uslijed nehotičnog pokretanja.
→ Odspojite utikač od mrežne utičnice.

4.1 Pokretanje/zaustavljanje pumpe [sl. O1/O2/O3]



OPREZ!

Suhi pogon jedinice pumpe

→ Prije pokretanja pumpu napunite vodom do preljeva (najmanje 1,2 l).

4.1.1 Pokretanje pumpe

1. Priklučite usisno crijevo (In (ulaz)).
2. Uklonite tlačno crijevo (Out (izlaz)).

3. Ručno uvijte poklopac (8) na otvor za punjenje (9).
4. Povucite filtar (sl. M2) i kroz otvor za punjenje (9) polako ulijte približno 1,5 l vode, tako da je stabilna razina vode poravnata s usisnim priklučkom (sl. °A4). Zatim vratite filtar na mjesto.
5. Ako upotrebljavate usisni komplet s kontrolnim ventilom: Usisno crijevo napunite vodom. Tako ubrzavate postupak punjenja.
6. Prije priklučivanja tlačnog crijeva (6) ispustite u njemu preostalu vodu. To omogućuje ispuštanje zraka tijekom postupka punjenja.
7. Nakon punjenja pumpe: Priklučite tlačno crijevo (Out (izlaz)) na pumpu.
8. Ručno uvijte poklopac (8) na otvor za punjenje (9) (bez upotrebe alata).
9. Otvorite sve zaporne ventile na dovodnom vodu (dodatna oprema za navodnjavanje, zaustavljači vode itd.). Sva trošila moraju biti najviše moguće otvorena.
10. Priklučite utikač pojnog kabela na mrežnu utičnicu.
11. Usisavanje na velike visine: Tijekom postupka punjenja tlačno crijevo (6) podignite i držite najmanje 1,8 m iznad pumpe.
12. Sklopku za uključivanje/isključivanje (10) postavite u položaj za uključivanje **On**.

Pumpa se pokreće (sklopka za uključivanje/isključivanje svijetli) i pumpa vodu nakon postupka punjenja.

Na mjeraču tlaka (17) prikazuje se tlak vode u spremniku.

Postupak punjenja može trajati do pet minuta.

Napomena: Pri prvoj upotrebi u blizini spremnika može doći do kratkog povećanja razine buke (pribl. 10 sekundi).

4.1.2 Ako pumpa ne pumpa vodu nakon pet minuta

1. Sklopku za uključivanje/isključivanje (10) postavite u **položaj za isključivanje Off**.

Pumpa se zaustavlja.

2. Pričekajte da se pumpa ohladi.
3. Potražite moguće uzroke pod „7.2 Tablica pogrešaka“.
4. Ponovno pokrenite pumpu (pogledajte „4.1.1 Pokretanje pumpe“).

4.1.3 Zaustavljanje pumpe

→ Sklopku za uključivanje/isključivanje (10) postavite u **položaj za isključivanje Off**.

Pumpa se zaustavlja.

4.2 Savjeti za pumpu

4.2.1 Tih rad:

Jedinica tlačnog spremnika je tih. Ovu pozitivnu značajku moguće je zadržati samo ako je pravilno ugrađite:

→ Odaberite površinu sa slabim vibracijama (na primjer, nemojte je postavljati na metalne ploče ili plastične spremnike).

4.2.2 Ugradnja pred filtra (pribor)

Ako je predfiltrar predugačak, umjesto okomite ugradnje i usmjeravanju prema dolje, možete ga ugraditi u drugom smjeru (primjerice vodoravno).

4.2.3 Upotreba prskalica

Ovisno o brzini protoka prskalica, automatsko uključivanje i isključivanje jedinice pumpe može uzrokovati neujednačen obrazac navodnjavanja.

5. ODRŽAVANJE



OPASNOST!

Opasnost od ozljede

Opasnost od ozljede uslijed nehotičnog pokretanja.
→ Odspojite utikač pojnog kabela od mrežne utičnice.

→ Nakon održavanja provjerite jesu li svi dijelovi pravilno pričvršćeni.

5.1 Čišćenje jedinice tlačnog spremnika [sl. M1]



OPASNOST!

Opasnost od ozljede i oštećenja imovine!

Ako proizvod ne čistite, možete uzrokovati ozljede ljudi i oštećenje samog proizvoda.

→ Proizvod nemojte prati vodom ili vodenim mlazom (posebno visokotlačnim vodenim mlazom).

→ Proizvod nemojte čistiti kemikalijama, uključujući i benzin ili otapala.

Neke od tih tvari mogu uništiti važne plastične dijelove.

Ventilacijski otvori zraka moraju uvijek biti čisti.

1. Kućište jedinice tlačnog spremnika čistite vlažnom krpom.
2. Ventilacijske otvore čistite mekom četkicom (nemojte se koristiti oštrim predmetima).

5.2 Ispiranje pumpe

Nakon pumpanja klorirane vode pumpu morate isprati.

1. Pumpajte mlaku vodu (maks. 35 °C), po mogućnosti s blagom tekućinom za čišćenje (npr. tekućina za pranje posuđa) dok pumpana voda ne bude čista.
2. Ostatke zbrinite u otpad sukladno lokalnim smjernicama za zbrinjavanje otpada.

5.3 Provjera tlaka zraka u spremniku [sl. M1]

→ Ako uređaj počne raditi besplatno, provjerite tlak zraka u spremniku.

Tlak zraka u spremniku mora biti pribl. 1,0 bar. Za punjenje zraka potrebna je zračna pumpa/pumpa za pneumatike s mjeracom tlaka. Previsok tlak zraka ne povećava tlak vode, a može uzrokovati kvarove.

1. Odvijte zaštitni poklopac (11).
2. Otvorite sve zaporne ventile na dovodnom vodu (dodatna oprema za navodnjavanje, zaustavljači vode itd.).
To uzrokuje ispuštanje tlaka na tlačnoj strani.
3. Zračnu pumpu/pumpu za pneumatike priključite na ventil spremnika (automobilski ventil) (12).
4. Puniti zrakom dok na mjeracu tlaka na zračnoj pumpi/pumpi za pneumatike ne očitata pribl. 1,0 bar.
5. Uvijte zaštitni poklopac (11) natrag na mjesto.

5.4 Čišćenje ugrađenog filtra i kontrolnog ventila [sl. M2]

Ovisno o razini onečišćenja vode, filter treba čistiti u pravilnim intervalima, barem pri zakazivanju.

1. Zatvorite sve zaporne ventile na usisnoj strani.
2. Otvorite sve zaporne ventile na dovodnom vodu (dodatna oprema za navodnjavanje, zaustavljači vode itd.).
To uzrokuje ispuštanje tlaka na tlačnoj strani.
3. Ručno uvijte priključak ⑧ na grlu za punjenje ⑨ (bez upotrebe alata).
4. Alatom za uklanjanje (r) izvucite filter (13) iz grla za punjenje ⑨.
5. Filter (13) i kontrolni ventil (14) isperite tekućom vodom i, ako je potrebno, mekom četkom ili blagom tekućinom za čišćenje.
6. Podmažite vanjski O-prsten na filteru (13) s ekološki prihvatljivim mazivom za strojeve.
Tako ćete lakše ukloniti filter kada ga sljedeći put budete trebali očistiti.
7. Ugradite filter (13) i kontrolni ventil (14) obrnutim redoslijedom.

6. SKLADIŠTENJE



OPREZ!

Oštećenje pumpe mrazom

Opasnost od ozljede uslijed nehotičnog pokretanja.

→ Jedinicu tlačnog spremnika uskladištite u prostoru zaštićenom od mraza.

6.1 Povlačenje iz upotrebe [sl. S1]

Proizvod morate skladištiti izvan dohvata djece.

1. Odspojite utikač od mrežne utičnice.
2. Zatvorite sve zaporne ventile na usisnom vodu.
3. Otvorite sve zaporne ventile na dovodnom vodu (dodatna oprema za navodnjavanje, zaustavljači vode itd.).

To uzrokuje ispuštanje tlaka na tlačnoj strani.

4. Ručno odvijte priključak ⑧ na grlo za punjenje ⑨ i čep za ispuštanje vode (15).
Tako praznite spremnik.
5. Jedinicu tlačnog spremnika malo nagnite naprijed prema ispustu (do 80°) kako biste potpuno ispraznili pumpu.
6. Odvijte usisno crijevo i tlačno crijevo.
7. Ručno zategnite priključak ⑧ na grlu za punjenje ⑨ i čep za ispuštanje vode (15) (bez primjene alata).
8. Jedinicu tlačnog spremnika uskladištite u suhom i natkrivenom prostoru zaštićenom od mraza.

7. OTKLANJANJE SMETNJI



OPASNOST!

Opasnost od ozljede

Opasnost od ozljede uslijed nehotičnog pokretanja.

→ Odspojite utikač od mrežne utičnice.

→ Prije rješavanja problema pričekajte da se pumpa ohladi.

7.1 Oslobodite rotor [sl. T1]

Ako su rotor blokirala onečišćenja, možete ga otpustiti.

→ Izoliranim odvijačem vratilo rotora (16) okrenite u smjeru suprotnom od kazaljke na satu.

Tako ćete otpustiti blokirani rotor.

7.2 Tablica pogrešaka

Problem	Mogući uzrok	Rješenje
Pumpa je u pogonu, ali ne povlači	Usisni vod propušta ili je oštećen [sl. A2].	→ Provjerite je li usisni vod oštećen i hermetički ga zabrtvite.
	Potpuno hermetički zatvoren priključak može se postići primjenom usisnih crijeva GARDENA (pogledajte 9. Pribor/rezervni dijelovi).	
	Pumpa uvlači zrak na mjestu priključka [sl. A2].	→ Hermetički zabrtvite priključke na usisnoj strani.
	U cisterni, spremniku vode, cijevi za vodu itd. nema vode.	→ Osigurajte dovod vode na usisnoj strani.
	Pumpa nije bila napunjena vodom [sl. A4].	→ Napunite pumpu (pogledajte 4.1.1 Pokretanje pumpe).
	Tijekom postupka punjenja voda se izliva kroz tlačno crijevo.	1. Ponovno napunite pumpu. 2. Podignite tlačno crijevo. 3. Ponovno pokrenite pumpu. (pogledajte 4.1.1 Pokretanje pumpe).
	Došlo je do curenja na priključku grla za punjenje [sl. A2].	→ Pregledajte brtvu (po potrebi je zamijenite) i ručno zategnite priključak (bez upotrebe alata).
	Zrak se ne ispušta jer je dovodni vod zabrtvjen ili je u tlačnom crijevu preostalo vode.	→ Otvorite zaporne ventile (na primjer mlaznicu) na dovodnom vodu ili ispraznite tlačno crijevo.
	Zrak se ne ispušta jer je tlačno crijevo namotano	1. Tlačno crijevo položite ispravljeno duž cijele duljine. 2. Crijevo od izlaza pumpe provedite prema gore. 3. Nemojte saviti tlačno crijevo na izlazu pumpe. 4. Otvorite sva trošila na maksimalnu postavku.
	Postupak punjenja još nije dovršen.	→ Na početak pumpanja vode pumpom pričekajte do pet minuta.
	Začepljen je usisni filter ili zapornik povratnog toka u usisnom crijevu.	→ Očistite usisni filter ili zapornik povratnog toka.

Problem	Mogući uzrok	Rješenje
	Kraj usisnog crijeva nije u vodi [sl. A5].	→ Kraj usisnog crijeva uronite dublje u vodu.
	Visina usisa je previsoka [sl. A5].	→ Smanjite visinu usisa
	U slučaju drugih problema s usisom upotrijebite usisna crijeva GARDENA sa zapornikom povratnog toka (pogledajte 9. Priloz/rezervni dijelovi). Pumpu prije pokretanja napunite vodom.	
Pumpa se ne pokreće ili iznenada zaustavlja tijekom rada	Sklopka za toplinsko preopterećenje isključila je pumpu zbog pregrijavanja.	→ Pričekajte da se pumpa ohladi, ispraznite je te je ponovno napunite. → Obratite pažnju na maksimalnu temperaturu vode (35 °C).
	Pumpa nema napajanje.	→ Pregledajte osigurače i električne priključke.
	Sklopka RCD je pokrenuta (diferencijalna struja).	→ Odsvojite utikač od mrežne utičnice i obratite se servisu tvrtke GARDENA.
Pumpa je u pogonu, no brzina protoka iznenada se smanjuje	Ugrađeni filtar je neprohodan	→ Očistite ugrađeni filtar.
	Kraj usisnog crijeva nije u vodi [sl. A5].	→ Kraj usisnog crijeva uronite dublje u vodu.
	Začepljen je usisni filtar ili zapornik povratnog toka u usisnom crijevu.	→ Očistite usisni filtar ili zapornik povratnog toka.
	U cisterni, spremniku vode, cijevi za vodu itd. nema vode.	→ Osigurajte dovod vode na usisnoj strani.
	Usisno crijevo propušta [sl. A2].	→ Popravite ga da biste zaustavili propuštanje.
	Rotor je blokiran.	→ Otpustite rotor.
	Tlačno crijevo je uklješteno.	→ Tlačno crijevo provedite bez uklještenja i nemojte ga saviti na izlazu pumpe.
Filtar nije moguće odviti ručno	Navoj je onečišćen.	→ Komponentu odvijte papagajkama, s umetnutom krpom između komponente i klješta. → Očistite navoj na filtru i pumpi.
Neobično ponašanje pri uklapanju (iznenadna promjena).	Tlak u spremniku je prenizak.	→ Nadopunite spremnik zrakom tako da je tlak u njemu 1 bar.
	Propuštanje na tlačnoj strani.	→ Uklonite propuštanje na tlačnoj strani.
	Membrana spremnika je oštećena.	→ Provedite provjeru proizvoda u servisu tvrtke GARDENA.

VAŽNO!

Popravke je dopušteno provoditi isključivo u servisnim centrima tvrtke GARDENA ili kod stručnih ovlaštenih trgovaca s odobrenjem tvrtke GARDENA.

→ U slučaju drugih kvarova obratite se servisnom centru tvrtke GARDENA (pogledajte na drugoj stranici).

8. TEHNIČKI PODACI

Jedinica tlačnog spremnika	Jedinica	Vrijednost (kat. br. 9064)	Vrijednost (kat. br. 9066)
Nazivna snaga	W	600	650
Napon mreže	V (AC)	230	230
Frekvencija mreže	Hz	50	50
Maks. zapremnina dopremanja	l/h	3800	3900
Maks. tlak /	bar/m	3,9	4,3
Maks. potisna visina		39	43

Jedinica tlačnog spremnika	Jedinica	Vrijednost (kat. br. 9064)	Vrijednost (kat. br. 9066)
Maks. razina samostalnog punjenja	m	8	8
Radni tlak p(W) Tlak uključivanja Tlak isključivanja	bar	1,5 ± 0,1 2,7 ± 0,1	1,5 ± 0,1 3,0 ± 0,1
Dopušteni unutarnji tlak (potisna strana)	bar	6	6
Tlak zraka u spremniku	bar	1,0	1,0
Pojni kabel	m	1,5 (H07RN-F)	1,5 (H07RN-F)
Težina bez kabela (pribl.)	kg	12.7	13.4
Razina zvučnog tlaka L_{PA}			
Udaljenost: 1 m	dB	61	62
5 m	dB	47	48
10 m	dB	41	42
Razina jačine zvuka L_{WA}¹⁾ izmjerena/zajamčena	dB(A)	70 / 72	70 / 72
Nesigurnost k_{WA}	dB(A)	2.39	2.42
Maks. temperatura medija	°C	35	35

Mjerne metode sukladno: 1) direktiva 2000/14/EU

9. PRIBOR/REZERVNI DIJELOVI

Usisna crijeva GARDENA	Otporna na priklještenja i podtlak, dostupna po metru, kat. br. 1720/1721 (19 mm (3/4")/25 mm (1")) bez spojnih priključaka ili fiksne duljine, kat. br. 1411/1418 sa spojnim priključcima.	
Priključak za usisno crijevo GARDENA	Za priključivanje na usisnoj strani.	Kat. br. 1723/1724
Komplet za priključivanje pumpe GARDENA	Za priključivanje na tlačnoj strani.	Kat. br. 1750/1752
Usisni filtar GARDENA sa zapornikom povratnog toka	Za ugradnju u usisna crijeva koja se isporučuju po metru.	Kat. br. 1726/1727/1728
Predfiltrar pumpe GARDENA	Preporučuje se za pumpanje vode koja sadrži pijesak.	Kat. br. 1730/1731
Usisno crijevo za fontane GARDENA	Za priključivanje pumpe na fontane ili krute cjevovode, otporno na podtlak. Duljine 0,5 m. Sa ženskim navojem od 33,3 mm (G 1) na oba kraja.	Kat. br. 1729
Usis s plovkom GARDENA	Za usisavanje ispod površine vode bez onečišćenja.	Kat. br. 1417
Brza spojica GARDENA	Za priključivanje tlačnih crijeva od 1" na tlačnoj strani.	Kat. br. 7109/7103

10. JAMSTVO / SERVIS

10.1 Registracija proizvoda

Registrirajte proizvod na [gardena.com/registration](https://www.gardena.com/registration).

10.2 Servis

Trenutačne kontaktne informacije našeg servisa potražite na poledini i na mreži:

- Hrvatska: <https://www.gardena.com/hr/servis-podrska/savjeti/kontakt/>

11. ODLAGANJE U OTPAD

11.1. Odlaganje jedinice tlačnog spremnika u otpad (sukladno direktivi 2012/19/EU/S.I. 2013 br. 3113):



Proizvod nije dopušteno odlagati u običan komunalni otpad. Morate ga odložiti u otpad u skladu s lokalnim zakonima za zaštitu okoliša.

VAŽNO!

→ Proizvod predajte u lokalni reciklažni centar.

Radne karakteristike

3800 Silent, kat. br. 9064	3900 Silent, kat. br. 9066
max. 450 l/h	max. 600 l/h
max. 1.600 l/h	max. 1.700 l/h
max. 2.800 l/h	max. 2.850 l/h
max. 3.250 l/h	max. 3.300 l/h
max. 8 m	max. 8 m
max. 39 m	max. 43 m
30 m	30 m
20 m	20 m
10 m	10 m
5 m	5 m

hu 3800 Silent/3900 Silent házi vízmű

Az eredeti útmutató fordítása.

1. BIZTONSÁGI FIGYELMEZTETÉSEK	61
2. MŰKÖDÉS	62
3. TELEPÍTÉS	62
4. ÜZEMELTETÉS	63
5. KARBANTARTÁS	63
6. TÁROLÁS	64
7. HIBAELHÁRÍTÁS	64
8. MŰSZAKI ADATOK	65
9. KIEGÉSZÍTŐK/PÓTALKATRÉSZEK	65
10. GARANCIA/SZERVIZ	65
11. HULLADÉKKEZELÉS	66

1. BIZTONSÁGI FIGYELMEZTETÉSEK

1.1 A szimbólumok ismertetése:



→ Olvassa el a kezelői kézikönyvet.

1.2 Általános biztonsági figyelmeztetések

1.2.1. A szivattyúra vonatkozó általános biztonsági utasítások

VESZÉLY! Áramütés!

Elektromos áram okozta sérülésveszély.

- A termék tápellátását olyan érintésvédelmi relén (RCD) keresztül kell megvalósítani, amelynek kioldási áramerőssége legfeljebb 30 mA.
- Húzza ki a terméket a konnektorból, mielőtt szétszerelné, karbantartást végezne rajta, vagy alkatrészeket cserélné benne. Ennek során a tápellátásnak a látómezőjén belül kell lennie.

1.3 Szivattyúra vonatkozó biztonsági utasítások

1.3.1. Biztonságos működés

A víz hőmérséklete nem haladhatja meg a 35 °C-ot.

Ne használja a szivattyút, ha emberek vannak a vízben.

1.3.2. Magszakítók

Hőkioldók: Túlterhelés esetén a szivattyút a beépített hőkioldó kikapcsolja. Miután a motor kellően lehűlt, a szivattyú ismét működésre kész.

1.4 További biztonsági útmutatások

1.4.1. Rendeltetésszerű használat

A terméket nyolc éven felüli gyermekek, illetve csökkent fizikai, érzékelési vagy szellemi képességekkel rendelkező, vagy a készülék működtetésében járatlan személyek is használhatják, amennyiben ezt felügyelet mellett teszik, illetve ismerik a készülék biztonságos működtetésének módját és az azzal járó veszélyeket. Gyermekek nem játszhatnak a termékkel. A tisztítást és a felhasználó által végzett karbantartást gyermekek felügyelet nélkül nem végezhetik; nyolc év feletti gyermekek ezeket a műveleteket felügyelet mellett elvégezhetik.

Nem javasoljuk, hogy a terméket 16 év alatti személyek használják.

A **GARDENA házi vízmű** talajvíz, esővíz, hálózati víz és klórozott víz szállítására szolgál magánkertekben és kertészetekben.

A termék rendeltetésszerű használatának a kereskedelmi célú felhasználás nem része.

A termék nem állandó használatra készült.

1.4.2. Folyadékok szállítása

A GARDENA házi vízmű csak víz szállítására használható.

VESZÉLY! Sérülésveszély!

- Ne töltsön sós vizet, piszkos vizet, maró hatású, fokozottan tűzveszélyes vagy robbanásveszélyes anyagokat (például benzint, petróleumot, nitro-higítókat), olajokat, fűtőolajat vagy élelmiszert a tartályba.

1.4.3. További elektromosságra vonatkozó biztonsági figyelmeztetések:

VESZÉLY! Szívroham veszélye

A termék működés közben elektromágneses mezőt hoz létre. Ez az elektromágneses mező befolyásolhatja az aktív vagy passzív orvosi implantátumok (pl. szívritmus-szabályozók) működését, ami súlyos sérülést vagy halált okozhat.

- A termék használata előtt konzultáljon orvosával és az implantátum gyártójával.
- A termék használata után húzza ki a hálózati csatlakozót a hálózati aljzatból.

→ A szivattyút stabil és árvízmentes helyre helyezze, hogy ne tudjon a vízbe esni.
→ A szállítandó folyadéktól biztonságos távolságra (min. 2 m) szerelje fel a szivattyút. Az életvédelmi relé (RCD) kiegészítő biztonsági elemeként egy jóváhagyott személyi biztonsági kapcsoló használható.

→ Erről érdeklődjön egy szakképzett villanyszerelőnél.

A hálózati tápellátás értékeinek meg kell felelniük az adattáblán szereplő értékeknek.

→ Válassza le a szivattyút, mielőtt bárki bemenne a hozzá csatlakoztatott medencébe.

Ha a gép hálózati kábele megsérült, a veszély elkerülése érdekében azt csak a gyártó, a vevőszolgálat vagy egy szakképzett személy cserélheti ki.

→ Óvja a hálózati csatlakozót és a hálózati kábelt hőtől, olajtól és éles peremektől.

→ Ne hordozza a szivattyút a kábelnél fogva, és a hálózati csatlakozót ne a kábelnél fogva húzza ki a hálózati aljzatból.

→ Árvízmentes helyre telepítse a házi vízművet.

→ A szivattyút ne tegye ki esőnek, és ne használja nedves vagy páras környezetben.

→ Rendszeres időközönként ellenőrizze a csatlakozókábelt.

→ Használat előtt szemrevételezéssel mindig ellenőrizze a szivattyút (különösen a hálózati kábelt és a hálózati csatlakozót).

Ha a szivattyú megsérült, ne használja tovább.

→ Ha a szivattyú megsérült, feltétlenül ellenőriztesse a GARDENA szervizzel.

Elektromos módosításokat csak szakképzett villanyszerelő végezhet.

→ Feltöltés, eltávolítás vagy karbantartás előtt válassza le a szivattyút a hálózatról.

→ Vegye figyelembe a generátor gyártójának figyelmeztetéseit, amikor a szivattyút generátorral használja.

1.4.4. Kábelek

Hosszabbítókábelek használata esetén azoknak meg kell felelniük az alábbi táblázatban megadott minimális keresztmetszeteknek:

Feszültség	Kábelhossz	Keresztmetszet
230–240 V/50 Hz	20 m-ig	1,5 mm ²
230–240 V/50 Hz	20–50 m	2,5 mm ²

hr

hu

1.4.5. További személyi biztonsági figyelmeztetések



Az apróbb alkatrészek könnyen lenyelhetők. A műanyag zacskó fulladásveszélyt jelent a kisgyermek számára.
→ A termék telepítésekor tartsa távol a kisgyermeket.



A szállított víz nyomás alatt van, és sérülést okozhat, ha közvetlenül testre vagy szembe jut.
→ Válassza le a szivattyút a hálózatról, és hagyja, hogy a víz lehűljön.
→ Ne távolítsa el a sapkákat és a szerelvényeket, ha a víz forró.

→ Újraindítás előtt ellenőrizze, hogy a bemeneti vízellátás megfelelő-e, és töltsse fel teljesen a szivattyút vízzel.
Ha a tömlők vagy a csövek napsugárzásnak vannak kitéve, nagyon felforrósodhatnak.
→ Ne használja a terméket kibontott hajjal.
→ Ne csatlakoztassa a szivattyút hálózati vízrendszerhez.
→ Annak érdekében, hogy a szivattyú ne futhasson szárazon, ügyeljen arra, hogy a szivótömlő vége mindig a szállítandó folyadékban legyen.
→ A szivattyút minden egyes indítás előtt töltsse fel vízzel a túlfolyóig (min. 2,2 l).
→ A szivattyú vízzel való feltöltésekor győződjön meg arról, hogy a szivattyúhoz nem csatlakoznak tömlők vagy fogyasztók, és hogy a szivattyú vízszintes helyzetben van.
→ Ellenőrizze, hogy nem törtek-e meg a tömlők.
A homok és más koptató hatású anyagok gyorsabb kopást és a szivattyú teljesítményének csökkenését okozzák.
→ Ha a víz homokot tartalmaz, használjon szivattyú-előszűrőt.
A szennyezett, például köveket, tüleveket stb. tartalmazó víz szivattyúzása kárt tehet a szivattyúban.
→ Ne szivattyúzzon erősen szennyezett vizet.

- Ügyeljen arra, hogy a felület ne legyen kitéve rezgéseknek. Hatlapfejű csavarok használata javasolt.
- Úgy helyezze el a házi vízművet, hogy a szivattyú leeresztéséhez a leeresztőcsavar (15) alá egy megfelelő méretű edényt tudjon elhelyezni. Annak érdekében, hogy az ürítési folyamat során ne folyjon víz a padlóra, és hogy a szivattyút teljesen le lehessen üríteni, a házi vízművet kb. 80°-kal előre, a leeresztőcsavar (15) felé meg kell tudnia dönteni.
- Úgy helyezze el a házi vízművet, hogy a főkapcsoló könnyen hozzáférhető legyen.
- Ha lehetséges, a házi vízművet a szivattyúzandó víz szintjénél magasabban helyezze el. Ha ez nem lehetséges, szereljen fel egy vákuumálló elzárószelepet a szivattyú és a szivótömlő közé.
- Ha a házi vízművet beltérben helyezi el házi vízellátáshoz, a berendezést nem szabad merev csövekhez csatlakoztatni; a nyomóoldalon rugalmas tömlőkön (pl. megerősített tömlő) keresztül kell a csőhálózathoz csatlakoztatni a zaj csökkentése és a szivattyú vízútés miatti károsodásának elkerülése érdekében.
- Állandó telepítés esetén használjon megfelelő elzárószelepeket a nyomóoldalon. Ez például a karbantartási és tisztítási munkák, vagy a leszerelés során fontos.

Az 1:1-es fúrósablon [A6. ábra] a használati útmutató hátoldalán található (261 mm x 190 mm).

1. A kiválasztott (szilárd) felületen (3) fúrja ki a furatokat az 1:1-es fúrósablon [A6. ábra] segítségével.
2. Használjon egy csavarhúzó (max. 5 mm), és dugja be az egyik burkolati elem (1) oldalsó furatába (h) [A7. ábra].
3. Nyomja meg a csavarhúzó a bepattanó kampó kioldásához (burkolati elemként 2 kampó (1)).
4. A bepattanó kampót lenyomva tartva húzza le az oldalsó burkolati elemet (1) a nyomástartó edény lábáról. Végezze el ugyanezt az eljárást a második burkolati elemén.
5. Csavarozza a házi vízművet kézzel a szilárd felülethez (3) négy darab hatlapfejű csavarral (2) (nem mellékelt) [A8. ábra].
6. Nyomja vissza a két oldalsó burkolati elemet (1) a nyomástartó edény lábára, amíg a bepattanó kampók a helyükre nem pattannak.

2. MŰKÖDÉS

2.1 A házi vízmű működése

Feltöltés után a szivattyú legfeljebb 8 m mélyről felszívja a vizet, és a hidrofor tartályba továbbítja. A tartály tárolja a vizet, amelyet egy elválasztó-membrán egy előre beállított nyomás alatt tart.

A szivattyú víz vételezésekor és a bekapcsolási nyomás elérésekor elindul (lásd a **8. Műszaki adatok**), majd a töltési folyamatot a kikapcsolási nyomás elérésekor állítja le. Ez azt jelenti, hogy kis mennyiségű víz energiatakarékos módon vételezhető a tartályból. Nagy áramlási sebesség esetén, például öntözéskor, a be- és kikapcsolási nyomás közötti nyomásingadozás azonban egyértelműen érzékelhető.

3. TELEPÍTÉS



Véletlen indítás miatti sérülésveszély!
→ Húzza ki a tápkábel csatlakozóját a hálózati aljzatból.

3.1 Telepítés helye

- Ha a termék a vízszint alatt van felszerelve, a nem kívánt vízvesztés elkerülése érdekében egy elzárószerkezetet kell beszerelni.
- A telepítési helynek vízszintesnek, szilárdnak és száraznak kell lennie, a házi vízműnek szilárd alátámasztást kell biztosítani.
- A nyílt víztől legalább 2 m-re kell elhelyezni.
- A házi vízművet száraz és árvízmentes helyre kell telepíteni, és a szellőzőnyílásoknak megfelelő szellőzést kell biztosítani.
- A berendezésnek legalább 5 cm távolságra kell lennie a falaktól.
- Ügyeljen arra, hogy a szellőzőnyílásokon keresztül koszt (pl.: homokot vagy földet) ne szívasson be a szivattyú.

3.1.1 A házi vízmű telepítése [A6/A7/A8. ábra]

- A házi vízművet egy szilárd felületre fel lehet csavarozni. A furattávolságok vázlatát lásd az A7. ábrán. Javasoljuk, hogy négy darab 7,5 x 45-ös (betoncsavar) vagy 8 x 45-ös (facsar) csavar segítségével rögzítse a padozathoz.

3.2 A szívóoldali tömlő csatlakoztatása

A szívóoldali szerelvény (5) 33,3 mm-es (G1") külső menettel rendelkezik.

A szívóoldalon lévő szerelvényt csak kézzel szabad meghúzni [A2. ábra].

A meghibásodások elkerülése és a feltöltés folytatásához szükséges rövid idő biztosítása érdekében visszafolyásgátlóval ellátott szivótömlőt kell használni.

A levegő rendszerbe történő beszívása a teljesítmény csökkenéséhez és a zajszint növekedéséhez vezethet.

→ Óvatosan csatlakoztassa a szívórendszert.

→ Rendszeres időközönként ellenőrizze a tömitést, és szükség esetén cserélje ki.

Ne használjon moduláris víztömlő-alkatrészeket a szívóoldalon.

A szívóoldalon vákuumálló szivótömlőt kell használni [A3. ábra]:

- Például egy **GARDENA szivókészletet (cikkszám: 1411/1412/1418)**
- vagy egy **GARDENA szökőkutakhoz való szivótömlőt (cikkszám: 1729)**.
- Csatlakoztassa a menetes szerelvény nélküli szivótömlőt (4) a szívóoldalon lévő szerelvényhez egy szivócsatlakozó készlet (például **1723/1724-es cikkszámú**) segítségével, ügyelve a légmentességre.

Megjegyzés: A szívóoldali szivárgások nem láthatók [A9. ábra].

3.2.1 Kétféle csatlakozórendszer létezik

Lapos tömitéshez tervezve:

Többek között minden GARDENA csatlakozó műanyagból készül. Nincs szükség menettömitő szalagra.

→ Ügyeljen arra, hogy a lapos tömités (G) a szivótömlő szerelvényébe legyen behelyezve, és sértetlen legyen.

Menettömitő szalaghoz (kender/teflon) tervezve:

Ha különböző szerelvényeket használ, tegyen tömitőszalagot a szerelvények külső menetére.

A nem megfelelő tömitőrendszer szivárgást/levegőbeszívást okozhat, és csökkentheti a teljesítményt.

→ Használja az erre a célra szolgáló tömitőrendszert.

3.2.2 A szivótömlő csatlakoztatása [A9. ábra]

1. Ellenőrizze, hogy a lapos tömités (G) be van-e helyezve a szivótömlő szerelvénybe.

2. Csavarja a vákuumálló szívótömlőt (4) a szívóoldalon lévő szerelvényre (5) úgy, hogy az légmentesen zárjon. A szívótömlő szerelvényét egyenesen kell felszerelni [A1. ábra].
3. A szívótömlőt (4) úgy vezesse el, hogy egyenes legyen, és ne csavarodjon meg.
4. 3 m feletti felszívási magasság esetén: Rögzítse a szívótömlőt (4) is (például egy fa csaphoz).

Ez leveszi a szívótömlő súlyát a szivattyúról.

Ha a víz nagyon finom szennyeződésű, a beépített szűrő mellett egy **Gardena szivattyú-előszűrőt (cikkszám: 1730/1731)** ajánlott használni.

3.3 Tömlő csatlakoztatása a nyomóoldalhoz

A megfelelő szellőzés érdekében ne csatlakoztassa a nyomótömlőt, amíg a szivattyút fel nem töltötte (lásd: **4.1.1 A szivattyú beindítása**).

A nyomóoldalon két szerelvény található. Ezek 33,3 mm-es (G1") külső menettel rendelkeznek.

A nyomóoldalon lévő szerelvényeket csak kézzel szabad meghúzni.

A rögzített csövet felfelé irányuló szögben kell felszerelni, hogy a víz a nyomóoldalon vissza tudjon folyni a szivattyúba.

A szivattyú szállítási teljesítménye hatékonyan kihasználható 19 mm-es (3/4") tömlők csatlakoztatásával, és az alábbiakkal kombinálva:

- például a **GARDENA szivattyúcsatlakozó-készlettel (cikkszám: 1752)**,
- vagy egy 25 mm-es (1") tömlő **GARDENA belső menetes gyorscsatlakozóval (cikkszám: 7109)/gyorscsatlakozós tömlőcsatlakozóval (cikkszám: 7103)**.

A nyomóoldalon két szerelvény található. Egy vízszintes (180°-ban forgatható) és egy függőleges. A nem használt szerelvényt egy sapkával (7a) le kell lezárni.

Tartsa vagy rögzítse a nyomótömlőt függőlegesen, hogy megakadályozza annak meghajlását a nyomócsonknál.

Fektesse a tömlőt a talajra, és ellenőrizze, hogy nincsenek-e benne U-alakú kiemelkedések vagy megtekeredések. A levegő eltávolításának legjobb módja, ha a nyomótömlőt úgy húzza ki, hogy a szivattyútól nézve felfelé haladjon.

3.3.1 A nyomótömlő csatlakoztatása [A10. ábra]

- Csatlakoztassa a nyomótömlőt (6) a nyomóoldali szerelvényhez (7).
 - Ellenőrizze, hogy a lapos tömítés (G) be van-e helyezve a szerelvénybe.
- Ha különböző szerelvényeket használ, tegyen tömítőszalagot a szerelvények külső menetére.

3.3.2 A nyomótömlő csatlakoztatása GARDENA combi rendszerrel

GARDENA combi rendszerhez például egy **GARDENA szivattyúcsatlakozó (cikkszám: 1745)** szükséges.

A GARDENA combi rendszer 19 mm-es (3/4")/16 mm-es (5/8") és 13 mm-es (1/2") tömlők csatlakoztatására használható.

Tömlő átmérője	Szivattyúcsatlakozó	Cikksz.
13 mm (1/2")	GARDENA szivattyúcsatlakozó-készlet	Cikksz.: 1750
16 mm (5/8")	GARDENA csapszerelvény GARDENA tömlőszerelvény	Cikksz.: 18202 Cikksz.: 18216
19 mm (3/4")	GARDENA szivattyúcsatlakozó-készlet	Cikksz.: 1752

4. ÜZEMELTETÉS

VESZÉLY! Sérülésveszély!

Véletlen indítás miatti sérülésveszély!
→ Válassza le a terméket a hálózati áramforrásról.

4.1 A szivattyú beindítása/leállítása [O1/O2/O3. ábra]

FIGYELEM! A szivattyú szárazon futása

→ A szivattyú beindítása előtt ellenőrizze, hogy a szivattyú fel van-e töltve vízzel a túlfolyóig (min. 1,2 l).

4.1.1 A szivattyú beindítása

1. Csatlakoztassa a szívótömlőt (**bemenet**).
2. Válassza le a nyomótömlőt (**kimenet**).
3. Kézzel csavarja rá a sapkát (8) a betöltőnyílásra (9).
4. Húzza ki a szűrőt (M2 ábra) és lassan töltsön be körülbelül 1,5 l vizet a betöltőnyíláson (9) keresztül, amíg a vízszint el nem éri a szívócsonkot (A4. ábra). Ezután helyezze vissza a szűrőt.
5. Ha visszacsapó szeleppel ellátott szívókészletet használ: Tölts fel a szívótömlőt vízzel. Ez felgyorsítja a feltöltési folyamatot.
6. Csatlakoztatás előtt engedje le a maradék vizet a nyomótömlőből (6). Ez lehetővé teszi a levegő távozását a feltöltési folyamat során.
7. A szivattyú feltöltése után: Csatlakoztassa a nyomótömlőt (**kimenet**) a szivattyúhoz.
8. Kézzel csavarja a sapkát (8) a betöltőnyílásra (9) (ne használjon szerszámot).
9. Nyissa ki a szállítóágon lévő elzárószelepeket (öntözőtartozékok, víz-záró szelepek stb.). Minden fogyasztó szelepét a lehető legnagyobb mértékben kell kinyitni.
10. Csatlakoztassa a hálózati kábelt egy hálózati aljzathoz.
11. Nagy felszívási magasság esetén: A feltöltési folyamat során emelje fel és tartsa a nyomótömlőt (6) legalább 1,8 m-rel a szivattyú fölé.
12. A be-/kikapcsolót (10) állítsa **On** állásba.

A szivattyú elindul (a be-/kikapcsoló gomb világitani kezd), és a feltöltési folyamat után elkezdli szállítani a vizet.

A nyomásmérő (17) a tartályban lévő víznyomást mutatja.

A feltöltési folyamat akár öt percig is eltarthat.

Megjegyzés: Az első használat során a tartály közelében rövid ideig (kb. 10 másodpercig) megnövekedhet a zajszint.

4.1.2 Ha a szivattyú öt perc elteltével sem szállít vizet

1. Állítsa a be-/kikapcsolót (10) **Off** állásba.
A szivattyú leáll.
2. Hagyja lehűlni a szivattyút.
3. Nézze meg a lehetséges okokat a „7.2 Hibatáblázat” című részben.
4. Indítsa újra a szivattyút (lásd: „4.1.1 A szivattyú beindítása”).

4.1.3 A szivattyú leállítása

- Állítsa a be-/kikapcsolót (10) **Off** állásba.
A szivattyú leáll.

4.2 Szivattyúval kapcsolatos tippek

4.2.1 Halk működés:

A hidrofor tartály csendes. Ezt a pozitív tulajdonságot csak akkor lehet fenntartani, ha a berendezést megfelelő módon telepíti:

→ A telepítéshez alacsony rezgésű felületet válasszon (például ne helyezze fémlapra vagy műanyag tartályra).

4.2.2 Előszűrő beszerelése (kiegészítő)

Ha az előszűrő túl hosszú, akkor a függőlegestől eltérő módon is felszerelhető (például vízszintesen).

4.2.3 Esőztetők használata

A szivattyú automatikus be- és kikapcsolása az öntözőberendezés áramlási sebességétől függően egyetlen öntözést eredményezhet.

5. KARBANTARTÁS

VESZÉLY! Sérülésveszély!

Véletlen indítás miatti sérülésveszély!
→ Húzza ki a tápkábel csatlakozóját a hálózati aljzatból.
→ Karbantartás után győződjön meg arról, hogy minden alkatrész megfelelően rögzítve van.

5.1 A hidrofor tartály tisztítása [M1. ábra]



VESZÉLY!

Sérülésveszély, illetve a termék károsodásának kockázata!

A termék nem megfelelő tisztítása személyi sérülést és a termék károsodását okozhatja.

- A termék tisztításához ne használjon vizet vagy vízugarat (különösen nagy nyomású vízugarat).
- A termék tisztításához ne használjon vegyszereket, benzint vagy oldószereket.

Ezek kárt tehetnek a fontos műanyag alkatrészekben.

Mindig tartsa tisztán a szellőzőnyílásokat.

1. A hidrofor tartály burkolatát egy nedves kendővel tisztítsa meg.
2. A szellőzőnyílásokat egy puha kefével tisztítsa meg (ne használjon éles tárgyat).

5.2 A szivattyú átöblítése

Klórozott víz szállítása után a szivattyút át kell öblíteni.

1. Szivattyúzzon langyos vizet (max. 35 °C), esetleg enyhe tisztítószer (pl. mosogatószer) hozzáadásával, amíg a szállított víz tiszta nem lesz.
2. A vizet a helyi hulladékkezelési irányelvek szerint ártalmatlanítsa.

5.3 A tartályban lévő nyomás ellenőrzése [M1. ábra]

→ Ha a készülék hibásan kezd működni, ellenőrizze a nyomást a tartályban.

A tartályban lévő nyomásnak kb. 1,0 bar-nak kell lennie. A levegő befújásához egy nyomásmérővel ellátott szivattyú szükséges. A túl nagy levegőnyomás nem növeli a víznyomást, és hibás működést okoz.

1. Csavarozza le a védőburkolatot (11).
2. Nyissa ki a szállítóágon lévő elzárószelepeket (öntözőtartozékok, vízzáró szelepek stb.).
Ez a nyomóoldal nyomáscsökkentését okozza.
3. Csatlakoztassa a szivattyút a tartályszelephez (autószelep) (12).
4. Fújjon be levegőt, amíg a szivattyú nyomásmérője kb. 1,0 bar értéket mutat.
5. Csavarozza vissza a védőburkolatot (11).

5.4 A beépített szűrő és visszacsapó szelep tisztítása [M2. ábra]

A vízszennyezettség mértékétől függően a szűrőt rendszeres időközönként, de legkésőbb meghibásodás esetén tisztítani kell.

1. Zárja el az összes elzárószelepet a szívóoldalon.
2. Nyissa ki a szállítóágon lévő elzárószelepeket (öntözőtartozékok, vízzáró szelepek stb.).
Ez a nyomóoldal nyomáscsökkentését okozza.
3. Kézzel csavarja le a betöltőnyakon ⑨ lévő szerelvényt ⑧ (ne használjon szerszámot).
4. Húzza ki a szűrőt (13) a betöltőnyakból ⑨ az eltávolítószerszám (r) segítségével.
5. Tisztítsa meg a szűrőt (13) és a visszacsapó szelepet (14) folyó víz alatt, szükség esetén használjon puha kefét vagy enyhe tisztítószer.
6. Kenje meg a szűrő külső O-gyűrűjét (13) környezetbarát gépszírral.
Ez megkönnyíti a szűrő eltávolítását, amikor legközelebb tisztításra szorul.
7. Fordított sorrendben szerelje vissza a szűrőt (13) és a visszacsapó szelepet (14).

6. TÁROLÁS



FIGYELEM!

Fagykár

Véletlen indítás miatti sérülésveszély!

- A házi vízművet fagymentes helyen tárolja.

6.1 Üzemen kívül helyezés [S1. ábra]

A terméket gyermekektől elzárt helyen kell őrizni.

1. Válassza le a terméket a hálózati áramforrásról.
2. Zárja el az összes elzárószelepet a szívóoldalon.

3. Nyissa ki a szállítóágon lévő elzárószelepeket (öntözőtartozékok, vízzáró szelepek stb.).

Ez a nyomóoldal nyomáscsökkentését okozza.

4. Kézzel csavarja le a betöltőnyakon ⑨ lévő szerelvényt ⑧ és a vízleeresztő csavart (15).

Ezzel leeresztheti a vizet a szivattyúból.

5. Döntse meg kissé a házi vízművet a leeresztőcsavar felé (legfeljebb 80°-ig), hogy a szivattyúból teljesen kifolyjon a víz.
6. Csavarja le a szívó- és a nyomótömlőt.
7. Kézzel húzza meg a betöltőnyíláson ⑨ lévő szerelvényt ⑧ és a vízleeresztő csavart (15) (ne használjon szerszámot).
8. A házi vízművet száraz, zárt és fagymentes helyen tárolja.

7. HIBAELEHÁRÍTÁS



VESZÉLY!

Sérülésveszély!

Véletlen indítás miatti sérülésveszély!

- Válassza le a terméket a hálózati áramforrásról.
- Hibaelhárítás előtt hagyja a terméket lehűlni.

7.1 A járókerék meglazítása [T1. ábra]

Ha a járókereket valamilyen szennyeződés megakasztotta, azt meg lehet lazítani.

→ Egy szigetelt csavarhúzóval fordítsa el a járókerék tengelyét (16) az óramutató járásával megegyező irányba.

Ez meglazítja a megakasztott járókereket.

7.2 Hibatáblázat

Probléma	Lehetséges ok	Megoldás
A szivattyú működik, de nem szívja fel a vizet	A szívóág szívárog vagy megsérült [A2. ábra].	→ Ellenőrizze, hogy a szívóág nem sérült-e meg, és tömítse le úgy, hogy légmentes legyen.
	GARDENA szívótömlők használatával teljesen vákuummálló csatlakozás érhető el (lásd: 9. Kiegészítők/pótalkatrészek).	
	A szivattyú egy csatlakozási ponton levegőt szív be [A2. ábra].	→ Légmentes csatlakozásokat alakítson ki a szívóoldalon.
	Nincs víz a ciszternában, víztartályban, vízvezetékben stb.	→ Győződjön meg arról, hogy a szívóoldalon van vízellátás.
	A szivattyú nem volt feltöltve vízzel [A4. ábra].	→ Töltse fel a szivattyút (lásd: 4.1.1 A szivattyú beindítása).
	A feltöltés során a víz a nyomótömlőn keresztül távozik.	1. Töltse fel újra a szivattyút. 2. Tartsa felfele a nyomótömlőt. 3. Indítsa be a szivattyút. (Lásd: 4.1.1 A szivattyú beindítása).
	A betöltőnyakon lévő szerelvény szívárog [A2. ábra].	→ Ellenőrizze a tömitést (szükség esetén cserélje ki), és kézzel húzza meg a szerelvényt (ne használjon szerszámot).
	A levegő nem tud távozni, mert a szállítóág le van zárva, vagy a nyomótömlőben maradék víz van.	→ Nyissa ki az elzárószelepeket (például a szűrőfejeket) a szállítóágban, vagy ürítse ki a nyomótömlőt.
	A levegő nem tud távozni, mert a nyomótömlő fel van tekerve.	1. Fektesse le a nyomótömlőt teljes hosszában egyenesen. 2. Vezesse felfele a tömlőt a szivattyú nyomócsonkjától. 3. Ne hajlítsa meg a nyomótömlőt a szivattyú nyomócsonkjánál. 4. Nyissa ki teljesen az összes fogvasztót.

Probléma	Lehetséges ok	Megoldás
	A feltöltési folyamat még nem fejeződött be.	→ Várjon legfeljebb öt percet, amíg a szivattyú vizet kezd szállítani.
	Eltömődött a szívóoldali szűrő vagy a szivótömlő visszafolyásgátlója.	→ Tisztítsa meg a szívóoldali szűrőt vagy a visszafolyásgátlót.
	A szivótömlő vége nincs a vízben [A5. ábra].	→ Merítse a szivótömlő végét mélyebbre.
	A felszívási magasság túl nagy [A5. ábra].	→ Csökkentse a felszívási magasságot.
	Egyéb szívási problémák esetén használjon visszafolyásgátlóval ellátott GARDENA szivótömlőt (lásd: 9. Kiegészítők/pótalkatrészek). Indítás előtt töltsse fel a szivattyút vízzel.	
A szivattyú nem indul be, vagy működés közben hirtelen leáll.	Túlmelegedés miatt a hőkioldó kapcsoló leállította a szivattyút.	→ Hagyja a szivattyút lehűlni, engedje le a szivattyút, majd töltsse fel újra. → Ügyeljen a szállított folyadék maximális hőmérsékletére (35 °C).
	A szivattyú nem kap áramot.	→ Ellenőrizze a biztosítékokat és az elektromos csatlakozókat.
	Az életvédelmi relé kioldott (maradékáram).	→ Húzza ki a csatlakozódugót a hálózati aljzatból, és vegye fel a kapcsolatot a GARDENA szervizzel.
A szivattyú működik, de az áramlási sebesség hirtelen csökken.	Eltömődött a beépített szűrő.	→ Tisztítsa meg a beépített szűrőt.
	A szivótömlő vége nincs a vízben [A5. ábra].	→ Merítse a szivótömlő végét mélyebbre.
	Eltömődött a szívóoldali szűrő vagy a szivótömlő visszafolyásgátlója.	→ Tisztítsa meg a szívóoldali szűrőt vagy a visszafolyásgátlót.
	Nincs víz a ciszternában, víztartályban, vízvezetékben stb.	→ Győződjön meg arról, hogy a szivóoldalon van vízellátás.
	A szivóág szivárog [A2. ábra].	→ Szüntesse meg a szivárgást.
	A járókerék elakadt.	→ Oldja ki a járókereket.
	A nyomótömlő megtört.	→ A nyomótömlőt megtörés nélkül vezesse el, és ne hajlítsa meg a szivattyú nyomócsonkjánál.
A szűrőt kézzel nem lehet kicsavarni.	A menet piszkos.	→ Az alkatrész kicsavarásához használjon egy csőfogót, és tegyen egy kendőt az alkatrész és a fogó közé. → Tisztítsa meg a szűrőt és a szivattyú menétét.
A szivattyú szokatlan módon kapcsol be és ki (hirtelen).	A hidrofor tartály nyomása túl alacsony.	→ Növelje a tartály nyomását 1 barra.
	Szivárgás van a nyomóoldalon.	→ Szüntesse meg a nyomóoldali szivárgást.
	A tartály membránja megsérült.	→ Ellenőriztesse a terméket a GARDENA szervizzel.

FONTOS!

Javításokat csak a GARDENA szervizközpontokkal, valamint a GARDENA szerződött szakkereskedőivel szabad végezni.

→ Egyéb hibák esetén vegye fel a kapcsolatot a GARDENA szervizközponttal (lásd a hátoldalon).

8. MŰSZAKI ADATOK

Házi vízmű	Mértékegység	Érték (cikksz. 9064)	Érték (cikksz. 9066)
Névleges teljesítmény	W	600	650
Hálózati feszültség	V (AC)	230	230
Hálózati frekvencia	Hz	50	50

Házi vízmű	Mértékegység	Érték (cikksz. 9064)	Érték (cikksz. 9066)
Max. szállítási mennyiség	l/h	3800	3900
Max. nyomás/ max. szállítási magasság	bar/m	3,9 39	4,3 43
Max. önfelszívási magasság	m	8	8
Üzemi nyomás p(W) Bekapcsolási nyomás Kikapcsolási nyomás	bar	1,5 ±0,1 2,7 ±0,1	1,5 ±0,1 3,0 ±0,1
Megengedett belső nyomás (nyomóoldalon)	bar	6	6
Levegőnyomás a tartályban	bar	1,0	1,0
Tápkábel	m	1,5 (H07RN-F)	1,5 (H07RN-F)
Tömeg kábel nélkül (kb.)	kg	12,7	13,4
Hangnyomásszint L_{PA}			
Távolság: 1 m	dB	61	62
5 m	dB	47	48
10 m	dB	41	42
Zajtjeljesítményszint L_{WA}¹⁾ mért/garantált	dB(A)	70 / 72	70 / 72
Mérési bizonytalanság k_{WA}	dB(A)	2.39	2.42
Folyadék max. hőmérséklete	°C	35	35

Mérési módszerek a következők szerint: 1) 2000/14/EU irányelv

9. KIEGÉSZÍTŐK/PÓTALKATRÉSZEK

GARDENA szivótömlők	Megtörés- és vákuumálló, folyóméterenként kapható (cikkszám: 1720/1721) ; 19 mm (3/4")/25 mm (1"), szerelvények nélkül vagy fix hosszúságban (cikkszám: 1411/1418) , szerelvényekkel együtt.	
GARDENA szivótömlő-szerelvény	A szívóoldalon történő csatlakozáshoz.	Cikkszám: 1723/1724
GARDENA szivattyúcsatlakozó-készlet	A nyomóoldalon történő csatlakozáshoz.	Cikkszám: 1750/1752
GARDENA szívóoldali szűrő visszafolyásgátlóval	A folyóméterenként kapható szivótömlőhöz.	Cikkszám: 1726/1727/1728
GARDENA szivattyú előszűrő	Homokot tartalmazó víz szivattyúzása esetén ajánlott.	Cikkszám: 1730/1731
GARDENA szökőkutakhoz való szivótömlő	A szökőkutakhoz és merev csövezetékhez csatlakoztatott szivattyú vákuumálló csatlakoztatásához. 0,5 m-es hosszúság, 33,3 mm-es (G1") belső menettel mindkét végén.	Cikksz.: 1729
GARDENA úszó szívókészlet	A vízfelszín alatti szennyeződésmentes szíváshoz.	Cikksz.: 1417
GARDENA gyorscsatlakozó	1"-os nyomótömlők nyomóoldali csatlakoztatásához.	Cikkszám: 7109/7103

10. GARANCIA/SZERVIZ

10.1 Termékregisztráció

→ Regisztrálja termékét a [gardena.com/registration](https://www.gardena.com/registration) oldalon.

10.2 Szerviz

A szervizek aktuális elérhetőségeit a hátoldalon és a weboldalon tekintheti meg:

- Magyarország: <https://www.gardena.com/hu/tamogatas/tanacsadas/kapcsolat/>

11. HULLADÉKKEZELÉS

11.1. A házi vízmű leselejtezése

(a 2012/19/EU/S.I. 2013 No. 3113 számú iránylevel összhangban):



A terméket tilos a normál háztartási hulladék közé helyezni. A hatályos helyi környezetvédelmi előírásoknak megfelelően kell ártalmatlanítani.

FONTOS!

→ A terméket a helyi szelektív hulladékgyűjtő központjában vagy azon keresztül ártalmatlanítsa.

Teljesítményjellemzők

3800 Silent (cikkszám: 9064)	3900 Silent (cikkszám: 9066)
max. 450 l/h	max. 600 l/h
max. 1600 l/h	max. 1700 l/h
max. 2800 l/h	max. 2850 l/h
max. 3250 l/h	max. 3300 l/h
max. 8 m	max. 8 m
max. 39 m	max. 43 m
30 m	30 m
20 m	20 m
10 m	10 m
5 m	5 m

it Autoclave 3800 Silent/3900 Silent

Traduzione delle istruzioni originali.

1. NORME DI SICUREZZA	66
2. FUNZIONAMENTO	67
3. INSTALLAZIONE	67
4. UTILIZZO	68
5. MANUTENZIONE	69
6. CONSERVAZIONE	69
7. ELIMINAZIONE DEI GUASTI	69
8. DATI TECNICI	70
9. ACCESSORI/RICAMBI	71
10. GARANZIA/ASSISTENZA	71
11. SMALTIMENTO	71

1. NORME DI SICUREZZA

1.1 Spiegazione dei simboli:



→ Leggere il manuale dell'operatore.

1.2 Avvertenze generali di sicurezza

1.2.1. Istruzioni di sicurezza generali per la pompa

PERICOLO! Scosse elettriche.

Rischio di lesioni dovute alla corrente elettrica.

- Il prodotto deve essere alimentato tramite un interruttore differenziale (RCD) con corrente nominale di rilascio non superiore a 30 mA.
- Prima di eseguire la manutenzione o la sostituzione dei componenti, scollegare il prodotto dalla rete elettrica. Durante questa operazione, la presa di corrente deve trovarsi entro il campo visivo dell'operatore.

1.3 Istruzioni di sicurezza per le pompe

1.3.1. Funzionamento sicuro

La temperatura dell'acqua non deve superare i 35 °C.

La pompa non deve essere utilizzata in presenza di persone nell'acqua.

1.3.2. Interruttori automatici

Interruttori termici: in caso di sovraccarico, la pompa viene spenta dalla protezione termica integrale del motore. Dopo che il motore si è raffreddato a sufficienza, la pompa è nuovamente pronta per il funzionamento.

1.4 Avvertenze di sicurezza aggiuntive

1.4.1. Uso previsto

Il prodotto può essere utilizzato da bambini di almeno otto anni e da persone con capacità fisiche, sensoriali o mentali ridotte o che non abbiano esperienza o conoscenze prelieve, a patto che abbiano ricevuto assistenza o istruzioni per l'uso dell'apparecchio in modo sicuro e purché ne comprendano i rischi. I bambini non devono giocare con il prodotto. La pulizia e la manutenzione non devono essere eseguite da bambini senza supervisione, a meno che non abbiano compiuto otto anni e non siano sorvegliati.

Si sconsiglia l'utilizzo del prodotto da parte di adolescenti di età inferiore a 16 anni.

L'autoclave GARDENA è progettata per il pompaggio di acque sotterranee e piovane, acqua di rubinetto e acqua clorurata in giardini e orti privati.

Il prodotto non è destinato a uso commerciale.

Il prodotto non deve essere utilizzato in modo permanente.

1.4.2. Fluidi di trasporto

L'autoclave GARDENA può essere utilizzata solo per il trasporto di acqua.



PERICOLO!

Rischio di lesioni personali

- Non trasportare acqua salata, acqua sporca, sostanze corrosive, altamente infiammabili o esplosive (ad esempio benzina, petrolio, nitrato-diluenti), oli, olio combustibile o alimenti.

1.4.3. Avvertenze aggiuntive di sicurezza:



PERICOLO!

Rischio di arresto cardiaco

Durante il funzionamento, questo prodotto genera un campo elettromagnetico. Questo campo elettromagnetico può influire sulla funzionalità degli impianti medici attivi o passivi (ad es. Pacemaker), con conseguenti lesioni gravi o mortali.

- Prima di utilizzare questo prodotto, consultare il proprio medico e il produttore dell'impianto.
- Dopo aver utilizzato il prodotto, scollegare la spina dalla presa a muro.

→ Sistemare la pompa in una posizione stabile e a prova di allagamento in modo che non possa cadere nell'acqua.

→ Installare la pompa a distanza di sicurezza (min. 2 m) dal liquido trasportato.

Come ulteriore funzione di sicurezza per l'interruttore differenziale (RCD), è possibile utilizzare un interruttore di sicurezza personale omologato.

→ Rivolgersi a un elettricista qualificato.

Le informazioni riportate sulla targhetta dati di funzionamento devono corrispondere a quelle della rete elettrica.

→ Scollegare la pompa prima che qualcuno entri in una piscina alla quale la stessa sia collegata.

Se il cavo di collegamento alla rete elettrica di questa macchina è danneggiato, farlo sostituire dal produttore o dal team di assistenza post-vendita o da altro personale qualificato per evitare situazioni pericolose.

→ Proteggere la spina di alimentazione e il cavo di collegamento alla rete da calore, olio o bordi taglienti.

→ Non trasportare la pompa tramite il cavo o utilizzare il cavo per rimuovere la spina dalla presa a muro.

→ Installare l'autoclave in un luogo a prova di allagamento.

→ Non esporre la pompa alla pioggia o utilizzarla in un ambiente umido o bagnato.

→ Controllare periodicamente il cavo di collegamento.

→ Prima dell'uso, ispezionare sempre visivamente la pompa (in particolare il cavo di collegamento alla rete e la spina di alimentazione).

Non utilizzare mai la pompa se danneggiata.

→ È essenziale far controllare la pompa da GARDENA Service, se danneggiata.

Le modifiche elettriche possono essere eseguite solo da un elettricista qualificato.

→ Scollegare la pompa dalla rete di alimentazione prima di procedere al riempimento, alla rimozione o alla manutenzione.

→ Prestare attenzione alle avvertenze del produttore del generatore quando si utilizzano le nostre pompe con un generatore.

1.4.4. Cavi

Quando si utilizzano cavi di prolunga, questi devono essere conformi alle sezioni trasversali minime indicate nella tabella che segue:

Tensione	Lunghezza cavo	Sezione trasversale
230-240 V/50 Hz	Fino a 20 m	1,5 mm ²
230-240 V/50 Hz	20-50 m	2,5 mm ²

1.4.5. Avvertenze aggiuntive di sicurezza personale

PERICOLO!

Rischio di soffocamento

I componenti più piccoli della macchina potrebbero essere ingeriti. I sacchetti in polietilene rappresentano un pericolo di soffocamento per i bambini piccoli.

→ Tenere i bambini lontano durante l'installazione del prodotto.

PERICOLO!

Rischio di lesioni dovute all'acqua molto calda

L'acqua pompata è pressurizzata e può causare lesioni se colpisce direttamente il corpo o gli occhi.

→ Scollegare la pompa dall'alimentazione di rete e lasciare raffreddare l'acqua.

→ Non aprire i tappi o i raccordi quando l'acqua è calda.

→ Prima del riavvio, assicurarsi che il collegamento con l'impianto idrico domestico d'ingresso sia corretto e riempire completamente la pompa con acqua.

Se i tubi o le tubazioni sono esposti al sole, possono diventare molto caldi.

→ Non utilizzare il prodotto tenendo i capelli sciolti.

→ Non collegare la pompa all'impianto idrico domestico dell'acqua potabile.

→ Per evitare che la pompa funzioni a secco, assicurarsi che l'estremità del tubo di aspirazione sia sempre nel mezzo di trasporto.

→ Riempire la pompa fino alla fuoriuscita di acqua (min. 2,2 l) ogni volta prima di avviarla.

→ Quando la pompa viene riempita con acqua, assicurarsi che ad essa non siano collegati tubi o utenze e che la pompa sia generalmente in posizione orizzontale.

→ Assicurarsi che i tubi non siano attorcigliati.

Sabbia e altri materiali abrasivi causano un'usura più rapida e prestazioni ridotte della pompa.

→ Se l'acqua contiene sabbia, utilizzare un prefiltro pompa.

Il pompaggio di acqua contaminata, ad esempio contenente pietre, aghi di pino, ecc., può danneggiare la pompa.

→ Non pompare acqua altamente contaminata.

2. FUNZIONAMENTO

2.1 Funzionamento dell'autoclave

Dopo il riempimento, il gruppo pompa aspira acqua da una profondità massima di 8 m e lo pompa nel serbatoio. In questo modo l'acqua viene immagazzinata e, successivamente, pressurizzata tramite una pressione dell'aria preimpostata e una membrana di separazione.

Il gruppo pompa si avvia quando l'acqua viene rimossa e viene raggiunta la pressione iniziale prevista (vedere i **8. Dati tecnici**) e interrompe nuovamente il processo di riempimento quando viene raggiunta la pressione di arresto. Ciò significa che piccole quantità di acqua possono essere pompate fuori dal serbatoio in modo efficiente dal punto di vista energetico. A portate elevate, ad esempio per l'irrigazione, tuttavia, le fluttuazioni di pressione tra la pressione on e off sono chiaramente percettibili.

3. INSTALLAZIONE

PERICOLO!

Rischio di lesioni personali

Pericolo di lesioni causate da un avviamento involontario.

→ Scollegare la spina del cavo di alimentazione dalla presa a muro.

3.1 Posizione di installazione

- Se l'installazione avviene al di sotto del livello dell'acqua, è necessario installare un dispositivo di arresto per evitare perdite indesiderate di acqua.
- La posizione di installazione deve essere orizzontale, stabile e asciutta e fornire un supporto stabile all'autoclave.
- Deve trovarsi ad almeno 2 m di distanza dall'acqua libera.

- L'autoclave deve essere installata in un luogo asciutto e a prova di allagamento con ventilazione sufficiente attorno alle aperture di ventilazione.
- Deve trovarsi ad almeno 5 cm di distanza dalle pareti.
- Nessuna impurità (ad es. sabbia o terra) deve essere aspirata attraverso la griglia di ventilazione.

3.1.1 Installazione dell'autoclave [Fig. A6/A7/A8]

- L'autoclave può essere avvitata su una superficie solida. Vedere la Fig. A7 sotto per uno schizzo della spaziatura dei fori. Si consiglia di utilizzare quattro viti 7,5 x 45 (vite per calcestruzzo) o 8 x 45 (vite per legno) per l'installazione sul pavimento.
- Assicurarsi che la superficie non sia soggetta a vibrazioni. Si consiglia l'uso di viti a testa esagonale.
- Configurare l'autoclave in modo da poter posizionare un contenitore di dimensioni appropriate per lo svuotamento della pompa sotto la vite di scarico (15). Per evitare perdite d'acqua sul pavimento durante il processo di svuotamento e per consentire lo svuotamento completo del gruppo pompa, deve essere possibile inclinare in avanti l'autoclave di circa 80° verso la vite di scarico (15).
- Posizionare l'autoclave in modo che l'interruttore principale sia facilmente accessibile.
- Se possibile, installare l'autoclave a un livello superiore a quello dell'acqua che si desidera pompare. Se ciò non è possibile, installare una valvola di arresto resistente al vuoto tra il gruppo pompa e il tubo di aspirazione.
- Quando l'autoclave viene installata in modo permanente all'interno dell'impianto idrico domestico, l'autoclave non deve essere collegata saldamente a tubazioni rigide, ma alla rete di tubi lato pressione tramite tubi flessibili (ad es. tubo flessibile corazzato) per ridurre la rumorosità ed evitare danni al gruppo pompa dovuti a colpi d'ariete.
- Utilizzare, sul lato in pressione, valvole di arresto adatte all'installazione permanente. Ciò è importante, ad esempio, per gli interventi di manutenzione e pulizia o per lo smantellamento.

Sul retro del manuale d'uso è presente uno schema di foratura 1:1 [Fig. A6] (261 mm x 190 mm).

1. Eseguire la foratura secondo lo schema 1:1 [Fig. A6] sulla superficie (solida) selezionata (3).
2. Utilizzare un cacciavite (max. 5 mm) e inserirlo nel foro laterale (h) di un coperchio (1) [Fig. A7].
3. Premere il cacciavite per sganciare il gancio a scatto (2 ganci per coperchio (1)).
4. Tenendo premuto il gancio a scatto, estrarre il coperchio laterale (1) dal supporto dell'autoclave. Utilizzare la stessa procedura per il secondo coperchio.
5. Avvitare manualmente l'autoclave sulla superficie solida (2) utilizzando quattro viti a testa esagonale (3) (non in dotazione) [Fig. A8].
6. Premere nuovamente i due coperchi laterali (1) sul supporto dell'autoclave finché i ganci a scatto non scattano in posizione.

3.2 Collegamento del tubo flessibile al lato aspirazione

Il raccordo lato aspirazione (5) è dotato di una filettatura esterna da 33,3 mm (G 1").

Il raccordo lato aspirazione può essere serrato solo a mano [Fig. A2].

Per evitare malfunzionamenti, è necessario utilizzare un tubo di aspirazione con un dispositivo di prevenzione del riflusso e attendere un breve periodo di tempo per il ripristino dell'adescamento.

L'aspirazione di aria nel sistema di aspirazione può causare una perdita di funzionalità e un aumento del rumore.

→ Collegare il sistema di aspirazione con cautela.

→ Controllare la guarnizione a intervalli regolari e, se necessario, sostituirla.

Non utilizzare i componenti modulari del tubo dell'acqua sul lato di aspirazione.

Sul lato di aspirazione deve essere utilizzato un tubo di aspirazione resistente al vuoto [Fig. A3]:

- Ad esempio, il **set di aspirazione GARDENA Art. 1411/1412/1418**
- o il **tubo di aspirazione per fontane GARDENA Art. 1729**.
- Collegare i tubi di aspirazione (4) senza raccordo filettato al raccordo sul lato di aspirazione utilizzando un set di raccordi di aspirazione (ad esempio **Art. 1723/1724**), assicurandone la tenuta ermetica.

Nota: Le perdite sul lato aspirazione non sono visibili [Fig. A9].

3.2.1 Esistono due tipi di sistemi di collegamento

Progettato per una guarnizione piana:

Tra le altre cose, tutti i connettori GARDENA sono realizzati in plastica. Non richiedono l'uso di nastro sigillante per filettature.

→ Assicurarsi che la guarnizione piana (G) sia inserita nel raccordo del tubo di aspirazione e che non sia danneggiata.

Progettato per nastro sigillante per filettature (canapa/Teflon):

Se si utilizzano raccordi diversi, utilizzare del nastro sigillante sulla filettatura maschio dei raccordi.

Un sistema di tenuta non corretto può causare perdite/ingresso di aria e ridurre la capacità di aspirazione.

→ Utilizzare il sistema di tenuta fornito a tale scopo.

3.2.2 Collegamento del tubo di aspirazione [Fig. A9]

1. Assicurarsi che la guarnizione piana (G) sia inserita nel raccordo del tubo di aspirazione.
2. Avvitare il tubo di aspirazione resistente al vuoto (4) sul raccordo lato aspirazione (5) in modo che sia a tenuta ermetica. Il raccordo del tubo di aspirazione deve essere installato dritto [Fig. A1].
3. Intradare il tubo di aspirazione (4) in modo che sia dritto e non attorcigliato.
4. Per altezze di aspirazione superiori a 3 m: fissare anche il tubo di aspirazione (4) (ad esempio fissarlo a un picchetto di legno).

In questo modo si elimina il peso del tubo di aspirazione dalla pompa.

Se l'acqua presenta una contaminazione molto fine, oltre al filtro integrato, si consiglia di utilizzare un **prefiltro pompa Gardena art. 1730/1731**.

3.3 Collegamento del tubo al lato pressione

Per garantire un buono sfiato, non collegare il tubo della pressione fino a quando la pompa non è stata riempita (vedere **4.1.1 Avvio della pompa**).

Sul lato pressione sono presenti due connettori. Questi sono dotati di un attacco filettato esterno da 33,3 mm (G 1").

Il raccordo lato pressione deve essere serrato esclusivamente a mano.

Prevedere l'installazione di un tubo fisso angolato verso l'alto in modo che l'acqua possa rifluire nella pompa lato pressione.

La portata della pompa può essere utilizzata in modo efficiente collegando tubi da 19 mm (3/4") in combinazione con quanto segue:

- **set di raccordi pompa GARDENA Art. 1752**, ad esempio,
- o tubi da 25 mm (1") con **giunto filettato ad attacco rapido femmina GARDENA Art. 7109/raccordo portagomma rapido Art. 7103**.

Sul lato pressione sono presenti due raccordi. Un raccordo orizzontale (ruotabile di 180°) e uno verticale. Il raccordo non utilizzato deve essere chiuso con cappuccio per spina (7a).

Tenere o fissare il tubo a pressione in verticale per evitare che si attorcigli all'uscita verticale della pompa.

Posizionare il tubo in piano sul pavimento e assicurarsi che non vi siano sollevamenti a forma di U o tubi avvolti. Il modo migliore per consentire la fuoriuscita dell'aria consiste nell'estendere il tubo a pressione in modo che corra verso l'alto, visto dalla pompa.

3.3.1 Collegamento del tubo a pressione [Fig. A10]

→ Collegare il tubo a pressione (6) al raccordo lato pressione (7).

→ Assicurarsi che la guarnizione piana (G) sia inserita nel raccordo.

Se si utilizzano raccordi diversi, utilizzare del nastro sigillante sulla filettatura maschio dei raccordi.

3.3.2 Collegamento del tubo a pressione con il sistema GARDENA Combi

Per il sistema GARDENA Combi, ad esempio, è necessario un **raccordo pompa GARDENA Art. 1745**.

Il sistema GARDENA Combi può essere utilizzato per collegare tubi da 19 mm (3/4")/16 mm (5/8") e 13 mm (1/2").

Diametro del tubo	Raccordo pompa
13 mm (1/2")	Set di raccordi pompa GARDENA Art. 1750
16 mm (5/8")	Pres a rubinetto GARDENA Art. 18202 Raccordo rapido GARDENA Art. 18216
19 mm (3/4")	Set di raccordi pompa GARDENA Art. 1752

4. UTILIZZO



PERICOLO!

Rischio di lesioni personali

Pericolo di lesioni causate da un avviamento involontario.
→ Scollegare la spina dalla presa a muro.

4.1 Avvio/arresto della pompa [Fig. O1/O2/O3]



ATTENZIONE!

Funzionamento a secco del gruppo pompa

→ Assicurarsi che la pompa sia riempita d'acqua fino alla fuoriuscita prima di avviarla (almeno 1,2 l).

4.1.1 Avvio della pompa

1. Collegare il tubo di aspirazione (In).
2. Rimuovere il tubo a pressione (Out).
3. Avvitare manualmente il coperchio (8) sull'apertura di riempimento (9).
4. Estrarre il filtro (Fig. M2) e aggiungere lentamente circa 1,5 l di acqua attraverso l'apertura di riempimento (9) fino a raggiungere un livello stabile all'altezza del raccordo di aspirazione (Fig. A4). Quindi reinserire il filtro.
5. Se si utilizza un set di aspirazione con valvola di ritegno: riempire il tubo di aspirazione con acqua. In questo modo si accelera il processo di adescamento.
6. Scaricare l'acqua residua dal tubo a pressione (6) prima di collegarlo. Ciò consente all'aria di fuoriuscire durante il processo di adescamento.
7. Dopo il riempimento della pompa: collegare il tubo a pressione (Out) alla pompa.
8. Avvitare manualmente il coperchio (8) sull'apertura di riempimento (9) (non utilizzare alcun attrezzo).
9. Aprire le valvole di arresto della linea di mandata (accessori per irrigazione, raccordo acqua-stop, ecc.). Tutte le utenze devono essere aperte il più possibile.
10. Collegare la spina del cavo di alimentazione alla presa elettrica.
11. Per altezze di aspirazione elevate: sollevare e mantenere il tubo a pressione (6) ad almeno 1,8 m sopra la pompa, durante il processo di adescamento.
12. Spostare l'interruttore di accensione/spengimento (10) in posizione **On**.

La pompa si avvia (l'interruttore di accensione/spengimento si accende) e pompa l'acqua dopo il processo di adescamento.

Il manometro (17) mostra la pressione dell'acqua nel serbatoio.

Il processo di adescamento può richiedere fino a cinque minuti.

Nota: quando utilizzata per la prima volta, potrebbe verificarsi un breve aumento (per circa 10 secondi) del livello di rumorosità in prossimità del serbatoio.

4.1.2 Se la pompa non pompa acqua dopo cinque minuti

1. Portare l'interruttore di accensione/spengimento (10) in **posizione Off**.
La pompa si arresta.
2. Lasciare raffreddare la pompa.
3. Cercare le possibili cause in **"7.2 Tabella degli errori"**.
4. Riavviare la pompa (vedere **"4.1.1 Avvio della pompa"**).

4.1.3 Arresto della pompa

→ Portare l'interruttore di accensione/spengimento (10) in **posizione Off**.
La pompa si arresta.

4.2 Suggerimenti per la pompa

4.2.1 Funzionamento silenzioso:

L'autoclave è silenziosa. Questa caratteristica positiva è garantita solo se installata correttamente:

→ Selezionare una superficie a basse vibrazioni (non posizionarla su lamiere o serbatoi di plastica, ad esempio).

4.2.2 Installazione di un prefiltro (accessorio)

Se il prefiltro è troppo lungo, può essere installato in una posizione diversa (ad esempio in orizzontale) piuttosto che in verticale, rivolto verso il basso.

4.2.3 Uso di irrigatori

L'accensione e lo spegnimento automatici dell'unità pompa possono causare uno schema di irrigazione irregolare a seconda della portata dell'irrigatore.

5. MANUTENZIONE



PERICOLO!

Rischio di lesioni personali

Pericolo di lesioni causate da un avviamento involontario.

- Scollegare la spina del cavo di alimentazione dalla presa a muro.
- Assicurarsi che tutti i componenti siano stati adeguatamente fissati dopo la manutenzione.

5.1 Pulizia dell'autoclave [Fig. M1]



PERICOLO!

Rischio di lesioni e danni alla proprietà!

Una pulizia non corretta del prodotto può causare lesioni alle persone e danni al prodotto stesso.

- Non utilizzare acqua o getti d'acqua (soprattutto a getto d'acqua ad alta pressione) per pulire il prodotto.
- Non utilizzare sostanze chimiche, tra cui benzina o solventi, per pulire il prodotto

Alcune di queste sostanze possono danneggiare importanti parti in plastica.

Le aperture di ventilazione devono essere sempre pulite.

1. Pulire la scocca dell'autoclave con un panno umido.
2. Pulire le aperture di ventilazione con una spazzola morbida (non utilizzare oggetti acuminati).

5.2 Lavaggio della pompa

La pompa deve essere lavata dopo aver pompato acqua clorurata.

1. Pompate acqua tiepida (max. 35 °C), possibilmente con l'aggiunta di un liquido detergente delicato (ad esempio un detergente liquido per piatti), fino a quando l'acqua pompata non risulta limpida.
2. Smaltire i residui come specificato nelle linee guida locali per lo smaltimento dei rifiuti.

5.3 Controllo della pressione dell'aria nel serbatoio [Fig. M1]

→ Controllare la pressione dell'aria nel serbatoio, se il dispositivo inizia a non funzionare correttamente.

La pressione dell'aria nel serbatoio deve essere di circa 1,0 bar. Per il rabbocco dell'aria è necessario un dispositivo di gonfiaggio pneumatici/pompa aria con manometro. Una pressione eccessiva dell'aria non aumenta la pressione dell'acqua e provoca malfunzionamenti.

1. Svitare il coperchio di protezione (11).
2. Aprire le valvole di arresto della linea di mandata (accessori per irrigazione, raccordo acqua-stop, ecc.).
Ciò provoca la depressurizzazione del lato pressione.
3. Collegare il dispositivo di gonfiaggio pneumatici/pompa aria alla valvola del serbatoio (valvola auto) (12).
4. Rabboccare con aria finché il manometro sul dispositivo di gonfiaggio pneumatici/pompa aria non indica circa 1,0 bar.
5. Riavvitare il coperchio di protezione (11).

5.4 Pulizia del filtro integrato e della valvola di ritegno [Fig. M2]

A seconda del livello di inquinamento dell'acqua, il filtro deve essere pulito a intervalli regolari, come minimo in caso di malfunzionamento.

1. Chiudere tutte le valvole di arresto sul lato aspirazione.
2. Aprire le valvole di arresto della linea di mandata (accessori per irrigazione, raccordo acqua-stop, ecc.).
Ciò provoca la depressurizzazione del lato pressione.
3. Svitare manualmente il raccordo ⑧ sul bocchettone di rifornimento ⑨ (non utilizzare attrezzi).
4. Estrarre il filtro (13) dal bocchettone di rifornimento ⑨ utilizzando l'attrezzo di rimozione (r).
5. Pulire il filtro (13) e la valvola di ritegno (14) sotto acqua corrente e, se necessario, con una spazzola morbida o un liquido detergente delicato.

6. Lubrificare l'O-ring esterno sul filtro (13) con grasso per macchine ecologico.

In questo modo sarà più facile rimuovere il filtro la volta successiva che sarà necessario pulirlo.

7. Installare il filtro (13) e la valvola di ritegno (14) procedendo in ordine inverso.

6. CONSERVAZIONE



ATTENZIONE!

Danni da congelamento alla pompa

Pericolo di lesioni causate da un avviamento involontario.

- Conservare l'autoclave in un luogo a prova di gelo.

6.1 Smantellamento [Fig. S1]

Il prodotto deve essere conservato in modo non accessibile ai bambini.

1. Scollegare la spina dalla presa a muro.
2. Chiudere tutte le valvole di arresto sulla linea di aspirazione.
3. Aprire le valvole di arresto della linea di mandata (accessori per irrigazione, raccordo acqua-stop, ecc.).
Ciò provoca la depressurizzazione del lato pressione.
4. Svitare manualmente il raccordo ⑧ sul bocchettone di rifornimento ⑨ e il tappo di scarico dell'acqua (15).
In questo modo la pompa si scarica.
5. Inclinare leggermente l'autoclave verso lo scarico (fino a 80°) in modo che la pompa si scarichi completamente.
6. Svitare il tubo di aspirazione e il tubo della pressione.
7. Serrare manualmente il raccordo ⑧ sul bocchettone di rifornimento ⑨ e il tappo di scarico dell'acqua (15) (non utilizzare alcun attrezzo).
8. Conservare l'autoclave in un luogo asciutto, coperto e a prova di gelo.

7. ELIMINAZIONE DEI GUASTI



PERICOLO!

Rischio di lesioni personali

Pericolo di lesioni causate da un avviamento involontario.

- Scollegare la spina dalla presa a muro.
- Far raffreddare la pompa prima di procedere alla ricerca guasti.

7.1 Smontaggio della girante [Fig. T1]

Se la girante è stata bloccata da contaminazione, può essere sbloccata.

- Ruotare l'albero della girante (16) in senso orario utilizzando un cacciavite isolato.

In questo modo la girante bloccata verrà sbloccata.

7.2 Tabella degli errori

Problema	Possibile causa	Soluzione
La pompa funziona ma non crea aspirazione	Condotto di aspirazione con perdite o danni [Fig. A2].	→ Controllare che il condotto di aspirazione non sia danneggiato e sigillarlo a tenuta stagna.
	È possibile ottenere un collegamento completamente a tenuta di vuoto utilizzando i tubi di aspirazione GARDENA (vedere 9. Accessori/ricambi).	
	La pompa aspira aria in corrispondenza di un raccordo [Fig. A2].	→ Sigillare i raccordi sul lato aspirazione in modo che siano ermetici.
	Non c'è acqua nella vasca, nel serbatoio dell'acqua, nel tubo dell'acqua, ecc.	→ Accertarsi che il lato aspirazione sia collegato a un impianto idrico domestico.
	La pompa non è stata riempita d'acqua [Fig. A4].	→ Riempire la pompa (vedere 4.1.1 Avvio della pompa).

Problema	Possibile causa	Soluzione
	Durante il processo di adescamento, l'acqua fuoriesce dal tubo a pressione.	1. Riempire la pompa. 2. Tenere sollevato il tubo a pressione. 3. Riavviare la pompa. (Vedere 4.1.1 Avvio della pompa).
	È presente una perdita nel raccordo sul bocchettone di rifornimento [Fig. A2].	→ Controllare la guarnizione (sostituire se necessario) e serrare manualmente il raccordo (non utilizzare attrezzi).
	L'aria non può fuoriuscire perché il condotto di mandata è sigillato o c'è acqua residua nel tubo a pressione.	→ Aprire le valvole di arresto (ad esempio l'ugello) sulla linea di mandata o svuotare il tubo a pressione.
	L'aria non può fuoriuscire perché il tubo a pressione è avvolto	1. Sistemare il tubo a pressione in modo che sia dritto per tutta la sua lunghezza. 2. Instradare il tubo verso l'alto dall'uscita della pompa. 3. Non piegare il tubo a pressione all'uscita della pompa. 4. Aprire tutte le utenze all'impostazione massima.
	Il processo di adescamento non è stato ancora completato.	→ Attendere fino a cinque minuti, fino a quando la pompa non pompa l'acqua.
	Il filtro di aspirazione o la valvola di fondo nel tubo di aspirazione sono ostruiti.	→ Pulire il filtro di aspirazione o la valvola di fondo.
	L'estremità del tubo di aspirazione non è immerso nell'acqua [Fig. A5].	→ Immergere l'estremità del tubo di aspirazione più in profondità nell'acqua.
	L'altezza di aspirazione è eccessiva [Fig. A5].	→ Ridurre l'altezza di aspirazione
	In caso di altri problemi di aspirazione, utilizzare i tubi di aspirazione GARDENA con valvola di fondo (vedere 9. Accessori/ricambi). Riempire la pompa con acqua prima dell'avvio.	
La pompa non si avvia o si arresta improvvisamente durante il funzionamento.	L'interruttore termico di sicurezza ha disattivato la pompa per surriscaldamento.	→ Lasciare raffreddare la pompa, svuotarla e riempirla. → Prendere nota della temperatura massima dell'acqua (35 °C).
	La pompa non è alimentata.	→ Controllare i fusibili e i connettori elettrici.
	L'interruttore RCD è scattato (corrente residua).	→ Rimuovere la spina dalla presa a muro e contattare il servizio di assistenza GARDENA.
La pompa è in funzione, ma la portata diminuisce improvvisamente	Il filtro integrale è intasato	→ Pulire il filtro integrale.
	L'estremità del tubo di aspirazione non è immerso nell'acqua [Fig. A5].	→ Immergere l'estremità del tubo di aspirazione più in profondità nell'acqua.
	Il filtro di aspirazione o la valvola di fondo nel tubo di aspirazione sono ostruiti.	→ Pulire il filtro di aspirazione o la valvola di fondo.
	Non c'è acqua nella vasca, nel serbatoio dell'acqua, nel tubo dell'acqua, ecc.	→ Accertarsi che il lato aspirazione sia collegato a un impianto idrico domestico.
	La tubazione di aspirazione perde [Fig. A2].	→ Riparare la perdita.
	La girante è bloccata.	→ Sbloccare la girante.

Problema	Possibile causa	Soluzione
	Il tubo a pressione è attorcigliato.	→ Sistemare il tubo a pressione senza attorcigliarlo e non piegarlo all'uscita della pompa.
Impossibile svitare il filtro manualmente	La filettatura è sporca.	→ Per svitare il componente, utilizzare pinze multipresa con un panno tra il componente e le pinze. → Pulire la filettatura sul filtro e sulla pompa.
	La pressione nel serbatoio è troppo bassa.	→ Riempire l'aria nel serbatoio fino a 1 bar di pressione.
Comportamento di commutazione insolito (improvvisamente diverso).	Perdita sul lato pressione.	→ Eliminare eventuali perdite sul lato pressione.
	La membrana del serbatoio è danneggiata.	→ Far controllare il prodotto da GARDENA Service.

IMPORTANTE!

Le riparazioni devono essere eseguite esclusivamente dai centri di assistenza GARDENA o dai rivenditori specializzati autorizzati GARDENA.

→ In caso di altri guasti, contattare il centro di assistenza GARDENA (vedere il retro).

8. DATI TECNICI

Autoclave	Unità	Valore (Art. 9064)	Valore (Art. 9066)
Potenza nominale	W	600	650
Tensione di rete	V (CA)	230	230
Frequenza di rete	Hz	50	50
Portata max.	l/h	3800	3900
Pressione max./Prevalenza max.	bar/m	3,9 39	4,3 43
Livello di autoadescamento max.	m	8	8
Pressione di esercizio p(W)	bar	1,5 ±0,1	1,5 ±0,1
Pressione di avvio		2,7 ±0,1	3,0 ±0,1
Pressione di arresto			
Pressione interna ammissibile (lato di mandata)	bar	6	6
Pressione dell'aria nel serbatoio	bar	1,0	1,0
Cavo di alimentazione	m	1,5 (H07RN-F)	1,5 (H07RN-F)
Peso senza cavo (circa)	kg	12.7	13.4
Livello di pressione acustica L_{PA}			
Distanza: 1 m	dB	61	62
5 m	dB	47	48
10 m	dB	41	42
Livello acustico L_{WA}¹⁾ misurato/garantito	dB(A)	70 / 72	70 / 72
Incertezza k_{WA}		2.39	2.42
Temperatura max. dell'acqua	°C	35	35

Metodi di misurazione in base a: 1) Direttiva 2000/14/UE

9. ACCESSORI/RICAMBI

Tubi di aspirazione GARDENA	Resistenti alla deformazione e al vuoto, disponibili a metraggio Art. 1720/1721 (19 mm (3/4")/25 mm (1")) senza raccordi di collegamento o in lunghezze fisse Art. 1411/1418 completi di raccordi di collegamento.	
Raccordo rapido di aspirazione GARDENA	Per il collegamento sul lato di aspirazione.	Art. 1723/1724
Set di raccordi pompa GARDENA	Per il collegamento sul lato della pressione.	Art. 1750/1752
Filtro di aspirazione GARDENA con valvola di fondo	Per l'installazione nei tubi di aspirazione forniti a metraggio.	Art. 1726/1727/1728
Prefiltro pompa GARDENA	Consigliato per il pompaggio di acqua contenente sabbia.	Art. 1730/1731
Tubo di aspirazione per fontane GARDENA	Per un collegamento resistente al vuoto della pompa a fontane o tubazioni rigide. Lunghezza 0,5 m. Con attacco filettato femmina da 33,3 mm (G1) ad entrambe le estremità.	Art. 1729
Aspirazione flottante GARDENA	Per un'aspirazione senza sporizia sotto la superficie dell'acqua.	Art. 1417
Giunto rapido GARDENA	Per il collegamento lato pressione di tubi a pressione da 1".	Art. 7109/7103

10. GARANZIA/ASSISTENZA

10.1 Registrazione del prodotto

Registrare il prodotto all'indirizzo gardena.com/registration.

10.2 Servizio

Le informazioni di contatto aggiornate del nostro servizio di assistenza sono disponibili sul retro e online:

- Italia: <https://www.gardena.com/it/supporto/informazioni/contatti/>
- Svizzera: <https://www.gardena.com/ch-it/supporto/informazioni/contatti/>

11. SMALTIMENTO

11.1. Smaltimento dell'autoclave

(in conformità alla direttiva 2012/19/UE/S.I. 2013 N. 3113):



Il prodotto non deve essere smaltito insieme ai normali rifiuti domestici, ma in conformità alle normative ambientali locali.

IMPORTANTE!

→ Smaltire il prodotto consegnandolo al centro di raccolta locale.

Caratteristiche

3800 Silent Art. 9064	3900 Silent Art. 9066
max. 450 l/h	max. 600 l/h
max. 1600 l/h	max. 1700 l/h
max. 2800 l/h	max. 2850 l/h
max. 3250 l/h	max. 3300 l/h
max. 8 m	max. 8 m
max. 39 m	max. 43 m
30 m	30 m
20 m	20 m
10 m	10 m
5 m	5 m

It „3800 Silent“ / „3900 Silent“ slėginės talpyklos blokas

Originalių instrukcijų vertimas.

- SAUGOS ĮSPĖJIMAI71
- FUNKCIJA72
- INSTALIJACIJA72
- VEIKIMAS73
- PRIEŽIŪRA74
- LAIKYMAS74
- GEDIMŲ NUSTATYMAS IR ŠALINIMAS74
- TECHNINIAI DUOMENYS75
- PRIEDAI / ATSARGINĖS DALYS75
- GARANTIJA / SERVISAS76
- IŠMETIMAS76

1. SAUGOS ĮSPĖJIMAI

1.1 Simboliai ant gaminio



→ Perskaitykite naudojimo instrukciją.

1.2 Bendrieji saugos įspėjimai

1.2.1. Siurbliui taikomos bendrosios saugos instrukcijos

PAVOJUS!

Elektros smūgis.

Sužalojimo elektros srove pavojus.

- Gaminys prie maitinimo lizdo turi būti jungiamas per liekamosios srovės įtaisą (RCD) su išjungiamu ne didesne nei 30 mA nominaliajia srove.
- Prieš išmontuodami, atlikdami priežiūros darbus ar keisdami dalis atjunkite gaminį nuo maitinimo lizdo. Atliekant šiuos darbus, elektros lizdas turi būti jūsų matymo lauke.

1.3 Siurbliams skirtos saugos instrukcijos

1.3.1. Saugus naudojimas

Vandens temperatūra neturi viršyti 35 °C.

Siurblio negalima naudoti, kai vandenyje yra žmonių.

1.3.2. Grandinės pertraukikliai

Šiluminiai grandinės pertraukikliai. Esant perkrovai siurblij išjungia integruota šiluminė variklio apsauga. Varikliui pakankamai atvėsus siurblij vėl galima naudoti.

1.4 Papildomi saugos įspėjimai

1.4.1. Numatytoji paskirtis

Šį gaminį gali naudoti vaikai nuo aštuonerių metų amžiaus ir kiti asmenys, turintys ribotų fizinių, jutiminių ar protinių gebėjimų arba stokoiantys patirties ar žinių, jei yra prižiūrimi arba instruktuoti dėl saugaus gaminio naudojimo ir supranta gresiančius pavojus. Vaikams draudžiama žaisti su gaminiu. Valymo ir naudotojo atliekamų priežiūros darbų negali atlikti vaikai be priežiūros, nebent jie yra vyresni nei aštuonerių metų ir yra prižiūrimi.

Nerekomenduojama naudoti šio gaminio jauniems nei 16 metų asmenims.

GARDENA slėginės talpyklos blokas yra skirtas gruntiniam ir lietaus vandeniui, vandentiekio vandeniui ir chloruotam vandeniui siurbti privačiuose soduose ir sklypuose.

Gaminys nėra skirtas komerciniam naudojimui.

Gaminys nėra skirtas nuolatiniam naudojimui.

1.4.2. Skysčių transportavimas

GARDENA slėginę talpyklą galima naudoti tik vandeniui transportuoti.

PAVOJUS!

Sužeidimų pavojus

- Negalima transportuoti sūrus vandens, nešvaraus vandens, korozinių, labai degių ar sprogių medžiagų (pvz., benzino, naftos, nitroskiediklių), alyvos, mazuto ar maisto produktų.

it

it

1.4.3. Papildomi elektros saugos įspėjimai

PAVOJUS!

Širdies sustojimo pavojus

Šis gaminys veikdamas sukuria elektromagnetinį lauką. Šis elektromagnetinis laukas gali turėti įtakos aktyvių arba pasyvių implantų (pvz., širdies stimuliatorių) veikimui, o tai gali sukelti sunkių arba mirtinų sužalojimų.

- Prieš naudodami šį gaminį, pasitarkite su savo gydytoju arba implanto gamintoju.
- Baigę naudoti gaminį, nuo sieninio elektros lizdo atjunkite maitinimo kištuką.

- Pastatykite siurbį stabilioje ir neužliejamoje vietoje, kad jis nepatektų į vandenį.
- Sumontuokite siurbį saugiu atstumu (min. 2 m) nuo siurbiamo skysčio.

Patvirtintą asmeninį apsaugos jungiklį galima naudoti kaip papildomą apsauginę funkciją, papildančią liekamosios srovės įtaisą (RCD).

- Apie tai teiraukitės kvalifikuoto elektriko.

Nominaliųjų parametrų plokštelėje pateikta informacija turi sutapti su maitinimo tinklo duomenimis.

- Prieš kam nors lipant į baseiną, prie kurio prijungtas siurblys, atjunkite siurbį nuo elektros tinklo.

Jei šio įrenginio maitinimo kabelis yra pažeistas, kad būtų išvengta pavojaus, jį turi pakeisti gamintojas, garantinio aptarnavimo tarnyba arba panašią kvalifikaciją turintis asmuo.

- Saugokite maitinimo kištuką ir maitinimo kabelį nuo karščio, alyvos ar aštrių briaunų.
- Nenešiotkite siurblio už kabelio ir nenaudokite laido, kad ištrauktumėte kištuką iš sieninio lizdo.
- Slėginės talpyklos bloką sumontuokite neužliejamoje vietoje.
- Nelaikykite siurblio po lietumi ir nenaudokite siurblio drėgnoje ar šlapioje aplinkoje.
- Reguliariai tikrinkite jungiamąjį kabelį.
- Prieš naudodami siurbį visada jį apžiūrėkite (ypač maitinimo kabelį ir kištuką). Draudžiama naudoti pažeistą siurbį.
- Jei siurblys pažeistas, jį būtina patikrinti GARDENA techninės priežiūros centre. Elektros sistemos pakeitimus gali atlikti tik kvalifikuotas elektrikas.
- Prieš užpildydami, išimdami ar atlikdami techninę priežiūrą atjunkite siurbį nuo elektros tinklo.
- Naudodami mūsų siurblius su generatoriumi atsižvelkite į generatoriaus gamintojo įspėjimus.

1.4.4. Kabeliai

Jei naudojami ilginamieji, kabeliai jie turi atitikti toliau pateiktoje lentelėje nurodytus mažiausius skerspjūvius:

Įtampa	Kabelio ilgis	Skerspjūvis
230–240 V/50 Hz	Iki 20 m	1,5 mm ²
230–240 V/50 Hz	20–50 m	2,5 mm ²

1.4.5. Papildomi asmeninės saugos įspėjimai

PAVOJUS!

Pavojus uždusti

Smulkias dalis galima lengvai praryti. Plastikinis maišelis mažiems vaikams kelia pavojų uždusti.

- Todėl gaminio montavimo metu maži vaikai turi būti kuo toliau nuo jūsų.

PAVOJUS!

Nuplikymo karštu vandeniu pavojus

Siurbiamas vanduo yra suslėgtas ir gali sužeisti, jei jo srovė bus tiesiogiai nukreipta į kūną ar akis.

- Atjunkite siurbį nuo elektros tinklo ir leiskite vandeniui atvėsti.
- Neatidarinkite dangtelių ar jungčių, kai vanduo yra karštas.

- Prieš vėl įjungdami siurbį įsitinkinkite, kad įsiurbiamo vandens tiekimas yra tinkamas, ir visiškai pripildykite siurbį vandens.

Jei žarnos ar vamzdžiai yra saulėje, jie gali labai įkaisti.

- Nesinaudokite gaminiu palaidais plaukais.
 - Nejunkite siurblio prie geriamojo vandens tiekimo tinklo.
 - Kad siurblys neliktų sausas, pasirūpinkite, kad siurbimo žarnos galas visada būtų transportavimo terpėje.
 - Kiekvieną kartą prieš paleisdami siurbį pripildykite jį vandens iki perpildymo lygio (maž. 2,2 l).
 - Kai pildote siurbį vandeniu, įsitinkinkite, kad prie siurblio neprijungtos jokios žarnos ar vartotojai ir kad siurblys iš esmės yra horizontalioje padėtyje.
 - Įsitinkinkite, kad žarnos nesulenktos.
- Smėlis ir kitos abrazyvinės medžiagos lemia spartesnę dėvėjimąsi ir mažina siurblio našumą.
- Jei vandenyje yra smėlio, naudokite siurbį su pirminiu filtru.
- Siurblys gali sugesti, jei siurbiamas užterštas vanduo, pavyzdžiui, su akmenimis, pušų spygliais ir pan.
- Nepumpuokite smarkiai užteršto vandens.

2. FUNKCIJA

2.1 Kaip naudojamas slėginės talpyklos blokas

Pripildytas siurblys iš iki 8 m gylio siurbia vandenį ir pumpuoja jį į rezervuarą. Jame laikomas vanduo, kuris suslėgiamas naudojant iš anksto nustatytą oro slėgį ir skiriamąją membraną.

Siurblio blokas įsijungia, kai pašalinamas vanduo ir pasiekiamas numatytas pradinis slėgis (žr. **8. Techniniai duomenys**), ir sustabdo pildymo procesą, kai pasiekiamas ribinis slėgis. Taigi nedidelį vandens kiekį iš talpyklos galima išpumpuoti efektyviai vartojant energiją. Tačiau esant dideliame srauto greičiui, pavyzdžiui, drėkinimo atveju, aiškiai juntami slėgio svyravimai tarp įjungimo ir išjungimo slėgio.

3. INSTALIACIJA

PAVOJUS!

Sužeidimų pavojus

Pavojus susižeisti paleidus netyčia.

- Atjunkite maitinimo kabelio kištuką nuo elektros lizdo.

3.1 Montavimo vieta

- Jei įrenginys sumontuojamas žemiau vandens lygio, būtina įrengti uždarymo įtaisą, kad būtų išvengta nepageidaujamo vandens praradimo.
- Montavimo vieta turi būti horizontali, tvirta ir sausa, joje slėginės talpyklos blokas turi turėti tvirtą atramą.
- Ji turi būti bent 2 m atstumu nuo atviro vandens telkinio.
- Slėginės talpyklos blokas turi būti sumontuotas sausoje ir neužliejamoje vietoje su pakankama ventiliacija aplink ventilacijos angas.
- Jis turi būti bent 5 cm atstumu nuo sienų.
- Būtina pasirūpinti, kad pro ventilacijos groteles nebūtų įsiurbta jokių nešvarumų (pvz., smėlio ar žemių).

3.1.1 Slėginės talpyklos bloko montavimas [A6/A7/A8 pav.]

- Slėginės talpyklos bloką galima pritvirtinti varžtais prisukant prie tvirtos paviršiaus. Žr. toliau pateiktą A7 pav. su skylių išdėstymo brėžiniu. Ant grindų siūlome montuoti keturiais 7,5 x 45 varžtais (į betoną) arba 8 x 45 varžtais (į medieną).
- Įsitinkinkite, kad paviršius nėra veikiamas vibracijos. Rekomenduojama naudoti varžtus su šešiakampėmis galvutėmis.
- Slėginės talpyklos bloką pastatykite taip, kad po išleidimo varžtu (15) galėtumėte pastatyti atitinkamo dydžio talpyklą siurbliui ištuštinti. Kad ištuštintimo metu vanduo nepatektų ant grindų ir būtų galima visiškai ištuštinti siurblio bloką, slėginės talpyklos bloką turi būti galima palenkti į priekį maždaug 80° kampu link išleidimo varžto (15).
- Slėginės talpyklos bloką pastatykite taip, kad pagrindinis jungiklis būtų lengvai pasiekiamas.
- Jei įmanoma, slėginės talpyklos bloką sumontuokite aukščiau nei vandens, kurį norite siurbti, paviršius. Jei to padaryti neįmanoma, tarp siurblio bloko ir įsiurbimo žarnos sumontuokite vakuuumi atsparų uždarymo vožtuvą.
- Jei slėginės talpyklos blokas montuojamas ilgalaikiam naudojimui patalpoje, siekiant jį naudoti, būtiniams vandens tiekimui slėginės talpyklos blokas turi būti prijungtas ne prie standžių vamzdžių, o prie slėgio pusės vamzdžio lanksčiomis žarnos (pvz., armuotomis žarnos), kad būtų sumažintas triukšmas ir išvengta siurblio bloko pažeidimų dėl hidraulinio smūgio.
- Slėgio pusėje naudokite tinkamus uždarymo vožtuvus, skirtus nuolatiam montavimui. Tai svarbu, pavyzdžiui, atliekant techninės priežiūros ir valymo arba išmontavimo darbus.

Naudojimo instrukcijos gale pateikiamas 1:1 grėžimo šablonas [A6 pav.] (261 mm x 190 mm).

1. Išgręžkite skylę pagal 1:1 grėžimo šabloną [A6 pav.] ant pasirinkto (kieto) paviršiaus (3).
2. Įstatykite atsuktuvą (maks. 5 mm) į vieno dangtelio (1) šoninę angą (h) [A7 pav.].
3. Spustelėkite atsuktuvą, kad atlaisvintumėte kabliuką (kiekvienas dangtelis (1) turi 2 kabliukus).
4. Laikydami kabliuką nuspaustą patraukite šoninį dangtelį (1) nuo slėginio indo kojelės. Tą pačią procedūrą atlikite ir su antruoju dangteliu.
5. Slėginės talpyklos bloką prie kieto paviršiaus (2) rankomis prisukite keturiais varžtais su šešiakampėmis galvutėmis (3) (neprieddami) [A8 pav.].

6. Pastumkite abu šoninius dangtelius (1) atgal ant slėginio indo kojelės, kol kablukai užsifiksuos.

3.2 Žarnos prijungimas prie įsiurbimo pusės

Įsiurbimo pusės jungtyje (5) yra 33,3 mm (G 1") išorinis sriegis. Įsiurbimo pusėje esantį jungiamąjį elementą galima priveržti tik ranka [A2 pav.]. Kad būtų išvengta gedimų, o laikas, per kurį galima tęsti pildymą, būtų trumpas, turi būti naudojama įsiurbimo žarna su atgaliniu vožtuvu.

Įsiurbus oro į siurbimo sistemą gali sutrikti jos veikimas ir padidėti triukšmas.

→ Atsargiai prijunkite siurbimo sistemą.

→ Reguliariai tikrinkite sandariklį ir prireikus jį pakeiskite.

Įsiurbimo pusėje nenaudokite moduliinių vandens žarnų komponentų.

Įsiurbimo pusėje turi būti naudojama vakuumui atspari siurbimo žarna [A3 pav.]:

- Pavyzdžiui, **GARDENA siurbimo rinkinys, gam. Nr. 1411/1412/1418**
- arba **GARDENA fontano siurbimo žarna, gam. Nr. 1729**.
- Įsiurbimo žarnas (4) be srieginės jungties prie įsiurbimo pusėje esančios jungties prijunkite naudodami įsiurbimo jungčių rinkinį (pvz., **gam. Nr. 1723/1724**) ir įsitikinkite, kad jungtys yra sandarios.

Pastaba. Įsiurbimo pusėje nuotėkio nesimato [A9 pav.].

3.2.1 Yra dviejų tipų jungčių sistemos

Skirtas plokštiems tarpikliams:

Be kita ko, visos GARDENA jungtys pagamintos iš plastiko. Sriegio sandarinimo juostos naudoti nereikia.

→ Įsitikinkite, kad į įsiurbimo žarnos jungtį įdėtas plokščias tarpiklis (G) ir jis nepažeistas.

Skirta sriegio sandarinimo juostai (kanapių / teflono):

Jei naudojate skirtingas jungtis, ant išorinio jungčių sriegio užvyniokite sandarinimo juostą.

Dėl netinkamos sandarinimo sistemos gali atsirasti nesandarumų ir (arba) patekti oro ir sumažėti siurbimo galia.

→ Naudokite specialiai pritaikytą sandarinimo sistemą.

3.2.2 Siurbimo žarnos prijungimas [A9 pav.]

1. Įsitikinkite, kad į įsiurbimo žarnos jungtį įdėtas plokščias tarpiklis (G).
2. Įsukite vakuumui atsparią įsiurbimo žarną (4) į įsiurbimo pusėje esančią jungtį (5) taip, kad ji būtų sandari. Įsiurbimo žarnos jungtis turi būti sumontuota tiesiai [A1 pav.].
3. Įsiurbimo žarną (4) nutieskite taip, kad ji būtų tiesi ir nesusukta.
4. Jei siurbimo aukštis didesnis nei 3 m: Be to, siurbimo žarną (4) pritvirtinkite (pvz., priveržkite ją prie medinės smeigės).

Taip nuo siurblio pašalinamas įsiurbimo žarnos svoris.

Jei vanduo užterštas labai smulkiais dalelėmis, be integruoto filtro, rekomenduojama naudoti „Gardena“ siurblio pirminį filtrą, **gam. Nr. 1730/1731**.

3.3 Žarnos prijungimas prie slėgio pusės

Kad būtų tinkamai išleistas oras, slėginės žarnos neprijunkite tol, kol siurblys nėra pripildytas (žr. **4.1.1 Siurblio paleidimas**).

Slėgio pusėje yra dvi jungtys. Joje yra 33,3 mm (G 1") išorinis sriegis.

Slėgio pusėje esantį jungiamąjį elementą galima priveržti tik ranka.

Stacionarų vamzdį reikia montuoti kampu į viršų, kad vanduo galėtų grįžti į siurblių slėgio pusėje.

Siurblio tiekimo našumą galima efektyviai išnaudoti prijungus 19 mm (3/4") žarnas kartu su:

- **GARDENA siurblio jungčių rinkiniu, gam. Nr. 1752**, pvz.,
- arba 25 mm (1") žarna su **GARDENA vidine greitąja sriegine jungtimi, gam. Nr. 7109 / greitąja sriegine žarnos jungtimi, gam. Nr. 7103**.

Slėgio pusėje yra dvi jungtys. Viena horizontali (pasukama 180° kampu) ir viena vertikali jungtis. Nenaudojama jungtis turi būti uždaryta kištuko dangteliu (7a).

Slėginę žarną laikykite arba pritvirtinkite vertikaliai, kad ji neužlinktų ties vertikalia siurblio išleidimo anga.

Padėkite žarną lygiai ant žemės ir pasirūpinkite, kad ji nebūtų sulenкта U forma ar susukta į spiralę. Geriausias būdas orui išėiti – ištempti slėgio žarną taip, kad žiūrint nuo siurblio ji eitų į viršų.

3.3.1 Slėginės žarnos prijungimas [A10 pav.]

→ Slėginę žarną (6) prijunkite prie slėgio pusėje esančios jungties (7).

→ Įsitikinkite, kad į jungtį įdėtas plokščias tarpiklis (G).

Jei naudojate skirtingas jungtis, ant išorinio jungčių sriegio užvyniokite sandarinimo juostą.

3.3.2 Slėginės žarnos prijungimas naudojant GARDENA kombinuotąją sistemą

GARDENA siurblio jungtis, gam. Nr. 1745, pvz., reikalinga GARDENA kombinuotai sistemai.

GARDENA kombinuotąją sistemą galima naudoti jungiant 19 mm (3/4")/16 mm (5/8") ir 13 mm (1/2") žarnas.

Žarnos skersmuo	Siurblio jungtis	
13 mm (1/2")	GARDENA siurblio jungčių rinkinys	Gam. Nr. 1750
16 mm (5/8")	GARDENA čiaupo jungtis	Gam. Nr. 18202
	GARDENA žarnos jungtis	Gam. Nr. 18216
19 mm (3/4")	GARDENA siurblio jungčių rinkinys	Gam. Nr. 1752

4. VEIKIMAS



PAVOJUS!

Sužeidimų pavojus

Pavojus susižeisti paleidus netyčia.

→ Atjunkite kištuką nuo sieninio elektros lizdo.

4.1 Siurblio paleidimas / sustabdymas [01/02/03 pav.]



DĖMESIO!

Sausas siurblio bloko veikimas

→ Prieš paleidami siurblių įsitikinkite, kad siurblys pripildytas vandens iki perpildymo lygio (mažiausiai 1,2 l).

4.1.1 Siurblio paleidimas

1. Prijunkite įsiurbimo žarną (In).
2. Atjunkite slėginę žarną (Out).
3. Rankomis užsukite dangtelį (8) ant užpildymo angos (9).
4. Ištraukite filtrą (M2 pav.) ir per pripildymo angą (9) lėtai įpilkite ne mažiau kaip 1,5 l vandens, kol vandens lygis bus stabilus ir vanduo bus viename lygyje su įsiurbimo jungtimi (A4 pav.). Tuomet vėl įdėkite filtrą.
5. Jei naudojamas įsiurbimo rinkinys su kontroliniu vožtuvu: Pripildykite įsiurbimo žarną vandeniu. Tai pagreitins pildymo procesą.
6. Prieš prijungdami slėginę žarną (6), išleiskite iš jos vandens likučius. Taip pildymo metu išstumiamas oras.
7. Pripildžius siurblių: Prijunkite slėginę žarną (Out) prie siurblio.
8. Ranka (nenaudokite jokių įrankių) užsukite dangtelį (8) ant pildymo angos (9).
9. Atidarykite visus tiekimo linijos (laistymo priedų, vandens stotelės ir pan.) uždarymo vožtuvus. Visos vartotojų jungtys turi būti atidarytos kuo plačiau.
10. Prijunkite maitinimo kabelį prie elektros lizdo.
11. Esant dideliame siurbimo aukščiui: Pildymo proceso metu slėginę žarną (6) pakelkite ir laikykite bent 1,8 m aukštyje virš siurblio.
12. Įjungimo / išjungimo jungiklį (10) nustatykite į įjungimo padėtį **On**.
Siurblys įjungiamas (užsidega įjungimo / išjungimo jungtiklio lemputė) ir po pildymo proceso pradedamas pumpuoti vanduo.
Manometras (17) rodo vandens slėgį rezervuare.

Pildymo procesas gali trukti iki penkių minučių.

Pastaba. Naudojant pirmą kartą, šalia talpyklos gali trumpam (maždaug 10 sek.) padidėti triukšmo lygis.

4.1.2 Jei po penkių minučių siurblys nepumpuoja vandens

1. Įjungimo / išjungimo jungiklį (10) nustatykite į išjungimo padėtį **Off**.
Siurblys sustoja.
2. Palaukite, kol siurblys atvės.
3. Galimų priežasčių ieškokite **7.2 Klaidų lentelė**.
4. Vėl įjunkite siurblių (žr. **4.1.1 Siurblio paleidimas**).

4.1.3 Siurblio sustabdymas

→ Įjungimo / išjungimo jungiklį (10) nustatykite į išjungimo padėtį **Off**.
Siurblys sustoja.

4.2 Patarimai dėl siurblio

4.2.1 Tylus veikimas

Slėginės talpyklos blokas veikia tyliai. Ši teigiama savybė išlaikoma tik tada, jei siurblys sumontuojamas tinkamai:

→ pasirinkite mažai vibruojantį paviršių (pvz., nestatykite jo ant metalinių lakštų ar plastikinių talpyklių).

4.2.2 Pirminio filtro (priedas) montavimas

Jei pirminis filtras yra per ilgas, jį galima įrengti kitoje padėtyje (pvz., horizontaliai), o ne vertikaliai žemyn.

4.2.3 Purkštuvų naudojimas

Automatiškai įjungiant ir išjungiant siurblį, laistoma gali būti netolygiai, nes tai priklauso nuo purkštuvo srauto.

5. PRIEŽIŪRA

PAVOJUS!

Sužeidimų pavojus

Pavojus susižeisti paleidus netyčia.

→ Atjunkite maitinimo kabelio kištuką nuo elektros lizdo.

→ Atlikę techninę priežiūrą įsitikinkite, kad visos dalys tinkamai pritvirtintos.

5.1 Slėginės talpyklos bloko valymas [M1 pav.]

PAVOJUS!

Sužeidimų ir turto sugadinimo pavojus!

Netinkamai valydami gaminį galite sužeisti žmones ir sugadinti gaminį.

→ Valydami gaminį nenaudokite vandens ar vandens srovės (ypač aukšto slėgio vandens srovės).

→ Valydami gaminį nenaudokite chemikalų, įskaitant benziną ar skiediklius.

Kai kurios iš šių medžiagų gali pažeisti svarbias plastikines dalis.

Ventiliacinės angos visada turi būti švarios.

- Slėginės talpyklos bloko korpusą valykite drėgna šluoste.
- Ventiliacinės angas išvalykite minkštu šepetėliu (ne aštrių daiktų).

5.2 Siurblio plovimas

Siurblį reikia išplauti tada, kai juo buvo pumpuojamas chloruotas vanduo.

- Pumpuokite drungną vandenį (ne daugiau kaip 35 °C), į kurį galima įpilti švelnaus valymo skysčio (pvz., indų ploviklio), kol išpumpuojamas vanduo taps skaidrus.
- Likučius šalinkite taip, kaip nurodyta vietinėse atliekų šalinimo rekomendacijose.

5.3 Oro slėgio rezervuare tikrinimas [M1 pav.]

→ Jei prietaisas pradeda veikti netinkamai, patikrinkite oro slėgį rezervuare.

Oro slėgis rezervuare turi būti maždaug 1,0 bar. Orui pripildyti reikia oro pompos / padangų pripūtimo įrenginio su manometru. Per didelis oro slėgis nepadidina vandens slėgio ir sukelia gedimus.

- Atsukite apsauginį dangtelį (11).
- Atidarykite visus tiekimo linijos (laistymo priedų, vandens stotelės ir pan.) uždarymo vožtuvus.
Dėl to slėgio pusėje sumažėja slėgis.
- Prie rezervuaro vožtuvo (automobilio vožtuvo) (12) prijunkite oro siurblį / padangų pripūtimo įrenginį.
- Pripildykite oro, kol oro siurblio / padangų pripūtimo įrenginio manometras rodys maždaug 1,0 bar.
- Vėl užsukite apsauginį dangtelį (11).

5.4 Integruoto filtro ir kontrolinio vožtuvo valymas [M2 pav.]

Atsižvelgiant į vandens užterštumo lygį, filtrą reikia valyti reguliariai arba vėliausiai tada, kai pastebimas netinkamas veikimas.

- Uždarykite visus įsiurbimo pusėje esančius uždarymo vožtuvus.
- Atidarykite visus tiekimo linijos (laistymo priedų, vandens stotelės ir pan.) uždarymo vožtuvus.
Dėl to slėgio pusėje sumažėja slėgis.
- Ranka (nenaudokite įrankių) atsukite piltuvo kaklelio ⑧ jungtį ⑨.

- Naudodami išėmimo įrankį (13) ištraukite filtrą (r) iš piltuvo kaklelio ⑨.
- Filtrą (13) ir kontrolinį vožtuvą (14) išplaukite po tekančiu vandeniu ir prireikus minkštu šepetėliu arba švelniu valymo skysčiu.
- Filtro išorinį sandarinimo žiedą (13) sutepkite aplinkai nekenksmingu mašininio tepalu.
Kitą kartą, kai reikės valyti filtrą, jį bus lengviau išimti.
- Filtrą (13) ir kontrolinį vožtuvą (14) įstatykite atvirkštine tvarka.

6. LAIKYMAS



DĖMESIO!

Siurblio pažeidimai dėl šalčio

Pavojus susižeisti paleidus netyčia.

→ Slėginės talpyklos bloką laikykite nuo šalčio apsaugotoje vietoje.

6.1 Eksploatacijos nutraukimas [S1 pav.]

Gaminys turi būti laikomas vaikams nepasiekiamoje vietoje.

- Atjunkite kištuką nuo sieninio elektros lizdo.
- Uždarykite visus įsiurbimo linijos uždarymo vožtuvus.
- Atidarykite visus tiekimo linijos (laistymo priedų, vandens stotelės ir pan.) uždarymo vožtuvus.
Dėl to slėgio pusėje sumažėja slėgis.
- Ranka atsukite jungtį ⑧ ant piltuvo kaklelio ⑨ ir įsukite vandens išleidimo kamštį (15).
Taip siurblys bus ištuštintas.
- Šiek tiek (iki 80°) pakreipkite slėginės talpyklos bloką link išleidimo angos, kad siurblys būtų visiškai ištuštintas.
- Atsukite įsiurbimo žarną ir slėginę žarną.
- Ranka (nenaudokite jokių įrankių) priveržkite pripildymo angos ⑥ jungtį ⑨ ir vandens išleidimo kamštį (15).
- Slėginės talpyklos bloką laikykite sausoje, uždengtoje ir nuo šalčio apsaugotoje vietoje.

7. GEDIMŲ NUSTATYMAS IR ŠALINIMAS



PAVOJUS!

Sužeidimų pavojus

Pavojus susižeisti paleidus netyčia.

→ Atjunkite kištuką nuo sieninio elektros lizdo.

→ Prieš nustatydami ir šalindami gedimus leiskite siurbliui atvėsti.

7.1 Atjunkite sparnuotę [T1 pav.]

Jei sparnuotė užstrigo dėl nešvarumų, ją galima atlaisvinti.

→ Izoliuotu atsuktuvu pasukite sparnuotės veleną (16) pagal laikrodžio rodyklę.

Taip atlaisvinsite užstrigusią sparnuotę.

7.2 Klaidų lentelė

Problema	Galima priežastis	Siūlomi veiksmai
Siurblys veikia, bet nesukuria siurbimo	Nesandari arba pažeista įsiurbimo linija [A2 pav.].	→ Patikrinkite, ar įsiurbimo linija nepažeista, ir ją visiškai užsandarinkite.
	Visiškai vakuumui atsparią jungtį galima sukurti naudojant GARDENA įsiurbimo žarnas (žr. 9. Priedai / atsarginės dalys).	
	Siurblys siurbia orą per prijungimo tašką [A2 pav.].	→ Užsandarinkite įsiurbimo pusėje esančias jungtis, kad jos būtų sandarios.
	Cisternoje, vandens talpykloje, vandentiekio vamzdyje ir pan. nėra vandens.	→ Įsitikinkite, kad įsiurbimo pusėje tiekiamas vanduo.
	Siurblys nebuvo pripildytas vandens [A4 pav.].	→ Pripildykite siurblį (žr. 4.1.1 Siurblio paleidimas).

Problema	Galima priežastis	Siūlomi veiksmai
	Pripildymo metu per slėginę žarną teka vanduo.	1. Pripildykite siurbį. 2. Slėginę žarną laikykite nukreipę aukštyn. 3. Vėl įjunkite siurbį. (žr. 4.1.1 Siurblio paleidimas).
	Piltuvo kaklelio jungtis yra nesandari [A2 pav.].	→ Patikrinkite sandarikį (jei reikia, pakeiskite) ir ranka (nenaudokite įrankių) priveržkite jungtį.
	Oras negali pasišalinti, nes tiekimo linija užsandarinta arba slėginėje žarnoje yra vandens likučių.	→ Atidarykite uždarymo vožtuvus (pvz., antgalį) tiekimo linijoje arba ištuštinkite slėginę žarną.
	Oras negali pasišalinti, nes slėginė žarna suvyniota	1. Slėginę žarną ištieskite tiesiai per visą jos ilgį. 2. Nuo siurblio išleidimo angos nutieskite žarną aukštyn. 3. Nelenkite slėgio žarnos ties siurblio išleidimo anga. 4. Maksimaliai atidarykite visas vartotojų jungtis.
	Pildymo procesas dar nebaigtas.	→ Palaukite iki penkių minučių, kol siurblys pradės siurbti vandenį.
	Užsikimšęs įsiurbimo filtras arba atgalinis vožtuvas įsiurbimo žarnoje.	→ Išvalykite įsiurbimo filtrą arba atgalinį vožtuvą.
	Įsiurbimo žarnos galas nėra vandenyje [A5 pav.].	→ Įsiurbimo žarnos galą panardinkite giliau į vandenį.
	Įsiurbimo aukštis yra per didelis [A5 pav.].	→ Sumažinkite įsiurbimo aukštį.
	Esant kitoms įsiurbimo problemoms, naudokite GARDENA įsiurbimo žarnas su atgaliniu vožtuvu (žr. 9. Priedai / atsarginės dalys). Prieš paleisdami siurbį pripildykite jį vandens.	
Siurblys neįsijungia arba veikia netikėtai išsijungia	Dėl perkaitimo siurbį išjungė terminės perkovos jungiklis.	→ Leiskite siurbliui atvėsti, išleiskite vandenį iš siurblio ir vėl jį pripildykite. → Atkreipkite dėmesį į didžiausią terpės temperatūrą (35 °C).
	Siurblys neturi galios.	→ Patikrinkite saugiklius ir elektros jungtis.
	Suveikė apsauginis jungiklis (liekamosios srovės).	→ Ištraukite kištuką iš elektros lizdo ir kreipkitės į GARDENA techninės priežiūros tarnybą.
Siurblys veikia, bet srautas staiga sumažėja	Užsikimšęs integruotasis filtras	→ Išvalykite integruotąjį filtrą.
	Įsiurbimo žarnos galas nėra vandenyje [A5 pav.].	→ Įsiurbimo žarnos galą panardinkite giliau į vandenį.
	Užsikimšęs įsiurbimo filtras arba atgalinis vožtuvas įsiurbimo žarnoje.	→ Išvalykite įsiurbimo filtrą arba atgalinį vožtuvą.
	Cisternoje, vandens talpykloje, vandentiekio vamzdyje ir pan. nėra vandens.	→ Įsitikinkite, kad įsiurbimo pusėje tiekiamas vanduo.
	Įsiurbimo linija nesandari [A2 pav.].	→ Pašalinkite nuotėkį.
	Užblokuota sparnuotė.	→ Atlaisvinkite sparnuotę.
	Slėginė žarna susiraizgiusi.	→ Slėginę žarną nutieskite jos nesulenkdami ir nelenkite slėginės žarnos ties siurblio išleidimo anga.
Filtro nepavyksta atsukti ranka	Nešvarus sriegis.	→ Norint atsukti komponentą, naudokite universalias reples su audiniu tarp komponento ir replių. → Išvalykite filtro ir siurblio sriegį.
Neįprastas prietaiso perjungimas (staiga pasikeičia)	Slėgis rezervuare yra per mažas.	→ Pripildykite rezervuarą oro iki 1 baro slėgio.

Problema	Galima priežastis	Siūlomi veiksmai
	Nuotėkis slėgio pusėje.	→ Užsandarinkite nuotėkį slėgio pusėje.
	Sugadinta rezervuaro membrana.	→ Pasirūpinkite, kad gaminį patikrintų GARDENA techninės priežiūros tarnyba.

SVARBU!

Remonto darbus gali atlikti tik GARDENA techninės priežiūros centro darbuotojai ar pardavimo specialistai, kuriuos įgaliojo GARDENA.

→ Kitų gedimų atveju susisiekite su GARDENA techninės priežiūros centru (žr. kitą pusę).

8. TECHNINIAI DUOMENYS

Slėginės talpyklos blokas	Gaminys	Reikšmė (gam. Nr. 9064)	Reikšmė (gam. nr. 9066)
Vardinė galia	V	600	650
Elektros tinklo įtampa	V (AC)	230	230
Elektros tinklo dažnis	Hz	50	50
Didžiausias našumas	l/val.	3800	3900
Maks. slėgis / maks. hidrostatinis slėgis	bar/m	3,9 39	4,3 43
Maks. savaiminio pildymo lygis	min.	8	8
Darbinis slėgis p(W) įjungimo slėgis	bar	1,5 ±0,1	1,5 ±0,1
Išjungimo slėgis		2,7 ±0,1	3,0 ±0,1
Leistinas vidinis slėgis (slėgio pusėje)	bar	6	6
Oro slėgis talpykloje	bar	1,0	1,0
Maitinimo kabelis	min.	1,5 (H07RN-F)	1,5 (H07RN-F)
Svoris be kabelio (apytiksl.)	kg	12,7	13,4
Garso slėgio lygis L_{pa}			
„Distance“ (atstumas):			
1 m	dB	61	62
5 m	dB	47	48
10 m	dB	41	42
Trukšmingumo lygis L_{wa}¹⁾ pamatuotas / garantuotas	dB(A)	70 / 72	70 / 72
Netikslumai K_{wa}	dB(A)	2,39	2,42
Maks. terpės temperatūra	°C	35	35

Matavimo būdai pagal: 1) Direktyva 2000/14/ES

9. PRIEDAI / ATSARGINĖS DALYS

GARDENA įsiurbimo žarnos	Atsparios užlenkimui ir vakuumui, tiekiamos metrais (gam. Nr. 1720/1721 (19 mm (3/4")/25 mm (1") be jungiamųjų elementų arba fiksuoto ilgio (gam. Nr. 1411/1418) su jungiamaisiais elementais).	
GARDENA įsiurbimo žarnos jungtis	Jungiamoji įsiurbimo pusėje.	Gam. Nr. 1723/1724
GARDENA siurblio jungčių rinkinys	Jungiamoji slėgio pusėje.	Gam. Nr. 1750/1752
GARDENA įsiurbimo filtras su atgaliniu vožtuvu	Montuojamas įsiurbimo žarnose, tiekiamose metrais.	Gam. Nr. 1726/1727/1728
GARDENA siurblio pirminis filtras	Rekomenduojama naudoti siurbiant vandenį, kuriame yra smėlio.	Gam. Nr. 1730/1731
GARDENA fontano įsiurbimo žarna	Skirta vakuumui atspariai siurblio jungčiai su fontanu ar standžiais vamzdžiais sujungti. Ilgis 0,5 m. Su 33,3 mm (G 1) vidiniu sriegiu abiejuose galuose.	Gam. Nr. 1729
GARDENA siurbimui prie paviršiaus skirtas priedas	Įsiurbimui be nešvarumų žemiau vandens paviršiaus.	Gam. Nr. 1417
GARDENA greitoji jungiamoji mova	Skirta 1" slėginėms žarnos prijungti slėgio pusėje.	Gam. Nr. 7109/7103

10. GARANTĪJA / SERVISAS

10.1 Gaminio registracija

Užregistruokite gaminį svetainėje gardena.com/registration.

10.2 Servisas

Techninės priežiūros tarnybos kontaktinę informaciją rasite galiniame viršelyje ir internete:

- Lietuva: <https://www.gardena.com/lt/pagalba/>

11. IŠMETIMAS

11.1. Slėginės talpyklos bloko šalinimas (pagal direktyvą 2012/19/ES/S.I. 2013 Nr. 3113)



Gaminio negalima išmesti kartu su įprastomis buitinėmis atliekomis. Jį būtina šalinti pagal vietinius aplinkosaugos reikalavimus.

SVARBU!

→ Šalinkite gaminį vietiniame buitinių atliekų surinkimo ir perdirbimo punkte.

Veikimo charakteristikos

„3800 Silent“, gam. Nr. 9064	„3900 Silent“, gam. Nr. 9066
max. 450 l/h	max. 600 l/h
max. 1600 l/h	max. 1700 l/h
max. 2800 l/h	max. 2850 l/h
max. 3250 l/h	max. 3300 l/h
max. 39 m	max. 43 m
30 m	30 m
20 m	20 m
10 m	10 m
5 m	5 m
max. 8 m	max. 8 m

Iv 3800 Silent / 3900 Silent spiediena tvertnes bloks

Originālās instrukcijas tulkojums.

1. DROŠĪBAS BRĪDINĀJUMI	76
2. DARBĪBA	77
3. UZSTĀDĪŠANA	77
4. LIETOŠANA	78
5. TEHNISKĀ APKOPE	79
6. UZGLABĀŠANA	79
7. PROBLĒMU NOVĒRŠANA	79
8. TEHNISKIE DATI	80
9. PIEDĒRUMI / REZERVES DAĻAS	80
10. GARANTĪJA/SERVISS	81
11. UTILIZĀCIJA	81

1. DROŠĪBAS BRĪDINĀJUMI

1.1 Simbolu skaidrojums



→ Izlasiet lietotāja rokasgrāmatu.

1.2 Vispārīgi drošības brīdinājumi

1.2.1. Vispārīgi sūkņa drošības norādījumi

⚠ BĪSTAMI! **Elektrošoks.**

Traumu risks elektriskās strāvas dēļ.

- Produkta barošanas pievadei ir jāizmanto paliekošās strāvas ierīce (Residual Current Device, RCD), kuras nominālā nostrādes strāva nav lielāka par 30 mA.
- Pirms pārtraucāt ekspluatāciju, veicat apkopi vai nomaināt kādas daļas, atvienojiet produktu no elektrotīkla. Veicot atvienošanu, kontaktlīdzdai jāatrodas jūsu redzes laukā.

1.3 Sūkņu drošības norādījumi

1.3.1. Droša ekspluatācija

Ūdens temperatūra nedrīkst pārsniegt 35 °C.

Sūkni nedrīkst izmantot, kad ūdeni atrodas cilvēki.

1.3.2. Jaudas slēdži

Termiskie jaudas slēdži Pārslodzes gadījumā iebūvētā termiskā motora aizsardzība izslēdz sūkni. Kad motors ir pietiekami atdzisis, sūknis atkal ir gatavs darbam.

1.4 Papildu drošības brīdinājumi

1.4.1. Paredzētā lietošana

Šo produktu drīkst izmantot bērni no astoņu gadu vecuma un cilvēki ar ierobežotām kustībām, maņu vai garīgiem traucējumiem vai bez pieredzes un zināšanām tikai tad, ja šīs personas tiek uzraudzītas vai ir atbilstoši instruētas par drošu produkta lietošanu un saprot iespējamo risku. Bērni nedrīkst spēlēt ar šo produktu. Tīrīšanu un apkopi drīkst veikt tikai bērni no astoņu gadu vecuma un atbildīgās personas uzraudzībā.

Nav ieteicams ļaut šo produktu lietot bērniem, kas jaunāki par 16 gadiem.

GARDENA spiediena tvertnes bloks ir paredzēts gruntsūdens un lietus ūdens, krāna un florēta ūdens sūkņēšanai privātos dārzos un mazdārziņos.

Produkts nav paredzēts komerciālai lietošanai.

Produkts nav paredzēts pastāvīgam darbam.

1.4.2. Transportējamie šķidrums

GARDENA spiediena tvertnes bloku drīkst izmantot tikai ūdens transportēšanai.

⚠ BĪSTAMI! **Traumu risks**

- Nesūknējiet sālsūdeni, netīru ūdeni, korozīvas, viegli uzliesmojošas vai sprādzienbīstamas vielas (piemēram, benzīnu, naftu, nitro šķīdinātājus), eļļas, mazutu vai pārtiku.

1.4.3. Papildu elektrodrošības brīdinājumi

⚠ BĪSTAMI! **Iespējama sirds apstāšanās**

Šī ierīce darbības laikā rada elektromagnētisko lauku. Šāds elektromagnētiskais lauks var ietekmēt aktīvo vai pasīvo medicīnisko implantu (piemēram, elektrokardiosimulatoru) darbību, izraisot smagas vai nāvējošas traumas.

- Pirms šīs ierīces lietošanas konsultējieties ar ārstu un implanta ražotāju.

→ Pēc ierīces izmantošanas atvienojiet strāvas kontaktdakšu no sienas kontaktlīdzdas.

→ Novietojiet sūkni stabilā un no plūdiem pasargātā vietā, lai tas neiekristu ūdenī.

→ Uzstādiet sūkni drošā attālumā (vismaz 2 m) no transportējamā šķidruma.

Paliekošās strāvas ierīcei var izmantot apstiprinātu individuālo aizsargslēdzi, kas kalpo kā papildu drošības funkcija.

→ Jautājiet par to kvalificētam elektrīķim.

Datu plāksnītē esošajai informācijai jāatbilst elektrotīkla datiem.

→ Atvienojiet sūkni, pirms kāds iekāpj peldbaseinā, ar kuru tas savienots.

Ja šīs iekārtas elektrotīkla savienotājkabelis ir bojāts, tā nomaina jāveic ražotājam, tā pēcārdošanas apkalpošanas darbiniekiem vai līdzvērtīgi kvalificētai personai, lai novērstu apdraudējumu.

→ Aizsargājiet strāvas kontaktdakšu un elektrotīkla savienotājkabeli no karstuma, eļļas un asām malām.

→ Nepārvietojiet sūkni, turot to aiz vada, un neizmantojiet vadu, lai atvienotu kontaktdakšu no sienas kontaktlīdzdas.

→ Uzstādiet spiediena tvertnes bloku no applūšanas pasargātā vietā.

→ Nepakļaujiet sūkni lietus un neizmantojiet to mitrā vidē.

→ Regulāri pārbaudiet savienotājkabeli.

- Vienmēr pirms lietošanas veiciet vizuālu sūkņa (it īpaši elektrotīkla savienotāja kabeļa un strāvas kontaktdakšas) pārbaudi.
- Bojātu sūkni nedrīkst izmantot.
- Ja sūknis ir bojāts, tas jāpārbauda GARDENA apkopes dienestam.
- Elektriskos pārveidojumus drīkst veikt tikai kvalificēts elektriķis.
- Pirms uzpildes, noņemšanas vai apkopes atvienojiet sūkni no elektrotīkla.
- Izmantojot mūsu sūkņus kopā ar ģeneratoru, ievērojiet ģeneratora ražotāja brīdinājumus.

1.4.4. Kabeļi

Ja izmantojat pagarinātājus, tiem jāatbilst tālāk redzamajā tabulā norādītajām minimālajām šķērsgriezuma vērtībām.

Spriegums	Kabeļa garums	Šķērsgriezums
230–240 V / 50 Hz	Maksimāli 20 m	1,5 mm ²
230–240 V / 50 Hz	20–50 m	2,5 mm ²

1.4.5. Papildu personīgās drošības brīdinājumi



BĪSTAMI!

Nosmakšanas risks

Mazas detaļas var viegli norīt. Polietilēna maiss apdraud mazus bērnus, jo var izraisīt nosmakšanu.

- Neļaujiet maziem bērniem atrasties produkta uzstādīšanas vietā.



BĪSTAMI!

Traumu risks karsta ūdens dēļ

Sūknētāis ūdens ir zem spiediena, un tas var izraisīt traumas tiešā saskarē ar ķermeni vai acīm.

- Atvienojiet sūkni no elektrotīkla un ļaujiet ūdenim atdzist.
- Neatveriet vāciņus vai stiprinājumus, kad ūdens ir karsts.

- Pirms restartēšanas pārliedzieties, vai ietilpdes ūdens padeve ir pareiza, un pilnībā uzpildiet sūkni ar ūdeni.
- Ja šļūtenes vai caurules ir pakļautas saules iedarbībai, tās var kļūt ļoti karstas.
- Nelietojiet produktu, ja jums nav sasieti mati.
- Nesavienojiet sūkni ar dzeramā ūdens padevi.
- Lai novērstu sūkņa darbību bez šķidruma, nodrošiniet, lai sūkšanas šļūtenes gals vienmēr ir iegremdēts transportējamā vielā.
- Pirms katras sūkņa ieslēgšanas reizes uzpildiet to ar ūdeni līdz pārplūdei (min. 2,2 l).
- Uzpildot sūkni ar ūdeni, pārliedzieties, vai tam nav pievienotas šļūtenes vai patērētāji un vai sūknis ir novietots horizontāli.
- Pārliedzieties, vai šļūtenes nav salocījušās.
- Smiltis un citi abrazīvi materiāli izraisa ātrāku nodilumu un samazinātu sūkņa veiktspēju.
- Ja ūdeni ir smiltis, izmantojiet sūkņa priekšfiltru.
- Sūknējot piesārņotu ūdeni, piemēram, ar akmeņiem, skujām u. c., iespējams sabojāt sūkni.
- Nesūknējiet stipri piesārņotu ūdeni.

2. DARBĪBA

2.1 Kā darbojas spiediena tvertnes bloks

Pēc uzpildes sūkņa bloks iesūc ūdeni no dziļuma, kas nepārsniedz 8 m, un iesūknē to rezervuārā. Tā tiek uzglabāts ūdens, kas tiek pakļauts spiedienam, izmantojot iepriekš iestatītu gaisa spiedienu un atdalošo membrānu.

Sūkņa bloks ieslēdzas, kad ūdens ir izvadīts un ir sasniegts paredzētais sākotnējais spiediens (skatiet sadaļu **8. Tehniskie dati**); tas atkal aptur uzpildes procesu, kad ir sasniegts izslēgšanās spiediens. Tās nozīmē, ka nelielu ūdens daudzumu var izsūknēt no tvertnes energoefektīvā veidā. Tomēr, ja ir liels plūsmas ātrums, piemēram, apūdeņošanas gadījumā, spiediena svārstības starp ieslēgšanās un izslēgšanās spiedienu ir skaidri redzamas.

3. UZSTĀDĪŠANA



BĪSTAMI!

Traumu risks

Traumu risks netišas ieslēgšanās dēļ.

- Atvienojiet strāvas vada kontaktdakšu no sienas kontaktlīdžas.

3.1 Uzstādīšanas vieta

- Veicot uzstādīšanu zem ūdens līmeņa, ir jāuzstāda slēģierīce, lai novērstu nevēlamu ūdens zudumu.
- Uzstādīšanas vietai jābūt horizontālai, stingrai un sausai un jānodrošina spiediena tvertnes blokam stingrs atbalsts.
- Tai jāatrodas vismaz 2 m attālumā no atvērtas ūdenskrātuves.
- Spiediena tvertnes bloks jāuzstāda sausā un no applūšanas pasargātā vietā ar pietiekamu ventilāciju pie ventilācijas atverēm.
- Tam jāatrodas vismaz 5 cm attālumā no sienām.
- Caur ventilācijas režģi nedrīkst iesūkt netīrumus (piemēram, smiltis vai zemi).

3.1.1 Spiediena tvertnes bloka uzstādīšana [att. A6/A7/A8]

- Spiediena tvertnes bloku var uzskrūvēt uz stingras virsmas. Atveru atstarpju skici skatiet attēlā A7. Uzstādīšanai uz grīdas iesakām izmantot četras skrūves, 7,5 x 45 (betona skrūves) vai 8 x 45 (koka skrūves).
- Pārliedzieties, ka virsma nav pakļauta vibrācijām. Ieteicams izmantot sešstūru galvas skrūves.
- Uzstādiet spiediena tvertnes bloku tā, lai sūkņa iztukšošanai zem drenāžas skrūves (15) varētu novietot atbilstoša izmēra tvertni. Lai ūdens iztukšošanas procesā neizplūstu uz grīdas un sūkņa bloku varētu pilnībā iztukšot, jābūt iespējai spiediena tvertnes bloku savērt uz priekšu drenāžas skrūves (15) virzienā par aptuveni 80°.
- Novietojiet spiediena tvertnes bloku tā, lai galvenajam slēdzim varētu viegli piekļūt.
- Ja iespējams, uzstādiet spiediena tvertnes bloku augstāk par sūknējamo ūdens virsmu. Ja tas nav iespējams, uzstādiet pret vakuumu noturīgu slēģvārstu starp sūkņa bloku un sūkšanas šļūteni.
- Pastāvīgi uzstādot spiediena tvertnes bloku iekšējās māsaimniecībā nepieciešamā ūdens nodrošināšanai, spiediena tvertnes bloks nedrīkst būt stingri savienots ar cietām caurulēm; tam jābūt savienotam ar caurulvadu spiediena pusē, izmantojot elastīgas šļūtenes (piemēram, armētu šļūteni), lai samazinātu troksni un nebojātu sūkņa bloku hidrauliska trieciena dēļ.
- Pastāvīgi uzstādīšanai spiediena pusē izmantojiet piemērotus slēģvārstus. Tas ir svarīgi, piemēram, apkopes un tīrīšanas darbu gadījumā vai pārtraucot ekspluatāciju.

Lietotāja rokasgrāmatas aizmugurē ir redzams 1:1 urbšanas šablons [att. A6] (261 mm x 190 mm).

1. Izurbiet 1:1 urbšanas šablona rakstu [att. A6] uz jūsu izvēlētas (stingras) virsmas (3).
2. Izmantojiet skrūvgriezi (maks. 5 mm) un ievietojiet to viena pārsega (1) sānu atverē (h) [att. A7].
3. Uzspiediet ar skrūvgriezi, lai atlaistu fiksējošo āķi (2 āķi katram pārsegam (1)).
4. Turot fiksējošo āķi, noņemiet sānu pārsegu (1) no spiediena tvertnes pamatnes. Veiciet tās pašas darbības otram pārsegam.
5. Ar roku uzskrūvējiet spiediena tvertnes bloku uz stingrās virsmas (2), izmantojot četras sešstūru galvu skrūves (3) (nav iekļautas komplektā) [att. A8].
6. Uzspiediet abus sānu pārsegi (1) atpakaļ uz spiediena tvertnes pamatnes, līdz fiksējošie āķi nofiksējas.

3.2 Šļūtenes pievienošana iesūkšanas pusē

Iesūkšanas puses savienojumam (1) ir 33,3 mm (G 1") ārējā vītne.

Savienojumu iesūkšanas pusē var pievilkt tikai ar roku [att. A2].

Jāizmanto iesūkšanas šļūtene ar atpakaļplūsmas vārstu, lai novērstu darbības traucējumus un nodrošinātu, ka uzpildes atsūkšanai nepieciešams neilgs laiks.

Ievadot sūkšanas sistēmā gaisu, iespējama funkcijas atteice un palielināts troksnis.

- Uzmanīgi pievienojiet sūkšanas sistēmu.

- Regulāri pārbaudiet blīvi un, ja nepieciešams, nomainiet to.

Iesūkšanas pusē neizmantojiet modulārus ūdens šļūtenes komponentus.

Iesūkšanas pusē jāizmanto pret vakuumu noturīga sūkšanas šļūtene [att. A3].

- Piemēram, **GARDENA sūkšanas komplekts, preces Nr. 1411/1412/1418**,
- vai **GARDENA strūklakas sūkšanas šļūtene, preces Nr. 1729**.
- Savienojiet sūkšanas šļūtenes (4) bez vītņota savienojuma ar savienojumu iesūkšanas pusē, izmantojot sūkšanas savienojumu komplektu (piemēram, **preces Nr. 1723/1724**), nodrošinot tā hermētiskumu.

Piezīme. Sūce iesūkšanas pusē nav redzamas [att. A9].

3.2.1 Divu veidu savienojuma sistēmas

Paredzēta plakanai blīvei

Visi GARDENA savienotāji ir izgatavoti no plastmasas. Nav nepieciešama vītņu blīvlente.

→ Pārliedzieties, ka plakanā blīve (G) ir ievietota sūkšanas šļūtenes stiprinājumā un nav bojāta.

Paredzēta vītņu blīvlentei (kaņepes/teflona)

Ja lietojat dažādus savienojumus, izmantojiet blīvlenti uz savienojumu ārējās vītnes.

Nepareiza blīvējuma sistēma var radīt sūci / gaisa iekļūšanu un samazināt sūkšanas jaudu.

→ Izmantojiet šim nolūkam nodrošināto blīvējuma sistēmu.

3.2.2 Sūkšanas šļūtenes pievienošana [att. A9]

1. Pārliedzieties, ka plakanā blīve (G) ir ievietota sūkšanas šļūtenes stiprinājumā.
2. Uzskrūvējiet pret vakuumu noturīgo sūkšanas šļūteni (4) uz savienojuma iesūkšanas pusē (5), lai tas būtu hermētisks. Sūkšanas šļūtenes stiprinājums ir jāuzstāda taisni [att. A1].
3. Virziet sūkšanas šļūteni (4) tā, lai tā būtu taisna, nevis savīta.
4. Sūkšanas augstumam virs 3 m: nostipriniet arī sūkšanas šļūteni (4) (piemēram, piesieniet to pie koka mieta).

Tādējādi sūknis tiek atslēgots no sūkšanas šļūtenes svāra.

Ja ūdeni ir ļoti smalks piesārņojums, papildus integrētajam filtram ieteicams izmantot **Gardena sūkņa priekšfiltru, preces Nr. 1730/1731.**

3.3 Šļūtenes pievienošana spiediena pusē

Lai nodrošinātu labu ventilāciju, nepievienojiet spiediena šļūteni, kamēr sūknis nav uzpildīts (skatiet sadaļu **4.1.1 Sūkņa ieslēgšana**).

Spiediena pusē ir divi savienotāji. Tiem ir 33,3 mm (G 1") ārējā vītne.

Savienojumu spiediena pusē var pievilkt tikai ar roku.

Fiksēta caurule jāuzstāda leņķī uz augšu, lai ūdens varētu ieplūst atpakaļ sūknī spiediena pusē.

Sūkņa padeves ātrumu var izmantot efektīvi, pievienojot 19 mm (3/4") šļūtenes kopā ar:

- piemēram, **GARDENA sūkņa savienojumu komplektu, preces Nr. 1752;**
- 25 mm (1") šļūtenēm ar **GARDENA savienotājuzmavu ar iekšējo vītņi ātrai savienošanai, preces Nr. 7109 / šļūtenes savienotāju ar savienotājuzmavu ātrai savienošanai, preces Nr. 7103.**

Spiediena pusē ir divi savienojumi. Viens horizontāls (rotējams 180°) un viens vertikāls savienojums. Neizmantotais savienojums jānoslēdz ar spraudņa vāciņu (7a).

Turiet vai nofiksējiet spiediena šļūteni vertikālā stāvoklī, lai tā nemezglotos pie vertikālā sūkņa izvada.

Nokļūjiet šļūteni uz zemes un pārliedzieties, ka tai nav U veida pacēlumu vai samezģojumu. Labākais veids, kā ļaut gaisam izplūst, ir izstiept spiediena šļūteni, lai tā būtu novietota uz augšu, skatoties no sūkņa puses.

3.3.1 Spiediena šļūtenes pievienošana [att. A10]

→ Pievienojiet spiediena šļūteni (6) savienojumam spiediena pusē (7).

→ Pārliedzieties, ka plakanā blīve (G) ir ievietota savienojumā.

Ja lietojat dažādus savienojumus, izmantojiet blīvlenti uz savienojumu ārējās vītnes.

3.3.2 Spiediena šļūtenes pievienošana, izmantojot GARDENA kombinēto sistēmu

Piemēram, GARDENA kombinētajai sistēmai ir nepieciešams **GARDENA sūkņa savienojums, preces Nr. 1745.**

GARDENA kombinēto sistēmu var izmantot, lai pievienotu 19 mm (3/4") / 16 mm (5/8") un 13 mm (1/2") šļūteni.

Šļūtenes diametrs	Sūkņa savienojums	
13 mm (1/2")	GARDENA sūkņa savienojumu komplekts	Preces Nr. 1750
16 mm (5/8")	GARDENA krāna savienotājs GARDENA šļūtenes savienotājs	Preces Nr. 18202 Preces Nr. 18216
19 mm (3/4")	GARDENA sūkņa savienojumu komplekts	Preces Nr. 1752

4. LIETOŠANA



BĪSTAMI!

Traumu risks

Traumu risks netišas ieslēgšanās dēļ.

→ Atvienojiet kontaktdakšu no sienas kontaktligzdas.

4.1 Sūkņa ieslēgšana/izslēgšana [att. O1/O2/O3]



UZMANĪBU!

Sūkņa bloka darbība bez šķidruma

→ Pirms sūkņa ieslēgšanas pārliedzieties, ka tas ir uzpildīts ar ūdeni līdz pārplūdei (vismaz 1,2 l).

4.1.1 Sūkņa ieslēgšana

1. Pievienojiet sūkšanas šļūteni (**ievads**).
2. Noņemiet spiediena šļūteni (**izvads**).
3. Ar roku uzskrūvējiet pārsegu (8) uz uzpildes atveres (9).
4. Izvelciet filtru (att. M2.) un pa uzpildes atveri (9. att.) lēnām pieļaujiet aptuveni 1,5 l ūdens, līdz tiek sasniegts atbilstošs ūdens līmenis, kas atbilst iesūces savienojumam (att. A4). Pēc tam ievietojiet atpakaļ filtru.
5. Izmantojot sūkšanas komplektu ar pretvārstu: uzpildiet sūkšanas šļūteni ar ūdeni. Tas paātrina uzpildes procesu.
6. Izlejiet no spiediena šļūtenes (6) atlikušo ūdeni, pirms to pievienojat. Tas ļauj uzpildes procesā izplūst gaisam.
7. Pēc sūkņa uzpildes: pievienojiet sūknim spiediena šļūteni (**izvads**).
8. Ar roku (neizmantojot instrumentus) uzskrūvējiet pārsegu (8) uz uzpildes atveres (9).
9. Atveriet visus slēgvārstus ieplūdes līnijā (laistīšanas piederumi, ūdens apturēšanas ierīce u. c.). Visiem patērētājiem jābūt atvērtiem tik plaši, cik vien iespējams.
10. Pievienojiet strāvas kabeļa kontaktdakšu sienas kontaktligzdai.
11. Lielam sūkšanas augstumam: Uzpildes procesā paceliet un turiet spiediena šļūteni (6) vismaz 1,8 m virs sūkņa.
12. Pārvietojiet ieslēgšanas/izslēgšanas slēdzi (10) **ieslēgtā** pozīcijā.

Sūknis ieslēdzas (iedegas ieslēgšanas/izslēgšanas slēdzis) un pēc uzpildes procesa sūknē ūdeni.

Manometrs (7) parāda ūdens spiedienu rezervuārā.

Uzpildes process var ilgt līdz piecām minūtēm.

Piezīme. Pirmajā lietošanas reizē var īslaicīgi (aptuveni 10 sekundes) paliecināties trokšņa līmenis tvertnes tuvumā.

4.1.2 Ja sūknis pēc piecām minūtēm nesūknē ūdeni

1. Pārvietojiet ieslēgšanas/izslēgšanas slēdzi (10) **izslēgtā pozīcijā**.
Sūknis izslēdzas.
2. Ļaujiet sūknim atdzist.
3. Skatiet iespējamās cēloņus sadaļā **7.2 Kļūdu tabula**.
4. Restartējiet sūknī (skatiet sadaļu **4.1.1 Sūkņa ieslēgšana**).

4.1.3 Sūkņa izslēgšana

→ Pārvietojiet ieslēgšanas/izslēgšanas slēdzi (10) **izslēgtā pozīcijā**.
Sūknis izslēdzas.

4.2 Ar sūknī saistīti padomi

4.2.1 Klusa darbība

Spiediena tvertne ir klusa. Šo pozitīvo īpašību var saglabāt tikai tad, ja tā ir uzstādīta pareizi.

→ Izvēlieties virsmu ar zemu vibrāciju līmeni (piemēram, novietojiet tvertni uz metāla loksneņiem vai plastmasas tvertneņiem).

4.2.2 Priekšfiltra (piederums) uzstādīšana

Ja priekšfiltrs ir pārāk garš, to var uzstādīt citā pozīcijā (piemēram, horizontāli), nevis vertikāli un uz leju.

4.2.3 Smidzinātāju izmantošana

Sūkņa bloka automātiska ieslēgšanās un izslēgšanās var izraisīt nevienmērīgu apūdeņošanu atkarībā no smidzinātāja plūsmas ātruma.

5. TEHNISKĀ APKOPE

BĪSTAMI! **Traumu risks**

- Traumu risks netišas ieslēgšanās dēļ.
- Atvienojiet strāvas vada kontaktdakšu no sienas kontaktligzdas.
 - Pārļiecinieties, ka pēc apkopes veikšanas visas daļas ir pareizi nostiprinātas.

5.1 Spiediena tvertnes bloka tīrīšana [att. M1]

BĪSTAMI! **Traumu gūšanas un īpašuma bojājumu risks!**

- Ja produkts netiek pareizi tīrīts, iespējamas traumas un produkta bojājumi.
- Produkta tīrīšanai neizmantojiet ūdeni vai ūdens strūklu (it īpaši augstspiediena ūdens strūklu).
 - Produkta tīrīšanai neizmantojiet ķīmiskas vielas, tai skaitā benzīnu vai šķīdinātājus.
- Dažas no šīm vielām var sabojāt svarīgas plastmasas detaļas.*

Ventilācijas atverēm vienmēr ir jābūt tīrām.

1. Notīriet spiediena tvertnes bloka korpusu ar mitru drānu.
2. Tīriet ventilācijas atveres ar mikstu suku (nelietojiet asus priekšmetus).

5.2 Sūkņa skalošana

Sūknis jāskalo pēc hlorēta ūdens sūknēšanas.

1. Sūknējiet remdenu ūdeni (maks. 35 °C), pievienojot maigu tīrīšanas šķīdumu (piemēram, šķidro trauku mazgāšanas līdzekli), līdz sūknētais ūdens ir tīrs.
2. Likvidējiet atlikumus, kā norādīts vietējās atkritumu likvidēšanas vadlīnijās.

5.3 Gaisa spiediena pārbaude rezervuārā [att. M1]

→ Pārbaudiet gaisa spiedienu rezervuārā, ja ierīcei rodas darbības traucējumi.

Gaisa spiedienam rezervuārā jābūt aptuveni 1,0 bāram. Gaisa uzpildei ir nepieciešams gaisa sūknis / riepu sūknis ar manometru. Pārmērīgs gaisa spiediens nepalielina ūdens spiedienu un izraisa darbības traucējumus.

1. Atskrūvējiet aizsargpārsegu (11).
2. Atveriet visus slēgvārstus iepildes līnijā (laistišanas piederumi, ūdens apturēšanas ierīce u. c.).
Tas izraisa spiediena zudumu spiediena pusē.
3. Piestipriniet gaisa sūkni / riepu sūkni rezervuāra vārstam (riteņa ventilim) (12).
4. Uzpildiet gaisu, līdz gaisa sūkņa / riepu sūkņa manometrs rāda aptuveni 1,0 bāru.
5. Ieskrūvējiet aizsargpārsegu (11) atpakaļ.

5.4 Integrētā filtra un pretvārsta tīrīšana [att. M2]

Atkarībā no ūdens piesārņojuma līmeņa filtrs ir jātīra regulāri, vēlākais darbības traucējumu gadījumā.

1. Aizveriet slēgvārstus iesūkšanas pusē.
2. Atveriet visus slēgvārstus iepildes līnijā (laistišanas piederumi, ūdens apturēšanas ierīce u. c.).
Tas izraisa spiediena zudumu spiediena pusē.
3. Ar roku (neizmantojot instrumentus) atskrūvējiet stiprinājumu ⑧ uz uzpildes kakliņa ⑨.
4. Izvelciet filtru (13) no uzpildes kakliņa (r), izmantojot izņemšanas rīku (7).
5. Iztīriet filtru (13) un pretvārstu (14), noskalojot tos zem tekoša ūdens, un, ja nepieciešams, izmantojiet mikstu suku vai maigu tīrīšanas šķīdumu.
6. Ieļļojiet uz filtra (13) esošo O veida gredzenu ar videi nekaitīgu iekārtu smērvielu.
Tas palīdzēs izņemt filtru nākamajā tīrīšanas reizē.
7. Uzstādiet filtru (13) un pretvārstu (14), veicot darbības pretējā secībā.

6. UZGLABĀŠANA

UZMANĪBU! **Sala izraisīti sūkņa bojājumi**

- Traumu risks netišas ieslēgšanās dēļ.
- Glabājiet spiediena tvertnes bloku pret sala iedarbību aizsargātā vietā.

6.1 Eksploatācijas pārtraukšana [att. S1]

Šis produkts ir jāglabā bērniem nepieejamā vietā.

1. Atvienojiet kontaktdakšu no sienas kontaktligzdas.
2. Aizveriet visus slēgvārstus sūknēšanas līnijā.
3. Atveriet visus slēgvārstus iepildes līnijā (laistišanas piederumi, ūdens apturēšanas ierīce u. c.).
Tas izraisa spiediena zudumu spiediena pusē.
4. Ar roku noskrūvējiet stiprinājumu ⑧ no uzpildes kakliņa ⑨ un drenāžas tapas (15).
Tādējādi tiks iztukšots sūknis.
5. Nedaudz sasveriet spiediena tvertnes bloku notekas virzienā (līdz 80°), lai pilnībā iztukšotu sūkni.
6. Noskrūvējiet sūkšanas šļūteni un spiediena šļūteni.
7. Ar roku (neizmantojot instrumentus) pievelciet stiprinājumu ⑥ uz uzpildes atveres ⑨ un drenāžas tapas ⑧.
8. Glabājiet spiediena tvertnes bloku sausā, nosegtā un pret sala iedarbību aizsargātā vietā.

7. PROBLĒMU NOVĒRŠANA

BĪSTAMI! **Traumu risks**

- Traumu risks netišas ieslēgšanās dēļ.
- Atvienojiet kontaktdakšu no sienas kontaktligzdas.
 - Pirms problēmu novēršanas ļaujiet sūknim atdzist.

7.1 Lāpstīrīteņa atbrīvošana [att. T1]

Ja lāpstīrīteņi bloķē piesārņojums, to var atbrīvot.

→ Grieziat lāpstīrīteņa vārpstu (15) pulksteņrādītāju kustības virzienā, izmantojot izolētu skrūvgriezi.

Tādējādi tiks atbrīvots bloķētais lāpstīrīteņis

7.2 Kļūdu tabula

Problēma	Iespējamais iemesls	Risinājums
Sūknis darbojas, bet nesūc.	Sūknēšanas līnijas sūce vai bojājumi [att. A2].	→ Pārbaudiet, vai sūknēšanas līnija nav bojāta, un noblīvējiet to, lai tā būtu hermētiska.
	Pilnībā hermētisku savienojumu var izveidot, izmantojot GARDENA sūkšanas šļūtenes (skatiet sadaļu 9. Piederumi / rezerves daļas).	
	Sūknis savienojuma punktā iesūc gaisu [att. A2].	→ Noblīvējiet savienojumus iesūkšanas pusē, lai tie būtu hermētiski.
	Cisternā, ūdens tvertnē, ūdens caurulē u. c. nav ūdens.	→ Pārļiecinieties, ka iesūkšanas pusē ir ūdens padeve.
	Sūknis nav uzpildīts ar ūdeni [att. A4].	→ Uzpildiet sūkni (skatiet sadaļu 4.1.1 Sūkņa ieslēgšana).
	Ūdens uzpildes laikā izplūst caur spiediena šļūteni.	1. Atkārtoti uzpildiet sūkni. 2. Turiet spiediena šļūteni uz augšu. 3. Restartējiet sūkni (skatiet sadaļu 4.1.1 Sūkņa ieslēgšana).
	Uzpildes kakliņa stiprinājumam ir sūce [att. A2].	→ Pārbaudiet blīvējumu (ja nepieciešams, nomainiet to) un pievelciet stiprinājumu ar roku (neizmantojot instrumentus).

Problēma	Iespējama iemesls	Risinājums
	Gaisu nevar izvadīt, jo ieplūdes līnija ir hermetizēta vai spiediena šļūtenē ir ūdens atliekas.	→ Atveriet slēgvārstus (piemēram, sprauslu) ieplūdes līnijā vai iztukšojiet spiediena šļūteni.
	Gaisu nevar izvadīt, jo spiediena šļūtene ir satīta.	1. Taisni izklājiet spiediena šļūteni pilnā garumā. 2. Virziet šļūteni uz augšu no sūkņa izvada. 3. Nelieciet spiediena šļūteni pie sūkņa izvada. 4. Maksimāli atveriet visus patērētājus.
	Uzpildes process vēl nav pabeigts.	→ Pagaidiet līdz piecām minūtēm, līdz sūknis sāk sūknēt ūdeni.
	Sūkšanas filtrs vai atpakaļplūsmas vārsts sūkšanas šļūtenē ir nosprostots.	→ Iztīriet sūkšanas filtru vai atpakaļplūsmas vārstu.
	Sūkšanas šļūtenes gals neatrodas ūdenī [att. A5].	→ Iegremdējiet sūkšanas šļūtenes galu dziļāk ūdenī.
	Sūknēšanas augstums ir pārāk liels [att. A5].	→ Samaziniet sūknēšanas augstumu.
	Citu sūknēšanas problēmu gadījumā izmantojiet GARDENA sūkšanas šļūtenes ar atpakaļplūsmas vārstu (skatiet sadaļu 9. Piederumi / rezerves daļas). Pirms darba sākšanas uzpildiet sūkni ar ūdeni.	
Sūknis neieslēdzas vai darbības laikā pēkšņi izslēdzas.	Termiskās pārslodzes slēdzis pārkaršanas dēļ ir izslēdzis sūkni.	→ Laužiet sūknim atdzist, iztukšojiet to un no jauna uzpildiet sūkni. → Ievērojiet maksimālo šķidruma temperatūru (35 °C).
	Sūknim nav strāvas padeves.	→ Pārbaudiet drošinātājus un elektriskos savienotājus.
	Paliekošās strāvas ierīce ir atslēgusies.	→ Atvienojiet kontaktdakšu no sienas kontaktlīdzdas un sazinieties ar GARDENA apkopes dienestu.
Sūknis darbojas, bet plūsmas ātrums pēkšņi samazinās.	Aizsērējis iebūvētais filtrs.	→ Iztīriet iebūvēto filtru.
	Sūkšanas šļūtenes gals neatrodas ūdenī [att. A5].	→ Iegremdējiet sūkšanas šļūtenes galu dziļāk ūdenī.
	Sūkšanas filtrs vai atpakaļplūsmas vārsts sūkšanas šļūtenē ir nosprostots.	→ Iztīriet sūkšanas filtru vai atpakaļplūsmas vārstu.
	Cisternā, ūdens tvertnē, ūdens caurulē u. c. nav ūdens.	→ Pārļiecinieties, ka iesūkšanas pusē ir ūdens padeve.
	Sūknēšanas līnijai ir sūce [att. A2].	→ Novērsiet sūci.
	Lāpstīnītenis ir bloķēts.	→ Atbrīvojiet lāpstīnīteni.
	Spiediena šļūtene ir samezģojusies.	→ Virziet spiediena šļūteni, to nesamezģojot, un nelokiet spiediena šļūteni pie sūkņa izvada.
Filtru nevar noskrūvēt ar roku.	Vītne ir netīra.	→ Lai noskrūvētu komponentu, izmantojiet knaibles ar regulējamu satvērienu, novietojot drānu starp komponentu un knaiblēm. → Notīriet uz filtra un sūkni esošo vītņi.
Neparasta pārslēģšanās (tā pēkšņi ir mainījusies).	Spiediens rezervuārā ir pārāk zems.	→ Uzpildiet gaisu rezervuārā līdz 1 bāra spiedienam.
	Sūce spiediena pusē.	→ Novērsiet sūci spiediena pusē.
	Reservuāra membrāna ir bojāta.	→ Uztīciet produkta pārbaudi GARDENA apkopes dienestam.

SVARĪGI!

Remontdarbus drīkst veikt tikai GARDENA apkopes dienesti vai specializēti izplatītāji, kurus apstiprinājis uzņēmums GARDENA.

→ Lūdzu, sazinieties ar GARDENA apkopes dienestu, ja radušās citas kļūmes (skatiet nākamo lappusi).

8. TEHNISKIE DATI

Spiediena tvertnes bloks	Mērvienība	Vērtība (preces Nr. 9064)	Vērtība (preces Nr. 9066)
Nominālā jauda	R	600	650
Elektrotīkla spriegums	V (AC)	230	230
Elektrotīkla frekvence	Hz	50	50
Maks. padeves kapacitāte	l/h	3800	3900
Maks. spiediens / maks. šķidruma padeves augstums	bāri/m	3,9 39	4,3 43
Maks. pašuzpildes līmenis	m	8	8
Darba spiediens p(W) ieslēģšanas spiediens / izslēģšanas spiediens	bāri	1,5 ±0,1 2,7 ±0,1	1,5 ±0,1 3,0 ±0,1
Pieļaujama spiediens iekšienē (spiediena pusē)	bāri	6	6
Gaisa spiediens tvertnē	bāri	1,0	1,0
Strāvas vads	m	1,5 (H07RN-F)	1,5 (H07RN-F)
Svars bez kabeļa (aptuveni)	kg	12.7	13.4
Skaņas spiediena līmenis L_{PA}			
Attālums: 1 m	dB	61	62
5 m	dB	47	48
10 m	dB	41	42
Skaņas intensitātes līmenis L_{WA}⁽¹⁾			
mērītais/garantētais	dB(A)	70 / 72	70 / 72
Mainīgais k_{WA}	dB(A)	2.39	2.42
Maks. šķidruma temperatūra	°C	35	35

Mērījumu metodes saskaņā ar: 1) Direktīva 2000/14/ES

9. PIEDERUMI / REZERVES DAĻAS

GARDENA sūkšanas šļūtenes	Noturīgas pret mezģošanas un vakuumu, tiek pārdotas metros, preces Nr. 1720/1721 , (19 mm (3/4") / 25 mm (1")) bez savienojumu stiprinājumiem vai ar fiksētu garumu, preces Nr. 1411/1418 , ar savienojumu stiprinājumiem.	
GARDENA sūkšanas šļūtenes savienotājs	Savienošanai iesūkšanas pusē.	Preces Nr. 1723/1724
GARDENA sūkņa savienojumu komplekts	Savienošanai spiediena pusē.	Preces Nr. 1750/1752
GARDENA sūkšanas filtrs ar atpakaļplūsmas vārstu	Uzstādīšanai sūkšanas šļūtenēs, kas tiek pārdotas metros.	Preces Nr. 1726/1727/1728
GARDENA sūkņa priekšfiltrs	Ieteicams smiltis saturoša ūdens sūknēšanai.	Preces Nr. 1730/1731
GARDENA strūklakas sūkšanas šļūtene	Pret vakuumu noturīgi sūkņa savienošanai ar strūklaku vai cietām caurulēm. Garums: 0,5 m. Ar 33,3 mm (G 1) iekšējo vītņi abos galos.	Preces Nr. 1729
GARDENA peldošais iesūces piederums	Sūkšanai zem ūdens virsmas, neradot netīrumus.	Preces Nr. 1417
GARDENA ātrās savienotājs	1" spiediena šļūtenu savienošanai spiediena pusē.	Preces Nr. 7109/7103

10. GARANTĪJA/SERVISS

10.1 Produkta reģistrēšana

Reģistrējiet produktu vietnē gardena.com/registration.

10.2 Serviss

Skatiet pašreizējo servisa centra kontaktinformāciju aiz mugurējā lapā un tiešsaistē:

- <https://www.gardena.com/lv/serviss-un-atbalsts/meklet-veikalu-servisa-centru/>

11. UTILIZĀCIJA

11.1. Spiediena tvertnes bloka likvidēšana (saskaņā ar Direktīvu 2012/19/ES/S.I. 2013 nr. 3113):



Produktu nedrīkst izmest sadzīves atkritumos. No tā jāatbrīvojas saskaņā ar konkrētās valsts vides aizsardzības normatīviem.

SVARĪGI!

→ Nododiet produktu utilizācijai vietējā atkritumu apsaimniekošanas uzņēmumā.

Veiktspējas rādītāji

3800 Silent, preces Nr. 9064	3900 Silent, preces Nr. 9066
max. 450 l/h	max. 600 l/h
max. 1600 l/h	max. 1700 l/h
max. 2800 l/h	max. 2850 l/h
max. 3250 l/h	max. 3300 l/h
max. 8 m	max. 8 m
max. 39 m	max. 43 m
30 m	30 m
20 m	20 m
10 m	10 m
5 m	5 m

nl 3800 Silent/3900 Silent hydrofoorpomp

Vertaling van de originele instructies.

1. VEILIGHEIDSWAARSCHUWINGEN	81
2. WERKING	82
3. INSTALLATIE	82
4. WERKING	83
5. ONDERHOUD	84
6. OPSLAG	84
7. PROBLEEMOPLOSSING	84
8. TECHNISCHE GEGEVENS	85
9. ACCESSOIRES/RESERVEONDERDELEN	85
10. GARANTIE/SERVICE	86
11. AFVOER	86

1. VEILIGHEIDSWAARSCHUWINGEN

1.1 Beschrijving van de symbolen:



→ Lees de bedieningshandleiding.

1.2 Algemene veiligheidswaarschuwingen

1.2.1. Algemene veiligheidsinstructies pomp

GEVAAR! Elektrische schok.

Letselgevaar door elektrische stroom.

- Het product moet worden gevoed met stroom via een aardlekschakelaar (ALS) met een nominale aardlekstroom van max. 30 mA.
- Haal de stekker van het product uit het stopcontact voordat u het buiten bedrijf stelt, onderhoud uitvoert of onderdelen vervangt. Als u dit doet, moet het stopcontact zich binnen uw gezichtsveld bevinden.

1.3 Veiligheidsinstructies voor pompen

1.3.1. Veilige werking

De watertemperatuur mag niet hoger zijn dan 35 °C.

De pomp mag niet worden gebruikt als er mensen in het water zijn.

1.3.2. Stroomonderbrekers

Thermische stroomonderbrekers: In geval van overbelasting wordt de pomp uitgeschakeld door de integrale thermische motorbescherming. Nadat de motor voldoende is afgekoeld, is de pomp weer gereed voor gebruik.

1.4 Aanvullende veiligheidswaarschuwingen

1.4.1. Gebruik

Het product kan worden gebruikt door kinderen vanaf acht jaar en ouder en personen met een fysieke, sensorische of geestelijke handicap of gebrek aan ervaring en kennis, op voorwaarde dat ze onder toezicht staan of instructie hebben gekregen in het veilige gebruik van het product en dat ze op de hoogte zijn van alle betreffende gevaren. Kinderen mogen niet spelen met het product. Reiniging en onderhoud door de gebruiker mogen niet door kinderen zonder toezicht worden uitgevoerd, tenzij ze acht jaar of ouder zijn en onder toezicht staan.

Het gebruik van dit product door jonge mensen onder de leeftijd van 16 jaar wordt niet aanbevolen.

De **GARDENA-hydrofoorpomp** is bedoeld voor het pompen van grond- en regenwater, kraanwater en gechloreerd water in privéhuistuinten en -volkstuinten. Het product is niet bedoeld voor commercieel gebruik.

Het product is niet bedoeld voor permanent gebruik.

1.4.2. Transportvloeistoffen

De GARDENA-hydrofoorpomp mag alleen worden gebruikt voor het transporteren van water.

GEVAAR! Risico op letsel

- Transporteer geen zout water, vuil water, corrosieve, licht ontvlambare of explosieve stoffen (zoals benzine, aardolie, nitro-verdunners), oliën, stookolie of voedsel.

1.4.3. Aanvullende veiligheidswaarschuwingen:

GEVAAR! Risico op hartstilstand

Dit product genereert tijdens bedrijf een elektromagnetisch veld. Dit elektromagnetische veld kan de functionaliteit van actieve of passieve medische implantaten (bijv. pacemakers) beïnvloeden, wat kan leiden tot ernstig letsel of de dood.

- Raadpleeg uw arts en de fabrikant van uw implantaat voordat u dit product gebruikt.
- Na gebruik van het product moet de stekker uit het stopcontact worden getrokken.

→ Plaats de pomp in een stabiele en overstromingsbestendige positie, zodat deze niet in het water kan vallen.

→ Plaats de pomp op een veilige afstand (min. 2 m) van de te pompen vloeistof. Een goedgekeurde persoonlijke veiligheidsschakelaar kan worden gebruikt als extra veiligheidsvoorziening voor de aardlekschakelaar (ALS).

→ Schakel hiervoor een gekwalificeerde elektricien in.

De informatie op het typeplaatje moet overeenkomen met de voedingsgegevens.

→ Haal de stekker van de pomp uit het stopcontact voordat iemand een zwembad binnengaat dat erop is aangesloten.

Als de netkabel van deze machine beschadigd is, moet deze worden vervangen door de fabrikant, het aftersales-serviceteam of een persoon met soortgelijke kwalificaties om gevaar te voorkomen.

→ Bescherm de netstekker en netkabel tegen hitte, olie en scherpe randen.

→ Draag de pomp niet aan de kabel en gebruik de kabel niet om de stekker uit het wandstopcontact te trekken.

→ Installeer de hydrofoorpomp op een overstromingsbestendige locatie.

lv

nl

- Stel de pomp niet bloot aan regen en gebruik de pomp niet in een natte of vochtige omgeving.
 - Controleer de aansluitkabel regelmatig.
 - Voer altijd een visuele inspectie van de pomp uit (met name de netkabel en de netstekker) voordat u de pomp gebruikt.
- Een beschadigde pomp mag niet worden gebruikt.
- Het is van essentieel belang dat de pomp door GARDENA Service wordt gecontroleerd als deze beschadigd is.
- Elektrische aanpassingen mogen alleen worden uitgevoerd door een gekwalificeerde elektricien.
- Haal de stekker van de pomp uit het stopcontact voorafgaand aan vullen, verwijderen of onderhoud.
 - Neem de waarschuwingen van de fabrikant van de generator in acht wanneer u onze pompen met een generator gebruikt.

1.4.4. Kabels

Als er verlengkabels worden gebruikt, moeten ze voldoen aan de minimale dwarsdoornsnes die vermeld zijn in de onderstaande tabel:

Spanning	Kabellengte	Dwarsdoorsnede
230–240 V/50 Hz	Maximaal 20 m	1,5 mm ²
230–240 V/50 Hz	20–50 m	2,5 mm ²

1.4.5. Aanvullende persoonlijke veiligheids waarschuwingen



GEVAAR!

Gevaar van verstikking

Kleine onderdelen kunnen eenvoudig worden ingeslikt. Er bestaat verstikkingsgevaar voor kleine kinderen door de polyzak.

- Houd kleine kinderen tijdens de installatie van het product uit de buurt.



GEVAAR!

Letselgevaar door heet water

Het verpompte water staat onder druk en kan letsel veroorzaken als het direct in aanraking komt met het lichaam of de ogen.

- Trek de stekker van de pomp uit het stopcontact en laat het water afkoelen.

- Open geen doppen of verbindingstukken wanneer het water heet is.

- Controleer voordat u de pomp opnieuw start of de toevoer van het inlaatwater correct is en vul de pomp volledig met water.

Als slangen of leidingen worden blootgesteld aan de zon, kunnen ze zeer heet worden.

- Gebruik het product nooit met los haar.
 - Sluit de pomp niet aan op de drinkwatertoevoer.
 - Zorg ervoor dat het uiteinde van de aanzuigslang zich altijd in het transportmedium bevindt om te voorkomen dat de pomp droogloopt.
 - Vul de pomp tot aan de overloop (min. 2,2 l) met water voordat u de pomp elke keer start.
 - Zorg er bij het vullen van de pomp met water voor, dat er geen slangen of verbruikers op de pomp zijn aangesloten en dat de pomp over het algemeen horizontaal staat.
 - Controleer of de kabels niet geknikt zijn.
- Zand en andere abrasieve materialen veroorzaken snellere slijtage en verminderde pompprestaties.
- Als water zand bevat, gebruik dan een pompvoorfilter.
- Het pompen van vervuild water, bijvoorbeeld met stenen, dennennaalden etc., kan de pomp beschadigen.
- Pomp geen zwaar vervuild water.

2. WERKING

2.1 Werking van de hydrofoorpomp

Na het vullen zuigt de pompeenheid water aan van een diepte tot 8 m en pompt dit in het reservoir. Dit slaat het water op, dat onder druk staat door middel van een vooraf ingestelde luchtdruk en een afscheidend membraan.

De pompeenheid start wanneer het water wordt verwijderd en de beoogde begindruk wordt bereikt (zie **8. Technische gegevens**) en stopt het vulproces opnieuw wanneer de afsluitdruk is bereikt. Dit betekent dat kleine hoeveelheden water op een energiezuinige manier uit de tank kunnen worden gepompt. Bij hoge stroomsnelheden, zoals bij bewateren, zijn de drukschommelingen tussen de aan- en uit-druk echter duidelijk waarneembaar.

3. INSTALLATIE



GEVAAR!

Risico op letsel

Risico op letsel door onbedoeld opstarten.

- Haal de stekker van de aansluitkabel uit het stopcontact.

3.1 Installatieplaats

- Indien geïnstalleerd onder het waterniveau, moet een afsluitinrichting worden geïnstalleerd om ongewenst waterverlies te voorkomen.
- De installatielocatie moet horizontaal, stevig en droog zijn en de hydrofoorpomp stevig ondersteunen.
- Deze moet zich op ten minste 2 m afstand van open water bevinden.
- De hydrofoorpomp moet worden geïnstalleerd op een droge en overstromingsbestendige plek met voldoende ventilatie rondom de ventilatiesleuven.
- De pomp moet ten minste 5 cm van wanden verwijderd zijn.
- Er mag geen vuil (bijvoorbeeld zand of aarde) via het ventilatierooster naar binnen worden gezogen.

3.1.1 De hydrofoorpomp installeren [afb. A6/A7/A8]

- De hydrofoorpomp kan op een stevig oppervlak worden vastgeschroefd. Zie afb. A7 hieronder voor een schets van de afstand tussen de gaten. Wij raden u aan om vier schroeven 7,5 x 45 (betonnen schroef) of 8x 45 (houten schroef) te gebruiken om deze op de vloer te installeren.
- Zorg ervoor dat het oppervlak geen last heeft van trillingen. Zeskantschroeven worden aanbevolen.
- Plaats de hydrofoorpomp zodanig dat u een opvangbak van de juiste grootte voor het legen van de pomp onder de aftapschroef (15) kunt plaatsen. Om te voorkomen dat er tijdens het legen water op de vloer lekt en om de pompeenheid volledig te kunnen legen, moet het mogelijk zijn de hydrofoorpomp ca. 80° naar voren in de richting van de aftapschroef (15) te kantelen.
- Plaats de hydrofoorpomp zodanig dat de netschakelaar eenvoudig toegankelijk is.
- Installeer de hydrofoorpomp indien mogelijk hoger dan het oppervlak van het water dat u wilt pompen. Als dit niet mogelijk is, installeert u een vacuumbestendige afsluitklep tussen de pompeenheid en de aanzuigslang.
- Wanneer de hydrofoorpomp permanent binnenshuis wordt geïnstalleerd voor de huishoudelijke watervoorziening, mag de hydrofoorpomp niet stevig worden aangesloten op starre leidingen, maar op het leidingnetwerk aan de drukzijde via flexibele slangleidingen (bijv. gepantserde slang) om het geluid te verminderen en schade aan de pompeenheid door waterslag te voorkomen.
- Gebruik geschikte afsluitkleppen voor permanente installatie aan de drukzijde. Dit is bijvoorbeeld belangrijk voor onderhouds- en reinigingswerkzaamheden of voor buitenbedrijfstelling.

Een 1:1 boorsjabloon [afb. A6] bevindt zich aan de achterkant van de gebruiksaanwijzing (261 mm x 190 mm).

1. Boor het gatenpatroon van het 1:1 boorsjabloon [afb. A6] op het geselecteerde (massieve) oppervlak (3).
2. Gebruik een schroevendraaier (max. 5 mm) en steek deze in de opening aan de zijkant (h) van een afdekking (1) [afb. A7].
3. Druk op de schroevendraaier om de bevestigingshaak los te maken (2 haken per afdekking (1)).
4. Houd de bevestigingshaak ingedrukt en trek de zijafdekking (1) van de voet van het drukvat. Gebruik dezelfde procedure voor de tweede afdekking.
5. Schroef de hydrofoorpomp met de hand op het vaste oppervlak (2) met vier zeskantschroeven (3) (niet meegeleverd) [afb. A8].
6. Duw de twee zijafdekkingen (1) terug op de voet van het drukvat totdat de bevestigingshaken vastklikken.

3.2 De slang aansluiten op de aanzuigzijde

De aansluiting aan de aanzuigzijde (5) heeft een buitendraad van 33,3 mm (G 1").

Het verbindingstuk aan de aanzuigzijde mag alleen met de hand worden vastgedraaid [afb. A2].

Er moet een aanzuigslang met een terugslagklep worden gebruikt om storingen te voorkomen en ervoor te zorgen dat er korte tijd nodig is om het vullen te hervatten.

Het aanzuigen van lucht in het aanzuigstelsel kan leiden tot functieverlies en meer geluid.

→ Sluit het aanzuigstelsel voorzichtig aan.

→ Controleer de afdichting regelmatig en vervang deze indien nodig.

Gebruik geen modulaire waterslangcomponenten aan de aanzuigzijde.

Aan de aanzuigzijde moet een vacuumbestendige aanzuigslang worden gebruikt [afb. A3]:

- Bijvoorbeeld de **GARDENA aanzuigset art. 1411/1412/1418**
- of de **GARDENA-fontein-aanzuigslang art. 1729**.
- Sluit de aanzuigslangen (4) zonder draadaansluiting aan op de aansluiting aan de aanzuigzijde met behulp van een aanzuigaansluitset (bijvoorbeeld **art. 1723/1724**), waarbij u ervoor zorgt dat deze luchtdicht is.

Opmerking: Lekkage aan de aanzuigzijde is niet zichtbaar [afb. A9].

3.2.1 Er zijn twee soorten aansluitsystemen

Ontworpen voor een platte pakking:

Alle GARDENA-connectoren zijn onder andere gemaakt van kunststof. Er is geen draadafdichtingstape vereist.

→ Zorg ervoor dat de platte pakking (G) in het verbindingstuk van de aanzuigslang is gestoken en onbeschadigd is.

Ontworpen voor draadafdichtingstape (hennep/teflon):

Als u verschillende aansluitingen gebruikt, gebruikt u afdichtingstape op de buitendraad van de aansluitingen.

Een onjuist afdichtingssysteem kan lekkage/het binnendringen van lucht veroorzaken en de aanzuigcapaciteit verminderen.

→ Gebruik het hiervoor bestemde afdichtingssysteem.

3.2.2 De aanzuigslang aansluiten [afb. A9]

1. Zorg ervoor dat de platte pakking (G) in het verbindingstuk van de aanzuigslang is gestoken.
2. Schroef de vacuumbestendige aanzuigslang (4) op de aansluiting aan de aanzuigzijde (5) zodat deze luchtdicht is. Het verbindingstuk van de aanzuigslang moet recht worden aangebracht [afb. A1].
3. Leid de aanzuigslang (4) zodanig dat deze recht en niet verdraaid is.
4. Voor aanzuighoogtes boven 3 m: Bevestig ook de aanzuigslang (4) (bind deze bijvoorbeeld vast aan een houten houder).

Hierdoor wordt het gewicht van de aanzuigslang van de pomp verwijderd.

Als het water zeer fijne verontreinigingen bevat, wordt naast het geïntegreerde filter ook een **Gardena-pompvoorfilter art. 1730/1731** aanbevolen.

3.3 De slang aansluiten op de drukzijde

Om een goede ventilatie te waarborgen, mag u de drukslang pas aansluiten nadat de pomp is gevuld (zie **4.1.1 De pomp starten**).

Er zijn twee koppelingen aan de drukzijde. Deze hebben een buitendraad van 33,3 mm (G 1 inch).

Het verbindingstuk aan de drukzijde mag alleen met de hand worden vastgedraaid.

Een vaste leiding moet in een opwaartse hoek worden geïnstalleerd, zodat er water aan de drukzijde terug in de pomp kan stromen.

De opbrengst van de pomp kan efficiënt worden gebruikt door slangen van 19 mm (3/4") aan te sluiten in combinatie met de volgende onderdelen:

- bijvoorbeeld de **GARDENA-pompaansluitset art. 1752**,
- of slangen van 25 mm (1") met de **GARDENA-binnenkoppeling art. 7109/GEKA koppeling art. 7103**.

Er zijn twee koppelingen aan de drukzijde. Eén horizontale (180° draaibaar) en één verticale aansluiting. De ongebruikte aansluiting moet worden afgesloten met de dop (7a).

Houd de drukslang verticaal vast of bevestig deze verticaal om knikken bij de verticale pompuitlaat te voorkomen.

Leg de slang plat op de grond en zorg ervoor dat er geen u-vormige stijgingen in zitten of dat de slang oprolt. De beste manier om lucht te laten ontsnappen, is door de drukslang uit te rekken, zodat deze omhoog loopt, gezien vanaf de pomp.

3.3.1 De drukslang aansluiten [afb. A10]

→ Sluit de drukslang (6) aan op de aansluiting aan de drukzijde (7).

→ Zorg ervoor dat de platte pakking (G) in de aansluiting wordt gestoken.

Als u verschillende aansluitingen gebruikt, gebruikt u afdichtingstape op de buitendraad van de aansluitingen.

3.3.2 De drukslang aansluiten met het GARDENA combi-systeem

Een **GARDENA-pompaansluiting art. 1745** is bijvoorbeeld vereist voor het GARDENA-combisysteem.

Het GARDENA-combisysteem kan worden gebruikt voor het aansluiten van slangen van 19 mm (3/4 inch)/16 mm (5/8 inch) en 13 mm (1/2 inch).

Slangdiameter	Pompaansluiting	
13 mm (1/2 inch)	GARDENA-pompaansluitset	Art. 1750
16 mm (5/8 inch)	GARDENA-waterdief GARDENA-slangstuk	Art. 18202 Art. 18216
19 mm (3/4 inch)	GARDENA-pompaansluitset	Art. 1752

4. WERKING

GEVAAR!

Risico op letsel

Risico op letsel door onbedoeld opstarten.

→ Haal de stekker uit het stopcontact.

4.1 De pomp starten/stoppen [afb. 01/02/03]

LET OP!

Drooglopen van de pompeenheid

→ Zorg ervoor dat de pomp tot aan de overloop is gevuld met water voordat u de pomp start (ten minste 1,2 l).

4.1.1 De pomp starten

1. Sluit de aanzuigslang (In) aan.
2. Verwijder de drukslang (Uit).
3. Schroef de afdekking (8) met de hand op de vulopening (9).
4. Trek de filter (Fig. M2) eruit en voeg langzaam ongeveer 1,5 l water toe via de vulopening (9) tot een stabiel waterpeil is bereikt dat ter hoogte van de aanzuigaansluiting staat (Fig. A4). Plaats vervolgens de filter terug.
5. Bij gebruik van een aanzuigset met terugslagklep: Vul de aanzuigslang met water. Dit versnelt het vulproces.
6. Tap het resterende water af uit de drukslang (6) voordat u deze aansluit. Hierdoor kan de lucht ontsnappen tijdens het vulproces.
7. Na het vullen van de pomp: Sluit de drukslang (Uit) aan op de pomp.
8. Schroef de afdekking (8) met de hand op de vulopening (9) (gebruik geen gereedschap).
9. Open eventuele afsluitkleppen in de toevoerleiding (aansluitgarnituur, waterstop, etc.). Alle verbruikers moeten zo breed mogelijk open zijn.
10. Sluit de stekker van de voedingskabel aan op een stopcontact.
11. Voor hoge aanzuighoogtes: Til de drukslang (6) op en houd deze ten minste 1,8 m boven de pomp vast tijdens het vulproces.
12. Zet de Aan/Uit-schakelaar (10) in de **Aan**-stand.

De pomp start (de Aan/Uit-schakelaar licht op) en pompt het water na het vulproces.

De manometer (17) toont de waterdruk in het reservoir.

Het vullen kan tot vijf minuten duren.

Opmerking: Bij het eerste gebruik kan het geluidsniveau in de buurt van de tank kort (ca. 10 seconden) toenemen.

4.1.2 Als de pomp na vijf minuten geen water pompt

1. Zet de Aan/Uit-schakelaar (10) in de **Uit**-stand.
De pomp stopt.
2. Laat de pomp afkoelen.
3. Zoek naar mogelijke oorzaken in '**7.2 Foutentabel**'.
4. Start de pomp opnieuw (zie '**4.1.1 De pomp starten**').

4.1.3 De pomp stoppen

→ Zet de Aan/Uit-schakelaar (10) in de **Uit**-stand.

De pomp stopt.

4.2 Pomptips

4.2.1 Stille werking:

De hydrofoorpomp is stil. Deze positieve functie kan alleen worden gehandhaafd als deze correct is geïnstalleerd:

→ Kies een trillingsarm oppervlak (plaats het bijvoorbeeld niet op metalen platen of plastic tanks).

4.2.2 Een voorfilter (accessoire) installeren

Als een voorfilter te lang is, kan het in een andere positie worden geïnstalleerd (bijvoorbeeld horizontaal) in plaats van verticaal naar beneden gericht.

4.2.3 Sproeiers gebruiken

Het automatisch in- en uitschakelen van de pompeenheid kan leiden tot een ongelijk bewateringspatroon, afhankelijk van de stroomsnelheid van de sproeier.

5. ONDERHOUD



GEVAAR!

Risico op letsel

Risico op letsel door onbedoeld opstarten.

→ Haal de stekker van de aansluitkabel uit het stopcontact.

→ Zorg ervoor dat alle onderdelen na onderhoud goed zijn vastgezet.

5.1 Hydrofoorpomp reinigen [afb. M1]



GEVAAR!

Risico op letsel en materiële schade!

Als u het product niet juist reinigt, kan dit mensen verwonden en het product beschadigen.

→ Gebruik geen water of waterstraal (vooral geen waterstraal onder hoge druk) om het product te reinigen.

→ Gebruik geen chemicaliën, waaronder benzine of oplosmiddelen, om het product te reinigen.

Een aantal van deze stoffen kunnen belangrijke kunststoffen onderdelen vernietigen.

De ventilatiesleuven moeten altijd schoon worden gehouden.

1. Reinig de behuizing van de hydrofoorpomp met een vochtige doek.
2. Reinig de ventilatiesleuven met een zachte borstel (gebruik geen scherpe voorwerpen).

5.2 De pomp spoelen

De pomp moet worden doorgespoeld nadat er gechloreerd water is gepompt.

1. Pomp lauwwarm water (max. 35 °C), eventueel met een milde reinigingsvloeistof (bijv. afwasmiddel), totdat het verpompte water helder is.
2. Voer de resten af volgens de lokale richtlijnen voor afvalverwerking.

5.3 De luchtdruk in het reservoir controleren [afb. M1]

→ Controleer de luchtdruk in het reservoir als het apparaat afwijkend gedrag vertoont.

De luchtdruk in het reservoir moet ca. 1,0 bar bedragen. Er is een luchtpomp/bandenpomp met een manometer nodig om de lucht bij te vullen. Overmatige luchtdruk verhoogt de waterdruk niet en veroorzaakt storingen.

1. Schroef de beschermende afdekking (11) los.
2. Open eventuele afsluitkleppen in de toevoerleiding (aansluitgarnituur, waterstop, etc.).
Hierdoor wordt de druk aan de drukzijde afgelaten.
3. Bevestig de luchtpomp/bandenpomp op het ventiel van het reservoir (autoventiel) (12).
4. Vul bij met lucht tot de manometer op de luchtpomp/bandenpomp ca. 1,0 bar aangeeft.
5. Schroef de beschermende afdekking (11) weer op z'n plek.

5.4 Het geïntegreerde filter en de terugslagklep reinigen [afb. M2]

Afhankelijk van de mate van watervervuiling moet het filter regelmatig worden gereinigd, uiterlijk als het niet goed werkt.

1. Sluit alle afsluitkleppen aan de aanzuigzijde.
2. Open eventuele afsluitkleppen in de toevoerleiding (aansluitgarnituur, waterstop, etc.).
Hierdoor wordt de druk aan de drukzijde afgelaten.
3. Schroef het verbindingstuk ⑧ op de vulhals ⑨ met de hand los (gebruik geen gereedschap).
4. Trek het filter (13) uit de vulhals ⑨ met behulp van het verwijdergereedschap (r).
5. Reinig het filter (13) en de terugslagklep (14) onder stromend water en, indien nodig, een zachte borstel of milde reinigingsvloeistof.
6. Smeer de buitenste O-ring op het filter (13) met milieuvriendelijk machinetvet.
Hierdoor kunt u het filter gemakkelijker verwijderen wanneer het de volgende keer moet worden gereinigd.
7. Monteer het filter (13) en de terugslagklep (14) in omgekeerde volgorde.

6. OPSLAG



VOORZICHTIG!

Vorstschade aan de pomp

Risico op letsel door onbedoeld opstarten.

→ Bewaar de hydrofoorpomp op een vorstbestendige plek.

6.1 Buitenbedrijfstelling [afb. S1]

Het product moet uit de buurt van kinderen worden opgeborgen.

1. Haal de stekker uit het stopcontact.
2. Sluit alle afsluitkleppen in de aanzuigleiding.
3. Open eventuele afsluitkleppen in de toevoerleiding (aansluitgarnituur, waterstop, etc.).
Hierdoor wordt de druk aan de drukzijde afgelaten.
4. Schroef het verbindingstuk ⑧ met de hand vast op de vulhals ⑨ en de wateraftapschroef (15).
Hierdoor zal de pomp leeglopen.
5. Kantel de hydrofoorpomp iets naar de afvoer (tot 80°) zodat de pomp volledig leegloopt.
6. Schroef de aanzuigslang en de drukslang los.
7. Draai het verbindingstuk ⑧ met de hand vast op de vulopening ⑨ en de wateraftapschroef (15) (gebruik geen gereedschap).
8. Bewaar de hydrofoorpomp op een droge, afgedekte en vorstbestendige plek.

7. PROBLEEMOPLOSSING



GEVAAR!

Risico op letsel

Risico op letsel door onbedoeld opstarten.

→ Haal de stekker uit het stopcontact.

→ Voorafgaand aan de probleemoplossing moet het product worden afgekoeld.

7.1 De rotor losmaken [afb. T1]

Als de rotor is geblokkeerd door verontreiniging, kan deze losgemaakt worden.

→ Draai de rotoras (16) rechtsom met een geïsoleerde schroevendraaier.

Dit maakt de geblokkeerde rotor los.

7.2 Foutentabel

Probleem	Mogelijke oorzaak	Oplossing
Pomp draait maar creëert geen aanzuiging	Lekkende of beschadigde aanzuigleiding [afb. A2].	→ Controleer de aanzuigleiding op beschadiging en dicht deze af zodat deze luchtdicht is. Een volledig vacuümdichte aansluiting kan worden bereikt met behulp van GARDENA-aanzuigslangen (zie 9. Accessoires/reserveonderdelen).
	Pomp zuigt lucht aan bij een aansluitpunt [afb. A2].	→ Dicht de aansluitingen aan de aanzuigzijde af zodat ze luchtdicht zijn.

Probleem	Mogelijke oorzaak	Oplossing
Er bevindt zich geen water in de tank, het waterreservoir, de waterleiding etc.		→ Zorg ervoor dat er watertoevoer aan de aanzuigzijde is.
Pomp was niet gevuld met water [afb. A4].		→ Vul de pomp (zie '4.1.1 De pomp starten').
Er ontsnapt water via de drukslang tijdens het vulproces.		1. Vul de pomp opnieuw. 2. Houd de drukslang omhoog. 3. Start de pomp opnieuw. (Zie '4.1.1 De pomp starten').
Er zit een lek in het verbindingstuk op de vulhals [afb. A2].		→ Controleer de afdichting (vervang deze indien nodig) en draai het verbindingstuk met de hand vast (gebruik geen gereedschap).
Er kan geen lucht ontsnappen omdat de toevoerleiding is afgedicht of omdat er restwater in de drukslang zit.		→ Open de afsluitkleppen (bijvoorbeeld het mondstuk) in de toevoerleiding of maak de drukslang leeg.
Er kan geen lucht ontsnappen omdat de drukslang is opgerold		1. Rol de drukslang recht over de volledige lengte uit. 2. Leid de slang omhoog vanaf de pompuitlaat. 3. Buig de drukslang niet bij de pompuitlaat. 4. Open alle verbruikers naar de maximale instelling.
Het vulproces is nog niet voltooid.		→ Wacht maximaal vijf minuten tot de pomp water pompt.
Het aanzuigfilter of de terugslagklep in de aanzuigslang is verstopt.		→ Reinig het aanzuigfilter of de terugslagklep.
Het uiteinde van de aanzuigslang bevindt zich niet in water [afb. A5].		→ Dompel het uiteinde van de aanzuigslang dieper in het water.
De aanzuighoogte is te hoog [afb. A5].		→ Verlaag de aanzuighoogte
Gebruik in geval van andere aanzuigproblemen de GARDENA-aanzuigslangen met terugslagklep (zie 9. Accessoires/reserveonderdelen).		Vul de pomp met water voordat deze wordt gestart.
Pomp start niet of stopt plotseling tijdens het gebruik	Thermische overbelastingsschakelaar heeft de pomp uitgeschakeld vanwege oververhitting.	→ Laat de pomp afkoelen, tap de pomp af en vul hem opnieuw. → Let op de maximale mediatemperatuur (35 °C).
Pomp heeft geen stroom.		→ Controleer de zekeringen en elektrische connectoren.
Aardlekschakelaar is geactiveerd (reststroom).		→ Haal de stekker uit het stopcontact en neem contact op met GARDENA Service.
Pomp draait, maar de stroomsnelheid neemt plotseling af	Het integrale filter is verstopt	→ Reinig het integrale filter.
Het uiteinde van de aanzuigslang bevindt zich niet in water [afb. A5].		→ Dompel het uiteinde van de aanzuigslang dieper in het water.
Het aanzuigfilter of de terugslagklep in de aanzuigslang is verstopt.		→ Reinig het aanzuigfilter of de terugslagklep.
Er bevindt zich geen water in de tank, het waterreservoir, de waterleiding etc.		→ Zorg ervoor dat er watertoevoer aan de aanzuigzijde is.
Aanzuigleiding lekt [afb. A2].		→ Verhelp het lek.
Rotor is geblokkeerd.		→ Maak de rotor los.
Drukslang is geknikt.		→ Leid de drukslang zonder knikken en buig de drukslang niet bij de pompuitlaat.

Probleem	Mogelijke oorzaak	Oplossing
Het filter kan niet met de hand worden losgeschroefd	De schroefdraad is vuil.	→ Om het onderdeel los te schroeven, gebruikt u een multiklemtang met een doek tussen het onderdeel en de tang. → Reinig de schroefdraad op het filter en in de pomp.
Ongebruikelijk schakelgedrag (plotseling anders).	De druk in het reservoir is te laag.	→ Vul de lucht in het reservoir bij tot een druk van 1 bar.
	Lekkage aan de drukzijde.	→ Verhelp lekkage aan de drukzijde.
	Het membraan van het reservoir is beschadigd.	→ Laat het product controleren door GARDENA Service.

BELANGRIJK!

Reparaties mogen uitsluitend worden uitgevoerd door GARDENA-servicecentra of door gespecialiseerde dealers die zijn goedgekeurd door GARDENA.

→ Neem contact op met uw GARDENA-servicecentrum in geval van andere storingen (zie achterzijde).

8. TECHNISCHE GEGEVENS

Hydrofoorpomp	Eenheid	Waarde (art. 9064)	Waarde (art. 9066)
Nominaal vermogen	W	600	650
Netspanning	V (AC)	230	230
Netfrequentie	Hz	50	50
Max. toevoercapaciteit	l/h	3800	3900
Max. druk / Max. opvoerhoogte	bar/m	3,9 39	4,3 43
Max. niveau voor zelfaanzuiging	m	8	8
Werkdruk p(W) Inschakeldruk Uitschakeldruk	bar	1,5 ±0,1 2,7 ±0,1	1,5 ±0,1 3,0 ±0,1
Toegestane binnendruk (aan drukzijde)	bar	6	6
Luchtdruk in tank	bar	1,0	1,0
Voedingskabel	m	1,5 (H07RN-F)	1,5 (H07RN-F)
Gewicht zonder kabel (ca.)	kg	12.7	13.4
Geluidsdrukniveau L_{PA}			
Afstand: 1 m	dB	61	62
5 m	dB	47	48
10 m	dB	41	42
Geluidsvermogensniveau L_{WA}¹⁾			
gemeten/gegarandeerd	dB(A)	70 / 72	70 / 72
Onzekerheidsmarge k_{WA}	dB(A)	2.39	2.42
Max. mediatemperatuur	°C	35	35

Meetmethoden volgens: 1) Richtlijn 2000/14/EU

9. ACCESSOIRES/RESERVEONDERDELEN

GARDENA-aanzuigslangen	Knik- en vacuumbestendig, verkrijgbaar in meters art. 1720/1721 (19 mm (3/4")/25 mm (1")) zonder aansluitstukken of in vaste lengtes art. 1411/1418 compleet met aansluitstukken.	
GARDENA-aanzuigslangaansluiting	Voor aansluiting aan de aanzuigzijde.	Art. 1723/1724
GARDENA-pompaansluitset	Voor aansluiting aan de drukzijde.	Art. 1750/1752
GARDENA-aanzuigfilter met terugslagklep	Voor montage in de aanzuigslangen die in meters worden geleverd.	Art. 1726/1727/1728

GARDENA-pompvoorfilter	Aanbevolen voor het pompen van water dat zand bevat.	Art. 1730/1731
GARDENA-fonteinaanzuigslang	Voor vacuüm-resistente aansluiting van de pomp op een fontein of starre leidingen. Lengte 0,5 m. Met 33,3 mm (G1) binnendraad aan beide kant en.	Art. 1729
GARDENA zwevende aanzuiging	Voor vuilvrije aanzuiging onder het wateroppervlak.	Art. 1417
GARDENA-snelkoppeling	Voor aansluiting aan drukzijde van drukslangen van 1 inch.	Art. 7109/7103

10. GARANTIE/SERVICE

10.1 Productregistratie

Registreer uw product op [gardena.com/registration](https://www.gardena.com/registration).

10.2 Service

U vindt de actuele contactgegevens van onze service op de achterzijde en online:

- België: <https://www.gardena.com/be-fr/c/assistance/contact>
- Nederland: <https://www.gardena.com/nl/c/ondersteuning/contact>
- Andere landen: <https://www.gardena.com/int/support/advice/contact/>

11. AFVOER

11.1. Verwijdering van de hydrofoorpomp

(in overeenstemming met richtlijn 2012/19/EU/S.I. 2013 nr. 3113):



Het product mag niet met het normale huishoudelijke afval worden afgevoerd. Het moet volgens de geldende lokale milieuvorschriften worden afgevoerd.

BELANGRIJK!

→ Voor het product via uw plaatselijke recyclinginstantie af.

Pompkarakteristieken

3800 Silent art. 9064	3900 Silent art. 9066
max. 450 l/h	max. 600 l/h
max. 1600 l/h	max. 1700 l/h
max. 2800 l/h	max. 2850 l/h
max. 3250 l/h	max. 3300 l/h
max. 8 m	max. 8 m
max. 39 m	max. 43 m
30 m	30 m
20 m	20 m
10 m	10 m
5 m	5 m

no 3800 Silent/3900 Silent-trykktankenhet

Oversettelse av de opprinnelige anvisningene.

1. SIKKERHETSADVARSLER	86
2. FUNKSJON	87
3. INSTALLASJON	87
4. BRUK	88
5. VEDLIKEHOLD	89
6. OPPBEVARING	89
7. FEILSØKING	89
8. TEKNISKE DATA	90
9. TILBEHØR/RESERVEDELER	90
10. GARANTI/SERVICE	90
11. KASSERING	91

1. SIKKERHETSADVARSLER

1.1 Beskrivelse av symbolene:



→ Les bruksanvisningen.

1.2 Generelle sikkerhetsadvarsler

1.2.1. Generelle sikkerhetsadvarsler for pumpe



FARE! Elektrisk støt.

Fare for skade fra elektrisk strøm.

- Produktet må få strømtilførsel fra en reststrømenhet (RCD) med vurderd strømutløsning på ikke mer enn 30 mA.
- Koble produktet fra strømuttaket før frakobling, vedlikehold eller erstatning av deler. Når du gjør dette, må strømuttaket være innenfor synsfeltet ditt.

1.3 Sikkerhetsinstruksjoner for pumper

1.3.1. Sikker bruk

Vanntemperaturen må ikke overstige 35 °C.
Pumpen må ikke brukes når det er personer i vannet.

1.3.2. Strømbrytere

Termiske overbelastningsbrytere: Den integrerte termiske motorbeskyttelsen slår av pumpen i tilfelle overbelastning. Pumpen er klar til bruk igjen når motoren er tilstrekkelig avkjølt.

1.4 Ekstra sikkerhetsadvarsler

1.4.1. Bruksområder

Produktet kan brukes av barn over 8 år og personer med nedsatte fysiske og mentale evner eller personer uten erfaring eller kunnskap hvis de får tilsyn eller instruksjoner om hvordan de bruker produktet på en sikker måte, og forstår farene ved bruken. Barn skal ikke leke med produktet. Rengjøring og brukervedlikehold må ikke utføres av barn uten tilsyn, med mindre de er 8 år eller eldre og er under tilsyn.

Det anbefales at barn under 16 år ikke bruker produktet.

GARDENA-trykktankenhet er beregnet for pumping av vann fra bakken og regnvann, springvann og klorvann i private hager og kolonihager.

Produktet er ikke beregnet for profesjonell bruk.

Produktet er ikke beregnet på permanent bruk.

1.4.2. Transportvæsker

GARDENA-trykktankenhet kan bare brukes til å transportere vann.



FARE! Fare for personskade

- Ikke transporter saltvann, skittent vann, etsende, svært brennbare eller eksplosive stoffer (for eksempel bensin, petroleum, nitrotynner), olje, drivstoff eller mat.

1.4.3. Ekstra advarsler om elektrisk sikkerhet:



FARE!

Risiko for hjertestans

Dette produktet genererer et elektromagnetisk felt når det er i bruk. Dette elektromagnetiske feltet kan påvirke funksjonaliteten til aktive eller passive medisinske implantater (f.eks. pacemakere), noe som kan føre til alvorlig personskade eller død.

- Rådfør deg med legen din og produsenten av implantatet før du bruker dette produktet.
- Du må ta støpselet ut av stikkkontakten etter at du har brukt produktet.

→ Plasser pumpen i en stabil og flomsikker stilling, slik at den ikke kan falle ned i vannet.

→ Plasser pumpen på trygg avstand (min. 2 m) fra transportvæsken.

En godkjent personvernbyrte kan brukes som en ekstra sikkerhetsfunksjon for reststrømenheten (RCD).

→ Spør en kvalifisert elektriker om dette.

Informasjonen på typeskiltet må stemme overens med hovedstrømdataene.

→ Koble fra pumpen før noen går ned i et svømmebasseng som er koblet til den. Hvis hovedstrømkabelen til denne maskinen er skadet, må den skiftes av produsenten eller produsentens servicepersonale eller en tilsvarende kvalifisert person for å unngå fare.

→ Beskytt hovedkontakten og hovedstrømledningen mot varme, olje eller skarpe kanter.

→ Ikke bær pumpen etter kabelen eller bruk kabelen til å fjerne støpselet fra stikkkontakten.

→ Monter trykktankenheten på et flomsikkert sted.

→ Ikke utsett pumpen for regn eller bruk pumpen i våte eller fuktige omgivelser.

→ Kontroller forbindelseskabelen med jevne mellomrom.

→ Utfør alltid en visuell kontroll av pumpen (spesielt hovedstrømkabelen og støpselet) før bruk.

En skadet pumpe skal ikke brukes.

→ Det er viktig at pumpen kontrolleres av GARDENA Service hvis den er skadet.

Elektriske endringer må bare utføres av en kvalifisert elektriker.

→ Koble pumpen fra strømmettet før du fyller den, tar den ut eller utfører vedlikehold på den.

→ Ta hensyn til generatorprodusentens advarsler når du bruker pumpene våre med en generator.

1.4.4. Kabler

Når du bruker skjøteledninger, må de være i samsvar med minimumstverrsnittet i følgende tabell:

Spenning	Kabellengde	Tverrsnitt
230–240 V/50 Hz	Opptil 20 m	1,5 mm ²
230–240 V/50 Hz	20–50 m	2,5 mm ²

1.4.5. Ekstra advarsler om personlig sikkerhet



FARE!

Fare for kvelning

Mindre deler kan enkelt svelges. Det er fare for at små barn kan kveles på grunn av plastposen.

- Hold små barn på avstand når du installerer produktet.



FARE!

Fare for skade fra varmt vann

Vannet som pumpes, er under trykk og kan forårsake skade hvis det treffer kroppen eller øynene direkte.

- Koble pumpen fra strømmettet, og la vannet avkjøles.
- Ikke åpne lokk eller koblinger når vannet er varmt.

→ Før du starter på nytt, må du kontrollere at inntaksvanntilførselen er riktig, og fyller pumpen helt med vann.

Slanger eller rør kan de bli svært varme hvis utsettes for solen.

→ Ikke bruk produktet med håret løst.

→ Ikke koble pumpen til drikkevannforsyningen.

→ For å hindre at pumpen går tørr, må du sørge for at sugeslangeenden alltid er i transportmediet.

→ Fyll pumpen opp til overløpet (min. 2,2 l) med vann før du starter den hver gang.

→ Når du fyller pumpen med vann, må du passe på at ingen slanger eller forbrukere er koblet til pumpen, og at pumpen er vannrett generelt.

→ Kontroller at kablene ikke har en knekk.

Sand og andre slipende materialer fører til raskere slitasje og redusert pumpeytelse.

→ Hvis vannet inneholder sand, må du bruke et forfilter for pumpen.

Pumping av forurenset vann, som for eksempel inneholder steiner, furunåler osv., kan skade pumpen.

→ Ikke pump svært forurenset vann.

2. FUNKSJON

2.1 Slik fungerer trykktankenheten

Etter at den er fylt, trekker pumpeenheten vann fra en dybde på opptil 8 m og pumper det inn i beholderen. Dette lagrer vannet, som er under trykk ved hjelp av et forhåndsinnstilt lufttrykk og en separeringsmembran.

Pumpeenheten starter når vannet fjernes og det tiltenkte første trykket nås (se **8. Tekniske data**), og stopper fyllprosessen igjen når utkoblingstrykket er nådd. Dette betyr at små mengder vann kan pumpes ut av tanken på en energieffektiv måte. Ved høye gjennomstrømningshastigheter, for eksempel vanning, vil imidlertid trykkvariasjonene mellom av- og på-trykket være tydelig synlige.

3. INSTALLASJON



FARE!

Fare for personskade

Fare for personskade på grunn av utilsiktet oppstart.

- Koble strømkabelpluggen fra strømuttaket.

3.1 Brukssted

- Hvis enheten installeres under vannivået, må det installeres en avstengningsenhet for å unngå uønsket vanntap.
- Bruksstedet må være vannrett, fast og tørt, og gi god støtte til trykktankenheten.
- Den må plasseres minst 2 m fra åpent vann.
- Trykktankenheten må installeres på et tørt og flomsikkert sted med tilstrekkelig ventilasjon rundt ventilasjonsåpningene.
- Den må være minst 5 cm fra vegger.
- Smuss (f.eks. sand eller jord) må ikke suges inn gjennom ventilasjonsgitteret.

3.1.1 Montere trykktankenheten [fig. A6/A7/A8]

- Trykktankenheten kan skrus fast til en fast overflate. Se fig. A7 nedenfor for en skisse over hullavstanden. Vi foreslår at fire skruer på 7,5 x 45 (betongskruer) eller 8 x 45 (treskruer) brukes til å montere den på gulvet.
- Pass på at overflaten ikke blir utsatt for vibrasjoner. Sekskantskruer anbefales.
- Installer trykktankenheten slik at du kan plassere en beholder i passende størrelse for tømning av pumpen under tappeskruen (15). For å hindre at det lekker vann på gulvet under tømingsprosessen, og for at pumpeenheten skal tømmes helt, må det være mulig å vippe trykktankenheten fremover ca. 80° mot tappeskruen (15).
- Plasser trykktankenheten slik at hovedbryteren er lett tilgjengelig.
- Installer trykktankenheten høyere enn vannoverflaten du vil pumpe, om det er mulig. Hvis dette ikke er mulig, installerer du en vakuumbestandig avstengningsventil mellom pumpeenheten og sugeslangen.
- Når trykktankenheten monteres permanent innendørs for privat vannforsyning, skal trykktankenheten ikke være godt festet til stive rør, men til røret på trykksiden via fleksible slanger (f.eks. pansret slange) for å redusere støy og unngå skade på pumpeenheten på grunn av en vannslag.
- Bruk egnede avstengningsventiler for permanent installasjon på trykksiden. Dette er, for eksempel, viktig for vedlikehold og rengjøring eller for frakobling.

En 1:1-bormal [fig. A6] finnes bak i brukerhåndboken (261 x 190 mm).

1. Bor hullmønsteret for 1:1-boremalen [fig. A6] på den valgte (faste) overflaten (1).
2. Bruk en skrutrekker (maks. 5 mm) og sett den inn i sidehullet (h) på ett deksel (2) [fig. A7].
3. Trykk på skrutrekkeren for å løsne låsekroken (to kroker per deksel (2)).
4. Mens du holder ned låsekroken, trekker du sidedekselet (1) av foten på trykkbeholderen. Bruk samme fremgangsmåte for det andre dekselet.
5. Skru trykktankenheten til den faste overflaten (1) for hånd ved hjelp av fire sekskantskruer (3) (følger ikke med) [fig. A8].
6. Skyv de to sidedekslene (1) tilbake på foten av trykkbeholderen til låsekrokkene klikker på plass.

3.2 Koble slangen til sugesiden

Sugesidetilkoblingen (1) har utvendige gjenger på 33,3 mm (G 1"). Koblingsstykket på sugesiden må bare trekkes til for hånd [fig. A2]. Det må brukes en sugeslange med tilbakestrømssperre for å forhindre funksjonsfeil og sikre at en kort tid kreves for å gjenoppta priming. Hvis luft trekkes inn i sugesystemet, kan det føre til funksjonstap og økt støy.

- Koble til sugesystemet på en forsiktig måte.
- Kontroller tetningen med jevne mellomrom, og skift den ut om nødvendig.

Ikke bruk modulbaserte vannslangekomponenter på sugesiden.

En vakuumbestandig sugeslange må brukes på sugesiden [fig. A3]:

- For eksempel **GARDENA-sugesett, art. 1411/1412/1418**
- eller **GARDENA-sugeslange med fontene, art. 1729**.
- Koble sugeslangene (5) uten en gjenget forbindelse til koblingen på sugesiden ved hjelp av et sugeslangesett (for eksempel **art. 1723/1724**) (4), og sørg for at det er lufttett.

Merk: Lekkasje på sugesiden er ikke synlige [fig. A9].

3.2.1 Det finnes to typer tilkoblingssystemer

Utformet for en flat pakning:

Alle GARDENA-koblinger er, blant annet, laget av plast. Det er ikke nødvendig med gjengetape.

- Kontroller at den flate pakningen (G) er satt inn i sugeslangekoblingen og ikke er skadet.

Utformet for gjengetape (hamp/teflon):

Hvis du bruker forskjellige tilkoblinger, bruker du gjengetape på hanningene på koblingene.

Feil forseglingsystem kan føre til lekkasje/luftinntak og redusere sugeevnen.

- Bruk det medfølgende forseglingsystemet til dette formålet.

3.2.2 Koble til sugeslangen [fig. A9]

1. Kontroller at den flate pakningen (G) er satt inn i sugeslangekoblingen.
2. Skru den vakuumbestandige sugeslangen (4) på koblingen på sugesiden (5), slik at den er lufttett. Sugelangekoblingen må installeres rett [fig. A1].
3. Før sugeslangen (4) slik at den er rett og ikke vridd.
4. For sugehøyder over 3 m: Fest også sugeslangen (4) (for eksempel til en trestokk).

Dette fjerner vekten fra sugeslangen av pumpen.

Hvis vannet har svært fin forurensning, anbefaler vi et **Gardena-pumpefilter, art. 1730/1731**, i tillegg til det integrerte filteret.

3.3 Koble slangen til trykksiden

For å sikre god lufting må du ikke koble til trykkslangen før pumpen er fylt (se **4.1.1 Starte pumpen**).

Det er to kontakter på trykksiden. Disse har utvendige gjenger på 33,3 mm (G 1").

Tilkoblingsdelen på trykksiden må bare trekkes til for hånd.

Et fast rør må installeres i en oppadgående vinkel, slik at vann kan strømme tilbake til pumpen på trykksiden.

Pumpens leveringsmengde kan brukes effektivt ved å koble til slanger på 19 mm (3/4") i kombinasjon med følgende:

- **GARDENA-pumpekoblingssett, art. 1752**, for eksempel,
- eller slanger på 25 mm (1") med **GARDENA-hunn-hurtiggjengeskobling, art. 7109/hurtigkobling for slangekobling, art. 7103**.

Det er to koblinger på trykksiden. Én vannrett (roterbar 180°) og én loddrett tilkobling. Den ubrukte tilkoblingen må lukkes med pluggen (7a).

Hold eller fest trykkslangen loddrett for å hindre at den får knekk på det loddrette pumpeuttaket.

Legg slangen flatt på bakken, og kontroller at det ikke er noen U-formede vekster i den eller oppkveilede slanger. Den beste måten å slippe ut luft på, er at trykkslangen strekkes ut, slik at den går oppover når den ses fra pumpen.

3.3.1 Koble til trykkslangen [fig. A10]

- Koble trykkslangen (6) til koblingen på trykksiden (7).
- Kontroller at den flate pakningen (G) er satt inn i koblingen.

Hvis du bruker forskjellige tilkoblinger, bruker du gjengetape på hanningene på koblingene.

3.3.2 Koble til trykkslangen ved hjelp av GARDENA-kombisystemet

En **GARDENA-pumpekobling, art. 1745** er, for eksempel, nødvendig for GARDENA-kombisystemet.

GARDENA-kombisystemet kan brukes til å koble til slanger på 19 mm (3/4") / 16 mm (5/8") og 13 mm (1/2").

Slangediameter	Pumpekobling	
13 mm (1/2")	GARDENA-pumpekoblingssett	Art. 1750
16 mm (5/8")	GARDENA-krankobling	Art. 18202
	GARDENA-slangekobling	Art. 18216
19 mm (3/4")	GARDENA-pumpekoblingssett	Art. 1752

4. BRUK



FARE!

Fare for personskade

- Fare for personskade på grunn av utilsiktet oppstart.
- Koble pluggen fra stikkkontakten.

4.1 Starte/stoppe pumpen [fig. O1/O2/O3]



FORSIKTIG!

Tørrkjøring av pumpeenheten

- Kontroller at pumpen er fylt med vann opp til overløpet før du starter den (minst 1,2 l).

4.1.1 Starte pumpen

1. Koble til sugeslangen (**Inn**).
2. Fjern trykkslangen (**Ut**).
3. Skru dekselet (8) på påfyllingsåpningen (9) for hånd.
4. Trekk ut filteret (fig. M2) og tilsett sakte minst 1,5 l vann gjennom påfyllingsåpningen (9) til du når et stabilt vannnivå, som også er på nivå med sugekoblingen (fig. A4). Sett deretter filteret inn igjen.
5. Hvis du bruker et sugesett med tilbakeslagsventil: Fyll sugeslangen med vann. Dette øker hastigheten på priming-prosessen.
6. Tapp ut resterende vann fra trykkslangen (6) før du kobler den til. Dette gjør at luften slippes ut under priming-prosessen.
7. Etter at du har fylt pumpen: Koble trykkslangen (**Ut**) til pumpen.
8. Skru dekselet (8) på påfyllingsåpningen (9) for hånd (ikke bruk verktøy).
9. Åpne eventuelle avstengningsventiler på utgangsrøret (vanningstilbehør, vannstopper osv.). Alle forbrukere må være åpne så bredt som mulig.
10. Koble strømkabelpluggen til et hovedstrømuttak.
11. For høye sugehøyder: Løft og hold trykkslangen (6) minst 1,8 m over pumpen under priming-prosessen.
12. Skyv Av/På-bryteren (10) til posisjonen **På**.

Pumpen starter (Av/På-bryteren lyser) og pumper vannet etter priming-prosessen.

Trykkmåleren (10) viser vanntrykket i beholderen.

Priming-prosessen kan ta opptil fem minutter.

Merk: Når du bruker den for første gang, kan det være en kort (ca. 10 sekunder) økning i støynivået i nærheten av tanken.

4.1.2 Hvis pumpen ikke pumper vann etter fem minutter

1. Flytt Av/På-bryteren (10) til **AV-posisjonen**.
Pumpen stopper.
2. La pumpen kjøle seg ned.
3. Se etter mulige årsaker i «**7.2 Feiltabell**».
4. Start pumpen på nytt (se «**4.1.1 Starte pumpen**»).

4.1.3 Stoppe pumpen

- Flytt Av/På-bryteren (10) til **AV-posisjonen**.
Pumpen stopper.

4.2 Tips for pumpe

4.2.1 Stillegående drift:

Trykktankenheten er stille. Denne positive funksjonen kan bare opprettholdes hvis den er riktig installert:

→ Velg en overflate med lav vibrasjon (ikke plasser den på metallplater eller plasttanker, for eksempel).

4.2.2 Montere et forfilter (tilbehør)

Hvis et forfilter er for langt, kan det installeres i en annen posisjon (for eksempel vannrett) i stedet for loddrett vendt nedover.

4.2.3 Ved bruk av sprinklere

Hvis du slår pumpeenheten av og på automatisk, kan det føre til et ujevnt vanningsmønster, avhengig av sprinklerens vannmengde.

5. VEDLIKEHOLD



FARE!

Fare for personskade

Fare for personskade på grunn av utilsiktet oppstart.

→ Koble strømkabelpluggen fra strømuttaket.

→ Sørg for at alle deler er godt festet etter vedlikehold.

5.1 Rengjøre trykktankenheten [fig. M1]



FARE!

Fare for personskader og skade på eiendom!

Hvis du ikke rengjør produktet ordentlig, kan det skade personer og skade produktet.

→ Ikke bruk vann eller en vannstråle (spesielt vannstråle med høyt trykk) til å rengjøre produktet.

→ Bruk ikke kjemikalier, inkludert bensin eller løsemidler, til å rengjøre produktet.

Enkelte av disse stoffene kan ødelegge viktige plastdeler.

Ventilasjonsåpningene må alltid holdes rene.

1. Rengjør huset til trykktankenheten med en fuktig klut.
2. Rengjør ventilasjonsåpningene med en myk børste (ikke bruk skarpe objekter).

5.2 Skulle pumpen

Pumpen må skylles etter at den har pumpet klorvann.

1. Pump lunkent vann (maks. 35 °C), gjerne med en mild rensesvæske (f.eks. oppvaskmiddel), til vannet som pumpes er klart.
2. Kast restene i henhold til lokale retningslinjer for avfallshåndtering.

5.3 Kontrollere lufttrykket i beholderen [fig. M1]

→ Kontroller lufttrykket i tanken hvis enheten ikke oppfører seg som den skal.

Lufttrykket i tanken må være ca. 1.0 bar. Det kreves en luftpumpe/dekkpumpe med en trykkmåler for å etterfylle luften. For høyt lufttrykk øker ikke vanntrykket og forårsaker feilfunksjoner.

1. Skru av beskyttelsesdekselet (11).
2. Åpne eventuelle avstengningsventiler på utgangsrøret (vanningstilbehør, vannstopper osv.).

Dette gjør at trykket i trykksiden reduseres.

3. Fest luftpumpen/dekkpumpen til beholderventilen (bilventil) (12).
4. Etterfyll luft til trykkmåleren på luftpumpen/dekkpumpen viser ca. 1.0 bar.

5. Skru beskyttelsesdekselet (11) på plass.

5.4 Rengjøre det integrerte filteret og tilbakeslagsventilen [fig. M2]

Filteret bør rengjøres med jevne mellomrom, avhengig av forurensningsnivået, senest hvis det oppstår feil.

1. Lukk alle stengeventilene på sugesiden.
2. Åpne eventuelle avstengningsventiler på utgangsrøret (vanningstilbehør, vannstopper osv.).

Dette gjør at trykket i trykksiden reduseres.

3. Skru av nippelen ⑧ på påfyllingshalsen ⑨ for hånd (ikke bruk verktøy).
4. Trekk filteret (13) ut av påfyllingshalsen ⑨ ved hjelp av fjerningsverktøyet (7).
5. Rengjør filteret (13) og tilbakeslagsventilen (14) under rennende vann, og om nødvendig, en myk børste eller mildt rengjøringsmiddel.

6. Smør den ytre O-ringen på filteret (13) med miljøvennlig maskinfett.

Dette gjør det enklere å fjerne filteret neste gang det må rengjøres.

7. Monter filteret (13) og tilbakeslagsventilen (14) i motsatt rekkefølge.

6. OPPBEVARING



FORSIKTIG!

Frostskade på pumpen

Fare for personskade på grunn av utilsiktet oppstart.

→ Oppbevar trykktankenheten på et frostsikkert sted.

6.1 Frakobling [fig. S1]

Produktet må oppbevares utilgjengelig for barn.

1. Koble pluggen fra stikkkontakten.
2. Lukk alle avstengningsventiler på sugeledningen.
3. Åpne eventuelle avstengningsventiler på utgangsrøret (vanningstilbehør, vannstopper osv.).

Dette gjør at trykket i trykksiden reduseres.

4. Skru på nippelen ⑧ på påfyllingshalsen ⑨ og vanntappepluggen (20) for hånd.

Dette vil tappe pumpen.

5. Vipp trykktankenheten delvis mot avtappingen (opptil 80°), slik at pumpen tømmes helt.
6. Skru av sugeslangen og trykkslangen.
7. Trekk til nippelen ⑧ på påfyllingsåpningen ⑨ og vanntappepluggen ⑧ for hånd (ikke bruk verktøy).
8. Oppbevar trykktankenheten på et tørt, tildekket og frostsikkert sted.

7. FEILSØKING



FARE!

Fare for personskade

Fare for personskade på grunn av utilsiktet oppstart.

→ Koble pluggen fra stikkkontakten.

→ La produktet avkjøles før feilsøking.

7.1 Løsne løpehjulet [fig. T1]

Løpehjulet kan frigjøres hvis det er blokkert av forurensning.

→ Drei løpehjulakselen (21) med klokken med en isolert skrutrekker.

Dette løsner det blokkerte løpehjulet.

7.2 Feiltabell

Problem	Mulig årsak	Løsning
Pumpen går, men suger ikke	Lekkasje eller skadet sugeledning [fig. A2].	→ Kontroller om sugeledningen er skadet, og tett den slik at den er lufttett.
	En fullstendig vakuumbrettet tilkobling kan oppnås ved hjelp av GARDENA sugeslanger (se 9. Tilbehør/reservedeler).	
	Pumpen trekker inn luft ved et tilkoblingspunkt [fig. A2].	→ Tett koblingene på sugesiden slik at de er lufttette.
	Det er ikke vann i cisternen, vanntanken, vannrøret osv.	→ Kontroller at det er vann tilførsel på sugesiden.
	Pumpen ble ikke fylt med vann [fig. A4].	→ Fyll pumpen (se 4.1.1 Starte pumpen).
	Det kommer vann ut gjennom trykkslangen under priming-prosessen.	1. Etterfyll pumpen. 2. Hold opp trykkslangen. 3. Start pumpen på nytt. (Se 4.1.1 Starte pumpen).
	Det er en lekkasje i nippelen på påfyllingshalsen [fig. A2].	→ Kontroller tetningen (skift om nødvendig), og trekk til nippelen for hånd (ikke bruk verktøy).

Problem	Mulig årsak	Løsning
	Luft slipper ikke ut fordi utgangsrøret er tett eller det er vannrester i trykkslangen.	→ Åpne stengeventilene (for eksempel munnstykket) i utgangsrøret, eller tøm trykkslangen.
	Luft kan ikke slippe ut fordi trykkslangen er viklet opp	1. Legg ut trykkslangen rett til dens fulle lengde. 2. Før slangen opp fra pumpeutløpet. 3. Ikke bøy trykkslangen ved pumpeutløpet. 4. Åpne alle forbrukere til den maksimale innstillingen.
	Priming-prosessen er ikke fullført ennå.	→ Vent i opptil fem minutter til pumpen pumper vann.
	Innsugningsfilteret eller tilbakestrømsperren i sugeslangen er tilstoppet.	→ Rengjør innsugningsfilteret eller tilbakestrømsperren.
	Sugeslangens ende er ikke i vann [fig. A5].	→ Senk sugeslangens ende dypere ned i vannet.
	Sugehøyden er for stor [fig. A5].	→ Reduser sugehøyden
	Hvis det oppstår andre sugeproblemer, bruker du GARDENA-sugeslanger med tilbakestrømsperre (se 9. Tilbehør/reservedeler). Fyll pumpen med vann før start.	
Pumpen starter ikke eller stopper plutselig under drift	Termisk overbelastningsbryter har slått av pumpen på grunn av overoppheting.	→ La pumpen kjøle seg ned, tapp pumpen og fyll den på nytt. → Noter med den maksimale medietemperaturen (35 °C).
	Pumpen har ingen strøm.	→ Kontroller sikringene og de elektriske kontaktene.
	RCD-bryteren er utløst (reststrøm).	→ Ta støpselet ut av stikkontakten, og kontakt GARDENA Service.
Pumpen kjører, men vannmengden reduseres plutselig	Det integrerte filteret er tett	→ Rengjør det integrerte filteret.
	Sugeslangens ende er ikke i vann [fig. A5].	→ Senk sugeslangens ende dypere ned i vannet.
	Innsugningsfilteret eller tilbakestrømsperren i sugeslangen er tilstoppet.	→ Rengjør innsugningsfilteret eller tilbakestrømsperren.
	Det er ikke vann i cisternen, vanntanken, vannrøret osv.	→ Kontroller at det er vann tilførsel på sugesiden.
	Sugeledningen lekker [fig. A2].	→ Utbedre lekkasjen.
	Løpehjulet er blokkert.	→ Frigjør løpehjulet.
	Trykkslangen har en knekk.	→ Før trykkslangen uten å knekke den, og ikke bøy trykkslangen ved pumpeutløpet.
Filteret kan ikke skrues av for hånd	Gjenget er skittent.	→ Bruk en polygriptang med en klut mellom komponenten og tangen for å skru av komponenten. → Rengjør gjenget på filteret og i pumpen.
Uvanlig bryteratferd (plutselig endring).	Trykket i beholderen er for lavt.	→ Etterfyll luft i beholderen til et trykk på 1 bar.
	Lekkasje på trykksiden.	→ Reparer lekkasjen på trykksiden.
	Beholderens membran er skadet.	→ Få produktet kontrollert av GARDENA Service.

VIKTIG!

Reparasjoner skal kun utføres av GARDENA-servicesentre eller fagforhandlere som er godkjent av GARDENA.

→ Ta kontakt med GARDENA-servicesenteret hvis det oppstår andre feil (se baksiden).

8. TEKNISKE DATA

Trykktankenhet	Enhet	Verdi (art. 9064)	Verdi (art. 9066)
Nominell effekt	W	600	650
Nettspenning	V (AC)	230	230
Nettfrekvens	Hz	50	50
Maks. leveringskapasitet	l/t	3800	3900
Maks. trykk/	bar/m	3,9	4,3
Maks. leveringstrykk		39	43
Maks. selv-priming høyde	m	8	8
Driftstrykk p(W)	bar	1,5 ± 0,1	1,5 ± 0,1
Innkoblingstrykk		2,7 ± 0,1	3,0 ± 0,1
Utkoblingstrykk			
Tillatt innvendig trykk (trykksiden)	bar	6	6
Lufttrykk i tank	bar	1,0	1,0
Strømkabel	m	1,5 (H07RN-F)	1,5 (H07RN-F)
Vekt uten kabel (ca.)	kg	12.7	13.4
Lydtrykknivå L_{PA}			
Distanse: 1 m	dB	61	62
5 m	dB	47	48
10 m	dB	41	42
Støynivå L_{WA}¹⁾			
målt/garantert	dB(A)	70 / 72	70 / 72
Usikkerhet k_{WA}	dB(A)	2.39	2.42
Maks. medietemperatur	°C	35	35

Målemetoder i henhold til: 1) Direktiv 2000/14/EU

9. TILBEHØR/RESERVEDELER

GARDENA-sugeslanger	Knekk- og vakuumbestandig, tilgjengelig enten med meter art. 1720/1721 (19 mm (3/4")/25 mm (1")) uten tilkoblinger eller i faste lengder art. 1411/1418 komplett med koblinger.	
GARDENA-kobling for sugeslange	For kobling på sugesiden.	Art. 1723/1724
GARDENA-pumpekoblingssett	For tilkobling på trykksiden.	Art. 1750/1752
GARDENA-innsugningsfilter med tilbakestrømsperre	For montering i sugeslanger levert i meter.	Art. 1726/1727/1728
GARDENA-pumpeforfilter	Anbefales for pumping av vann som inneholder sand.	Art. 1730/1731
GARDENA-sugeslange med fontene	For vakuumbestandig tilkobling av pumpen til en fontene eller faste rør. Lengde 0,5 m med hunnjenger på 33,3 mm (G1) på begge sider.	Art. 1729
GARDENA flytende suging	For smussfri suging under vannoverflaten.	Art. 1417
GARDEN-hurtigkobling	For tilkobling av trykksiden på trykkslanger som er 1".	Art. 7109/7103

10. GARANTI/SERVICE

10.1 Produktregistrering

→ Registrer produktet ditt på [gardena.com/registration](https://www.gardena.com/registration).

10.2 Service

Du finner gjeldende kontaktinformasjon for tjenesten vår på baksiden og på internett:

- Norge: <https://www.gardena.com/no/stotte/rad/kontakt/>

11. KASSERING

11.1. Kassering av trykktankenheten

(i henhold til direktiv 2012/19/EU/S.I. 2013 nr. 3113):

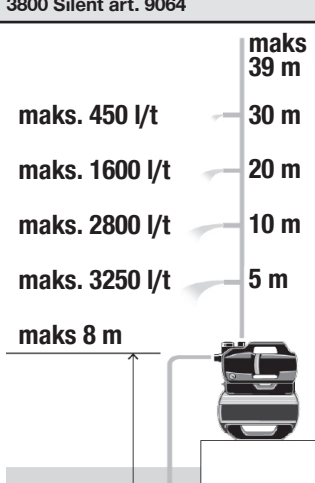
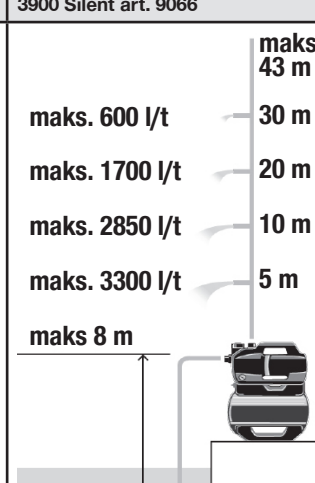


Produktet må ikke kasseres sammen med vanlig husholdningsavfall. Det må kasseres i samsvar med lokale miljøforskrifter.

VIKTIG!

→ Kasser produktet via eller hos den lokale gjenvinningsstasjonen.

Ytelseegenskaper

3800 Silent art. 9064	3900 Silent art. 9066
	

pt Bomba de abastecimento doméstico Silent 3800/Silent 3900

Tradução das instruções originais.

1. AVISOS DE SEGURANÇA	91
2. FUNÇÃO	92
3. INSTALAÇÃO	92
4. FUNCIONAMENTO	93
5. MANUTENÇÃO	94
6. ARMAZENAMENTO	94
7. RESOLUÇÃO DE PROBLEMAS	94
8. ESPECIFICAÇÕES TÉCNICAS	95
9. ACESSÓRIOS/PEÇAS SOBRESSELENTES	95
10. GARANTIA/ASSISTÊNCIA	96
11. ELIMINAÇÃO	96

1. AVISOS DE SEGURANÇA

1.1 Explicação dos símbolos:



→ Leia o manual do utilizador.

1.2 Avisos gerais de segurança

1.2.1. Instruções de segurança gerais da bomba



PERIGO!

Choque elétrico.

Risco de ferimentos devido à corrente elétrica.

- O produto tem de ser alimentado através de um dispositivo diferencial residual (RCD) com uma corrente nominal de disparo não superior a 30 mA.
- Desligue o produto da corrente elétrica antes da desativação, manutenção ou a substituição de peças. Ao fazê-lo, a tomada de alimentação tem de estar no seu campo de visão.

1.3 Instruções de segurança para bombas

1.3.1. Funcionamento seguro

A temperatura da água não pode exceder os 35 °C.

A bomba não pode ser utilizada quando estiverem pessoas na água.

1.3.2. Disjuntores

Disjuntores térmicos: em caso de sobrecarga, a bomba é desligada pela proteção térmica do motor integrada. Depois de o motor ter arrefecido suficientemente, a bomba está novamente pronta para funcionamento.

1.4 Avisos de segurança adicionais

1.4.1. Finalidade

Este produto pode ser utilizado por crianças com oito anos de idade ou mais e por pessoas com capacidades físicas, sensoriais ou mentais reduzidas, ou falta de experiência e conhecimentos, desde que as mesmas se encontrem sob supervisão ou tenham recebido instruções acerca da utilização segura do produto e compreendam os perigos envolvidos. As crianças não devem brincar com o produto. A limpeza e a manutenção pelo utilizador não devem ser realizadas por crianças sem supervisão, a não ser que tenham idade igual ou superior a oito anos e sejam supervisionadas.

Recomendamos que este produto seja usado apenas por pessoas com idade igual ou superior a 16 anos.

A **bomba de abastecimento doméstico GARDENA** destina-se a bombear água da chuva e do solo, água da torneira e água com cloro em jardins e terrenos privados.

O produto não se destina a utilização comercial.

O produto não se destina a um funcionamento permanente.

1.4.2. Fluidos de transporte

A bomba de abastecimento doméstico GARDENA só pode ser utilizada para transportar água.



PERIGO!

Risco de ferimentos

- Não transporte água salgada, água suja, substâncias corrosivas, altamente inflamáveis ou explosivas (por exemplo, gasolina, petróleo, diluentes de nitro), óleos, fuelóleo ou alimentos.

1.4.3. Avisos de segurança elétrica adicionais:



PERIGO!

Risco de paragem cardíaca

Este produto cria um campo eletromagnético durante o respetivo funcionamento. Este campo eletromagnético pode afetar a funcionalidade de implantes médicos ativos ou passivos (por exemplo, pacemakers), o que pode resultar em ferimentos graves ou morte.

- Consulte o seu médico e o fabricante do seu implante antes de utilizar este produto.
- Depois de utilizar o produto, desligue a ficha de alimentação da tomada de parede.

→ Coloque a bomba numa posição estável e à prova de inundações, de modo que não caia na água.

→ Instale a bomba a uma distância segura (mín. 2 m) do fluido transportado.

Pode ser utilizado um interruptor de segurança pessoal aprovado como uma funcionalidade de segurança adicional para o dispositivo diferencial residual (RCD).

→ Consulte um electricista qualificado sobre esta questão.

As informações na etiqueta de tipo têm de corresponder aos dados da rede elétrica.

→ Desligue a bomba antes de alguém entrar numa piscina ligada à bomba.

Se o cabo de ligação à rede elétrica desta máquina estiver danificado, tem de ser substituído pelo fabricante ou pela respetiva equipa de serviço de pós-venda, ou por uma pessoa com qualificações semelhantes para evitar perigos.

→ Proteja a ficha da rede elétrica e o cabo de ligação da rede elétrica de calor, óleo ou arestas pontiagudas.

→ Não transporte a bomba pelo cabo nem utilize o cabo para retirar a ficha da tomada de parede.

→ Instale a bomba de abastecimento doméstico num local à prova de inundação.

→ Não exponha a bomba à chuva nem utilize a bomba num ambiente húmido.

→ Verifique o cabo de ligação regularmente.

→ Realize sempre uma inspeção visual da bomba (especialmente o cabo de ligação à rede elétrica e a ficha da rede elétrica) antes da utilização.

A bomba danificada não deve ser utilizada.

→ É essencial que a bomba seja verificada pela assistência GARDENA se estiver danificada.

As modificações elétricas só podem ser efetuadas por um electricista qualificado.

→ Desligue a bomba da rede elétrica antes de enchimento, remoção ou manutenção.

→ Tenha em atenção os avisos do fabricante do gerador quando utilizar as nossas bombas com um gerador.

no

pt

1.4.4. Cabos

Ao utilizar cabos de extensão, estes têm de estar em conformidade com o corte transversal mínimo na tabela abaixo:

Tensão	Comprimento do cabo	Corte transversal
230 a 240 V/50 Hz	Até 20 m	1,5 mm ²
230 a 240 V/50 Hz	20 a 50 m	2,5 mm ²

1.4.5. Avisos de segurança pessoal adicionais



PERIGO!

Risco de asfixia

As peças pequenas podem facilmente ser engolidas. Existe um risco de asfixia para crianças pequenas devido ao saco de plástico.

→ Mantenha as crianças afastadas durante a instalação do produto.



PERIGO!

Risco de ferimentos devido a água quente

A água bombeada é pressurizada e pode causar ferimentos se atingir diretamente o corpo ou os olhos.

→ Desligue a bomba da rede elétrica e deixe a água arrefecer.

→ Não abra tampas ou encaixes quando a água estiver quente.

→ Antes de voltar a iniciar, certifique-se de que o fornecimento de água de admissão está correto e encha a bomba completamente com água.

Se as mangueiras ou tubos estiverem expostos ao sol, podem ficar muito quentes.

→ Não utilize o produto com o cabelo solto.

→ Não ligue a bomba ao fornecimento de água potável.

→ Para evitar que a bomba funcione a seco, certifique-se de que a extremidade da mangueira de sucção está sempre no meio de transporte.

→ Encha sempre a bomba até transbordar (mín. 2,2 l) com água antes de a iniciar.

→ Ao encher a bomba com água, certifique-se de que não existem mangueiras ou consumidores ligados à bomba e que a bomba está na horizontal.

→ Certifique-se de que as mangueiras não estão dobradas.

Areia e outros materiais abrasivos provocam um desgaste mais rápido e um desempenho reduzido da bomba.

→ Se a água contiver areia, utilize um pré-filtro da bomba.

Bombear água contaminada, por exemplo, contendo pedras, agulhas de pinheiro, etc., pode danificar a bomba.

→ Não bombeie água com contaminação elevada.

2. FUNÇÃO

2.1 Como funciona a bomba de abastecimento doméstico

Após o enchimento, a bomba aspira água a uma profundidade máxima de 8 m e bombeia-a para o reservatório. Isto armazena a água, que é pressurizada através de uma pressão de ar predefinida e de uma membrana de separação.

A bomba arranca quando a água é removida e é atingida a pressão inicial pretendida (consulte as **8. Especificações técnicas**) e para novamente o processo de enchimento quando é atingida a pressão de corte. Isto significa que pequenas quantidades de água podem ser bombeadas para fora do depósito de forma eficiente em termos energéticos. No entanto, a taxas de fluxo elevadas, como para irrigação, as flutuações de pressão entre a pressão ligada e desligada são claramente perceptíveis.

3. INSTALAÇÃO



PERIGO!

Risco de ferimentos

Risco de ferimentos devido a arranque não intencional.

→ Desligue a ficha do cabo de alimentação da tomada de parede.

3.1 Local de instalação

- Se instalada abaixo do nível de água, tem de ser instalado um dispositivo de corte para evitar perdas indesejadas de água.
- O local de instalação tem de ser horizontal, firme e seco e fornecer um apoio firme à bomba de abastecimento doméstico.
- Tem de estar localizado a, pelo menos, 2 m de distância de água aberta.
- A bomba de abastecimento doméstico tem de ser instalada num local seco e à prova de inundação com ventilação suficiente em torno das ranhuras de ventilação.

- Tem de estar a, pelo menos, 5 cm de distância das paredes.
- Não pode ser aspirada nenhuma sujidade (por exemplo, areia ou terra) através da grelha de ventilação.

3.1.1 Instalar a bomba de abastecimento doméstico

[Fig. A6/A7/A8]

- A bomba de abastecimento doméstico pode ser aparafusada a uma superfície firme. Consulte a Fig. A7 abaixo para ver uma ilustração do espaçamento dos orifícios. Sugerimos a utilização de quatro parafusos 7,5 x 45 (parafuso para betão) ou 8 x 45 (parafuso para madeira) para a instalação no chão.
- Certifique-se de que a superfície não está sujeita a vibrações. Recomenda-se a utilização de parafusos de cabeça sextavada.
- Instale a bomba de abastecimento doméstico de forma que possa colocar um recipiente de tamanho adequado para esvaziar a bomba por baixo do parafuso de drenagem (15). Para evitar fugas de água para o chão durante o processo de esvaziamento e para permitir que a bomba seja completamente esvaziada, tem de ser possível inclinar a bomba de abastecimento doméstico para a frente cerca de 80° em direção ao parafuso de drenagem (15).
- Posicione a bomba de abastecimento doméstico de forma que o interruptor da rede elétrica seja facilmente acessível.
- Se possível, instale a bomba de abastecimento doméstico acima da superfície da água que pretende bombear. Se tal não for possível, instale uma válvula de corte resistente ao vácuo entre a bomba e a mangueira de sucção.
- Ao instalar permanentemente a bomba de abastecimento doméstico no interior para o fornecimento de água, a bomba de abastecimento doméstico não deve estar firmemente ligada a tubos rígidos, mas sim à rede de tubos no lado de pressão através de linhas de mangueira flexíveis (por exemplo, mangueira blindada) para reduzir o ruído e evitar danos na bomba devido a um golpe de aríete.
- Utilize válvulas de corte adequadas para uma instalação permanente no lado de pressão. Isto é importante para trabalhos de manutenção e limpeza ou para a desativação, por exemplo.

É fornecido um modelo de perfuração 1:1 [Fig. A6] na parte posterior do manual de funcionamento (261 mm x 190 mm).

1. Perfure o padrão de orifícios do modelo de perfuração 1:1 [Fig. A6] na superfície (sólida) selecionada (3).
2. Utilize uma chave de parafusos (máx. 5 mm) e insira-a no orifício lateral (h) de uma tampa (1) [Fig. A7].
3. Pressione a chave de parafusos para soltar o gancho de encaixe (2 ganchos por tampa [1]).
4. Enquanto segura o gancho de encaixe, puxe a tampa lateral (1) para fora da base do reservatório de pressão. Utilize o mesmo procedimento para a segunda tampa.
5. Aperte manualmente a bomba de abastecimento doméstico na superfície sólida (2) utilizando quatro parafusos de cabeça sextavada (3) (não fornecidos) [Fig. A8].
6. Empurre as duas tampas laterais (1) para a base do reservatório de pressão até que os ganchos de encaixe encaixem no devido lugar.

3.2 Ligar a mangueira ao lado de sucção

A ligação do lado de sucção (5) inclui uma rosca externa de 33,3 mm (G 1 pol.).

A peça de ligação no lado de sucção só pode ser apertada à mão [Fig. A2].

Tem de ser utilizada uma mangueira de sucção com uma válvula de segurança de refluxo para evitar avarias e garantir que é necessário um curto período de tempo para retomar o escorvamento.

A entrada de ar no sistema de sucção pode resultar numa perda de função e num aumento do ruído.

→ Ligue cuidadosamente o sistema de sucção.

→ Verifique regularmente o vedante e substitua-o, se necessário.

Não utilize componentes de mangueiras de água modulares no lado de sucção.

Tem de ser utilizada uma mangueira de sucção resistente ao vácuo no lado de sucção [Fig. A3]:

- Por exemplo, o **conjunto de sucção GARDENA, n.º do art. 1411/1412/1418**
- Ou a **mangueira de sucção de fonte GARDENA, n.º do art. 1729**.
- Ligue as mangueiras de sucção (5) sem uma ligação roscada à ligação no lado de sucção utilizando um conjunto de ligação de sucção (por exemplo, **n.º do art. 1723/1724**) (4), certificando-se de que está estanque.

Nota: não é possível visualizar fugas no lado de sucção [Fig. A9].

3.2.1 Existem dois tipos de sistemas de ligação

Concebido para uma junta plana:

Entre outras coisas, todos os conectores GARDENA são feitos de plástico. Não é necessária fita de vedação de rosca.

→ Certifique-se de que a junta plana (G) está inserida no encaixe da mangueira de sucção e não apresenta danos.

Concebido para fita de vedação de rosca (cânhamo/Teflon):

Se utilizar ligações diferentes, utilize fita de vedação na rosca exterior das ligações.

Um sistema de vedação incorreto pode causar fugas/entrada de ar e reduzir a capacidade de sucção.

→ Utilize o sistema de vedação fornecido para este efeito.

3.2.2 Ligar a mangueira de sucção [Fig. A9]

1. Certifique-se de que a junta plana (G) está inserida no encaixe da mangueira de sucção.
2. Aperte a mangueira de sucção resistente a vácuo (4) na ligação no lado de sucção (5) de forma que fique estanque. O encaixe da mangueira de sucção tem de ser instalado de forma reta [Fig. A1].
3. Direcione a mangueira de sucção (4) de forma que fique reta e não torcida.
4. Para alturas de sucção superiores a 3 m: fixe também a mangueira de sucção (4) (por exemplo, prenda-a a uma cavilha de madeira).

Isto retira o peso da mangueira de sucção da bomba.

Se a água tiver uma contaminação muito fina, para além do filtro integrado, recomenda-se a utilização de um **pré-filtro de bomba GARDENA n.º do art. 1730/1731**.

3.3 Ligar a mangueira ao lado de pressão

Para garantir uma boa ventilação, não ligue a mangueira de pressão até a bomba estar cheia (consulte **4.1.1 Iniciar a bomba**).

Existem dois conectores no lado de pressão. Estes possuem uma rosca externa de 33,3 mm (G 1 pol.).

A peça de ligação no lado de pressão só pode ser apertada manualmente.

Tem de ser instalado um tubo fixo num ângulo ascendente para que a água possa regressar à bomba no lado de pressão.

A taxa de débito da bomba pode ser utilizada de forma eficiente ligando mangueiras de 19 mm (3/4 pol.) em conjunto com o seguinte:

- conjunto de ligação da bomba GARDENA, n.º do art. 1752, por exemplo,
- ou mangueiras de 25 mm (1 pol.) com o **acoplamento rápido de rosca fêmea GARDENA, n.º do art. 7109/Conetor de mangueira de acoplamento rápido n.º do art. 7103**.

Existem duas ligações no lado de pressão. Uma ligação horizontal (rotação de 180°) e uma ligação vertical. A ligação não utilizada tem de ser fechada com o tampão (7a).

Segure ou fixe a mangueira de pressão na vertical para evitar que fique dobrada na saída vertical da bomba.

Coloque a mangueira no chão e certifique-se de que esta não apresenta elevações em forma de U e que não existem mangueiras enroladas. A melhor forma de permitir a saída de ar é colocar a mangueira de pressão esticada para que se desloque para cima quando vista a partir da bomba.

3.3.1 Ligar a mangueira de pressão [Fig. A10]

→ Ligue a mangueira de pressão (6) à ligação no lado de pressão (7).

→ Certifique-se de que a junta plana (G) está inserida na ligação.

Se utilizar ligações diferentes, utilize fita de vedação na rosca exterior das ligações.

3.3.2 Ligar a mangueira de pressão utilizando o sistema combinado GARDENA

É necessária uma **ligação da bomba GARDENA, n.º do art. 1745**, por exemplo, para o sistema combinado GARDENA.

O sistema combinado GARDENA pode ser utilizado para ligar mangueiras de 19 mm (3/4 pol.)/16 mm (5/8 pol.) e de 13 mm (1/2 pol.).

Diâmetro da mangueira	Ligação da bomba	
13 mm (1/2 pol.)	Conjunto de ligação da bomba GARDENA	N.º do art. 1750
16 mm (5/8 pol.)	Ligação para torneira GARDENA Conetor de mangueira GARDENA	N.º do art. 18202 N.º do art. 18216

Diâmetro da mangueira	Ligação da bomba	
19 mm (3/4 pol.)	Conjunto de ligação da bomba GARDENA	N.º do art. 1752

4. FUNCIONAMENTO

PERIGO!

Risco de ferimentos

Risco de ferimentos devido a arranque não intencional.
→ Desligue a ficha da tomada de parede.

4.1 Iniciar/parar a bomba [Fig. O1/O2/O3]

CUIDADO!

Funcionamento a seco da bomba

→ Certifique-se de que a bomba está cheia com água até transbordar antes de a arrancar (pelo menos 1,2 l).

4.1.1 Iniciar a bomba

1. Ligue a mangueira de sucção (**Entrada**).
2. Retire a mangueira de pressão (**Saída**).
3. Aperte manualmente a tampa (8) na abertura de enchimento (9).
4. Wyciągnąć filtr (rys. M2) i powoli dolać ok. 1,5 l wody przez otwór wlewowy (9), aż woda sięgnie poziomu złącza ssącego (rys. A4). Następnie ponownie włożyć filtr.”
5. Se utilizar um conjunto de sucção com válvula de retorno: encha a mangueira de sucção com água. Isto acelera o processo de escorvamento.
6. Drene a água residual da mangueira de pressão (6) antes de a ligar. Isto permite que o ar saia durante o processo de escorvamento.
7. Depois de encher a bomba: ligue a mangueira de pressão (**Saída**) à bomba.
8. Aperte manualmente a tampa (8) na abertura de enchimento (9) (não utilize ferramentas).
9. Abra quaisquer válvulas de corte na linha de saída (acessórios de rega, stop de água, etc.). Todos os consumidores têm de estar o mais abertos possível.
10. Ligue o cabo de ligação à tomada de parede.
11. Para alturas de sucção elevadas: eleve e segure a mangueira de pressão (6), pelo menos, 1,8 m acima da bomba durante o processo de escorvamento.
12. Coloque o interruptor On/Off (10) na posição **On**.
A bomba arranca (o interruptor On/Off acende-se) e bombeia a água após o processo de escorvamento.
O manómetro (17) apresenta a pressão da água no reservatório.

O processo de escorvamento pode demorar até cinco minutos.

Nota: ao utilizar pela primeira vez, poderá haver um breve aumento (aprox. 10 segundos) do nível de ruído perto do depósito.

4.1.2 Se a bomba não estiver a bombear água após cinco minutos

1. Coloque o interruptor On/Off (10) na **posição Off**.
A bomba para.
2. Deixe a bomba arrefecer.
3. Procure possíveis causas em **“7.2 Tabela de erros”**.
4. Reinicie a bomba (consulte **“4.1.1 Iniciar a bomba”**).

4.1.3 Parar a bomba

→ Coloque o interruptor On/Off (10) na **posição Off**.

A bomba para.

4.2 Conselhos sobre a bomba

4.2.1 Funcionamento silencioso:

A bomba de abastecimento doméstico é silenciosa. Esta característica positiva só pode ser mantida se estiver instalada corretamente:

→ Selecione uma superfície com pouca vibração (não a coloque em chapas metálicas ou reservatórios de plástico, por exemplo).

4.2.2 Instalar um pré-filtro (acessório)

Se um pré-filtro for demasiado longo, pode ser instalado numa posição diferente (por exemplo, na horizontal), em vez de na vertical voltado para baixo.

4.2.3 Utilizar aspersores

Ligar e desligar a bomba automaticamente pode resultar num padrão de irrigação irregular, dependendo da taxa de fluxo do aspersor.

5. MANUTENÇÃO

PERIGO!

Risco de ferimentos

- Risco de ferimentos devido a arranque não intencional.
- Desligue a ficha do cabo de alimentação da tomada de parede.
 - Certifique-se de que todas as peças foram devidamente fixadas após a manutenção.

5.1 Limpar a bomba de abastecimento doméstico [Fig. M1]

PERIGO!

Risco de ferimentos e danos materiais!

- A limpeza incorreta do produto pode causar ferimentos e danificar o produto.
- Não limpe o produto com água ou com um jato de água (especialmente um jato de água de alta pressão).
 - Não utilize produtos químicos, incluindo gasolina ou solventes, para limpar o produto.
- Algumas destas substâncias podem destruir peças de plástico importantes.*

As aberturas de ventilação devem ser mantidas limpas.

1. Limpe o alojamento da bomba de abastecimento doméstico com um pano húmido.
2. Limpe as ranhuras de ventilação com uma escova macia (não utilize objetos pontiagudos).

5.2 Lavar a bomba

A bomba tem de ser lavada depois de bombear água com cloro.

1. Bombeie água tépida (máx. 35 °C), possivelmente com a adição de um fluido de limpeza suave (por ex., detergente líquido), até que a água bombeada esteja limpa.
2. Elimine os resíduos conforme especificado nas diretrizes locais de eliminação de resíduos.

5.3 Verificar a pressão de ar no reservatório [Fig. M1]

→ Verifique a pressão de ar no reservatório se o dispositivo começar a apresentar um comportamento incorreto.

A pressão de ar no reservatório tem de ser de, aproximadamente, 1,0 bar. É necessário um dispositivo de enchimento de bomba de ar/pneus com um manómetro para atestar o ar. A pressão de ar excessiva não aumenta a pressão da água e causa avarias.

1. Desaparafuse a tampa de proteção (11).
2. Abra quaisquer válvulas de corte na linha de saída (acessórios de rega, stop de água, etc.).
Isto causa a despressurização do lado de pressão.
3. Fixe o dispositivo de enchimento de bomba de ar/pneus na válvula do reservatório (válvula de automóvel) (12).
4. Ateste com ar até que o manómetro de pressão no dispositivo de enchimento de bomba de ar/pneus apresente, aproximadamente, 1,0 bar.
5. Volte a aparafusar a tampa de proteção (11).

5.4 Limpar o filtro integrado e a válvula de retorno [Fig. M2]

Dependendo do nível de poluição da água, o filtro tem de ser limpo regularmente, em última instância quando avariar.

1. Feche todas as válvulas de corte no lado de sucção.
2. Abra quaisquer válvulas de corte na linha de saída (acessórios de rega, stop de água, etc.).
Isto causa a despressurização do lado de pressão.
3. Desapertar manualmente o encaixe ⑧ do tubo de enchimento ⑨ (não utilize ferramentas).

4. Puxe o filtro (13) para fora do tubo de enchimento ⑨ utilizando a ferramenta de remoção (r).
5. Limpe o filtro (13) e a válvula de retorno (14) com água corrente e, se necessário, uma escova macia ou um fluido de limpeza suave.
6. Lubrifique o O-ring exterior do filtro (13) com massa lubrificante ecológica para máquinas.
Isto facilita a remoção do filtro da próxima vez que precisar de ser limpo.
7. Instale o filtro (13) e a válvula de retorno (14) pela ordem inversa.

6. ARMAZENAMENTO

CUIDADO!

Danos causados por gelo na bomba

- Risco de ferimentos devido a arranque não intencional.
- Armazene a bomba de abastecimento doméstico num local à prova de gelo.

6.1 Desativação [Fig. S1]

O produto deve ser armazenado fora do alcance das crianças.

1. Desligue a ficha da tomada de parede.
2. Feche todas as válvulas de corte na linha de sucção.
3. Abra quaisquer válvulas de corte na linha de saída (acessórios de rega, stop de água, etc.).
Isto causa a despressurização do lado de pressão.
4. Desaperte manualmente o encaixe ⑧ no tubo de enchimento ⑨ e o bujão de drenagem de água (15).
Isto irá drenar a bomba.
5. Incline ligeiramente a bomba de abastecimento doméstico na direção da drenagem (até 80°) de forma que a bomba seja completamente drenada.
6. Desaperte a mangueira de sucção e a mangueira de pressão.
7. Aperte manualmente o encaixe ⑧ na abertura de enchimento ⑨ e o bujão de drenagem de água (15) (não utilize ferramentas).
8. Armazene a bomba de abastecimento doméstico num local seco, coberto e à prova de gelo.

7. RESOLUÇÃO DE PROBLEMAS

PERIGO!

Risco de ferimentos

- Risco de ferimentos devido a arranque não intencional.
- Desligue a ficha da tomada de parede.
 - Deixe a bomba arrefecer antes de proceder à resolução de problemas.

7.1 Desapertar o impulsor [Fig. T1]

Se o impulsor tiver sido bloqueado por contaminação, pode ser desbloqueado.

→ Rode o eixo do impulsor (16) para a direita utilizando uma chave de parafusos isolada.

Isto irá desbloquear o propulsor bloqueado.

7.2 Tabela de erros

Problema	Causa possível	Solução
A bomba funciona, mas não cria sucção	Linha de sucção com fugas ou danificada [Fig. A2].	→ Verifique se a linha de sucção está danificada e vede-a de modo que fique estanque.
	É possível obter uma ligação totalmente estanque em termos de vácuo utilizando as mangueiras de sucção GARDENA (consulte 9. Acessórios/peças sobresselentes).	
	A bomba aspira ar num ponto de ligação [Fig. A2].	→ Vede as ligações no lado de sucção de forma que fiquem estanques.
	Não há água na cisterna, no depósito de água, no tubo de água, etc.	→ Certifique-se de que existe um fornecimento de água no lado de sucção.

Problema	Causa possível	Solução
	A bomba não foi enchida com água [Fig. A4].	→ Encha a bomba (consulte 4.1.1 Iniciar a bomba).
	A água sai através da mangueira de pressão durante o processo de escorvamento.	1. Volte a encher a bomba. 2. Segure a mangueira de pressão. 3. Reinicie a bomba. (consulte 4.1.1 Iniciar a bomba).
	Existe uma fuga no encaixe do tubo de enchimento [Fig. A2].	→ Verifique o vedante (substitua, se necessário) e aperte manualmente o encaixe (não utilize ferramentas).
	O ar não consegue sair, porque a linha de saída está vedada ou existe água residual na mangueira de pressão.	→ Abra as válvulas de corte (por exemplo, o bocal) na linha de saída ou esvazie a mangueira de pressão.
	O ar não consegue sair, porque a mangueira de pressão está enrolada	1. Estique a mangueira de pressão em todo o seu comprimento. 2. Direcione a mangueira para cima a partir da saída da bomba. 3. Não dobre a mangueira de pressão na saída da bomba. 4. Abra todos os consumidores para a definição máxima.
	O processo de escorvamento ainda não foi concluído.	→ Aguarde cinco minutos até que a bomba bombeie água.
	O filtro de sucção ou a válvula de segurança de refluxo na mangueira de sucção estão obstruídos.	→ Limpe o filtro de sucção ou a válvula de segurança de refluxo.
	A extremidade da mangueira de sucção não está na água [Fig. A5].	→ Mergulhe a extremidade da mangueira de sucção mais fundo na água.
	A altura de sucção é demasiado elevada [Fig. A5].	→ Reduza a altura de sucção
	No caso de outros problemas de sucção, utilize as mangueiras de sucção GARDENA com válvula de segurança de refluxo (consulte 9. Acessórios/peças sobresselentes). Encha a bomba com água antes do arranque.	
A bomba não arranca ou para subitamente durante o funcionamento	O interruptor de sobrecarga térmica desligou a bomba devido a sobreaquecimento.	→ Deixe a bomba arrefecer, drene a bomba e volte a enchê-la. → Anote a temperatura máxima do meio (35 °C).
	A bomba não tem alimentação.	→ Verifique os fusíveis e os conetores elétricos.
	O interruptor do RCD disparou (corrente residual).	→ Retire a ficha da tomada de parede e contacte a assistência GARDENA.
A bomba está a funcionar, mas a taxa de fluxo diminui subitamente	O filtro integrado está obstruído	→ Limpe o filtro integrado.
	A extremidade da mangueira de sucção não está na água [Fig. A5].	→ Mergulhe a extremidade da mangueira de sucção mais fundo na água.
	O filtro de sucção ou a válvula de segurança de refluxo na mangueira de sucção estão obstruídos.	→ Limpe o filtro de sucção ou a válvula de segurança de refluxo.
	Não há água na cisterna, no depósito de água, no tubo de água, etc.	→ Certifique-se de que existe um fornecimento de água no lado de sucção.
	Fuga na linha de sucção [Fig. A2].	→ Retifique a fuga.
	O impulsor está bloqueado.	→ Desbloqueie o impulsor.

Problema	Causa possível	Solução
	A mangueira de pressão está dobrada.	→ Direcione a mangueira de pressão sem a dobrar e não dobre a mangueira de pressão na saída da bomba.
Não é possível desparafusar o filtro manualmente	A rosca está suja.	→ Para desapertar o componente, utilize um alicate ajustável com um pano entre o componente e o alicate. → Limpe a rosca no filtro e na bomba.
Comportamento de comutação invulgar (subitamente diferente).	A pressão no reservatório é demasiado baixa.	→ Volte a encher o ar no reservatório até uma pressão de 1 bar.
	Fuga no lado de pressão.	→ Elimine as fugas no lado de pressão.
	A membrana do reservatório está danificada.	→ Solicite a assistência GARDENA para verificar o produto.

IMPORTANTE!

As reparações só podem ser efetuadas pelos centros de assistência GARDENA ou por distribuidores especializados aprovados pela GARDENA.

→ Contacte o centro de assistência GARDENA em caso de outras falhas (consulte o verso).

8. ESPECIFICAÇÕES TÉCNICAS

<i>Bomba de abastecimento doméstico</i>	Unidade	Valor (n.º do art. 9064)	Valor (n.º do art. 9066)
Potência nominal	W	600	650
Tensão máxima	V (CA)	230	230
Frequência de corrente elétrica	Hz	50	50
Capacidade máx. de débito	l/h	3800	3900
Pressão máx./ Altura manométrica máx.	bar/m	3,9 39	4,3 43
Nível máx. de escorvamento	m	8	8
Pressão de funcionamento p(W)			
Pressão de ativação	bar	1,5 ± 0,1	1,5 ± 0,1
Pressão de desativação		2,7 ± 0,1	3,0 ± 0,1
Pressão interna permitida (lado de pressão)	bar	6	6
Pressão de ar no depósito	bar	1,0	1,0
Cabo de ligação	m	1,5 (H07RN-F)	1,5 (H07RN-F)
Peso sem cabo (aprox.)	kg	12.7	13.4
Nível de pressão sonora L_{PA}			
Distância: 1 m	dB	61	62
5 m	dB	47	48
10 m	dB	41	42
Nível de potência sonora L_{WA}¹⁾			
medido/garantido	dB(A)	70 / 72	70 / 72
incerteza k_{WA}	dB(A)	2.39	2.42
Temperatura máxima do meio	°C	35	35

Métodos de medição em conformidade com as normas: 1) Diretiva 2000/14/UE

9. ACESSÓRIOS/PEÇAS SOBRESSELENTES

Mangueiras de sucção GARDENA	Resistentes a dobras e vácuo, disponíveis a metro, n.º do art. 1720/1721 (19 mm [3/4 pol.]/25 mm [1 pol.]) sem encaixes de ligação ou em comprimentos fixos, n.º do art. 1411/1418 completo com encaixes de ligação.
Conetor de mangueira de sucção GARDENA	Para ligação no lado de sucção. N.º do art. 1723/1724

Conjunto de ligação da bomba GARDENA	Para ligação no lado de pressão.	N.º do art. 1750/1752
Filtro de sucção GARDENA com válvula de segurança de refluxo	Para instalação em mangueiras de sucção fornecidas a metro.	N.º do art. 1726/1727/1728
Pré-filtro da bomba GARDENA	Recomendado para bombear água que contenha areia.	N.º do art. 1730/1731
Mangueira de sucção de fonte GARDENA	Para a ligação resistente ao vácuo da bomba a uma fonte ou tubos rígidos. Comprimento de 0,5 m com uma rosca interior de 33,3 mm (G 1) nas duas extremidades.	N.º do art. 1729
Aspiração flutuante GARDENA	Para uma sucção sem sujidade abaixo da superfície da água.	N.º do art. 1417
Acoplador rápido GARDENA	Para ligação do lado da pressão de mangueiras de pressão de 1 pol.	N.º do art. 7109/7103

10. GARANTIA/ASSISTÊNCIA

10.1 Registo do produto

Registe o seu produto em [gardena.com/registration](https://www.gardena.com/registration).

10.2 Assistência

Encontre as informações de contacto atuais relativas ao nosso serviço no verso e online:

- Portugal: <https://www.gardena.com/pt/suporte/advice/contacto/>
- Outros países: <https://www.gardena.com/int/support/advice/contact/>

11. ELIMINAÇÃO

11.1. Eliminação da bomba de abastecimento doméstico (em conformidade com a Diretiva 2012/19/UE/S.I. 2013 N.º 3113):



O produto não deve ser eliminado em conjunto com os resíduos domésticos normais. Deve ser eliminado em conformidade com os regulamentos ambientais locais.

IMPORTANTE!

→ Elimine o produto através do centro local de recolha de reciclagem.

Caraterísticas de desempenho

3800 Silent, n.º do art. 9064	3900 Silent, n.º do art. 9066
máx. 450 l/h	máx. 600 l/h
máx. 1600 l/h	máx. 1700 l/h
máx. 2800 l/h	máx. 2850 l/h
máx. 3250 l/h	máx. 3300 l/h
máx. 8 m	máx. 8 m
máx. 39 m	máx. 43 m
30 m	30 m
20 m	20 m
10 m	10 m
5 m	5 m

pl Zestaw hydroforowy 3800 Silent / 3900 Silent

Tłumaczenie oryginalnych instrukcji.

1. WSKAZÓWKI BEZPIECZEŃSTWA	96
2. DZIAŁANIE	97
3. INSTALACJA	97
4. OBSŁUGA	98
5. KONSERWACJA	99
6. PRZECHOWYWANIE	99
7. ROZWIĄZYWANIE PROBLEMÓW	100
8. DANE TECHNICZNE	100
9. AKCESORIA / CZĘŚCI ZAMIENNE	101
10. GWARANCJA/SERWIS	101
11. UTYLIZACJA	101

1. WSKAZÓWKI BEZPIECZEŃSTWA

1.1 Objaśnienie symboli:



→ Należy przeczytać instrukcję obsługi.

1.2 Ogólne wskazówki bezpieczeństwa

1.2.1. Ogólne zasady bezpieczeństwa dotyczące pompy

OSTRZEŻENIE! Porażenie prądem.

Ryzyko obrażeń spowodowanych prądem elektrycznym.

→ Produkt powinien być zasilany przez wyłącznik różnicowoprądowy (RCD) o prądzie wyzwalającym nie większym niż 30 mA.

→ Przed wyłączeniem z eksploatacji, konserwacją lub wymianą części należy odłączyć produkt od sieci elektrycznej. W czasie tych czynności gniazdo zasilania musi się znajdować w polu widzenia.

1.3 Instrukcje bezpieczeństwa dotyczące pompy

1.3.1. Bezpieczna obsługa

Temperatura wody nie może przekraczać 35°C.

Nie wolno używać pompy, gdy w wodzie znajdują się ludzie.

1.3.2. Wyłączniki automatyczne

Wyłączniki termiczne: W przypadku przeciążenia pompa jest wyłączana przez wbudowane zabezpieczenie termiczne silnika. Po wystarczającym ostygnięciu silnika pompa jest ponownie gotowa do pracy.

1.4 Dodatkowe wskazówki bezpieczeństwa

1.4.1. Przeznaczenie

Urządzenie to może być używane przez dzieci, które ukończyły 8. rok życia, oraz przez osoby o ograniczonych zdolnościach fizycznych, sensorycznych lub umysłowych lub nieposiadające odpowiedniego doświadczenia i wiedzy, jeśli są one pod nadzorem lub zostały poinstruowane w zakresie bezpiecznego użytkowania urządzenia i rozumieją wiążące się z nim zagrożenia. Dzieci nie mogą bawić się urządzeniem. Czyszczenie i konserwacja nie mogą być wykonywane przez dzieci bez nadzoru, chyba że ukończyły 8. rok życia i są nadzorowane.

Z produktu nie powinny korzystać dzieci i młodzież w wieku do 16 lat.

Zestaw hydroforowy GARDENA jest przeznaczony do pompowania wody gruntowej i deszczowej, wody z kranu i wody chlorowanej w prywatnych ogrodach i na działkach.

Produkt nie jest przeznaczony do użytku komercyjnego.

Produkt nie jest przeznaczony do pracy ciągłej.

1.4.2. Transportowane ciecze

Zestaw hydroforowy GARDENA może być używany wyłącznie do transportu wody.

OSTRZEŻENIE! Ryzyko obrażeń

→ Nie wolno transportować wody słonej, brudnej, substancji żrących, wysoce łatwopalnych lub wybuchowych (np. benzyny, ropy naftowej, rozcieńczalników nitro), olejów, oleju opałowego lub żywności.

1.4.3. Dodatkowe ostrzeżenia dotyczące bezpieczeństwa elektrycznego:



OSTRZEŻENIE!

Ryzyko zatrzymania krążenia

Produkt wytwarza podczas pracy pole elektromagnetyczne. To pole elektromagnetyczne może wpływać na działanie aktywnych lub pasywnych implantów medycznych (np. rozruszników serca), co może prowadzić do poważnych obrażeń lub śmierci.

- Przed użyciem tego produktu należy skonsultować się z lekarzem i producentem implantu.
- Po użyciu urządzenia należy odłączyć wtyczkę sieciową od gniazda zasilania.

- Pompę należy umieścić w stabilnym położeniu tak, aby nie wpadła do wody ani nie została zalana.
- Pompę należy ustawić w bezpiecznej odległości (min. 2 m) od pompowanej cieczy. Zatwierdzony wyłącznik bezpieczeństwa (PRCD-S) może być używany jako dodatkowe zabezpieczenie uzupełniające wyłącznik różnicowoprądowy (RCD).
- Więcej informacji można uzyskać u wykwalifikowanego elektryka. Informacje na tabliczce znamionowej muszą być zgodne z parametrami sieci zasilającej.
- Należy odłączyć pompę, zanim ktokolwiek wejdzie do podłączonego do niej basenu.
- W przypadku uszkodzenia przewodu zasilającego urządzenia należy go wymienić u producenta, w serwisie obsługi posprzedażowej lub przez osobę o podobnych kwalifikacjach, aby uniknąć niebezpieczeństwa.
- Należy zabezpieczyć przewód zasilający i jego wtyczkę przed wysoką temperaturą, olejem i ostrymi krawędziami.
- Nie należy przenosić pompy, trzymając ją za przewód, ani odłączać wtyczki od gniazda elektrycznego, ciągnąc za przewód.
- Zestaw hydroforowy należy zamontować w miejscu zabezpieczonym przed zalaniem.
- Nie wolno wystawiać pompy na działanie deszczu ani używać jej w mokrym lub wilgotnym otoczeniu.
- Należy regularnie sprawdzać przewód połączeniowy.
- Przed użyciem należy zawsze przeprowadzić wzrokową kontrolę pompy (zwłaszcza przewodu zasilającego i wtyczki).
- Używanie uszkodzonej pompy jest niedozwolone.
- W przypadku uszkodzenia pompy należy koniecznie oddać ją do kontroli do serwisu GARDENA.
- Modyfikacje elektryczne mogą być wykonywane wyłącznie przez wykwalifikowanego elektryka.
- Przed napełnieniem, opróżnieniem lub konserwacją pompy należy odłączyć ją od sieci elektrycznej.
- Podczas korzystania z naszych pomp w połączeniu z generatorem należy uwzględnić ostrzeżenia producenta generatora.

1.4.4. Przewody

W razie stosowania przedłużaczy muszą one spełniać wymogi dotyczące minimalnego przekroju podane w poniższej tabeli:

Napięcie	Długość kabla	Przekrój
230–240 V / 50 Hz	Do 20 m	1,5 mm ²
230–240 V / 50 Hz	20–50 m	2,5 mm ²

1.4.5. Dodatkowe ostrzeżenia dotyczące bezpieczeństwa osobistego



OSTRZEŻENIE!

Ryzyko uduszenia

Łatwo może dojść do połknięcia małych elementów. Małe dzieci mogą zadławić się torebką polietylenową.

- Małe dzieci nie mogą przebywać w pobliżu miejsca, w którym odbywa się montaż.



OSTRZEŻENIE!

Ryzyko odniesienia obrażeń z powodu gorącej wody

Pompowana woda jest pod ciśnieniem i może spowodować obrażenia w razie bezpośredniego kontaktu z ciałem lub oczami.

- Należy odłączyć pompę od sieci elektrycznej i poczekać, aż woda ostygnie.
- Nie wolno odkręcać korków ani złączek, gdy woda jest gorąca.

- Przed ponownym uruchomieniem należy się upewnić, że dopływ wody wlotowej jest prawidłowo podłączony i całkowicie napełnić pompę wodą. Jeśli węże lub rury są wystawione na działanie słońca, mogą się bardzo nagrzać.
- Nie wolno obsługiwać urządzenia z rozpuszczonymi włosami.
- Nie wolno podłączać pompy do źródła wody pitnej.
- Aby zapobiec pracy pompy na sucho, należy się upewnić, że koniec węża ssącego jest stale zanurzony w transportowanej cieczy.
- Przed każdym uruchomieniem pompy należy ją napełnić wodą do poziomu przelewu (min. 2,2 l).

- Podczas napełniania pompy wodą należy się upewnić, że do pompy nie są podłączone żadne węże ani odbiorniki oraz że pompa jest ustawiona poziomo.
- Należy się upewnić, że węże nie są zgięte.
- Piasek i inne materiały ściernie powodują szybsze zużycie i zmniejszenie wydajności pompy.
- Jeśli woda zawiera piasek, należy użyć filtra wstępnego pompy.
- Pompowanie zanieczyszczonej wody, np. zawierającej kamienie, igły sosnowe itp., może spowodować uszkodzenie pompy.
- Nie wolno pompować silnie zanieczyszczonej wody.

2. DZIAŁANIE

2.1 Sposób działania zestawu hydroforowego

Po napełnieniu zespół pompujący zasysa wodę z głębokości do 8 m i pompuje ją do zbiornika. Tam woda jest przechowywana i utrzymywana pod ciśnieniem za pomocą ustawionego ciśnienia powietrza i membrany oddzielającej.

Po wyczerpaniu wody i osiągnięciu ustawionego ciśnienia włączenia (patrz **8. Dane techniczne**) zespół pompujący uruchamia się, a następnie po osiągnięciu ciśnienia wyłączenia ponownie zatrzymuje proces napełniania. Oznacza to, że małe ilości wody są pompowane ze zbiornika w sposób ergooszczędny. Jednak przy wysokim natężeniu przepływu, np. podczas podlewania, wahania ciśnienia między ciśnieniem włączenia i wyłączenia są wyraźnie zauważalne.

3. INSTALACJA



OSTRZEŻENIE!

Ryzyko obrażeń

- Ryzyko obrażeń w wyniku niezamierzonego włączenia.
- Należy odłączyć wtyczkę przewodu zasilającego od gniazda ściennego.

3.1 Miejsce montażu

- Jeśli zestaw jest zamontowany poniżej poziomu wody, należy zamontować urządzenie odcinające, aby zapobiec niepożądanemu utracie wody.
- Miejsce montażu musi być suche oraz mieć równe i twarde podłoże, a zespół hydroforowy musi być pewnie podparty.
- Zestaw musi się znajdować w odległości co najmniej 2 m od otwartej wody.
- Zestaw hydroforowy musi być zainstalowany w suchym miejscu zabezpieczonym przed zalaniem i z wystarczającą przestrzenią wokół otworów wentylacyjnych.
- Zestaw musi się znajdować w odległości co najmniej 5 cm od ściany.
- Przez kratkę wentylacyjną nie mogą być wciągane żadne zanieczyszczenia (np. piasek lub ziemia).

3.1.1 Montaż zestawu hydroforowego [rys. A6/A7/A8]

- Zestaw hydroforowy można przykręcić do twardej powierzchni. Rozmieszczenie otworów przedstawiono na rys. A7 poniżej. W celu przykręcenia urządzenia do podłoża sugerujemy użycie czterech śrub 7,5 x 45 (śruby do betonu) lub 8 x 45 (śruby do drewna).
- Należy się upewnić, że powierzchnia nie jest narażona na drgania. Zalecane są śruby z łbem sześciokątnym.
- Ustawić zestaw hydroforowy w taki sposób, aby pod śrubą spustową (15) można było umieścić naczynie o rozmiarze wystarczającym do opróżnienia pompy. Aby zapobiec wyciekowi wody na podłoże podczas opróżniania i umożliwić całkowite opróżnienie zespołu pompy, musi istnieć możliwość przechylenia zespołu zbiornika ciśnieniowego do przodu o ok. 80° w kierunku śruby spustowej (15).
- Należy ustawić zestaw hydroforowy tak, aby wyłącznik zasilania był łatwo dostępny.
- Jeśli to możliwe, należy zamontować zestaw hydroforowy powyżej poziomu wody, która będzie pompowana. Jeśli nie jest to możliwe, między zespołem pompującym a węzem ssącym należy zamontować zawór odcinający odporny na podciśnienie.
- W przypadku montażu zestawu hydroforowego w pomieszczeniu na stałe w celu zaopatrzenia instalacji domowej w wodę zestaw nie powinien być podłączony do rur w sposób sztywny, lecz podłączony po stronie tłocznej za pomocą przewodów elastycznych (np. węży opancerzonych) w celu zmniejszenia hałasu i uniknięcia uszkodzenia zespołu pompującego w wyniku uderzeń wodnych.

- Do montażu stałego po stronie tłocznej należy użyć odpowiednich zaworów odcinających. Jest to ważne np. podczas konserwacji, czyszczenia czy wyłączenia z eksploatacji.

Z tyłu instrukcji obsługi znajduje się szablon wiercenia 1:1 (261 x 190 mm) [rys. A6].

1. Wywiercić otwory według szablonu 1:1 [rys. A6] na wybranej (litej) powierzchni (3).
2. Wsunąć śrubokręt (maks. 5 mm) w otwór boczny (h) jednej z pokrywy (1) [rys. A7].
3. Nacisnąć śrubokręt, aby zwolnić zatrzask (2 zatrzaski na każdej pokrywie (1)).
4. Dociskając zatrzask, zdjąć pokrywę boczną (1) ze stopki zbiornika ciśnieniowego. W taki sam sposób zdjąć drugą pokrywę.
5. Ręcznie przykręcić zestaw hydroforowy do litej powierzchni (2) za pomocą czterech śrub z łbem sześciokątnym (3) (niedołączonych do zestawu) [rys. A8].
6. Umieścić dwie pokrywy boczne (1) z powrotem na stopie zbiornika ciśnieniowego i zatrzasknąć.

3.2 Podłączanie węża do strony ssącej

Złącze po stronie ssącej (5) jest wyposażone w gwint zewnętrzny 33,3 mm (G 1").

Element łączący po stronie ssącej można dokręcać tylko ręcznie [rys. A2].

Aby zapobiec awariom i zapewnić szybkie zalewanie, należy użyć węża ssącego z zaworem zwrotnym.

Zasysanie powietrza do układu ssącego może spowodować nieskuteczne działanie urządzenia i zwiększenie hałasu.

→ Należy ostrożnie podłączać układ ssawny.

→ Należy regularnie sprawdzać uszczelkę i w razie potrzeby ją wymienić.

Nie należy używać modułowych elementów węża wodnego po stronie ssącej.

Po stronie ssącej należy użyć węża ssącego odpornego na podciśnienie [rys. A3]:

- Np. **zestaw ssący GARDENA, art. 1411/1412/1418**
- lub **wąż ssący do fontann GARDENA, art. 1729**.
- Podłączyć szczelnie węże ssące (4) bez złącza gwintowanego do złącza po stronie ssącej za pomocą zestawu przyłączeniowego ssącego (np. **art. 1723/1724**).

Uwaga: Po stronie ssącej nie widać przecieków [rys. A9].

3.2.1 Istnieją dwa typy połączeń

Przeznaczone do użytku z uszczelką płaską:

Wszystkie złącza GARDENA są wykonane z tworzywa sztucznego. Nie jest wymagana taśma do uszczelnienia gwintu.

→ Należy się upewnić, że uszczelka płaska (G) jest włożona do złączki węża ssącego i nie jest uszkodzona.

Przeznaczone do użytku z taśmą uszczelniającą gwint (konopną/teflonową):

W przypadku korzystania z różnych połączeń należy użyć taśmy uszczelniającej na gwincie zewnętrznym.

Nieprawidłowo wykonane uszczelnienie może powodować wycieki / przedostawanie się powietrza i zmniejszyć wydajność ssania.

→ Do tego celu należy użyć dostarczonego uszczelnienia.

3.2.2 Podłączanie węża ssącego [rys. A9]

1. Upewnić się, że uszczelka płaska (G) jest włożona do złączki węża ssącego.
2. Przykręcić szczelnie wąż ssący odporny na podciśnienie (4) do złącza po stronie ssania (5). Złączka przewodu ssącego musi być zamontowana prosto [rys. A1].
3. Poprowadzić przewód ssący (4) tak, aby przebiegał prosto i nie był skręcony.
4. Przy wysokości ssania powyżej 3 m: zamocować wąż ssący (4) (np. przymocować do drewnianego kołka).

Spowoduje to zdjęcie ciężaru węża ssącego z pompy.

Jeśli woda ma bardzo drobne zanieczyszczenia, oprócz wbudowanego filtra zaleca się zastosowanie **filtra wstępnego pompy Gardena, art. 1730/1731**.

3.3 Podłączanie węża po stronie tłocznej

Aby zapewnić prawidłowe odpowietrzenie, nie należy podłączać węża ciśnieniowego do momentu napełnienia pompy (patrz **4.1.1 Uruchamianie pompy**).

Po stronie tłocznej znajdują się dwa złącza. Mają one gwint zewnętrzny 33,3 mm (G 1").

Element łączący po stronie tłocznej można dokręcać tylko ręcznie.

Stała rura musi być zamontowana pod kątem do góry, aby woda mogła przepływać z powrotem do pompy po stronie tłocznej.

Wydajność pompy można efektywnie wykorzystać poprzez podłączenie węża 19 mm (3/4") w połączeniu z następującymi elementami:

- np. z **zestawem przyłączeniowym pompy GARDENA, art. 1752**
- lub z wężami 25 mm (1") z **szybkozłączem mosiężnym GARDENA, art. 7109 / szybkozłączem mosiężnym z końcówką do węża, art. 7103**.

Po stronie tłocznej znajdują się dwa złącza: jedno złącze poziome (obrotowe 180°) i jedno złącze pionowe. Nieużywane złącze musi zostać zamknięte korkiem (7a).

Należy przytrzymać lub przymocować wąż ciśnieniowy pionowo, aby zapobiec jego załamaniu przy pionowym wylocie pompy.

Należy położyć wąż płasko na podłożu i upewnić się, że nie ma zagięć w kształcie litery U ani się nie zwija. Najlepszym sposobem na uwolnienie powietrza jest rozciągnięcie przewodu ciśnieniowego w górę, patrząc od strony pompy.

3.3.1 Podłączanie węża ciśnieniowego [rys. A10]

→ Podłączyć wąż ciśnieniowy (6) do złącza po stronie tłocznej (7).

→ Należy się upewnić, że uszczelka płaska (G) jest włożona do złącza.

W przypadku korzystania z różnych połączeń należy użyć taśmy uszczelniającej na gwincie zewnętrznym.

3.3.2 Podłączanie przewodu ciśnieniowego za pomocą systemu combi GARDENA

Przykładowo do systemu combi GARDENA wymagane jest **złącze pompy GARDENA, art. 1745**.

System combi GARDENA może służyć do podłączenia węża 19 mm (3/4") / 16 mm (5/8") i 13 mm (1/2").

Średnica węża	Przyłącze pompy	
13 mm (1/2")	Zestaw przyłączeniowy pompy GARDENA	Art. 1750
16 mm (5/8")	Przyłącze kranowe GARDENA Szybkozłącze GARDENA	Art. 18202 Art. 18216
19 mm (3/4")	Zestaw przyłączeniowy pompy GARDENA	Art. 1752

4. OBSŁUGA



OSTRZEŻENIE!

Ryzyko obrażeń

Ryzyko obrażeń w wyniku niezamierzonego włączenia.
→ Odłączyć wtyczkę od gniazda ściennego.

4.1 Uruchamianie/zatrzymanie pompy [rys. O1/O2/O3]



UWAGA!

Praca zespołu pompującego na sucho

→ Przed uruchomieniem pompy należy się upewnić, że jest ona napełniona wodą aż do poziomu przelewu (co najmniej 1,2 l).

4.1.1 Uruchamianie pompy

1. Podłączyć wąż ssący (In).
2. Odłączyć wąż ciśnieniowy (Out).
3. Ręcznie odkręcić pokrywę (8) od otworu wlewowego (9).
4. Remova o filtro (Fig. M2) e adicione lentamente, pelo menos, 1,5 L de água através da abertura de enchimento (9) até que seja atingido um nível de água estável ao nível da ligação de sucção (Fig. A4). Em seguida, volte a introduzir o filtro.
5. W przypadku korzystania z zestawu ssącego z zaworem zwrotnym: napełnić wąż ssący wodą. Przyspiesza to proces zalewania.
6. Przed podłączeniem węża ciśnieniowego (6) spuścić z niego pozostałą wodę. Pozwala to uwolnić powietrze podczas zalewania.
7. Po napełnieniu pompy: podłączyć wąż ciśnieniowy (Out) do pompy.

- Ręcznie przykręcić pokrywę ⑧ do otworu wlewowego ⑨ (nie używać żadnych narzędzi).
- Otworzyć wszystkie zawory odcinające w przewodzie doprowadzającym (końcówkę myjącą, szybkozłącz ze stopem itp.). Wszystkie odbiorniki muszą być maksymalnie otwarte.
- Podłączyć wtyczkę przewodu zasilającego do gniazda ściennego.
- W przypadku dużych wysokości ssania: podczas zalewania unieść i przytrzymać wąż ciśnieniowy ⑥ na co najmniej 1,8 m nad pompą.
- Ustawić przełącznik ZAŁ./WYŁ ⑩ w położeniu **ZAŁ.**

Po zalaniu pompa się uruchamia (zapala się przełącznik ZAŁ./WYŁ) i zaczyna pompować wodę.

Manometr ⑩ pokazuje ciśnienie wody w zbiorniku.

Zalewanie może trwać do pięciu minut.

Uwaga: Przy pierwszym użyciu może dojść do krótkiego (około 10 sekund) wzrostu poziomu hałasu w pobliżu zbiornika.

4.1.2 Jeśli pompa nie pompuje wody po pięciu minutach

- Ustawić przełącznik ZAŁ./WYŁ ⑩ w położeniu **WYŁ.**
Pompa się zatrzymuje.
- Poczekać, aż pompa ostygnie.
- Poszukać możliwych przyczyn w części 7.2 Tabela błędów.
- Ponownie uruchomić pompę (patrz 4.1.1 Uruchamianie pompy).

4.1.3 Zatrzymywanie pompy

→ Ustawić przełącznik ZAŁ./WYŁ ⑩ w położeniu **WYŁ.**

Pompa się zatrzymuje.

4.2 Wskazówki dotyczące pompy

4.2.1 Cicha praca:

Zestaw hydroforowy pracuje cicho. Jest to możliwe jednak tylko wtedy, gdy zestaw jest prawidłowo zainstalowany:

→ Należy wybrać powierzchnię niepodatną na drgania (nie umieszczać urządzenia np. na blasze lub na plastikowym zbiorniku).

4.2.2 Montaż filtra wstępnego (akcesorium)

Jeśli filtr wstępny jest zbyt długi, zamiast montażu pionowo w dół można go zamontować w innym położeniu (np. poziomo).

4.2.3 Korzystanie ze zraszaczy

Automatyczne włączanie i wyłączenie zespołu pompującego może spowodować nierównomierne nawadnianie w zależności od natężenia przepływu zraszacza.

5. KONSERWACJA

OSTRZEŻENIE!

Ryzyko obrażeń

Ryzyko obrażeń w wyniku niezamierzonego włączenia.

- Należy odłączyć wtyczkę przewodu zasilającego od gniazda ściennego.
- Po zakończeniu konserwacji należy sprawdzić, czy wszystkie części zostały prawidłowo zamontowane.

5.1 Czyszczenie zestawu hydroforowego [rys. M1]

OSTRZEŻENIE!

Ryzyko odniesienia obrażeń oraz uszkodzenia mienia!

Niewłaściwe czyszczenie urządzenia może spowodować obrażenia ciała i uszkodzenie urządzenia.

- Do czyszczenia urządzenia nie należy używać wody ani strumienia wody (zwłaszcza myjki wysokociśnieniowej).
- Do czyszczenia urządzenia nie używać środków chemicznych, w tym benzyny ani rozpuszczalników.

Niektóre z tych substancji mogą uszkodzić ważne części z tworzyw sztucznych.

Otwory wentylacyjne muszą być zawsze czyste.

- Obudowę zbiornika ciśnieniowego czyścić wilgotną szmatką.
- Do czyszczenia otworów wentylacyjnych używać miękkiej szczotki (nie używać ostrych przedmiotów).

5.2 Płukanie pompy

Po pompowaniu chlorowanej wody pompę należy przepłukać.

- Pompować letnią wodę (maks. 35°C), ewentualnie z dodatkiem łagodnego płynu do czyszczenia (np. płynu do mycia naczyń), aż pompowana woda będzie czysta.
- Usunąć pozostałości zgodnie z lokalnymi wytycznymi dotyczącymi usuwania odpadów.

5.3 Kontrola ciśnienia powietrza w zbiorniku [rys. M1]

→ Jeśli urządzenie zaczyna się nietypowo zachowywać, sprawdzić ciśnienie powietrza w zbiorniku.

Ciśnienie powietrza w zbiorniku musi wynosić ok. 1,0 bar. Do uzupełnienia powietrza potrzebna jest pompa powietrza / pompa do opon z manometrem. Nadmierne ciśnienie powietrza nie zwiększa ciśnienia wody i powoduje nieprawidłowe działanie.

- Odkręcić pokrywę ochronną (11).
- Otworzyć wszystkie zawory odcinające w przewodzie doprowadzającym (końcówkę myjącą, szybkozłącz ze stopem itp.).
Powoduje to rozhermetyzowanie strony tłocznej.
- Pompę powietrza / pompę do opon podłączyć do zaworu zbiornika (12).
- Uzupełnić powietrze, aż manometr na pompie powietrza / pompie do opon pokaże około 1,0 bar.
- Z powrotem przykręcić pokrywę ochronną (11).

5.4 Czyszczenie wbudowanego filtra i zaworu zwrotnego [rys. M2]

W zależności od poziomu zanieczyszczenia wody filtr należy regularnie czyścić, najpóźniej w przypadku awarii.

- Zamknąć wszystkie zawory odcinające po stronie ssącej.
- Otworzyć wszystkie zawory odcinające w przewodzie doprowadzającym (końcówkę myjącą, szybkozłącz ze stopem itp.).
Powoduje to rozhermetyzowanie strony tłocznej.
- Ręcznie odkręcić złączkę ⑧ na szyjce wlewu ⑨ (nie używać narzędzi).
- Wyciągnąć filtr (13) z szyjki wlewu ⑨ za pomocą narzędzia do demontażu (r).
- Oczyścić filtr (13) i zawór zwrotny (14) pod bieżącą wodą, w razie potrzeby pomagając sobie miękką szczotką lub łagodnym płynem do czyszczenia.
- Nasmarować zewnętrzny pierścień o-ring na filtrze (13) smarem przyjaznym dla środowiska.
Ułatwi to wyjęcie filtra przy następnym czyszczeniu.
- Zamontować filtr (13) i zawór zwrotny (14) w odwrotnej kolejności.

6. PRZECHOWYWANIE

UWAGA!

Uszkodzenie pompy w wyniku mrozu

Ryzyko obrażeń w wyniku niezamierzonego włączenia.

- Zestaw hydroforowy należy przechowywać w miejscu zabezpieczonym przed mrozem.

6.1 Wyłączenie z eksploatacji [rys. S1]

Produkt przechowywać poza zasięgiem dzieci.

- Odłączyć wtyczkę od gniazda ściennego.
- Zamknąć wszystkie zawory odcinające w przewodzie ssącym.
- Otworzyć wszystkie zawory odcinające w przewodzie doprowadzającym (końcówkę myjącą, szybkozłącz ze stopem itp.).
Powoduje to rozhermetyzowanie strony tłocznej.
- Ręcznie odkręcić złączkę ⑧ na szyjce wlewu ⑨ i śrubę spustową (15).
Spowoduje to opróżnienie pompy.
- Przechylić lekko zestaw hydroforowy w kierunku spustu (do 80°), tak aby pompa została całkowicie opróżniona.
- Odkręcić wąż ssący i wąż ciśnieniowy.
- Dokręcić wąż ssący ⑧ na otworze wlewu ⑨ i śrubę spustową ⑧ (nie używać żadnych narzędzi).
- Zestaw hydroforowy przechowywać w miejscu suchym, osłoniętym i zabezpieczonym przed mrozem.

7. ROZWIĄZYWANIE PROBLEMÓW



OSTRZEŻENIE!

Ryzyko obrażeń

Ryzyko obrażeń w wyniku niezamierzonego włączenia.

→ Odłączyć wtyczkę od gniazda ściennego.

→ Przed przystąpieniem do rozwiązywania problemów należy zaczekać, aż pompa ostygnie.

7.1 Odblokowywanie wirnika [rys. T1]

Jeśli wirnik został zablokowany przez zanieczyszczenia, można go odblokować.

→ Należy obrócić wał wirnika (21) w prawo za pomocą izolowanego śrubokrętu.

Spowoduje to odblokowanie zablokowanego wirnika.

7.2 Tabela błędów

Problem	Możliwa przyczyna	Rozwiązanie
Pompa pracuje, ale nie zasysa wody	Nieszczelny lub uszkodzony przewód ssący [rys. A2].	→ Sprawdzić, czy przewód ssący nie jest uszkodzony, i odpowiednio go uszczelnić.
	Całkowicie szczelne połączenie można uzyskać przy użyciu węży ssących GARDENA (patrz 9. Akcesoria / części zamienne).	
	Pompa zasysa powietrze w miejscu złącza [rys. A2].	→ Uszczelnić złącza po stronie ssącej.
	Nie ma wody w cysternie, zbiorniku wody, rurze wodnej itp.	→ Upewnić się, że po stronie ssącej doprowadzana jest woda.
	Pompa nie została napełniona wodą [rys. A4].	→ Napełnić pompę (patrz 4.1.1 Uruchamianie pompy).
	Woda wydostaje się przez wał ciśnieniowy podczas zalewania.	1. Ponownie napełnić pompę. 2. Przytrzymać przewód ciśnieniowy. 3. Ponownie uruchomić pompę (patrz 4.1.1 Uruchamianie pompy).
	Występuje wyciek ze złączki na szyjce wlewu [rys. A2].	→ Sprawdzić uszczelkę (w razie potrzeby wymienić) i dokręcić złączkę ręką (nie używać narzędzi).
	Powietrze nie może się wydostać, ponieważ przewód doprowadzający jest uszczelniony lub w węży ciśnieniowym znajduje się woda.	→ Otworzyć zawory odcinające (np. dyszę) na przewodzie doprowadzającym lub opróżnić wał ciśnieniowy.
	Powietrze nie może się wydostać, ponieważ wał ciśnieniowy jest zwinięty.	1. Rozłożyć wał ciśnieniowy prosto na całej długości. 2. Poprowadzić wał do góry od wylotu pompy. 3. Nie zginać węży ciśnieniowego na wyjściu pompy. 4. Maksymalnie otworzyć wszystkie odbiorniki.
	Proces zalewania nie został jeszcze zakończony.	→ Odczekać do pięciu minut, aż pompa zacznie pompować wodę.
	Filtr ssania lub zawór zwrotny na węży ssącym są zatkane.	→ Wyczyścić filtr ssania lub zawór zwrotny.
	Koniec węży ssącego nie jest zanurzony w wodzie [rys. A5].	→ Zanurzyć końcówkę węży ssącego głębiej w wodzie.
	Wysokość ssania jest zbyt duża [rys. A5].	→ Zmniejszyć wysokość ssania.
	W przypadku innych problemów z zasysaniem użyć węży ssących GARDENA z zaworem zwrotnym (patrz 9. Akcesoria / części zamienne).	
	Przed uruchomieniem pompy napełnić ją wodą.	

Problem	Możliwa przyczyna	Rozwiązanie
Pompa nie uruchamia się lub nagle się zatrzymuje podczas pracy	Wyłącznik termiczny zatrzymał pompę z powodu przegrzania.	→ Począkać, aż pompa ostygnie, opróżnić ją, a następnie ponownie napełnić. → Przestrzegać maksymalnej dopuszczalnej temperatury cieczy (35°C).
	Pompa nie jest zasilana.	→ Sprawdzić bezpieczniki i złącza elektryczne.
	Zadziałał wyłącznik różnicowoprądowy (RCD).	→ Wyjąć wtyczkę z gniazda ściennego i skontaktować się z serwisem GARDENA.
Pompa pracuje, ale natężenie przepływu gwałtownie spada	Wbudowany filtr jest niedrożny.	→ Oczyszczyć wbudowany filtr.
	Koniec węży ssącego nie jest zanurzony w wodzie [rys. A5].	→ Zanurzyć końcówkę węży ssącego głębiej w wodzie.
	Filtr ssania lub zawór zwrotny na węży ssącym są zatkane.	→ Wyczyścić filtr ssania lub zawór zwrotny.
	Nie ma wody w cysternie, zbiorniku wody, rurze wodnej itp.	→ Upewnić się, że po stronie ssącej doprowadzana jest woda.
	Nieszczelny przewód ssawny [rys. A2].	→ Usunąć wyciek.
	Wirnik jest zablokowany.	→ Odblokować wirnik.
	Wał ciśnieniowy jest zagięty.	→ Poprowadzić wał ciśnieniowy bez zginania go i nie wyginać go przy wylocie pompy.
Filtra nie można odkręcić ręcznie	Gwint jest zabrudzony.	→ W celu wykręcenia elementu użyć zabki z podłożoną ściereczką. → Oczyszczyć gwint filtra i pompy.
Nietypowe zachowanie podczas przełączania	Ciśnienie w zbiorniku jest zbyt niskie.	→ Napełnić zbiornik powietrzem do ciśnienia 1 bar.
	Nieszczelność po stronie tłocznej.	→ Usunąć nieszczelność po stronie tłocznej.
	Membrana zbiornika jest uszkodzona.	→ Zlecić sprawdzenie produktu w serwisie GARDENA.

WAŻNE!

Naprawy mogą być przeprowadzone wyłącznie przez centra serwisowe GARDENA lub wyspecjalizowanych dilerów autoryzowanych przez firmę GARDENA.

→ W przypadku innych usterek należy skontaktować się z centrum serwisowym GARDENA (patrz na odwrocie).

8. DANE TECHNICZNE

Zestaw hydroforowy	Jednostka	Wartość (art. 9064)	Wartość (art. 9066)
Moc znamionowa	W	600	650
Napięcie sieciowe	V (AC)	230	230
Częstotliwość sieciowa	Hz	50	50
Maks. wydajność	l/h	3800	3900
Maks. ciśnienie / Maks. odległość dostarczenia wody	bar/m	3,9 39	4,3 43
Maks. poziom samozasysania	m	8	8
Ciśnienie robocze p(W) Ciśnienie włączenia Ciśnienie wyłączenia	bar	1,5 ±0,1 2,7 ±0,1	1,5 ±0,1 3,0 ±0,1
Dozwolone ciśnienie wewnętrzne (po stronie tłocznej)	bar	6	6
Ciśnienie powietrza w zbiorniku	bar	1,0	1,0
Przewód zasilający	m	1,5 (H07RN-F)	1,5 (H07RN-F)
Masa bez przewodu (ok.)	kg	12,7	13,4

Zestaw hydroforowy	Jednostka	Wartość (art. 9064)	Wartość (art. 9066)
Poziom ciśnienia akustycznego L_{PA}			
Odlegość: 1 m	dB	61	62
5 m	dB	47	48
10 m	dB	41	42
Poziom mocy akustycznej L_{WA}¹⁾			
zmierzony/gwarantowany	dB(A)	70 / 72	70 / 72
Niepewność k _{WA}	dB(A)	2.39	2.42
Maksymalna temperatura medium	°C	35	35

Metody pomiaru według norm: 1) dyrektywy maszynowej 2000/14/WE

9. AKCESORIA / CZĘŚCI ZAMIENNE

Węże ssące GARDENA	Odporne na załamanie i podciśnienie, dostępne na metry art. 1720/1721 (19 mm (3/4") / 25 mm (1")) bez złączek lub w ustalonych długościach art. 1411/1418 ze złączkami.	
Szybkozłącze do węży ssącego GARDENA	Do podłączenia po stronie ssącej.	Art. 1723/1724
Zestaw przyłączeniowy pompy GARDENA	Do podłączenia po stronie tłocznej.	Art. 1750/1752
Filtr ssania GARDENA z zaworem zwrotnym	Do montażu w węzłach ssących dostarczanych na metry.	Art. 1726/1727/1728
Filtr wstępny pompy GARDENA	Zalecany do pompowania wody zawierającej piasek.	Art. 1730/1731
Węże ssące do fontann GARDENA	Do odpornego na próżnię połączenia pompy z fontanną lub sztywnymi rurami. Długość 0,5 m. Z gwintem wewnętrznym 33,3 mm (G 1) po obu stronach.	Art. 1729
Pływak ssący GARDENA	Do zasysania bez zabrudzeń tuż pod powierzchnią wody.	Art. 1417
Szybkozłączka GARDENA	Do podłączenia węży ciśnieniowych 1" po stronie tłocznej.	Art. 7109/7103

10. GWARANCJA/SERWIS

10.1. Rejestracja produktu

Zarejestruj swój produkt na stronie gardena.com/registration.

10.2. Serwis

Aktualne dane kontaktowe naszego serwisu znajdują się na odwrocie i w Internecie:

Polska: <https://www.gardena.com/pl/serwis-i-wsparcie/porady/kontakt/>

11. UTYLIZACJA

11.1. Utylizacja zestawu hydroforowego

(zgodnie z dyrektywą 2012/19/UE / S.I. 2013 nr. 3113):

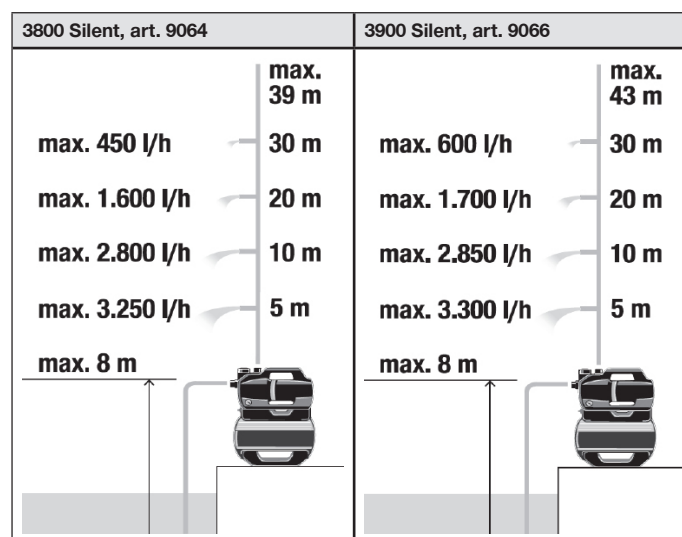


Produktu nie wolno wyrzucać razem ze zwykłymi odpadami z gospodarstwa domowego. Należy utylizować go zgodnie z lokalnymi przepisami ochrony środowiska.

WAŻNE!

→ Produkt należy oddać do lokalnego punktu recyklingu.

Charakterystyka działania



ro 3800 Silent/3900 Unitate rezervor sub presiune Silent

Traducerea instrucțiunilor originale.

1. AVERTISMENTE PRIVIND SIGURANȚA:	101
2. FUNCȚIONAREA	102
3. INSTALAREA	102
4. FUNCȚIONARE	103
5. ÎNȚREȚINERE	104
6. DEPOZITAREA	104
7. DEPANARE	105
8. DATE TEHNICE	105
9. ACCESORII/PIESE DE SCHIMB	106
10. GARANȚIE/SERVICE	106
11. ELIMINAREA LA DEȘEURI	106

1. AVERTISMENTE PRIVIND SIGURANȚA:

1.1 Descrierea simbolurilor:



→ Citiți manualul operatorului.

1.2 Avertismente generale privind siguranța

1.2.1. Instrucțiuni generale de siguranță ale pompei



Risc de rănire de la curentul electric.

→ Produsul trebuie alimentat printr-un dispozitiv de curent rezidual (RCD) cu un curent de declanșare nominal de cel mult 30 mA.

→ Deconectați produsul de la rețeaua de alimentare înainte de a-l scoate din funcțiune, a efectua operațiuni de întreținere sau înainte de a înlocui piese. În timpul acestor operațiuni, priza trebuie să se afle la vedere.

1.3 Instrucțiuni de siguranță pentru pompe

1.3.1. Utilizarea sigură

Temperatura apei nu trebuie să depășească 35°C.

Pompa nu trebuie folosită când în apă se află persoane.

1.3.2. Întrerupătoare de circuit

Întrerupătoare de circuit termice: În cazul unei suprasarcini, pompa este oprită de o protecție motor termică integrată. După răcirea suficientă a motorului, pompa va fi gata de funcționare din nou.

pl

ro

1.4 Instrucțiuni de siguranță suplimentare

1.4.1. Domeniul de utilizare

Acest produs poate fi utilizat de copiii cu vârsta peste opt ani și de persoane care au capacități fizice, senzoriale sau mintale reduse sau care nu au experiența și cunoștințele necesare dacă sunt supravegheate sau dacă au primit instrucțiuni referitoare la utilizarea în siguranță produs dispozitivului și dacă înțeleg riscurile implicate. Copiii nu trebuie să se joace cu produsul. Curățarea și întreținerea de către utilizator nu trebuie realizate de copii lăsați nesupravegheați, cu excepția situației în care au peste opt ani și sunt supravegheați.

Se recomandă utilizarea produsului de către persoane cu vârsta peste 16 ani.

Unitatea de rezervor sub presiune GARDENA este destinată pompării apei subterane și pluviale, apei din rețea și cu clor, în grădini și terenuri private.

Produsul nu este destinat utilizării comerciale.

Produsul nu este destinat utilizării continue.

1.4.2. Transportarea lichidelor

Unitatea de rezervor sub presiune GARDENA poate fi folosită exclusiv pentru transportarea apei.



→ Nu transportați apă sărată, apă murdară, agenți corozivi, substanțe foarte inflamabile sau explozive (de exemplu petrol, benzină, nitrodi-luanți), uleiuri, uleiuri combustibile sau alimentare.

1.4.3. Avertismente de siguranță electrică suplimentare:



Acest produs generează un câmp electromagnetic în timpul funcționării. Acest câmp electromagnetic poate afecta funcționalitatea implanturilor medicale active sau pasive (de exemplu, stimulatori cardiace), ceea ce poate duce la vătămări grave sau la deces.

→ Adresați-vă medicului dumneavoastră și producătorului implantului dumneavoastră înainte de a utiliza acest produs.

→ După utilizarea produsului, deconectați fișa de alimentare de la priză.

→ Așezați pompa într-o poziție stabilă și neînundabilă, astfel încât să nu cadă în apă.

→ Instalați pompa la o distanță sigură (min. 2 m) față de lichidele de transportat.

Poate fi folosit un comutator suplimentar pentru siguranța personală pentru dispozitivul de curent rezidual (RCD).

→ Consultați un electrician calificat în acest sens.

Datele de pe plăcuța de identificare trebuie să corespundă datelor rețelei electrice.

→ Scoateți pompa din priză înainte ca vreă persoană să intre în bazinul în care este conectată.

În cazul în care cablul de alimentare al utilajului este deteriorat, acesta trebuie înlocuit de producător sau echipa de service post-vânzare sau o persoană calificată echivalent în vederea evitării pericolelor.

→ Protejați ștecărul și cablul de alimentare de căldură, ulei sau muchii ascuțite.

→ Nu transportați pompa și nu scoateți pompa din priză trăgând de cablu.

→ Montați unitatea de rezervor sub presiune într-o locație ferită de inundare.

→ Nu expuneți pompa la ploaie și nu folosiți pompa în medii umede sau cu umiditate crescută.

→ Verificați cablul la intervale regulate.

→ Realizați întotdeauna o inspecție vizuală a pompei (în special a cablului și ștecărului de alimentare) înainte de utilizare.

O pompă defectă nu trebuie folosită.

→ Dacă este deteriorată, este esențial ca pompa să fie verificată de un service GARDENA.

Modificările electrice pot fi realizate numai de un electrician calificat.

→ Deconectați pompa de la rețea înainte de umplere, scoaterea din apă sau întreținere.

→ Respectați avertismentele producătorului generatorului dacă folosiți pompa cu un generator.

1.4.4. Cablurile

La utilizarea cablurilor de extensie, acestea trebuie să respecte secțiunile minime din tabelul de mai jos:

Tensiune	Lungime cablu	Secțiune transversală
230-240 V/50 Hz	Până la 20 m	1,5 mm ²
230-240 V/50 Hz	20-50m	2,5 mm ²

1.4.5. Avertismente de siguranță personală suplimentare



Componentele mici pot fi înghițite cu ușurință. Există risc de sufocare pentru copiii mici, din cauza pungii.

→ Copii mici trebuie ținuti la distanță în timpul asamblării produsului.



PERICOL! Pericol de vătămări corporale din cauza apei fierbinți

Apa pompată este sub presiune și poate cauza răniri dacă lovește direct corpul sau ochii.

→ Deconectați pompa de la rețea și lăsați apa să se răcească.

→ Nu deschideți capacele sau racordurile când apa este fierbinte.

→ Înainte de repornire, asigurați-vă că alimentarea cu apă la admisie este corespunzătoare și umpleți pompa complet cu apă.

Dacă furtunurile sau conductele sunt expuse la soare, acestea se pot încălzi.

→ Nu operați produsul cu părul lung desfăcut.

→ Nu conectați pompa la rețeaua de apă potabilă.

→ Pentru a împiedica rularea pe uscat a pompei, capătul de aspirație al furtunului trebuie introdus permanent în mediul transportat.

→ Înainte de fiecare pornire, umpleți pompa cu apă până la supraplin (min. 2.2 l).

→ La umplerea pompei cu apă, asigurați-vă că la pompă nu sunt conectate furtunuri sau consumatori, și pompa este în poziție orizontală.

→ Asigurați-vă că furtunurile nu sunt îndoite.

Nisipul sau alte materiale abrazive pot cauza o uzură mai rapidă și reduc performanța pompei.

→ Dacă apa conține nisip, folosiți un prefiltru de pompă.

Pomparea apei contaminate, de exemplu care conține pietre, ace de pin etc., poate cauza deteriorarea pompei.

→ Nu pompați apă puternic contaminată.

2. FUNCȚIONAREA

2.1 Cum funcționează unitatea de rezervor sub presiune

După umplere, pompa trage apa de la o adâncime de până la 8 m și o pompează în rezervor. Acesta depozitează apa, care este presurizată la o presiune de aer presetată și printr-o membrană de separare.

Pompa pornește când apa este îndepărtată și presiunea inițială setată este atinsă (consultați **8. Date tehnice**) și oprește procesul de umplere când se atinge presiunea de oprire. Acest lucru înseamnă că pot fi pompați mici cantități de apă din rezervor într-o manieră eficientă energetic. La debite mari, cum ar fi în timpul irigației, este posibil ca fluctuațiile de presiune la pornire și oprire să fie perceptibile.

3. INSTALAREA



Risc de rănire din cauza pornirii neintenționate.

→ Deconectați cablul de alimentare de la priză.

3.1 Locație de instalare

- Dacă este montată sub nivelul apei, trebuie instalat un dispozitiv de oprire pentru a împiedica pierderile de apă.
- Locația de instalare trebuie să fie orizontală, fermă și uscată și să asigure susținere fermă unității de rezervor sub presiune.
- Trebuie să se afle la cel puțin 2 m de lucii de apă.
- Unitatea de rezervor sub presiune trebuie instalată într-un loc uscat și ferit de inundare, cu ventilație suficientă în jurul orificiilor de ventilație.
- Trebuie să se afle la cel puțin 5 cm de pereți.
- Prin grilele de ventilație nu trebuie aspirată murdărie (de exemplu nisip sau pământ).

3.1.1 Montarea unității de rezervor sub presiune [Fig. A6/A7/A8]

- Unitatea de rezervor sub presiune poate fi prinsă cu șuruburi pe o suprafață fermă. Consultați Fig. A7 de mai jos pentru schița distanței orificiilor. Recomandăm utilizarea a patru șuruburi de 7,5 x 45 (șurub pentru beton) sau a 8x 45 (șuruburi pentru lemn) pentru montarea pe podea.
- Suprafața nu trebuie să fie afectată de vibrații. Se recomandă utilizarea șuruburilor cu cap hexagonal.
- Amplasați unitatea de rezervor sub presiune astfel încât să puteți monta o priză de dimensiuni corespunzătoare pentru golirea pompei, sub șurubul de golire (15). Pentru a împiedica curgerea apei pe podea în timpul procesului de golire și pentru a permite golirea completă a pompei, trebuie să fie posibilă înclinarea unității de rezervor sub presiune în față cu aprox. 80° către șurubul de golire (15).
- Poziționați rezervorul sub presiune astfel încât comutatorul principal să fie ușor accesibil.

- Dacă este posibil, montați rezervorul sub presiune mai sus față de suprafața apei pe care o pompați. Dacă acest lucru nu este posibil, montați o supapă de închidere cu rezistență la vid între pompă și furtunul de aspirație.
- La montarea permanentă a rezervorului sub presiune în interior pentru alimentarea cu apă de uz casnic, rezervorul sub presiune nu trebuie conectat ferm la conducte rigide, ci la rețeaua de conducte pe partea de presiune prin furtunuri flexibile (de ex. furtun armat) pentru a reduce zgomotul și a evita deteriorarea pompei din cauza impactului apei.
- Folosiți supape de închidere corespunzătoare pentru montarea permanentă, pe partea de presiune. Acest lucru este important pentru lucrările de întreținere și curățare sau scoatere din uz, de exemplu.

Un șablon de orificii 1:1 [Fig. A6] este furnizat la finalul manualului de utilizare (261 mm x 190 mm).

1. Realizați găurile din șablonul 1:1 [Fig. A6] pe suprafața (solidă) selectată (3).
2. Folosiți o șurubelniță (max. 5 mm) și introduceți-o în orificiul lateral (h) a unui capac (1) [Fig. A7].
3. Apăsați pe șurubelniță pentru a elibera clema (2 cleme pe capac (1)).
4. În timp ce țineți clema apăsată în jos, trageți capacul lateral (1) de pe vasul sub presiune. Procedați la fel la al doilea capac.
5. Fixați cu șuruburi rezervorul sub presiune pe o suprafață solidă (2) cu mâna, folosind patru șuruburi cu cap hexagonal (3) (neincluse în pachet) [Fig. A8].
6. Împingeți la loc pe picior cele două capace laterale (1) și clemele se fixează pe poziție.

3.2 Conectarea furtunului la partea de aspirație

Racordul părții de aspirație (5) este echipat cu filet exterior de 33,3 mm (G 1").

Piesa de conectare de pe partea de aspirație poate fi strânsă numai cu mâna [Fig. A2].

Pentru a preveni defectarea și asigurarea unui timp scurt, trebuie folosită un furtun de aspirație cu o supapă de sens.

Tragerea aerului în sistemul de aspirație poate cauza pierderea funcționalității și zgomot crescut.

→ Conectați sistemul de aspirație cu grijă.

→ Verificați garnitura la intervale regulate și înlocuiți-o dacă este necesar.

Nu folosiți componente modulare de furtun pe partea de aspirație.

Pe partea de aspirație trebuie folosit un furtun rezistent la vacuum [Fig. A3]:

- De exemplu, **setul de aspirație GARDENA Art. 1411/1412/1418**
- sau **furtunul de aspirație pentru fântână GARDENA Art. 1729**.
- Conectați furtunurile de aspirație (4) fără racord filetat la partea de aspirație folosind un set de racordare pentru aspirație (de exemplu **Art. 1723/1724**), asigurând etanșeitatea.

Notă: Scurgerile de pe partea de aspirație nu sunt vizibile [Fig. A9].

3.2.1 Există două tipuri de sisteme de racordare

Proiectate pentru garnitură plată:

Printre altele, toți conectorii GARDENA sunt realizați din plastic. Nu este necesară utilizarea benzilor de etanșare.

→ Asigurați-vă că garnitura plată (G) este introdusă în racordul furtunului de aspirație și este intactă.

Proiectate pentru bandă de etanșare a fileturilor (câneță/Teflon):

Dacă folosiți diverse racorduri, aplicați bandă de etanșare pe filetul tată al racordului.

Un sistem de etanșare necorespunzător poate cauza scurgeri/admisii de aer și reducerea capacității de aspirație.

→ Folosiți sistemul de etanșare destinat scopului.

3.2.2 Conectarea furtunului de aspirație [Fig. A9]

1. Asigurați-vă că garnitura plată (G) este introdusă în racordul furtunului de aspirație.
2. Înșurubați furtunul de aspirație rezistent la vacuum (4) pe racordul din partea de aspirație (5) etanș. Racordul furtunului de aspirație trebuie montat drept [Fig. A1].
3. Orientați furtunul de aspirație (4) astfel încât să fie drept, nerăsucit.
4. În cazul înălțimilor de aspirație de peste 3 m: Fixați furtunul de aspirație (4) (de exemplu legați-l de un țărșuș din lemn).

Astfel se eliberează greutatea furtunului de aspirație de pe pompă.

Dacă apa are contaminări fine, pe lângă filtrul integrat se recomandă utilizarea unui **prefiltru de pompă Gardena Art. 1730/1731**.

3.3 Conectarea furtunului la partea de presiune

Pentru a asigura o ventilație bună, nu conectați furtunul de presiune decât după umplerea pompei (consultați **4.1.1 Pornirea pompei**).

Pe partea de presiune există două racorduri. Acestea sunt echipate cu filet exterior de 33,3 mm (G 1").

Piesele de conectare a pompei pe partea de presiune pot fi strânse doar cu mâna.

O conductă fixă trebuie montată în unghi drept în sus astfel încât apa să poată curge înapoi în pompă pe partea de presiune.

Rata de debit a pompei poate fi utilizată eficient prin conectarea unor furtunuri de 19 mm (3/4") în combinație cu următoarele:

- **setul de conectare a pompei GARDENA Art. 1752**, de exemplu,
- sau furtunuri de 25 mm (1") cu **cuplajul rapid mamă GARDENA Art. 7109/Conector rapid de furtun Art. 7103**.

Pe partea de presiune există două conexiuni. Una orizontală (rotativă la 180°) și una verticală. Conexiunile nefolosite trebuie închise cu un capac (7a).

Susțineți sau fixați furtunul de presiune vertical pentru a împiedica răsucirea la ieșirea verticală a pompei.

Așezați furtunul plat pe podea și asigurați-vă că nu există umflături în formă de U și nu este încălțit. Cea mai bună modalitate de a permite ieșirea aerului este întinderea furtunului astfel încât să fie orientat în sus, privind dinspre pompă.

3.3.1 Conectarea furtunului de presiune [Fig. A10]

→ Conectați furtunul de presiune (6) la racordul din partea de presiune (7).

→ Asigurați-vă că garnitura plată (G) este introdusă în racord.

Dacă folosiți diverse racorduri, aplicați bandă de etanșare pe filetul tată al racordului.

3.3.2 Conectarea furtunului de presiune cu sistemul combinat GARDENA

Un **racord de pompă GARDENA Art. 1745**, de exemplu, este necesar la sistemul combinat GARDENA.

Sistemul combinat GARDENA poate fi folosit la conectarea furtunurilor de 19 mm (3/4")/16 mm (5/8") și 13 mm (1/2").

Diametru furtun	Legătura la furtun	
13 mm (1/2")	Set de conectare a pompei GARDENA	Art. 1750
16 mm (5/8")	Racord robinet GARDENA	Art. 18202
	Racord furtun GARDENA	Art. 18216
19 mm (3/4")	Set de conectare a pompei GARDENA	Art. 1752

4. FUNCȚIONARE

PERICOL!

Risc de rănire

Risc de rănire din cauza pornirii neintenționate.

→ Deconectați ștecherul din priză.

4.1 Pornirea/oprirea pompei [Fig. O1/O2/O3]

ATENȚIE!

Operarea pe uscat a pompei

→ Asigurați-vă că pompa este umplută cu apă până la supraplin înainte de a o porni (cel puțin 1,2 l).

4.1.1 Pornirea pompei

1. Conectați furtunul de aspirație (In).
2. Scoateți furtunul de presiune (Out).
3. Înșurubați capacul (8) pe orificiul de umplere (9) cu mâna.
4. Scoateți filtrul (Fig. M2) și adăugați încet aproximativ 1,5 l de apă prin orificiul de umplere (9) până când se atinge un nivel stabil al apei, la

nivelul racordului de aspirație (Fig. A4). Apoi reintroduceți filtrul.

5. Dacă se utilizează un set de aspirație cu supapă de verificare: Umpleți furtunul de aspirație cu apă. Acest lucru grăbește procesul de amorsare.
6. Scurgeți apa reziduală din furtunul de presiune ⑥ înainte de conectare. Acest lucru permite ieșirea aerului în timpul procesului de amorsare.
7. După umplerea pompei: Conectați furtunul de presiune (Out) la pompă.
8. Înșurubați capacul ⑧ pe orificiul de umplere ⑨ cu mâna (nu utilizați scule).
9. Deschideți toate supapele de închidere de pe linia de alimentare (accesorii de irigare, oprirea apei etc.). Toți consumatorii trebuie deschiși cât mai larg posibil.
10. Conectați ștecărul de alimentare la rețea.
11. În cazul înălțimilor de aspirație mari: Ridicați și susțineți furtunul de presiune ⑥ la cel puțin 1,8 m deasupra pompei în timpul procesului de amorsare.
12. Puneți comutatorul On/Off ⑩ pe poziția **On**.

Pompa pornește (comutatorul On/Off se aprinde) și pompează apa după procesul de amorsare.

Manometrul ⑰ indică presiunea apei din rezervor.

Procesul de amorsare poate să dureze până la cinci minute.

Notă: La prima utilizare, poate exista o creștere scurtă (de aprox. 10 secunde) a nivelului de zgomot lângă rezervor.

4.1.2 Dacă pompa nu pompează apă după cinci minute

1. Puneți comutatorul On/Off ⑩ pe **poziția Off**.
Pompa se oprește.
2. Lăsați pompa să se răcească.
3. Căutați posibile cauze în „7.2 Tabel de defecțiuni”.
4. Reporniți pompa (consultați „4.1.1 Pornirea pompei”).

4.1.3 Oprirea pompei

→ Puneți comutatorul On/Off ⑩ pe **poziția Off**.

Pompa se oprește.

4.2 Recomandări privind pompa

4.2.1 Funcționare silențioasă:

Unitatea de rezervor sub presiune este silențioasă. Această caracteristică pozitivă poate fi menținută numai dacă unitatea este montată corect:

→ Alegeți o suprafață cu vibrații reduse (nu o așezați pe foi de tablă metalică sau rezervoare din plastic, de exemplu).

4.2.2 Montarea unui prefiltru (accesoriu)

Dacă un prefiltru este prea lung, acesta poate fi montat în diverse poziții (de exemplu, orizontal), nu numai vertical, în jos.

4.2.3 Utilizarea aspersoarelor

Oprirea și pornirea automată a pompei poate cauza un model de irigare neuniform, în funcție de debitul aspersorului.

5. ÎNTREȚINERE

PERICOL! Risc de rănire

Pericol de vătămări corporale din cauza pornirii neintenționate.

- Deconectați cablul de alimentare de la priză.
- Asigurați-vă că toate piesele au fost fixate corespunzător după lucrările de întreținere.

5.1 Curățarea rezervorului sub presiune [Fig. M1]

PERICOL!

Risc de rănire și deteriorare a bunurilor!

Dacă produsul nu este curățat corespunzător, acesta poate răni persoane și deteriora produsul.

- Nu utilizați apă sau un jet de apă (în special un jet de apă cu înaltă presiune) pentru a curăța produsul.
- Nu utilizați substanțe chimice, inclusiv benzină sau solvenți, pentru a curăța produsul.

Unele dintre aceste substanțe pot distruge piese din plastic importante.

Fantele de ventilație trebuie menținute întotdeauna curate.

1. Curățați carcasa rezervorului sub presiune cu o lavetă umedă.
2. Curățați fantele de ventilație cu o perie moale (nu folosiți obiecte ascuțite).

5.2 Spălarea pompei

Pompa trebuie spălată după pomparea apei cu clor.

1. Pompați apă caldă (max. 35°C), dacă este posibil, cu un detergent slab adăugat (de ex. detergent de vase), până când apa pompată rămâne curată.
2. Eliminați deșeurile conform dispozițiilor locale.

5.3 Verificarea presiunii de aer din rezervor [Fig. M1]

→ Verificați presiunea de aer din rezervor dacă dispozitivul își modifică parametri de funcționare.

Presiunea aerului din rezervor trebuie să fie de aprox. 1.0 bar. Pentru completarea cu aer este necesară o pompă de aer prevăzută cu manometru. Presiunea excesivă de aer nu crește presiunea apei și cauzează defecțiuni.

1. Deșurubați capacul de protecție (11).
2. Deschideți toate supapele de închidere de pe linia de alimentare (accesorii de irigare, oprirea apei etc.).
Acest lucru cauzează depresurizarea părții de presiune.
3. Conectați pompa de aer/anvelope la supapa rezervorului (supapă auto) (12).
4. Completați cu aer până manometrul de pe pompa de aer/anvelope indică aprox. 1.0 bar.
5. Înșurubați capacul de protecție (11) la loc.

5.4 Curățarea filtrului integrat și a supapei de închidere [Fig. M2]

În funcție de nivelul de poluare a apei, filtrul trebuie curățat la intervale regulate, cel puțin în situația în care funcționează necorespunzător.

1. Închideți valvele de închidere de pe partea de aspirație.
2. Deschideți toate supapele de închidere de pe linia de alimentare (accesorii de irigare, oprirea apei etc.).
Acest lucru cauzează depresurizarea părții de presiune.
3. Deșurubați racordul ⑧ de pe gâtul de umplere ⑨ cu mâna (nu utilizați scule).
4. Trageți filtrul (13) din gâtul de umplere ⑨ folosind scula de îndepărtare (r).
5. Curățați filtrul (13) și supapa de închidere (14) sub apă curentă și, dacă este necesar, folosiți o perie moale sau un detergent slab.
6. Lubrifiați garnitura inelară exterioară (13) cu vaselină ecologică.
Astfel, la următoarea curățare a filtrului, acesta va fi mai ușor de demontat.
7. Montați filtrul (13) și supapa de verificare (14) în ordinea inversă a operațiunilor.

6. DEPOZITAREA

ATENȚIE!

Deteriorarea pompei din cauza înghețului

Risc de rănire din cauza pomării neintenționate.

- Depozitați rezervorul sub presiune într-o locație ferită de îngheț.

6.1 Scoaterea din funcțiune [Fig. S1]

Produsul nu trebuie depozitat la îndemâna copiilor.

1. Deconectați ștecherul din priză.
2. Închideți toate valvele de închidere de pe conducta de aspirație.
3. Deschideți toate supapele de închidere de pe linia de alimentare (accesorii de irigare, oprirea apei etc.).
Acest lucru cauzează depresurizarea părții de presiune.
4. Deșurubați racordul (8) pe gâtul de umplere (9) și bușonul de scurgere a apei (15) cu mâna.
Astfel pompa se va goli.
5. Înclinați rezervorul sub presiune ușor spre orificiul de golire (până la 80°), astfel încât pompa să se golească complet.
6. Deșurubați furtunul de aspirație și furtunul de presiune.
7. Strângeți racordul (8) de pe orificiul de umplere (9) și bușonul de golire a apei (15) cu mâna (nu utilizați scule).
8. Depozitați rezervorul sub presiune într-un loc uscat, acoperit și ferit de îngheț.

7. DEPANARE



PERICOL!

Risc de rănire

- Pericol de vătămări corporale din cauza pornirii neintenționate.
- Deconectați ștecherul din priză.
 - Înainte de depanare, lăsați pompa să se răcească.

7.1 Eliberați rotorul [Fig. T1]

Dacă rotorul este blocat de diverse materiale, acesta poate fi eliberat.

→ Rotiți axul rotorului (16) în sens orar cu o șurubelniță izolată.

Astfel, rotorul blocat va fi eliberat.

7.2 Tabel de defecțiuni

Problemă	Cauza posibilă	Remediu
Pompa funcționează, dar nu aspiră	Conductă de aspirație cu scurgeri sau deteriorată [Fig. A2].	→ Verificați conducta de aspirație pentru deteriorări și etanșați-o.
	O conexiune complet etanșă poate fi obținută utilizând furtunuri de aspirație GARDENA (consultați 9. Accesorii/piese de schimb).	
	Pompa trage aer la o îmbinare [Fig. A2].	→ Etanșați racordurile din partea de aspirație.
	Nu există apă în cisternă, rezervor, conductă de apă etc.	→ Asigurați-vă că există o sursă de apă pe partea de aspirație.
	Pompa nu a fost umplută cu apă [Fig. A4].	→ Umpleți pompa (consultați 4.1.1 Pornirea pompei).
	Apa se scurge prin furtunul de presiune în timpul procesului de amorsare.	1. Umpleți din nou pompa. 2. Țineți furtunul de presiune în sus. 3. Reporniți pompa. (consultați 4.1.1 Pornirea pompei).
	Există o scurgere la gâtul de umplere [Fig. A2].	→ Verificați garnitura (înlocuiți dacă este necesar) și strângeți racordul cu mâna (nu utilizați scule).
	Aerul nu poate să iasă pentru că linia de alimentare este etanșă sau există apă reziduală în furtunul de presiune.	→ Deschideți supapele de închidere (de exemplu duza) de pe conducta de alimentare sau goliți furtunul de presiune.
	Aerul nu poate să iasă pentru că furtunul de presiune este încălzit.	1. Întindeți furtunul de presiune drept, pe toată lungimea lui. 2. Orientați furtunul în sus de la ieșirea pompei. 3. Nu îndoiți furtunul de presiune la ieșirea pompei. 4. Deschideți toți consumatorii la setarea maximă.
	Procesul de amorsare nu a fost finalizat.	→ Așteptați până la cinci minute până când pompa începe să pompeze apă.

Problemă	Cauza posibilă	Remediu		
Pompa nu pornește sau se oprește brusc în timpul funcționării	Filtrul de aspirație sau supapa de sens din furtunul de aspirație sunt înfundate.	→ Curățați filtrul de aspirație sau supapa de sens.		
	Capătul furtunului de aspirație nu este în apă [Fig. A5].	→ Introduceți capătul furtunului de aspirație mai adânc în apă.		
	Înălțimea de aspirație este prea mare [Fig. A5].	→ Reduceți înălțimea de aspirație.		
	În alte probleme de aspirație, folosiți furtunurile de aspirație GARDENA cu supapă de sens (consultați 9. Accesorii/piese de schimb).			
	Umpleți pompa cu apă înainte de pornire.			
	Protectorul termic a oprit pompa din cauza supraîncălzirii.	→ Lăsați pompa să se răcească, goliți-o, apoi umpleți-o din nou. → Respectați temperatura maximă a mediului pompat (35°C).		
	Pompa nu este alimentată.	→ Verificați siguranțele și conectorii electrice.		
	Comutatorul RCD a declanșat (curent rezidual).	→ Scoateți ștecherul din priză și contactați service-ul GARDENA.		
	Pompa funcționează, dar debitul scade brusc	Filtrul integrat este înfundat	→ Curățați filtrul integrat.	
		Capătul furtunului de aspirație nu este în apă [Fig. A5].	→ Introduceți capătul furtunului de aspirație mai adânc în apă.	
Filtrul de aspirație sau supapa de sens din furtunul de aspirație sunt înfundate.		→ Curățați filtrul de aspirație sau supapa de sens.		
Nu există apă în cisternă, rezervor, conductă de apă etc.		→ Asigurați-vă că există o sursă de apă pe partea de aspirație.		
Furtunul de aspirație prezintă scurgeri [Fig. A2].		→ Remediază scurgerea.		
Rotorul este blocat.		→ Deblocați rotorul.		
Furtunul de presiune este încălzit.		→ Orientați furtunul de presiune fără a-l încălci și nu îndoiți furtunul de presiune la ieșirea pompei.		
Filtrul nu poate fi deșurubat cu mâna		Filetul este murdar.	→ Pentru a deșuruba componenta, folosiți un clește multifuncțional cu o cârpă așezată între componentă și clește. → Curățați filetul de pe filtru și din pompă.	
		Comportament de comutare neobișnuit (brusc diferit).	Presiunea din rezervor este prea mică.	→ Completați aerul din rezervor la presiunea de 1 bar.
			Scurgeri pe partea de presiune.	→ Eliminați scurgerile de pe partea de presiune.
	Membrana rezervorului este deteriorată.	→ Dispuneți verificarea produsului la service-ul GARDENA.		

IMPORTANT!

Reparațiile pot fi efectuate numai de centrele de service GARDENA sau de distribuitori specializați, autorizați de GARDENA.

→ Contactați centrul de service GARDENA în cazul în care apar alte defecțiuni (vedeți pe verso).

8. DATE TEHNICE

Unitate rezervor sub presiune	Unitate	Valoare (Art. 9064)	Valoare (Art. 9066)
Putere nominală	W	600	650
Tensiune rețea	V (c.a.)	230	230

Unitate rezervor sub presiune	Unitate	Valoare (Art. 9064)	Valoare (Art. 9066)
Frecvență rețea	Hz	50	50
Capacitate maximă de pompare	l/h	3800	3900
Presiune maximă / Cap max. de pompare	bar/m	3,9 / 39	4,3 / 43
Nivel maxim de autoamorsare	m	8	8
Presiune de lucru p(W) Presiune de cuplare Presiune de decuplare	bar	1,5 ±0,1 2,7 ±0,1	1,5 ±0,1 3,0 ±0,1
Presiune internă admisă (pe partea de refulare)	bar	6	6
Presiunea de aer în rezervor	bar	1,0	1,0
Cablu de alimentare	m	1,5 (H07RN-F)	1,5 (H07RN-F)
Greutate fără cablu (aprox.)	kg	12.7	13.4
Nivel de presiune acustică L _{PA}			
Distanță: 1 m	dB	61	62
5 m	dB	47	48
10 m	dB	41	42
Nivel de putere acustică L _{WA} ¹⁾			
măsurată/garantată	dB(A)	70 / 72	70 / 72
Incertitudine k _{WA}	dB(A)	2.39	2.42
Temperatură maximă a mediului pompat	°C	35	35

Metode de măsurare conform: 1) Directiva 2000/14/UE

9. ACCESORII/PIESE DE SCHIMB

Furtunuri de aspirație GARDENA	Rezistent la îndoire și vacuum, disponibil la metru Art. 1720/1721 (19 mm (3/4")/25 mm (1") fără racorduri sau la lungimi fixe Art. 1411/1418 , complet, cu racorduri de conectare.	
Conector pentru furtunul de aspirație GARDENA	Pentru conectarea la partea de aspirație.	Art. 1723/1724
Set de conectare a pompei GARDENA	Pentru conectarea la partea de presiune.	Art. 1750/1752
Filtru de aspirație GARDENA cu supapă de sens	Pentru montarea furtunurilor de aspirație vândute la metru.	Art. 1726/1727/1728
Prefiltru pompă GARDENA	Recomandat pentru pomparea apei care conține nisip.	Art. 1730/1731
Furtun de aspirație fântână GARDENA	Pentru conexiunea rezistentă la vid a pompei la o fântână conducte rigide. Lungime de 0,5 m. Cu filet interior de 33,3 mm (G 1) la ambele capete.	Art. 1729
Aspirație flotantă GARDENA	Pentru aspirație fără murdărie sub suprafața apei.	Art. 1417
Cuplaj rapid GARDENA	Pentru conexiunea pe partea de presiune a furtunurilor de presiune de 1".	Art. 7109/7103

10. GARANȚIE/SERVICE

10.1 Înregistrarea produsului

Înregistrați-vă produsul la [gardena.com/registration](https://www.gardena.com/registration).

10.2 Service

Găsiți actualele informațiile de contact ale serviciului nostru pe verso și online:

- România: <https://www.gardena.com/ro/asistenta/advice/contact/>
- Alte țări: <https://www.gardena.com/int/support/advice/contact/>

11. ELIMINAREA LA DEȘURI

11.1. Eliminarea rezervorului sub presiune

(în conformitate cu Directiva 2012/19/UE/S.I. 2013 Nr. 3113):



Este interzisă eliminarea produsului alături de gunoii menajer obișnuit. Acesta trebuie dispus ca deșeu conform prescripțiilor locale de protecția mediului.

IMPORTANT!

→ Eliminați produsul prin intermediul centrului local de colectare a materialelor reciclabile.

Caracteristici privind performanța

3800 Silent Art. 9064	3900 Silent Art. 9066
max. 450 l/h	max. 600 l/h
max. 1600 l/h	max. 1700 l/h
max. 2800 l/h	max. 2850 l/h
max. 3250 l/h	max. 3300 l/h
max. 8 m	max. 8 m
max. 39 m	max. 43 m
30 m	30 m
20 m	20 m
10 m	10 m
5 m	5 m

ru Автоматическая станция водоснабжения 3800 Silent/3900 Silent

Перевод оригинала инструкций.

1. УКАЗАНИЯ ПО ТЕХНИКЕ БЕЗОПАСНОСТИ	106
2. ПРИНЦИП РАБОТЫ	108
3. УСТАНОВКА	108
4. ЭКСПЛУАТАЦИЯ	109
5. ТЕХНИЧЕСКОЕ ОБСЛУЖИВАНИЕ	110
6. ХРАНЕНИЕ	110
7. ПОИСК И УСТРАНЕНИЕ НЕИСПРАВНОСТЕЙ	110
8. ТЕХНИЧЕСКИЕ ДАННЫЕ	111
9. ПРИНАДЛЕЖНОСТИ/ЗАПАСНЫЕ ЧАСТИ	112
10. ГАРАНТИЯ/СЕРВИС	112
11. УТИЛИЗАЦИЯ	112

1. УКАЗАНИЯ ПО ТЕХНИКЕ БЕЗОПАСНОСТИ

1.1 Описание символов:



→ Ознакомьтесь с руководством по эксплуатации.

1.2 Общие указания по технике безопасности

1.2.1. Общие инструкции по технике безопасности при работе с насосами



ОПАСНО!

Риск поражения электрическим током.

Опасность получения травмы при поражении электрическим током.

- Питание на изделие должно подаваться через устройство защитного отключения (УЗО) с номинальным током отключения не более 30 мА.
- Перед выводом изделия из эксплуатации, выполнением обслуживания или заменой деталей отключите изделие от электросети. При отключении розетка должна находиться в вашем поле зрения.

1.3 Инструкции по технике безопасности при работе с насосами

1.3.1. Безопасная эксплуатация

Температура воды не должна превышать 35 °С.

Запрещается использовать насос, если в воде находятся люди.

1.3.2. Автоматические выключатели

Тепловые автоматические выключатели: в случае перегрузки встроенная тепловая защита двигателя выключает насос. После достаточного охлаждения двигателя насос снова будет готов к работе.

1.4 Дополнительные указания по технике безопасности

1.4.1. Использование по назначению

Дети старше восьми лет и лица с ограниченными физическими, сенсорными или умственными способностями или недостатком опыта и знаний могут использовать данное оборудование только под надзором или при условии ознакомления с инструкциями по безопасной эксплуатации изделия и возможными рисками. Не разрешайте детям играть с изделием. Очистка и техническое обслуживание изделия не должны проводиться детьми младше восьми лет и без надзора взрослых. Эксплуатация данного изделия лицами моложе 16 лет не рекомендована.

Автоматическая станция водоснабжения GARDENA предназначена для перекачки грунтовой, дождевой и водопроводной воды, а также хлорированной воды в частных садах и на земельных участках.

Изделие не предназначено для коммерческого использования.

Изделие не предназначено для постоянной работы.

1.4.2. Перекачиваемые жидкости

Автоматическая станция водоснабжения GARDENA предназначена только для перекачки воды.



ОПАСНО!

Риск травмирования

- Запрещается перекачивать соленую или грязную воду, коррозионные, легковоспламеняющиеся или взрывоопасные вещества (например, бензин, нефтепродукты, нитроагенты), масла, мазут или продукты питания.

1.4.3. Дополнительные предупреждения по электробезопасности:



ОПАСНО!

Риск остановки сердца

Во время работы данное изделие производит электромагнитное поле. Это электромагнитное поле может создавать помехи для пассивных и активных медицинских имплантатов (например, кардиостимуляторов), что может привести к тяжелым травмам или смерти.

- Проконсультируйтесь с врачом и изготовителем имплантата, прежде чем приступать к эксплуатации данного изделия.
- После завершения работы изделия извлеките вилку сетевого шнура из розетки.

- Установите насос в устойчивое положение в защищенном от затопления месте так, чтобы он не мог упасть в воду.
- Насос должен располагаться на безопасном расстоянии (не менее 2 м) от источника перекачиваемой жидкости.

В дополнение к устройству защитного отключения (УЗО) в качестве средства обеспечения безопасности можно использовать одобренный защитный промежуточный выключатель с УЗО.

→ Обратитесь к квалифицированному электрику.

Характеристики электросети должны соответствовать параметрам, указанным на паспортной табличке.

→ Перед использованием бассейном, к которому подсоединено изделие, отключите насос от сети.

В случае повреждения сетевого шнура изделия шнур должен быть заменен производителем, специалистом по обслуживанию или другим персоналом аналогичной квалификации.

→ Обеспечьте защиту вилки и шнура от воздействия тепла, масла и предметов с острыми краями.

→ Запрещается переносить насос за шнур, а также тянуть за шнур при извлечении вилки из розетки.

→ Установите автоматическую станцию водоснабжения в месте, защищенном от затопления.

→ Запрещается подвергать насос воздействию дождя или использовать его в мокрой или влажной среде.

→ Регулярно проверяйте соединительный шнур.

→ Перед использованием насоса обязательно осмотрите его (особенно соединительный шнур и вилку питания).

Запрещается использовать поврежденный насос.

→ Если насос поврежден, его необходимо отдать на проверку в сервисный центр GARDENA.

Вносить изменения в электрооборудование должен только квалифицированный электрик.

→ Перед заполнением, извлечением или техническим обслуживанием отключите насос от электросети.

→ При использовании насосов с генератором требуется также учитывать предупреждения производителя генератора.

1.4.4. Провода

При использовании удлинительных проводов их поперечное сечение должно соответствовать указанному в таблице ниже минимуму:

Напряжение	Длина провода	Поперечное сечение
230–240 В/50 Гц	До 20 м	1,5 мм ²
230–240 В/50 Гц	20–50 м	2,5 мм ²

1.4.5. Дополнительные указания по личной безопасности



ОПАСНО!

Риск удушья

Существует риск проглатывания мелких деталей. Полиэтиленовый пакет может стать причиной удушья маленьких детей.

- Во время установки не подпускайте маленьких детей к изделию.



ОПАСНО!

Риск получения травмы при контакте с горячей водой

Перекачиваемая вода находится под давлением и может стать причиной травмы в случае прямого попадания струи на тело или в глаза.

- Отключите насос от сети и дайте воде остыть.
- Запрещается снимать заглушки и фитинги, если вода горячая.

→ Перед перезапуском проверьте, что подача воды на впуске в норме, и полностью заполните насос водой.

Шланги и трубы могут сильно нагреваться под воздействием солнечного света.

→ При использовании изделия ваши волосы не должны быть распущены.

→ Не подключайте насос к источнику питьевой воды.

→ Чтобы предотвратить сухой ход насоса, следите за тем, чтобы конец заборного шланга всегда был в перекачиваемой среде.

→ Перед каждым запуском насоса залейте в него воду до перелива (мин. 2,2 л).

→ При заполнении насоса водой проверьте, что к нему не подсоединены шланги или потребители и что насос находится в горизонтальном положении.

→ Проверьте, что шланги не перекручены.

Песок и другие абразивные материалы ускоряют износ и снижают производительность насоса.

→ Если в воде присутствует песок, используйте фильтр предварительной очистки для насоса.

Перекачивание загрязненной воды, например содержащей камни, сосновые иглы и т. д., может привести к повреждению насоса.

→ Запрещается перекачивать сильно загрязненную воду.

2. ПРИНЦИП РАБОТЫ

2.1 Принцип работы автоматической станции водоснабжения

После заполнения насосный агрегат забирает воду с глубины до 8 м и закачивает ее в резервуар. Вода в нем находится под давлением, которое создается посредством предварительно заданного давления воздуха и разделительной мембраны.

Насосный агрегат запускается при сливе воды и достижении необходимого начального давления (см. **8. Технические данные**) и останавливает процесс заполнения, когда достигается давление отсечки. При таком подходе возможна энергоэффективная откачка небольшого количества воды из резервуара. Однако при высокой скорости потока, например во время полива, колебания давления между значениями включения и выключения более значительные.

3. УСТАНОВКА



ОПАСНО!

Риск травмирования

Риск получения травмы вследствие непреднамеренного запуска.
→ Отсоединяйте вилку шнура питания от розетки.

3.1 Место установки

- При размещении изделия ниже уровня воды необходимо установить устройство отключения, чтобы предотвратить нежелательные потери воды.
- Место установки должно быть горизонтальным, прочным и сухим и служить надежной опорой для автоматической станции водоснабжения.
- Установка должна выполняться на расстоянии не менее 2 м от открытой воды.
- Автоматическая станция водоснабжения должна устанавливаться в сухом защищенном от затопления месте так, чтобы в области вентиляционных отверстий обеспечивался достаточный поток воздуха.
- Установка должна выполняться на расстоянии не менее 5 см от стен.
- Через вентиляционную решетку на насосе не должна попадать грязь (например, песок или почва).

3.1.1 Установка автоматической станции водоснабжения [Рис. А6/А7/А8]

- Автоматическую станцию водоснабжения можно закрепить винтами на твердой поверхности. Схема с указанием расстояний между отверстиями представлена на Рис. А7. Для напольного монтажа рекомендуется использовать четыре винта 7,5 x 45 (винты для бетона) или 8 x 45 (винты для дерева).
- Убедитесь, что поверхность не подвержена вибрациям. Рекомендуется использовать винты с шестигранной головкой.
- Установите автоматическую станцию водоснабжения так, чтобы под сливной винт (15) можно было установить емкость подходящего размера для слива жидкости из насоса. Чтобы предотвратить попадание воды на пол в процессе слива и обеспечить полное опорожнение насосного агрегата, должна иметься возможность наклонить автоматическую станцию водоснабжения вперед примерно на 80° к сливному винту (15).
- При установке автоматической станции водоснабжения должен быть обеспечен легкий доступ к сетевому выключателю.
- По возможности уровень установки автоматической станции должен быть выше уровня перекачиваемой воды. Если это невозможно, установите насосный агрегат и заборным шлангом устойчивый к вакууму отсечной клапан.
- При постоянном размещении автоматической станции водоснабжения в помещении для бытового водоснабжения не подключайте станцию к жестким трубам. Подключите ее к домашней водопроводной сети со стороны нагнетания посредством гибких шлангов (например, армированный шланг) для снижения уровня шума и предотвращения повреждения насосного агрегата гидравлическим ударом.
- При постоянном подключении на стороне нагнетания используйте подходящие отсечные клапаны. Это важно,

например, для технического обслуживания и очистки или для вывода из эксплуатации.

Шаблон для сверления в масштабе 1:1 [Рис. А6] приведен на обороте руководства по эксплуатации (261 x 190 мм).

1. Просверлите отверстия по шаблону для сверления 1:1 [Рис. А6] на выбранной (твердой) поверхности (3).
2. Вставьте отвертку (макс. 5 мм) в боковое отверстие (h) одной из крышек (1) [Рис. А7].
3. Надавите на отвертку, чтобы снять фиксирующий крючок (по 2 крючка на крышке (1)).
4. Удерживая фиксирующий крючок, снимите боковую крышку (1) с основания резервуара высокого давления. Повторите процедуру для второй крышки.
5. Закрепите автоматическую станцию водоснабжения на твердой поверхности (2) с помощью четырех винтов с шестигранной головкой (3) (не входят в комплект поставки), затянув их от руки [рис. А8].
6. Прижмите две боковые крышки (1) к основанию резервуара высокого давления до фиксации крючков.

3.2 Подсоединение шланга на стороне всасывания

Соединение на стороне всасывания (5) имеет наружную резьбу 33,3 мм (G 1).

Затягивайте соединительный элемент на стороне всасывания только от руки [Рис. А2].

Для предотвращения неисправностей и ускорения возобновления заполнения необходимо использовать заборный шланг с устройством защиты от обратного тока.

Попадание воздуха в систему всасывания может привести к выходу из строя и повышению уровня шума.

→ Подсоединяйте систему всасывания с осторожностью.

→ Регулярно проверяйте уплотнение и при необходимости замените его.

Запрещается использовать модульные компоненты водяного шланга на стороне всасывания.

На стороне всасывания необходимо использовать устойчивый к вакууму заборный шланг [Рис. А3]:

- например, **комплект для использования на стороне всасывания GARDENA, арт. 1411/1412/1418**
- или **гибкая подводка для скважин GARDENA, арт. 1729.**
- Подсоедините заборные шланги (4) без резьбового штуцера к соединению на стороне всасывания с помощью комплекта для подсоединения на стороне всасывания (например, **арт. 1723/1724**) и проверьте герметичность.

Примечание. Утечки со стороны всасывания не будут видны [Рис. А9].

3.2.1 Два типа систем подключения:

При использовании плоской прокладки:

Все штуцеры GARDENA изготовлены из пластика. Лента для герметизации резьбы не требуется.

→ Проверьте, что плоская прокладка (G) вставлена в фитинг заборного шланга и не повреждена.

При использовании ленты для герметизации резьбы (пенька/тефлон):

При использовании других соединений устанавливайте герметизирующую ленту на наружную резьбу соединений.

Неадекватная герметизация может привести к утечкам/попаданию воздуха и ухудшению всасывания.

→ Используйте для этой цели предоставляемое решение для герметизации.

3.2.2 Подсоединение заборного шланга [Рис. А9]

1. Проверьте, что плоская прокладка (G) вставлена в фитинг заборного шланга.
2. Навинтите устойчивый к вакууму заборный шланг (4) на соединение на стороне всасывания (5) и проверьте герметичность. Фитинг заборного шланга должен быть установлен ровно [Рис. А1].
3. Ровно проложите заборный шланг (4) так, чтобы он не перекручивался.
4. При высоте всасывания более 3 м: Дополнительно закрепите заборный шланг (4) (например, привяжите его к деревянному столбику).

Крепление возьмет на себя часть веса заборного шланга, идущего от насоса.

При загрязнении воды мелкими частицами в дополнение к встроенному фильтру рекомендуется использовать **фильтр предварительной очистки для насоса Gardena, арт. 1730/1731**.

3.3 Подсоединение шланга на стороне нагнетания

Для обеспечения надлежащей вентиляции не подсоединяйте напорный шланг до тех пор, пока насос не будет заполнен (см. **4.1.1 Запуск насоса**).

4.1.1 Запуск насоса.

На стороне нагнетания имеется два штуцера. Они имеют наружную резьбу 33,3 мм (G 1»).

Затягивайте соединительный элемент на стороне нагнетания только от руки.

Стационарная труба должна быть установлена под углом и направлена вверх, чтобы вода могла стекать обратно в насос на стороне нагнетания.

Для эффективной работы насоса можно подсоединять шланги 19 мм (3/4») в сочетании со следующими компонентами:

- например, **комплект для подсоединения насоса GARDENA, арт. 1752,**
- или шланги 25 мм (1») с **быстроразъемным соединением с внутренней резьбой GARDENA, арт. 7109/быстроразъемным штуцером для шланга, арт. 7103.**

На стороне нагнетания имеется два соединения. Одно горизонтальное (с поворотом на 180°) и одно вертикальное соединение. Неиспользуемое соединение должно быть закрыто заглушкой (7a).

Удерживайте или закрепите напорный шланг вертикально, чтобы предотвратить его перегиб на вертикальном выпускном соединении насоса.

Проложите шланг по земле и проверьте его на отсутствие П-образных изгибов и перекручивания. Чтобы стравливать воздух, рекомендуется вытянуть напорный шланг вверх (если смотреть со стороны насоса).

3.3.1 Подсоединение напорного шланга [Рис. A10]

→ Подсоедините напорный шланг ⑥ к соединению на стороне нагнетания (7).

→ Проверьте, что плоская прокладка (G) вставлена в соединение.

При использовании других соединений устанавливайте герметизирующую ленту на наружную резьбу соединений.

3.3.2 Подсоединение напорного шланга с помощью комбисистемы GARDENA

Для комбисистемы GARDENA требуется, например, **соединение насоса GARDENA, арт. 1745.**

Комбисистема GARDENA может использоваться для подсоединения шлангов 19 мм (3/4»)/16 мм (5/8») и 13 мм (1/2»).

Диаметр шланга	Соединение насоса	
13 мм (1/2")	Комплект для подсоединения насоса GARDENA	Арт. 1750
16 мм (5/8")	Штуцер на кран GARDENA Штуцер для шланга GARDENA	Арт. 18202 Арт. 18216
19 мм (3/4")	Комплект для подсоединения насоса GARDENA	Арт. 1752

4. ЭКСПЛУАТАЦИЯ



ОПАСНО!

Риск травмирования

Риск получения травмы вследствие непреднамеренного запуска.
→ Отсоединяйте вилку от розетки.

4.1 Запуск/остановка насоса [Рис. O1/O2/O3]



ОСТОРОЖНО!

Сухой ход насосного агрегата

→ Перед запуском насоса проверьте, что он заполнен водой до перелива (не менее 1,2 л).

4.1.1 Запуск насоса

1. Подсоедините заборный шланг (In (Впуск)).

2. Снимите напорный шланг (Out (Выпуск)).

3. Вручную навинтите крышку ⑧ на заливное отверстие ⑨.

4. Извлеките фильтр (Рис. M2) и медленно залейте приблизительно 1,5 л воды через заливное отверстие ⑨, при этом уровень воды должен выровняться с соединением на стороне всасывания (Рис. A4). Затем установите фильтр на место.

5. При установке комплекта для использования на стороне всасывания с запорным клапаном: Заполните заборный шланг водой. Это позволит ускорить процесс заполнения.

6. Слейте остатки воды из напорного шланга ⑥ перед его подсоединением. Это позволит стравить воздух во время процесса заполнения.

7. После заполнения насоса: Подсоедините напорный шланг (Out (Выпуск)) к насосу.

8. Вручную навинтите крышку ⑧ на заливное отверстие ⑨ (не используйте инструменты).

9. Откройте все отсекающие клапаны в линии подачи (принадлежности для полива, ограничитель подачи воды и т. д.). Все потребители должны быть максимально открыты.

10. Подключите вилку питания к сетевой розетке.

11. При большой высоте всасывания: Во время процесса заполнения поднимите и удерживайте напорный шланг ⑥ на высоте не менее 1,8 м над насосом.

12. Установите выключатель ⑩ в положение **On** (ВКЛ).

Насос запускается (загорается индикатор выключателя) и перекачивает воду после заполнения.

Манометр ⑰ показывает давление воды в резервуаре.

Процесс заполнения может занять до пяти минут.

Примечание. При первом использовании может наблюдаться кратковременное (около 10 секунд) увеличение уровня шума рядом со станцией.

4.1.2 Если насос не начинает перекачивает воду через пять минут

1. Переверните выключатель ⑩ в положение **Off** (ВыКЛ).

Насос остановится.

2. Дайте насосу остыть.

3. Выполните поиск возможных причин в разделе «**7.2 Таблица неисправностей**».

4. Перезапустите насос (см. раздел «**4.1.1 Запуск насоса**»).

4.1.3 Остановка насоса

- Переверните выключатель ⑩ в положение **Off** (ВыКЛ).

Насос остановится.

4.2 Рекомендации по использованию насоса

4.2.1 Низкий уровень шума во время работы:

Автоматическая станция водоснабжения работает тихо. Однако для этого станция должна быть правильно установлена:

- Выберите поверхность с низким уровнем вибрации (не размещайте изделие, например, на металлических листах или пластиковых баках).

4.2.2 Установка фильтра предварительной очистки (принадлежность)

Если фильтр предварительной очистки слишком длинный, его можно установить в другом положении (например, горизонтально), а не вертикально по направлению вниз.

4.2.3 Использование дождевателей

Автоматическое включение и выключение насосного агрегата может привести к неравномерному поливу в зависимости от расхода дождевателей.

5. ТЕХНИЧЕСКОЕ ОБСЛУЖИВАНИЕ



ОПАСНО!

Риск травмирования

Риск получения травмы вследствие непреднамеренного запуска.
→ Отсоединяйте вилку шнура питания от розетки.

→ После выполнения технического обслуживания проверьте, что все детали надежно закреплены.

5.1 Очистка автоматической станции водоснабжения [Рис. M1]



ОПАСНО!

Риск травмирования и повреждения имущества!

Ненадлежащая очистка изделия может привести к травмам и повреждению изделия.

→ Не используйте для очистки изделия воду или струю воды (особенно струю воды под высоким давлением).

→ Не используйте для очистки изделия химические средства, в том числе бензин или растворители.

Некоторые из этих веществ могут разрушить важные пластиковые детали.

Вентиляционные отверстия всегда должны быть чистыми.

1. Очистите корпус автоматической станции водоснабжения влажной тканью.
2. Очистите вентиляционные отверстия мягкой щеткой (запрещается использовать для этого острые предметы).

5.2 Промывка насоса

Насос необходимо промывать после перекачивания хлорированной воды.

1. Перекачивайте теплую воду (макс. 35 °С), пока вода не станет чистой. Допускается добавление мягкого моющего средства (например, средства для мытья посуды).
2. Утилизируйте остатки жидкости в соответствии с местными правилами утилизации отходов.

5.3 Проверка давления воздуха в резервуаре [Рис. M1]

→ Если изделие начинает работать неправильно, проверьте давление воздуха в резервуаре.

Давление воздуха в резервуаре должно составлять приблизительно 1,0 бар. Для закачки воздуха используйте пневмонасос / компрессор для шин с манометром. При избыточном давлении воздуха давление воды не повышается, но могут возникать неисправности.

1. Отверните защитную крышку (11).
2. Откройте все отсечные клапаны в линии подачи (принадлежности для полива, ограничитель подачи воды и т. д.).

Это приведет к сбросу давления на стороне нагнетания.

3. Подсоедините пневмонасос / компрессор для шин к клапану резервуара (вентилю) (12).
4. Закачивайте воздух до тех пор, пока манометр на пневмонасосе / компрессоре для шин не покажет приблизительно 1,0 бар.
5. Заверните защитную крышку (11) на место.

5.4 Очистка встроенного фильтра и запорного клапана [Рис. M2]

В зависимости от степени загрязнения воды фильтр необходимо регулярно очищать. Также очистка требуется в случае его неисправности.

1. Закройте все отсечные клапаны на стороне всасывания.
2. Откройте все отсечные клапаны в линии подачи (принадлежности для полива, ограничитель подачи воды и т. д.).
Это приведет к сбросу давления на стороне нагнетания.
3. Вручную отверните фитинг (8) на заливной горловине (9) (не используйте инструменты).
4. Извлеките фильтр (13) из заливной горловины (9) с помощью съемника (r).

5. Промойте фильтр (13) и запорный клапан (14) под проточной водой и при необходимости очистите их мягкой щеткой или мягким моющим средством.
6. Смажьте внешнее уплотнительное кольцо фильтра (13) экологически безопасной консистентной машинной смазкой.
Это облегчит снятие фильтра при следующей очистке.
7. Установите фильтр (13) и запорный клапан (14) в обратной последовательности.

6. ХРАНЕНИЕ



ОСТОРОЖНО!

Повреждение насоса в случае замерзания

Риск получения травмы вследствие непреднамеренного запуска.

→ Храните автоматическую станцию водоснабжения в месте, защищенном от низких температур.

6.1 Вывод из эксплуатации [Рис. S1]

Изделие необходимо хранить в недоступном для детей месте.

1. Отсоедините вилку от розетки.
2. Закройте все отсечные клапаны на линии всасывания.
3. Откройте все отсечные клапаны в линии подачи (принадлежности для полива, ограничитель подачи воды и т. д.).
Это приведет к сбросу давления на стороне нагнетания.
4. От руки отверните фитинг (8) на заливной горловине (9) и сливную пробку (15).
Это позволит слить воду из насоса.
5. Слегка наклоните автоматическую станцию водоснабжения к сливу (не более чем на 80°), чтобы полностью опорожнить насос.
6. Отверните заборный и напорный шланги.
7. Затяните фитинг (8) на заливном отверстии (9) и сливную пробку (15) от руки (не используйте инструменты).
8. Храните автоматическую станцию водоснабжения в сухом закрытом месте, защищенном от низких температур.

7. ПОИСК И УСТРАНЕНИЕ НЕИСПРАВНОСТЕЙ



ОПАСНО!

Риск травмирования

Риск получения травмы вследствие непреднамеренного запуска.

→ Отсоединяйте вилку от розетки.

→ Перед выполнением поиска и устранения неисправностей дождитесь, пока насос остынет.

7.1 Разблокировка крыльчатки [Рис. T1]

Если крыльчатка была заблокирована из-за засорения, ее можно разблокировать.

→ С помощью изолированной отвертки поверните вал крыльчатки (16) по часовой стрелке.

Это разблокирует крыльчатку.

7.2 Таблица неисправностей

Проблема	Возможная причина	Способ устранения
Насос работает, но всасывание не выполняется	Утечка или повреждение линии всасывания [Рис. A2].	→ Проверьте линию всасывания на наличие повреждений и примите меры для обеспечения ее герметичности.
	Надежную герметизацию соединения можно обеспечить с помощью заборных шлангов GARDENA (см. раздел 9. Принадлежности/запасные части).	
	Насос всасывает воздух в точке подсоединения [Рис. A2].	→ Загерметизируйте соединения на стороне всасывания.

Проблема	Возможная причина	Способ устранения
	В цистерне, резервуаре для воды, водопроводной трубе и т. д. нет воды	→ Проверьте наличие источника воды на стороне всасывания.
	Насос не заполнен водой [Рис. А4].	→ Заполните насос (см. раздел 4.1.1 Запуск насоса).
	Вода вытекает через напорный шланг во время заполнения.	1. Заполните насос. 2. Удерживайте напорный шланг наверху. 3. Перезапустите насос. (См. 4.1.1 Запуск насоса).
	Утечка в фитинге на заливной горловине [Рис. А2].	→ Проверьте уплотнение (при необходимости замените) и затяните фитинг от руки (не используйте инструменты).
	Воздух не может выйти из-за герметизации линии подачи или наличия остатков воды в напорном шланге.	→ Откройте отсечные клапаны (например, сопло) на линии подачи или опорожните напорный шланг.
	Воздух не может выйти из системы, так как напорный шланг перемотан	1. Ровно проложите напорный шланг по всей длине. 2. Проведите шланг вверх от выпуска насоса. 3. Не перегибайте напорный шланг у выпуска насоса. 4. Откройте на максимум все потребители.
	Процесс заполнения еще не завершен.	→ Подождите пять минут, пока насос накачает воду.
	Всасывающий фильтр или устройство защиты от обратного тока в заборном шланге засорены.	→ Очистите всасывающий фильтр или устройство защиты от обратного тока.
	Конец заборного шланга не опущен в воду [Рис. А5].	→ Погрузите конец заборного шланга глубже в воду.
	Высота всасывания слишком большая [Рис. А5].	→ Уменьшите высоту всасывания.
	В случае возникновения других проблем с всасыванием используйте заборные шланги GARDENA с устройством защиты от обратного тока (см. раздел 9. Принадлежности/запасные части).	
	Перед запуском заполните насос водой.	
Насос не запускается или неожиданно останавливается во время работы	Термовыключатель отключил насос из-за перегрева.	→ Дайте насосу остыть, слейте воду и заполните насос заново. → Соблюдайте ограничения по максимальной температуре среды (35 °C).
	Отсутствует питание насоса.	→ Проверьте предохранители и электрические разъемы.
	Сработало УЗО (остаточный ток).	→ Извлеките вилку из розетки и обратитесь в сервисный центр GARDENA.
Насос работает, но расход резко снижается	Засорен встроенный фильтр	→ Очистите встроенный фильтр.
	Конец заборного шланга не опущен в воду [Рис. А5].	→ Погрузите конец заборного шланга глубже в воду.
	Всасывающий фильтр или устройство защиты от обратного тока в заборном шланге засорены.	→ Очистите всасывающий фильтр или устройство защиты от обратного тока.
	В цистерне, резервуаре для воды, водопроводной трубе и т. д. нет воды	→ Проверьте наличие источника воды на стороне всасывания.

Проблема	Возможная причина	Способ устранения
	Утечка в линии всасывания [Рис. А2].	→ Устраните утечку.
	Крыльчатка заблокирована.	→ Разблокируйте крыльчатку.
	Напорный шланг перекручен.	→ Проложите напорный шланг без перегибов. Не перегибайте напорный шланг у выпуска насоса.
Невозможно выкрутить фильтр вручную	Резьба загрязнена.	→ Чтобы отвернуть компонент, используйте переставные клещи, при этом между компонентом и клещами требуется проложить ткань. → Очистите резьбу на фильтре и в насосе.
	Отклонения при переключении (внезапные изменения).	→ Закачайте воздух в резервуар до давления 1 бар.
	Слишком низкое давление в резервуаре.	→ Устраните утечку на стороне нагнетания.
	Утечка на стороне нагнетания.	→ Обратитесь в сервисный центр GARDENA для проверки изделия.
	Повреждена мембрана резервуара.	

ВАЖНО!

Ремонт должен выполняться только специалистами сервисного центра GARDENA или у дилеров, одобренных компанией GARDENA.

→ В случае возникновения других неисправностей обратитесь в сервисный центр GARDENA (см. оборотную сторону).

8. ТЕХНИЧЕСКИЕ ДАННЫЕ

Автоматическая станция водоснабжения	Единица измерения	Значение (арт. 9064)	Значение (арт. 9066)
Номинальная мощность	Вт	600	650
Напряжение сети	В (перем. тока)	230	230
Частота сети	Гц	50	50
Макс. расход	л/ч	3800	3900
Макс. давление/ Макс. напор	бар/м	3,9 39	4,3 43
Макс. уровень автоматического заполнения	м	8	8
Рабочее давление p(W) Давление включения Давление отключения	бар	1,5 ± 0,1 2,7 ± 0,1	1,5 ± 0,1 3,0 ± 0,1
Допустимое внутреннее давление (напорная сторона)	бар	6	6
Давление воздуха в станции	бар	1,0	1,0
Шнур питания	м	1,5 (H07RN-F)	1,5 (H07RN-F)
Вес без шнура (прибл.)	кг	12,7	13,4
Уровень звукового давления L_{рА}			
Расстояние: 1 м		61	62
5 м	дБ	47	48
10 м		41	42
Уровень мощности звука L_{WA}¹⁾			
измеренный/ гарантированный	дБ(A)	70 / 72	70 / 72
Погрешность k_{WA}		2.39	2.42
Макс. температура среды	°C	35	35

Методы измерения в соответствии с: 1) Директива 2000/14/EU

9. ПРИНАДЛЕЖНОСТИ/ЗАПАСНЫЕ ЧАСТИ

Заборные шланги GARDENA	Устойчивые к перегибам и вакууму. Доступные варианты: шланг на отрез (метражом) арт. 1720/1721 (19 мм (3/4")/25 мм (1")) без соединительных фитингов или шланги фиксированной длины арт. 1411/1418 в комплекте с соединительными фитингами.	
Штуцер для подсоединения заборного шланга GARDENA	Для подсоединения на стороне всасывания.	Арт. 1723/1724
Комплект для подсоединения насоса GARDENA	Для подсоединения на стороне нагнетания.	Арт. 1750/1752
Всасывающий фильтр GARDENA с устройством защиты от обратного тока	Для установки в заборные шланги, продаваемые по метрам.	Арт. 1726/1727/1728
Фильтр предварительной очистки для насоса GARDENA	Рекомендуется для перекачки воды с содержанием песка.	Арт. 1730/1731
Гибкая подводка для скважин GARDENA	Для устойчивого к вакууму соединения между насосом и скважинами или жесткими трубопроводами. Длина 0,5 м; внутренняя резьба 33,3 мм (G 1) на обоих концах.	Арт. 1729
Поплавковый всасывающий фильтр GARDENA	Для забора воды с уровня чуть ниже поверхности и защиты от грязи.	Арт. 1417
Быстроразъемное соединение GARDENA	Для подсоединения напорных шлангов 1" на стороне нагнетания.	Арт. 7109/7103

10. ГАРАНТИЯ/СЕРВИС

10.1 Регистрация изделия

Зарегистрируйте изделие на сайте gardena.com/registration.

10.2 Сервис

Актуальные контактные данные нашего сервиса приведены на оборотной стороне этого руководства и на сайте:

- <https://www.gardena.com/int/support/advice/contact/>

11. УТИЛИЗАЦИЯ

11.1. Утилизация автоматической станции водоснабжения (в соответствии с директивой 2012/19/EU/S.I. 2013 № 3113):



Утилизация данного изделия вместе с обычными бытовыми отходами запрещена. Его следует утилизировать в соответствии с местными требованиями по охране окружающей среды.

ВАЖНО!

→ Для утилизации изделия обратитесь в местный центр сбора и переработки отходов.

Рабочие характеристики

3800 Silent, арт. 9064		3900 Silent, арт. 9066	
макс. 450 л/ч	макс. 39 м	макс. 600 л/ч	макс. 43 м
макс. 1600 л/ч	30 м	макс. 1700 л/ч	30 м
макс. 2800 л/ч	20 м	макс. 2850 л/ч	20 м
макс. 3250 л/ч	10 м	макс. 3300 л/ч	10 м
	5 м		5 м
макс. 8 м		макс. 8 м	

sk Domáca vodáreň 3800 Silent/3900 Silent

Preklad pôvodných pokynov.

1. BEZPEČNOSTNÉ UPOZORNENIA	112
2. FUNKCIA	113
3. INŠTALÁCIA	113
4. PREVÁDZKA	114
5. ÚDRŽBA	115
6. SKLADOVANIE	115
7. RIEŠENIE PROBLÉMOV	115
8. TECHNICKÉ ÚDAJE	116
9. PRÍSLUŠENSTVO/NÁHRADNÉ DIELY	117
10. ZÁRUKA/SERVIS	117
11. LIKVIDÁCIA	117

1. BEZPEČNOSTNÉ UPOZORNENIA

1.1 Opis symbolov:



→ Prečítajte si návod na obsluhu.

1.2 Všeobecné bezpečnostné upozornenia

1.2.1. Všeobecné bezpečnostné pokyny pre čerpadlo



NEBEZPEČENSTVO!

Nebezpečenstvo úrazu elektrickým prúdom.

Nebezpečenstvo poranenia elektrickým prúdom.

→ Produkt musí byť napájaný cez prúdový chránič (RCD) s vypínacím prúdom nie vyšším ako 30 mA.

→ Pred vyradením z prevádzky, vykonaním údržby alebo výmeny dielov odpojte produkt od siete. Pri tomto kroku musí byť elektrická zásuvka vo vašom zornom poli.

1.3 Bezpečnostné pokyny pre čerpadlá

1.3.1. Bezpečná prevádzka

Teplota vody nesmie prekročiť 35 °C.

Čerpadlo sa nesmie používať, ak sú vo vode ľudia.

1.3.2. Ističe

Tepelné ističe: V prípade preťaženia sa čerpadlo vypne prostredníctvom integrovanej tepelnej ochrany motora. Po dostatočnom ochlazení motora je čerpadlo opäť pripravené na prevádzku.

1.4 Dodatočné bezpečnostné upozornenia

1.4.1. Plánované použitie

Tento produkt môžu používať deti vo veku od ôsmich rokov a osoby so zníženými fyzickými, zmyslovými alebo duševnými schopnosťami alebo bez skúseností a znalostí za predpokladu, že sú pod dozorom alebo boli poučené o bezpečnom používaní výrobku a rozumejú možným rizikám. S produktom sa nesmú hrať deti. Čistenie a používateľskú údržbu nesmú vykonávať deti bez dozoru, pokiaľ nemajú osem rokov alebo viac a nie sú pod dohľadom.

Používanie produktu osobami mladšími než 16 rokov sa neodporúča.

Domáca vodáreň GARDENA je určená na čerpanie pozemnej a dažďovej vody, vody z vodovodu a chlóranej vody v súkromných záhradách a v pozemkoch.

Tento výrobok nie je určený na komerčné používanie.

Výrobok nie je určený na trvalú prevádzku.

1.4.2. Čerpané kvapaliny

Domáca vodáreň GARDENA sa môže používať len na čerpanie vody.



NEBEZPEČENSTVO!

Nebezpečenstvo zranenia

- Nečerpajte slanú vodu, špinavú vodu, korozívne, vysoko horľavé alebo výbušné látky (napríklad benzín, ropné látky, nitro riedidlá), oleje, vykurovací olej alebo potraviny.

1.4.3. Ďalšie upozornenia týkajúce sa elektrickej bezpečnosti:



NEBEZPEČENSTVO!

Riziko zástavy srdca

Tento výrobok vytvára počas prevádzky elektromagnetické pole. Toto elektromagnetické pole môže ovplyvniť funkčnosť aktívnych alebo pasívnych implantovaných zdravotníckych pomôcok (napr. kardiostimulátorov), čo môže mať za následok vážne zranenie alebo smrť.

- Pred použitím tohto výrobku sa poraďte so svojim lekárom a výrobcom pomôcky.
- Po použití výrobku odpojte elektrickú zástrčku zo zásuvky.

→ Umiestnite čerpadlo do stabilnej polohy zabezpečenej proti zaplaveniu, aby nemohlo spadnúť do vody.

→ Čerpadlo umiestnite do bezpečnej vzdialenosti (min. 2 m) od čerpanej kvapaliny. Schválený bezpečnostný spínač sa môže použiť ako doplnková bezpečnostná funkcia pre prúdový chránič (RCD).

→ Požiadajte o to kvalifikovaného elektrikára.

Údaje na typovom štítku sa musia zhodovať s údajmi o sieti.

→ Pred vstupom do bazény, ktorý je k pripojený k čerpadlu, odpojte čerpadlo zo siete. Ak je sieťový kábel tohto stroja poškodený, musí ho vymeniť výrobca alebo jeho popredajný servisný tím alebo iná kvalifikovaná osoba, aby sa predišlo nebezpečenstvu.

→ Chráňte sieťovú zástrčku a sieťový kábel pred teplom, olejom alebo ostrými hranami.

→ Čerpadlo neprenášajte za kábel ani ho nepoužívajte na vytiahnutie zástrčky zo zásuvky.

→ Domácu vodáreň nainštalujte na miesto chránené pred zaplavením.

→ Nevystavujte čerpadlo dažďu ani ho nepoužívajte v mokrom alebo vlhkom prostredí.

→ V pravidelných intervaloch kontrolujte pripájací kábel.

→ Pred použitím vždy vykonajte vizuálnu kontrolu čerpadla (najmä napájacieho kábla a sieťovej zástrčky).

Poškodené čerpadlo sa nesmie používať.

→ Ak je čerpadlo poškodené, je nevyhnutné, aby ho skontroloval servis GARDENA. Elektrické úpravy môže vykonávať iba kvalifikovaný elektrikár.

→ Pred plnením, demontážou alebo údržbou odpojte čerpadlo od elektrickej siete.

→ Pri používaní našich čerpadiel s generátorom dbajte na upozornenia výrobcu generátora.

1.4.4. Káble

Pri používaní predlžovacích káblov musia tieto káble spĺňať minimálne prierezy v nasledujúcej tabuľke:

Napätie	Dĺžka kábla	Prierez
230 – 240 V/50 Hz	Do 20 m	1,5 mm ²
230 – 240 V/50 Hz	20 – 50 m	2,5 mm ²

1.4.5. Ďalšie upozornenia týkajúce sa osobnej bezpečnosti



NEBEZPEČENSTVO!

Riziko udusenía

Menšie diely je možné ľahko prehltnúť. U malých detí existuje riziko zadusenía plastovým vreckom.

- Pri montáži produktu držte malé deti v dostatočnej vzdialenosti.



NEBEZPEČENSTVO!

Riziko poranenia horúcou vodou

Čerpaná voda je pod tlakom a môže spôsobiť zranenie, ak priamo zasiahne telo alebo oči.

- Odpojte čerpadlo od siete a nechajte vodu vychladnúť.
- Neotvárajte uzávery ani armatúry, keď je voda horúca.

→ Pred opätovným spustením skontrolujte, či je prívod vody správny, a naplňte čerpadlo vodou.

Ak sú hadice alebo potrubia vystavené slnku, môžu byť veľmi horúce.

→ Produkt nepoužívajte s rozpustenými vlasmi.

→ Čerpadlo nepripájajte k prívodu pitnej vody.

→ Aby čerpadlo nebežalo suché, uistite sa, že koniec sacej hadice je vždy v čerpanom médiu.

→ Naplňte čerpadlo až po pretečenie (min. 2,2 l) vodou pred každým spustením.

→ Pri plnení čerpadla vodou sa uistite, že nie sú k čerpadlu pripojené žiadne hadice ani spotrebiče a že čerpadlo je približne vo vodorovnej polohe.

→ Skontrolujte, či hadice nie sú zalomené.

Piesok a iné abrazívne materiály spôsobujú rýchlejšie opotrebovanie a znižujú výkon čerpadla.

→ Ak voda obsahuje piesok, použite predfilter čerpadla.

Čerpanie kontaminovanej vody, napríklad vody obsahujúce kamene, ihličie atď., môže poškodiť čerpadlo.

→ Nečerpajte silne znečistenú vodu.

2. FUNKCIA

2.1 Ako funguje domáca vodáreň

Po naplnení čerpacia jednotka čerpá vodu z hĺbky maximálne 8 m a pumpuje ju do nádrže. Tým sa uloží voda, ktorá je natlakovaná pomocou vopred nastaveného tlaku vzduchu a separačnej membrány.

Jednotka čerpadla sa spustí po vypustení vody a dosiahnutí určeného počiatočného tlaku (pozrite si **8. Technické údaje**) a po dosiahnutí tlaku vypnutia znovu zastaví proces plnenia. To znamená, že z nádrže sa môže energeticky efektívnym spôsobom čerpať malé množstvo vody. Pri vysokých prietokoch, ako napríklad pri zavlažovaní, je však jasne viditeľné kolísanie tlaku medzi tlakom zapnutia a vypnutia.

3. INŠTALÁCIA



NEBEZPEČENSTVO!

Nebezpečenstvo zranenia

Nebezpečenstvo poranenia v dôsledku neúmyselného spustenia.

- Odpojte zástrčku prípojného kábla z elektrickej zásuvky.

3.1 Umiestnenie inštalácie

- Ak sa produkt inštaluje pod hladinou vody, musí byť nainštalované zatváracie zariadenie, aby sa zabránilo nežiaducim stratám vody.
- Miesto inštalácie musí byť horizontálne, pevné a suché a musí poskytovať domácej vodárni pevnú podporu.
- Musí byť umiestnená najmenej 2 m od otvorenej vody.
- Jednotka tlakovej nádrže musí byť nainštalovaná na suchom a mieste chránenom pred zaplavením s dostatočným vetraním okolo vetracích otvorov.
- Musí byť aspoň 5 cm od stien.
- Cez vetraciu mriežku nesmie dochádzať k znečisteniu (napr. nasatiu piesku alebo pôdy).

3.1.1 Inštalácia jednotky tlakovej nádrže [obr. A6/A7/A8]

- Domácu vodáreň možno priskrutkovať na pevný povrch. Pozrite si obr. A7 nižšie pre náčrt rozstupu otvorov. Odporúčame, aby sa na inštaláciu na podlahu použili štyri skrutky 7,5 x 45 (skrutka do betónu) alebo 8 x 45 (skrutka do dreva).
- Uistite sa, že povrch nie je vystavený vibráciám. Odporúčajú sa skrutky so šesťhrannou hlavou.
- Nastavte domácu vodáreň tak, aby ste pod vypúšťaciu skrutku (15) mohli umiestniť nádobu vhodnej veľkosti na vyprázdnenie čerpadla. Aby sa zabránilo úniku vody na podlahu počas vyprázdňovania a aby sa umožnilo úplné vyprázdnenie jednotky čerpadla, musí byť možné nakloniť domácu vodáreň približne o 80° smerom k vypúšťacej skrutke (15).
- Umiestnite domácu vodáreň tak, aby bol hlavný vypínač ľahko prístupný.

- Ak je to možné, nainštalujte domácu vodáreň nad povrch vody, ktorú chcete čerpať. Ak to nie je možné, nainštalujte zatvárací ventil odolný voči podtlaku medzi jednotku čerpadla a saciu hadicu.
- Pri trvalej inštalácii domácej vodárne v interiéri pre zásobovanie domácnosti vodou by domáca vodáreň nemala byť pevne pripojená k pevným potrubiam, ale k potrubnej sieti na strane tlaku prostredníctvom ohybných hadicových vedení (napr. pancierová hadica), aby sa znížil hluk a zabránilo sa poškodeniu jednotky čerpadla v dôsledku hydraulického šoku.
- Na trvalú montáž na tlakovú stranu použite vhodné zatváracie ventily. Je to dôležité napríklad pre údržbu a čistenie alebo pri vyradovaní z prevádzky.

Na zadnej strane návodu na použitie je k dispozícii vrtacia šablóna 1:1 [obr. A6] (261 mm x 190 mm).

1. Vyvrtajte vzor otvorov v šablóne 1:1 [obr. A6] na vybraný (pevný) povrch (3).
2. Použite skrutkovač (max. 5 mm) a vložte ho do bočného otvoru (h) krytu (1) [obr. A7].
3. Zatlačte skrutkovač, aby ste uvoľnili zacvakávací hák (2 háky na kryt (1)).
4. Držte zacvakávací hák a zároveň vyťahnite bočný kryt (1) z pätky tlakovej nádoby. Pri druhom kryte použite rovnaký postup.
5. Rukou priskrutkujte domácu vodáreň na pevný povrch (2) pomocou štyroch skrutiek so šesťhrannou hlavou (3) (nie sú súčasťou dodávky) [obr. A8].
6. Zatlačte dva bočné kryty (1) späť na pätku tlakovej nádoby, až kým zacvakávacie háky nezapadnú na miesto.

3.2 Pripojenie hadice k saciej strane

Pripojka na saciej strane (5) je vybavená vonkajším závitom 33,3 mm (G 1"). Spojovací diel na saciej strane sa môže utiahnuť iba rukou [obr. A2].

Na zabránenie poruchám a na obnovenie plnenia je potrebné použiť saciu hadicu so spätnou klapkou.

Nasávanie vzduchu do sacieho systému môže viesť k strate funkcie a zvýšenému hluku.

→ Sací systém pripájajte opatrne.

→ Pravidelne kontrolujte tesnenie a v prípade potreby ho vymeňte.

Na saciej strane nepoužívajte modulárne komponenty hadíc na vodu.

Na saciej strane [obr. A3] sa musí použiť sacia hadica odolná voči podtlaku:

- Napríklad **sacia súprava GARDENA č. 1411/1412/1418**
- Alebo **sacia hadica pre fontány GARDENA č. 1729**.
- Pripojte sacie hadice (4) bez závitového pripojenia k pripojeniu na saciej strane pomocou saciej pripájacej súpravy (napríklad **č. 1723/1724**) tak, aby bola vzduchotesná.

Poznámka: Netesnosti na saciej strane nie je vidieť [obr. A9].

3.2.1 Existujú dva typy pripájacích systémov

Navrhnuté pre ploché tesnenie:

Všetky konektory GARDENA sú vyrobené z plastu. Nie je potrebná žiadna tesniaca páska na závit.

→ Skontrolujte, či je ploché tesnenie (G) vložené do spojky saciej hadice a či nie je poškodené.

Určené pre tesniacu pásku na závit (konope/teflón):

Ak používate rôzne pripojenia, použite tesniacu pásku na vonkajší závit spojov.

Nesprávny tesniaci systém môže spôsobiť netesnosti/vniknutie vzduchu a znížiť sací výkon.

→ Na tento účel použite tesniaci systém.

3.2.2 Pripojenie saciej hadice [obr. A9]

1. Skontrolujte, či je ploché tesnenie (G) vložené do koncovky saciej hadice.
2. Naskrutkujte saciu hadicu odolnú voči podtlaku (4) na pripojenie na saciej strane (5) tak, aby bola vzduchotesná. Spojka saciej hadice musí byť nainštalovaná priamo [obr. A1].
3. Saciu hadicu (4) vedte tak, aby bola rovná, nie skrútená.
4. Pre výšky nasávania nad 3 m: Zaisťte saciu hadicu (4) (napríklad ju priviažte na drevený kolík).

Vďaka tomu hmotnosť saciej hadice nebude pôsobiť na čerpadlo.

Ak má voda veľmi jemné znečistenie, okrem integrovaného filtra sa odporúča **predfilter čerpadla Gardena, č. 1730/1731**.

3.3 Pripojenie hadice k strane tlaku

Aby ste zabezpečili dobré odvodušenie, nepripájajte tlakovú hadicu, kým sa čerpadlo nenaplní (pozrite si časť **4.1.1 Spustenie čerpadla**).

Na strane tlaku sa nachádzajú dva konektory. Tieto majú vonkajší závit 33,3 mm (G 1").

Pripájací kus na tlakovej strane môže byť utiahnutý iba rukou.

Pevné potrubie sa musí nainštalovať v uhle smerujúcom nahor tak, aby voda mohla prúdiť späť do čerpadla na strane tlaku.

Rýchlosť prívodu čerpadla sa dá efektívne využiť pripojením hadíc s priemerom 19 mm (3/4") v kombinácii s nasledujúcimi dielmi:

- **súprava na pripojenie čerpadla GARDENA, č. 1752,**
- alebo 25 mm (1") hadice s **závitová rýchlopínacia spojka s vnútorným závitom GARDENA, č. 7109/rýchlopínacia hadicová spojka, č. 7103.**

Na strane tlaku sa nachádzajú dve pripojenia. Jedno horizontálne (otočná o 180°) a jedno vertikálne pripojenie. Nepoužité pripojenie sa musí zatvoriť krytkou (7a).

Tlakovú hadicu držte alebo upevnite vertikálne, aby sa neskrútila na vertikálnom výstupe čerpadla.

Položte hadicu rovno na zem a uistite sa, že v nej nie je stúpanie v tvare písmena U alebo zvinuté hadice. Najlepší spôsob, ako umožniť únik vzduchu, je natiahnuť tlakovú hadicu tak, aby pri pohľade z čerpadla smerovala nahor.

3.3.1 Pripojenie tlakovej hadice [obr. A10]

→ Pripojte tlakovú hadicu (6) k pripojeniu na strane tlaku (7).

→ Skontrolujte, či je ploché tesnenie (G) vložené do pripojenia.

Ak používate rôzne pripojenia, použite tesniacu pásku na vonkajší závit spojov.

3.3.2 Pripojenie tlakovej hadice pomocou systému GARDENA combi

Pre systém GARDENA combi sa vyžaduje napríklad **pripojenie čerpadla GARDENA, č. 1745**.

Systém GARDENA combi možno použiť na pripojenie hadíc s priemerom 19 mm (3/4")/16 mm (5/8") a 13 mm (1/2").

Priemer hadice	Pripojenie čerpadla
13 mm (1/2")	Súprava na pripojenie čerpadla GARDENA č. v. 1750
16 mm (5/8")	Pripojka na kohútik GARDENA č. v. 18202
	Hadicová spojka GARDENA č. v. 18216
19 mm (3/4")	Súprava na pripojenie čerpadla GARDENA č. v. 1752

4. PREVÁDZKA

NEBEZPEČENSTVO!

Nebezpečenstvo zranenia

Nebezpečenstvo poranenia v dôsledku neúmyselného spustenia.
→ Vytiahnite zástrčku z elektrickej zásuvky.

4.1 Spustenie/zastavenie čerpadla [obr. O1/O2/O3]

VÝSTRAHA!

Chod jednotky čerpadla nasucho

→ Pred spustením čerpadla sa uistite, že je čerpadlo naplnené vodou až do pretečenia (najmenej 1,2 l).

4.1.1 Spustenie čerpadla

1. Pripojte saciu hadicu (**Dnu**).
2. Odpojte tlakovú hadicu (**Von**).
3. Rukou naskrutkujte kryt (8) na plniaci otvor (9).
4. Vyberte filter (obr. M2) a pomaly pridajte cez plniaci otvor (9) približne 1,5 l vody, kým sa nedosiahne stabilná hladina vody na úrovni sacieho pripojenia (obr. A4). Potom filter znova nasadte.
5. Ak používate saciu súpravu so spätným ventilom: Naplňte saciu hadicu vodou. Tým sa urýchli proces plnenia.
6. Pred pripojením vypustíte zvyškovú vodu z tlakovej hadice (6). To umožňuje, aby vzduch unikol počas procesu plnenia.
7. Po naplnení čerpadla: Pripojte tlakovú hadicu (**Von**) k čerpadlu.
8. Rukou naskrutkujte kryt (8) na plniaci otvor (9) (nepoužívajte žiadne nástroje).
9. Otvorte všetky zatváracie ventily v prírodnom vedení (príslušenstvo na zavlažovanie, stopspojka atď.). Všetky spotrebiče musia byť čo najviac otvorené.
10. Pripojte zástrčku pripojného kábla do elektrickej zásuvky.

11. Pre veľké výšky nasávania: Počas procesu plnenia zdvihnite a podržte tlakovú hadicu ⑥ minimálne 1,8 m nad čerpadlom.
12. Prepnete vypínač ⑩ do polohy **On** (Zap.).

Čerpadlo sa spustí (rozsvieti sa hlavný vypínač) a po procese plnenia začne čerpať vodu.

Tlakomer ⑰ ukazuje tlak vody v nádrži.

Proces plnenia môže trvať až päť minút.

Poznámka: Pri prvom použití môže dôjsť k krátkemu (približne 10 sekúnd) zvýšeniu hladiny hluku v blízkosti nádrže.

4.1.2 Ak čerpadlo nečerpá vodu po piatich minútach

1. Prepnete vypínač ⑩ do polohy **Off** (Vyp.).
Čerpadlo sa zastaví.
2. Nechajte čerpadlo vychladnúť.
3. Pozrite si možné príčiny v časti „7.2 Tabuľka chýb“.
4. Znovu spustíte čerpadlo (pozrite si časť „4.1.1 Spustenie čerpadla“).

4.1.3 Zastavenie čerpadla

- Prepnete vypínač ⑩ do polohy **Off** (Vyp.).
Čerpadlo sa zastaví.

4.2 Tipy pre čerpadlo

4.2.1 Tichá prevádzka:

Domáca vodáreň je tichá. Túto vlastnosť je možné zachovať len vtedy, ak je správne nainštalovaná:

- Vyberte povrch s nízkymi vibráciami (neumiestňujte ho napríklad na kovové plechy alebo plastové nádrže).

4.2.2 Inštalácia pred filtra (príslušenstvo)

Ak je predfilter príliš dlhý, môže sa inštalovať v inej polohe (napríklad horizontálne), než vertikálne smerom nadol.

4.2.3 Používanie postrekovačov

Automatické zapínanie a vypínanie čerpadla môže mať za následok nerovnomerný vzor zavlažovania v závislosti od prietoku postrekovača.

5. ÚDRŽBA

NEBEZPEČENSTVO! **Nebezpečenstvo zranenia**

Nebezpečenstvo poranenia v dôsledku neúmyselného spustenia.

- Odpojte zástrčku prípojného kábla z elektrickej zásuvky.
→ Uistite sa, že všetky súčasti boli po údržbe správne zaistené.

5.1 Čistenie domácej vodárne [obr. M1]

NEBEZPEČENSTVO! **Riziko poranenia a poškodenia majetku!**

Nesprávne čistenie produktu môže zraniť osoby a poškodiť výrobok.

- Na čistenie produktu nepoužívajte vodu ani vodný prúd (najmä pod vysokým tlakom).
→ Na čistenie výrobku nepoužívajte chemikálie, vrátane benzínu a rozpúšťadiel.

Niektoré z týchto látok môžu zničiť dôležité plastové súčasti.

Vetracie otvory musia byť vždy čisté.

1. Opláštenie domácej vodárne očistite navlhčenou tkaninou.
2. Vetracie otvory vyčistite mäkkou kefkou (nepoužívajte ostré predmety).

5.2 Prepláchnutie čerpadla

Čerpadlo sa musí prepláchnuť po čerpaní chlóranej vody.

1. Čerpajte vlažnú vodu (max. 35 °C), prípadne s prídavkom mierneho čistiacieho roztoku (napr. prostriedku na umývanie riadu), až kým nebude čerpaná voda čistá.
2. Zvyšky zlikvidujte podľa pokynov v miestnych smerniciach o zneškodňovaní odpadu.

5.3 Kontrola tlaku vzduchu v nádrži [obr. M1]

- Ak zariadenie začne pracovať nesprávne, skontrolujte tlak vzduchu v nádrži.

Tlak vzduchu v nádrži musí byť približne 1,0 bar. Na doplnenie vzduchu je potrebná vzduchová pumpa/hustič pneumatik s manometrom. Nadmerný tlak vzduchu nezvyšuje tlak vody a spôsobuje poruchy.

1. Odskrutkujte ochranný kryt (11).
2. Otvorte všetky zatváracie ventily v prírodnom vedení (príslušenstvo na zavlažovanie, stopspojka atď.).
To spôsobí zníženie tlaku na tlakovej strane.
3. Pripojte vzduchovú pumpu/hustič pneumatik k ventilu nádrže (automobilový ventil) (12).
4. Dopĺňajte vzduch, kým ukazovateľ tlaku na vzduchovej pumpe/hustiči pneumatik neukazuje približne 1,0 bar.
5. Naskrutkujte ochranný kryt (11) späť na miesto.

5.4 Čistenie integrovaného filtra a spätného ventilu [obr. M2]

V závislosti od úrovne znečistenia vody by sa filter mal čistiť v pravidelných intervaloch, najneskôr v prípade poruchy.

1. Zatvorte všetky zatváracie ventily na nasávacej strane.
2. Otvorte všetky zatváracie ventily v prírodnom vedení (príslušenstvo na zavlažovanie, stopspojka atď.).
To spôsobí zníženie tlaku na tlakovej strane.
3. Rukou odskrutkujte spojku ⑧ z plniaceho hrdla ⑨ (nepoužívajte nástroje).
4. Vytiahnite filter (13) z plniaceho hrdla ⑨ pomocou nástroja na vyberanie (r).
5. Vyčistite filter (13) a spätný ventil (14) pod tečúcou vodou a v prípade potreby mäkkou kefkou alebo jemným čistiacim roztokom.
6. Namažte vonkajšie kruhové tesnenie na filtri (13) ekologickým mazivom na stroje.
Tým sa uľahčí vybratie filtra pri ďalšom čistení.
7. Nainštalujte filter (13) a spätný ventil (14) v opačnom poradí.

6. SKLADOVANIE

UPOZORNENIE! **Poškodenie čerpadla mrazom**

Nebezpečenstvo poranenia v dôsledku neúmyselného spustenia.
→ Domácu vodáreň skladujte na mieste chránenom pred mrazom.

6.1 Vyradenie z prevádzky [obr. S1]

Výrobok musí byť skladovaný na mieste, ktoré je neprístupné deťom.

1. Vytiahnite zástrčku z elektrickej zásuvky.
2. Zatvorte všetky uzatváracie ventily v sacom potrubí.
3. Otvorte všetky zatváracie ventily v prírodnom vedení (príslušenstvo na zavlažovanie, stopspojka atď.).
To spôsobí zníženie tlaku na tlakovej strane.
4. Rukou odskrutkujte spojku ⑧ z plniaceho hrdla ⑨ a zátku na vypúšťanie vody (15).
Tým sa čerpadlo vypustí.
5. Mierne nakloňte domácu vodáreň smerom k vypúšťaniu (až do 80°) tak, aby sa čerpadlo úplne vypustilo.
6. Odskrutkujte saciu hadicu a tlakovú hadicu.
7. Rukou dotiahnite spojku ⑧ na plniacom otvore ⑨ a vypúšťaciu zátku (15) (nepoužívajte žiadne nástroje).
8. Domácu vodáreň skladujte na suchom, zakrytom mieste chránenom proti mrazu.

7. RIEŠENIE PROBLÉMOV

NEBEZPEČENSTVO! **Nebezpečenstvo zranenia**

Nebezpečenstvo poranenia v dôsledku neúmyselného spustenia.
→ Vytiahnite zástrčku z elektrickej zásuvky.
→ Pred uskladnením nechajte čerpadlo vychladnúť.

7.1 Uvoľnenie obežného kolesa [obr. T1]

Ak bolo obežné koleso zablokované kontamináciou, môžete ho uvoľniť.

→ Pomocou izolovaného skrutkovača otočte hriadeľ obežného kolesa (16) v smere hodinových ručičiek.

Tým sa uvoľní zablokované obežné koleso.

7.2 Tabuľka chýb

Problém	Možná príčina	Odstránenie	
Čerpadlo beží, ale nevytvára sanie	Netesné alebo poškodené sacie potrubie [obr. A2].	→ Skontrolujte, či sacie potrubie nie je poškodené, a utesnite ho tak, aby bolo vzduchotesné.	
	Pomocou sacích hadíc GARDENA možno dosiahnuť úplne vákuovo tesné spojenie (pozrite si časť 9. Príslušenstvo/náhradné diely).		
	Čerpadlo nasáva vzduch v mieste pripojenia [obr. A2].	→ Utesnite pripojenia na saciej strane tak, aby boli vzduchotesné.	
	V nádržke, nádrži na vodu, hadici na vodu atď. nie je žiadna voda.	→ Uistite sa, že na saciej strane máte k dispozícii prívod vody.	
	Čerpadlo nebolo naplnené vodou [obr. A4].	→ Naplňte čerpadlo (pozrite si časť 4.1.1 Spustenie čerpadla).	
	Počas procesu plnenia uniká cez tlakovú hadicu voda.	1. Znova naplňte čerpadlo. 2. Držte tlakovú hadicu hore. 3. Znovu spustite čerpadlo. (Pozrite si časť 4.1.1 Spustenie čerpadla).	
	Na plniacom hrdle je prítomná netesnosť [obr. A2].	→ Skontrolujte tesnenie (v prípade potreby vymeňte) a dotiahnite spojku rukou (nepoužívajte nástroje).	
	Vzduch nemôže uniknúť, pretože prívodné vedenie je utesnené alebo v tlakovej hadici je zvyšková voda.	→ Otvorte zatváracie ventily (napríklad dýzu) v prívodnom vedení alebo vyprázdňte tlakovú hadicu.	
	Vzduch nemôže uniknúť, pretože tlaková hadica je zvinutá	1. Tlakovú hadicu rozložte priamo po celej dĺžke. 2. Hadicu vedte nahor z výstupu čerpadla. 3. Neohýbajte tlakovú hadicu na výstupe čerpadla. 4. Otvorte všetky spotrebiče na maximálne nastavenie.	
	Proces plnenia ešte nebol ukončený.	→ Počkajte až päť minút, kým čerpadlo nezačne čerpať vodu.	
Čerpadlo sa nespustí alebo sa počas prevádzky náhle zastaví	Sací filter alebo spätná klapka v saciej hadici sú upchaté.	→ Vyčistite sací filter alebo spätnú klapku.	
	Koniec saciej hadice nie je vo vode [obr. A5].	→ Koniec saciej hadice ponorte hlbšie do vody.	
	Výška nasávania je príliš veľká [obr. A5].	→ Znížte výšku nasávania.	
	V prípade iných problémov so saním použite sacie hadice GARDENA so spätnou klapkou (pozrite si časť 9. Príslušenstvo/náhradné diely).		
	Pred spustením naplňte čerpadlo vodou.		
	Tepelná poistka proti preťaženiu vypla čerpadlo z dôvodu prehriatia.	→ Nechajte čerpadlo vychladnúť, vypustite čerpadlo a znova ho naplňte. → Dodržiavajte maximálnu hodnotu teploty média (35 °C).	
	Čerpadlo nemá žiadny výkon.	→ Skontrolujte poistky a elektrické konektory.	
	Prúdový chránič sa aktivoval (zvyškový prúd).	→ Odpojte zástrčku z elektrickej zásuvky a obráťte sa na servis GARDENA.	
	Čerpadlo beží, ale prietok sa náhle zníži	Integrovaný filter je upchatý	→ Vyčistite integrovaný filter.
		Koniec saciej hadice nie je vo vode [obr. A5].	→ Koniec saciej hadice ponorte hlbšie do vody.

Problém	Možná príčina	Odstránenie
Filter nie je možné odskrutkovať rukou	Sací filter alebo spätná klapka v saciej hadici sú upchaté.	→ Vyčistite sací filter alebo spätnú klapku.
	V nádržke, nádrži na vodu, hadici na vodu atď. nie je žiadna voda.	→ Uistite sa, že na saciej strane máte k dispozícii prívod vody.
	Sacie potrubie má netesnosť [obr. A2].	→ Odstráňte netesnosť.
	Obežné koleso je zablokované.	→ Uvoľnite obežné koleso.
	Tlaková hadica je zalomená.	→ Tlakovú hadicu vedte bez zalomenia a neohýbajte tlakovú hadicu na výstupe čerpadla.
Nezvyčajné spínanie (náhle odlišné).	Závit je špinavý.	→ Ak chcete odskrutkovať komponent, použite siko kliešte s látkou medzi komponentom a kliešťami. → Vyčistite závit na filtri a v čerpadle.
	Tlak v nádrži je príliš nízky.	→ Doplníte vzduch v nádrži na tlak 1 bar.
	Únik na tlakovej strane.	→ Odstráňte netesnosť na tlakovej strane.
	Membrána nádrže je poškodená.	→ Nechajte výrobok skontrolovať v servise GARDENA.

DÔLEŽITÉ!

Opravy môžu vykonávať len servisné strediská GARDENA alebo predajcovia, ktorí sú certifikovaní výrobcom GARDENA.

→ V prípade iných chybových hlásení sa obráťte na servisné stredisko GARDENA (pozrite si obálku).

8. TECHNICKÉ ÚDAJE

Domáca vodáreň	Jednotka	Hodnota (č. v. 9064)	Hodnota (č. v. 9066)
Menovitý výkon	W	600	650
Sieťové napätie	V (AC)	230	230
Sieťová frekvencia	Hz	50	50
Max. čerpaný objem	l/h	3800	3900
Max. tlak/Max. čerpacia výška	bar/m	3,9 39	4,3 43
Max. úroveň samostatného plnenia	m	8	8
Prevádzkový tlak p(W) (tlak medzi zapnutím a vypnutím)	lišta	1,5 ± 0,1 2,7 ± 0,1	1,5 ± 0,1 3,0 ± 0,1
Zapínací tlak	lišta	6	6
Vypínací tlak			
Tlak vzduchu v nádrži	lišta	1,0	1,0
Prípojný kábel	m	1,5 (H07RN-F)	1,5 (H07RN-F)
Hmotnosť bez kábla (pribl.)	kg	12,7	13,4
Úroveň akustického tlaku L_{pa}			
Vzdialenosť: 1 m	dB	61	62
5 m	dB	47	48
10 m	dB	41	42
Úroveň akustického výkonu L_{WA}¹⁾			
nameraná/zaručená	dB(A)	70 / 72	70 / 72
Odchýlka k_{WA}	dB(A)	2.39	2.42
Max. teplota média	°C	35	35

Metódy merania podľa: 1) Smernica 2000/14/EÚ

9. PRÍSLUŠENSTVO/NÁHRADNÉ DIELY

Sacie hadice GARDENA	Odolné voči zalomeniu a podtlaku, dostupné buď na metre č. 1720/1721 (19 mm (3/4")/25 mm (1")) bez pripájacích spojok alebo v pevných dĺžkach č. 1411/1418 spolu s pripájacími spojkami.	
Prípojka sacej hadice GARDENA	Pre pripojenie na sacej strane.	Č. 1723-1724
Súprava na pripojenie čerpadla GARDENA	Pre pripojenie na tlakovej strane.	Č. 1750-1752
Sací filter GARDENA so spätnou klapkou	Na inštaláciu do sacích hadíc dodávaných na metre.	Č. 1726/1727/1728
Predfilter čerpadla GARDENA	Odporúča sa na čerpanie vody, ktorá obsahuje piesok.	Č. 1730-1731
Sacia hadica GARDENA pre fontány	Pre pripojenie čerpadla odolné voči podtlaku k fontáne alebo pevnému potrubiu. Dĺžka 0,5 m s vnútorným závitom typu 33,3 mm (G 1) na oboch koncoch.	č. v. 1729
Plávajúce nasávanie GARDENA	Pre nasávanie bez nečistôt pod hladinou vody.	č. v. 1417
Rýchlospojka GARDENA	Pre pripojenie tlakových hadíc s priemerom 1" na tlakovej strane.	Č. 7109-7103

10. ZÁRUKA/SERVIS

10.1 Registrácia produktu

→ Zaregistrujte svoj produkt na [gardena.com/registration](https://www.gardena.com/registration).

10.2 Servis

Aktuálne kontaktné informácie našej služby nájdete na zadnej strane a online:

- Slovenská republika: <https://www.gardena.com/sk/podpora/podpora/kontakt/>

11. LIKVIDÁCIA

11.1. Likvidácia domácej vodárne

(v súlade so smernicou 2012/19/EÚ/S.I. 2013 č. 3113):



Výrobok sa nesmie likvidovať spoločne s bežným domovým odpadom. Musí sa zlikvidovať podľa platných miestnych predpisov týkajúcich sa ochrany životného prostredia.

DÔLEŽITÉ!

→ Výrobok zlikvidujte v príslušnom miestnom stredisku na zber odpadu a recykláciu.

Výkonnostné charakteristiky

3800 Silent, č. 9064		3900 Silent, č. 9066	
	max. 39 m		max. 43 m
max. 450 l/h	30 m	max. 600 l/h	30 m
max. 1600 l/h	20 m	max. 1700 l/h	20 m
max. 2800 l/h	10 m	max. 2850 l/h	10 m
max. 3250 l/h	5 m	max. 3300 l/h	5 m
max. 8 m		max. 8 m	

sl 3800 Silent/3900 Hišna črpalka Silent

Prevod originalnih navodil.

1. VARNOSTNA OPOZORILA	117
2. DELOVANJE	118
3. NAMESTITEV	118
4. UPORABA	119
5. VZDRŽEVANJE	120
6. SHRANJEVANJE	120
7. ODPRAVLJANJE TEŽAV	120
8. TEHNIČNI PODATKI	121
9. DODATNA OPREMA/NADOMESTNI DELI	121
10. GARANCIJA/SERVIS	122
11. ODLAGANJE	122

1. VARNOSTNA OPOZORILA

1.1 Razlaga simbolov:



→ Preberite navodila za uporabo.

1.2 Splošna varnostna opozorila

1.2.1. Splošna varnostna navodila za črpalko



NEVARNOST!

Električni udar.

Nevarnost poškodb zaradi električnega toka.

- Izdelek mora biti ob dobavi napaján prek naprave na preostali tok (RCD) z nazivnim sprožilnim tokom do največ 30 mA.
- Izdelek pred razstavljanjem, servisiranjem ali zamenjavo delov izključite iz električnega omrežja. Pri tem mora biti vtičnica v vašem vidnem polju.

1.3 Varnostna navodila za črpalke

1.3.1. Varno delovanje

Temperatura vode ne sme presegati 35 °C.

Črpalke ne smete uporabljati, če so v vodi ljudje.

1.3.2. Odklopniki

Toplotni odklopniki: V primeru preobremenitve črpalko izklopi vgrajena toplotna zaščita motorja. Ko se motor dovolj ohladi, je črpalka ponovno pripravljena za delovanje.

1.4 Dodatna varnostna opozorila

1.4.1. Namen uporabe

Ta izdelek lahko uporabljajo otroci, stari 8 let ali več, ter osebe z zmanjšanimi fizičnimi, senzoričnimi ali duševnimi sposobnostmi ali brez izkušenj in znanja, če so pod nadzorom ali so bili poučeni o varni uporabi izdelka in razumejo s tem povezane nevarnosti. Otroci se ne smejo igrati z izdelkom. Otroci naprave brez nadzora ne smejo čistiti in vzdrževati, razen če so stari osem let ali več in so pod nadzorom.

Uporaba tega izdelka je odsvetovana mladostnikom, mlajšim od 16 let.

Hišna črpalka GARDENA je namenjena črpanju talne vode in deževnice, vode iz pipe in klorirane vode na zasebnih vrtovih in parcelah.

Izdelek ni namenjen komercialni uporabi.

Izdelek ni namenjen trajnemu delovanju.

1.4.2. Prevažanje tekočin

Hišna črpalka GARDENA se lahko uporablja izključno za prevoz vode.



NEVARNOST!

Nevarnost telesnih poškodb

- Ne prevažajte slane vode, umazane vode, jedkih, lahko vnetljivih ali eksplozivnih snovi (na primer bencina, nafte, nitro razredčil), olj, kurilnega olja ali hrane.

sk

sl

1.4.3. Dodatna varnostna opozorila za delo z elektriko:



NEVARNOST!

Nevarnost srčnega zastoja

Izdelek med delovanjem ustvarja elektromagnetno polje. To elektromagnetno polje lahko vpliva na delovanje aktivnih ali pasivnih medicinskih vsadkov (npr. srčnih spodbujevalnikov), kar lahko povzroči hude telesne poškodbe ali smrt.

→ Pred uporabo tega izdelka se posvetujte z zdravnikom in proizvajalcem vsadka.

→ Po uporabi izdelka izključite omrežni vtič iz omrežne vtičnice.

→ Črpalko postavite na stabilno in protipoplavno mesto, tako da ne more pasti v vodo.
→ Črpalko postavite na varno razdaljo (najmanj 2 m) od tekočine za transport. Odobreno osebno varnostno stikalo se lahko uporablja kot dodatna varnostna funkcija za zaščitno napravo na preostali tok (RCD).

→ O tem se posvetujte z usposobljenim električarjem.

Podatki na tipski ploščici se morajo ujemati s podatki iz električnega omrežja.

→ Preden kdo vstopi v bazen, ki je priključen na črpalko, jo izključite iz električnega omrežja.

Če je omrežni priključni kabel te naprave poškodovan, ga mora zamenjati proizvajalec ali njegova poprodajna servisna služba ali podobno usposobljena oseba, da se izogne nevarnosti.

→ Omrežni vtič in omrežni priključni kabel zaščitite pred vročino, oljem ali ostrimi robovi.

→ Črpalke ne prenašajte za kabel in ne odstranjujte vtiča iz vtičnice tako, da vlečete za kabel.

→ Hišno črpalko namestite na mesto, ki je zaščiteno pred poplavi.

→ Črpalke ne izpostavljajte dežju in je ne uporabljajte v mokrem ali vlažnem okolju.

→ Priključni kabel preverjajte v rednih časovnih presledkih.

→ Pred uporabo črpalke vedno vizualno pregledajte (zlasti omrežni priključni kabel in omrežni vtič).

Poškodovane črpalke ni dovoljeno uporabljati.

→ Če je črpalka poškodovana, jo mora nujno pregledati servisna služba podjetja GARDENA.

Spremembe na električnih delih lahko izvaja le usposobljen električar.

→ Pred polnjenjem, odstranjevanjem ali vzdrževanjem izključite črpalko iz električnega omrežja.

→ Pri uporabi naših črpalk z generatorjem upoštevajte opozorila proizvajalca generatorja.

1.4.4. Kabli

Če uporabljate podaljške, morajo biti ti v skladu z minimalnimi preseki iz naslednje preglednice:

Napetost	Dolžina kabla	Presek
230–240 V/50 Hz	Do 20 m	1,5 mm ²
230–240 V/50 Hz	20–50 m	2,5 mm ²

1.4.5. Dodatna opozorila za osebno varnost



NEVARNOST!

Nevarnost zadušitve

Majhne dele je mogoče enostavno pogoltniti. Zaradi plastičnih vrečk obstaja nevarnost zadušitve majhnih otrok.

→ Majhni otroci naj se vam med nameščanjem izdelka ne približujejo.



NEVARNOST!

Nevarnost poškodb zaradi vroče vode

Črpana voda je pod pritiskom in lahko povzroči poškodbe, če pride neposredno v stik s telesom ali očmi.

→ Črpalko odklopite iz električnega omrežja in počakajte, da se voda ohladi.

→ Ko je voda vroča, ne odpirajte pokrovčkov ali priključkov.

→ Pred ponovnim zagonom se prepričajte, da je dovod vode pravičen, in črpalko popolnoma napolnite z vodo.

Če so cevi ali cevovodi izpostavljeni soncu, se lahko močno segrejejo.

→ Izdelka ne uporabljajte s spuščeni lasmi.

→ Črpalke ne priključite na oskrbo s pitno vodo.

→ Preprečite, da bi črpalka delovala na suho, tako da zagotovite, da je konec sesalne cevi vedno v sredstvu za transport.

→ Pred vsakim zagonom črpalko napolnite z vodo do preliva (najmanj 2,2 l).

→ Pri polnjenju črpalke z vodo se prepričajte, da na črpalko niso priključene nobene cevi ali porabniki in da je črpalka praviloma v vodoravni legi.

→ Poskrbite, da cevi niso prepletene.

Pesek in druga peskalna sredstva povzročajo hitrejšo obrabo in manjšo zmogljivost črpalke.

→ Če voda vsebuje pesek, uporabite predfilter črpalke.

Črpanje onesnažene vode, ki na primer vsebuje kamenje, borove iglice itd., lahko poškoduje črpalko.

→ Močno onesnažene vode ne črpajte.

2. DELOVANJE

2.1 Kako deluje hišna črpalka

Črpalna enota po polnjenju črpa vodo iz globine do 8 m in jo črpa v rezervoar. V njem je shranjena voda, ki je pod pritiskom zaradi vnaprej nastavljenega zračnega tlaka in ločilne membrane.

Črpalna enota se zažene, ko je voda odstranjena in je dosežen predvideni začetni tlak (glejte **8. Tehnični podatki**), in ponovno ustavi postopek polnjenja, ko je dosežen izklopni tlak. To pomeni, da je mogoče iz rezervoarja črpati majhne količine vode na energetsko učinkovit način. Pri velikih pretokih, kot je na primer za namakanje, pa so nihanja tlaka med vklopnim in izklopnim tlakom jasno zaznavna.

3. NAMESTITEV



NEVARNOST!

Nevarnost telesnih poškodb

Nevarnost poškodb zaradi nenamerne zagona.

→ Izključite vtič napajalnega kabla iz omrežne vtičnice.

3.1 Mesto namestitve

- Če je črpalka vgrajena pod nivojem vode, je treba namestiti zaporno napravo, da se prepreči neželena izguba vode.
- Mesto namestitve mora biti vodoravno, trdno in suho ter mora hišni črpalki zagotavljati trdno oporo.
- Črpalka mora stati vsaj 2 m stran od odprte vode.
- Hišna črpalka mora biti nameščena na suhem in protipoplavnem mestu z zadostnim prezračevanjem okoli prezračevalnih rež.
- Od sten mora biti oddaljena vsaj 5 cm.
- Skozi prezračevalno rešetko se ne sme vsesavati umazanija (na primer pesek ali zemlja).

3.1.1 Namestitev enote hišne črpalke [slika A6/A7/A8]

- Enoto hišne črpalke lahko privijete na trdno površino. Na spodnji sliki A7 si oglejte skico razmaka med luknjami. Predlagamo, da za namestitev na tla uporabite štiri vijake 7,5 x 45 (vijak za beton) ali 8 x 45 (vijak za les).
- Prepričajte se, da površina ni izpostavljena tresljajem. Priporočeni so vijaki s šeststrobo glavo.
- Enoto hišne črpalke namestite tako, da lahko pod izpustni vijak (15) namestite posodo ustrezne velikosti za praznjenje črpalke. Da bi preprečili iztekanje vode na tla med praznjenjem in omogočili popolno izpraznitev črpalke, mora biti mogoče enoto hišne črpalke nagniti naprej za približno 80° proti izpustnemu vijaku (15).
- Enoto hišne črpalke postavite tako, da je omrežno stikalo lahko dostopno.
- Če je mogoče, namestite enoto hišne črpalke višje od gladine vode, ki jo želite črpati. Če to ni mogoče, med črpalno enoto in sesalno cev namestite vakuumsko odporen zaporni ventil.
- Pri trajni namestitvi enote hišne črpalke v notranjih prostorih za oskrbo z vodo za gospodinjstvo enota hišne črpalke ne sme biti trdno povezana s togimi cevmi, temveč s cevnim omrežjem na strani tlaka prek gibkih cevi (npr. armirane cevi), da se zmanjša hrup in preprečijo poškodbe črpalne enote zaradi vodnega udarca.
- Za trajno vgradnjo na tlačni strani uporabite ustrezne zaporne ventile. To je pomembno na primer pri vzdrževanju in čiščenju ali prenehanju uporabe.

Na zadnji strani navodil za uporabo je na voljo šablona za vrtanje 1:1 [slika A6] (261 mm x 190 mm).

1. Na izbrano (trdno) površino (3) izvrtajte vzorec lukenj iz šablone za vrtanje 1:1 [slika A6].
2. Uporabite izvijač (največ 5 mm) in ga vstavite v stransko luknjo (h) enega pokrova (1) [slika A7].
3. Pritisnite izvijač, da sprostite zaskočni kavelj (2 kavlja na pokrov (1)).
4. Medtem ko pritiskate zaskočni kavelj navzdol, povlecite stranski pokrov (1) s podnožja tlačne posode. Enak postopek uporabite za drugi pokrov.
5. Enoto hišne črpalke z roko privijete na trdno površino (2) s štirimi vijaki s šeststrobo glavo (3) (niso priloženi) [slika A8].
6. Oba stranska pokrova (1) potisnite nazaj na podnožje tlačne posode, dokler se zaskočni kavlji ne zaskočijo.

3.2 Priključitev cevi na sesalno stran

Priključek na sesalni strani (5) ima zunanji navoj 33,3 mm (G 1«).

Priključek na sesalni strani lahko zategnete samo ročno [slika A2].

Uporabiti je treba sesalno cev s protipovratno zaščito, da se preprečijo okvare in zagotovi kratek čas, ki je potreben za ponovno polnjenje.

Vnos zraka v sesalni sistem lahko povzroči izgubo funkcije in povečan hrup.

→ Sesalni sistem priključite previdno.

→ Tesnilo preverjajte v rednih časovnih presledkih in ga po potrebi zamenjajte.

Na sesalni strani ne uporabljajte modularnih priključkov cevi za vodo!

Na sesalni strani je treba uporabiti sesalno cev, odporno na vakuum [slika A3]:

- Na primer **sesalni komplet GARDENA, št. izdelka: 1411/1412/1418**
- ali **sesalna cev za fontane GARDENA, št. izdelka: 1729**.
- Sesalne cevi (4) brez navojnega priključka priključite na priključek na sesalni strani z uporabo kompleta za priključitev sesalnih cevi (na primer **št. izdelka: 1723/1724**) in zagotovite, da ne prepušča zraka.

Opomba: Puščanja na sesalni strani ni mogoče opaziti [slika A9].

3.2.1 Obstajata dve vrsti priključnih sistemov

Zasnovan za ploščato tesnilo:

Vsi priključki GARDENA so med drugim izdelani iz plastike. Tesnilni trak za navoje ni potreben.

→ Prepričajte se, da je ploščato tesnilo (G) vstavljeno v priključek sesalne cevi in da ni poškodovano.

Zasnovano za tesnilni trak za navoje (konoplja/teflon):

Če uporabljate drugačne priključke, uporabite tesnilni trak na zunanjem navoju priključkov.

Nepravilen sistem tesnjenja lahko povzroči puščanje/vdor zraka in zmanjša sesalno zmogljivost.

→ Uporabite tesnilni sistem, ki je predviden za ta namen.

3.2.2 Priključitev sesalne cevi [Slika A9]

1. Prepričajte se, da je ploščato tesnilo (G) vstavljeno v priključek sesalne cevi.
2. Sesalno cev, ki je odporna na vakuum (4), privijte na priključek na sesalni strani (5), tako da ne prepušča zraka. Priključek za sesalno cev mora biti nameščen naravnost [slika A1].
3. Sesalno cev (4) napeljte tako, da je ravna in ni zvita.
4. Za višine sesanja nad 3 m: sesalno cev (4) tudi pritrdite (zavežite jo na primer na lesen kol).

S tem črpalko razbremenite teže sesalne cevi.

Če je voda zelo fino onesnažena, lahko poleg vgrajenega filtra uporabite tudi **predfilter črpalke Gardena, št. izdelka: 1730/1731**.

3.3 Priključitev cevi na tlačno stran

Da zagotovite dobro odzračevanje, ne priključite tlačne cevi, dokler črpalka ni napolnjena (glejte poglavje **4.1.1 Zagon črpalke**).

Na tlačni strani sta dva priključka, ki imata zunanji navoj 33,3 mm (G 1«).

Priključni kos na tlačni strani lahko zategnete samo ročno.

Pritrjeno cev je treba namestiti pod kotom navzgor, da lahko voda na tlačni strani teče nazaj v črpalko.

Iztočeno količino črpalke je mogoče učinkovito izkoristiti s priključitvijo cevi 19 mm (3/4«) v kombinaciji z naslednjimi elementi:

- **priključni komplet za črpalko GARDENA, št. izdelka: 1752**, na primer,
- ali cevi 25 mm (1«) s **hitrim priključkom GARDENA z notranjim navojem, št. izdelka: 7109/priključkom za cev s hitro spojko, št. izdelka: 7103**.

Na tlačni strani sta dva priključka. En vodoravni (vrtljiv za 180°) in en navpični priključek. Neizkoriščeni priključek je treba zapreti s pokrovčkom (7a).

Tlačno cev držite ali pritrdite navpično, da se na navpičnem izstopu črpalke ne zavozla.

Cev položite ravno na tla in pazite, da v njej ni izboklin v obliki črke U ali zvitih cevi. Zrak bo najbolje izhajal, če je tlačna cev raztegnjena tako, da teče navzgor, če jo pogledate s črpalke.

3.3.1 Priključitev tlačne cevi [slika A10]

→ Tlačno cev (6) priključite na priključek na tlačni strani (7).

→ Prepričajte se, da je ploščato tesnilo (G) vstavljeno v priključek.

Če uporabljate drugačne priključke, uporabite tesnilni trak na zunanjem navoju priključkov.

3.3.2 Priključitev tlačne cevi z uporabo kombiniranega sistema GARDENA

Priključek za črpalko GARDENA, št. izdelka: 1745 je na primer potreben za kombinirani sistem GARDENA.

S kombiniranim sistemom Z GARDENA lahko priključite cevi velikosti 19 mm (3/4«)/16 mm (5/8«) in 13 mm (1/2«).

Premer cevi	Priključek cevi	Št. izdelka
13 mm (1/2")	Komplet priključkov za črpalke GARDENA	Št. izdelka: 1750
16 mm (5/8")	Nastavek za pipo GARDENA Priključek za cev GARDENA	Št. izdelka: 18202 Št. izdelka: 18216
19 mm (3/4")	Komplet priključkov za črpalke GARDENA	Št. izdelka: 1752

4. UPORABA



NEVARNOST!

Nevarnost telesnih poškodb

Nevarnost poškodb zaradi nenamerne zagona.
→ Odklopite vtič iz omrežne vtičnice.

4.1 Zagon/zaustavitev črpalke [slika O1/O2/O3]



POZOR!

Suhi tek črpalne enote

→ Pred zagonom črpalke se prepričajte, da je črpalka napolnjena z vodo do preliva (najmanj 1,2 l).

4.1.1 Zagon črpalke

1. Priključite sesalno cev (**In** (Vhod)).
2. Odstranite tlačno cev (**Out** (Izhod)).
3. Z roko privijte pokrov (8) na odprtino za polnjenje (9).
4. Izvlecite filter (slika m2) in skozi odprtino za polnjenje (9) počasi dolijte približno 1,5 l vode, dokler ne dosežete stabilnega nivoja vode, ki je poravnana s sesalnim priključkom (slika A4). Nato znova vstavite filter.
4. Če uporabljate sesalno komplet s povratnim ventilom: Napolnite sesalno cev z vodo. S tem pospešite postopek polnjenja.
5. Preden priključite tlačno cev (6), iz nje izpuscite preostalo vodo. To omogoča odzračevanje med postopkom polnjenja.
6. Po polnjenju črpalke: Tlačno cev (**Out** (Izhod)) priključite na črpalko.
7. Pokrov (8) z roko (ne uporabljajte orodja) privijte na odprtino za polnjenje (9).
8. Odprite vse zaporne ventile na dovodnem vodu (pribor za zalivanje, varnostni ventil itd.). Vsi porabniki morajo biti odprti čim bolj na široko.
9. Priključite vtič napajalnega kabla v omrežno vtičnico.
10. Za visoke sesalne višine: Med polnjenjem črpalke dvignite in držite tlačno cev (6) vsaj 1,8 m nad črpalko.
11. Stikalo za vklop/izklop (10) premaknite v položaj **On** (Vklop).

Črpalka se zažene (stikalo za vklop/izklop sveti) in po postopku polnjenja začne črpati vodo.

Manometer (17) prikazuje tlak vode v rezervoarju.

Postopek polnjenja lahko traja do pet minut.

Opomba: Ob prvi uporabi se lahko v bližini rezervoarja za kratek čas (približno 10 sekund) poveča raven hrupa.

4.1.2 Če črpalka po petih minutah ne črpa vode

1. Stikalo za vklop/izklop (ON/OFF) premaknite v **položaj za izklop**.
Črpalka se zaustavi.
2. Počakajte, da se črpalka ohladi.
3. Poiščite možne vzroke v poglavju »7.2 Preglednica napak«.
4. Ponovno zaženite črpalko (glejte »4.1.1 Zagon črpalke«).

4.1.3 Zaustavitev črpalke

→ Stikalo za vklop/izklop (ON/OFF) premaknite v **položaj za izklop**.
Črpalka se zaustavi.

4.2 Nasveti za črpalko

4.2.1 Tihno delovanje:

Enota hišne črpalke je tiha. Ta pozitivna lastnost se lahko ohrani le, če je pravilno nameščena:

→ Izberite površino z nizkimi treslaji (ne postavljajte je na primer na kovinske plošče ali plastične rezervoarje).

4.2.2 Namestitev pred filtra (dodatna oprema)

Če je predfilter predolg, ga lahko namestite drugače (na primer vodoravno) in ne navpično navzdol.

4.2.3 Uporaba škropilnikov

Ob samodejnem vklopu in izklopu črpalne enote lahko pride do neenakomernega namakalnega vzorca, ki je odvisen od pretoka škropilnika.

5. VZDRŽEVANJE



NEVARNOST!

Nevarnost telesnih poškodb

Nevarnost poškodb zaradi nenamerne zagona.

→ Izključite vtič napajalnega kabla iz omrežne vtičnice.

→ Po vzdrževanju se prepričajte, da so vsi deli ustrezno pritrjeni.

5.1 Čiščenje enote hišne črpalke [Slika M1]



NEVARNOST!

Obstaja nevarnost telesnih poškodb in materialne škode!

Neustrezno čiščenje izdelka lahko privede do telesnih poškodb in poškodb izdelka.

→ Izdelka ne čistite z vodo ali vodnim curkom (zlasti ne z visokotlačnimi vodnimi čistilniki).

→ Izdelka ne čistite s kemičnimi sredstvi, npr. z bencinom ali topili.

Tovrstne snovi lahko poškodujejo pomembne plastične dele.

Zračne reže morajo biti vedno čiste.

1. Ohišje enote hišne črpalke očistite z vlažno krpo.
2. Prezračevalne reže očistite z mehko krtačo (ne uporabljajte ostrih predmetov).

5.2 Izpiranje črpalke

Črpalko je treba izprati, potem ko je črpala klorirano vodo.

1. Črpajte mlačno vodo (največ 35 °C), po možnosti z dodatkom blage čistilne tekočine (npr. tekočine za pomivanje posode), dokler črpava voda ni čista.
2. Ostanke odstranite v skladu z lokalnimi smernicami za odstranjevanje odpadkov.

5.3 Preverjanje zračnega tlaka v rezervoarju [slika M1]

→ Če se začne naprava obnašati neprimerno, preverite zračni tlak v rezervoarju.

Zračni tlak v rezervoarju mora biti približno 1,0 bar. Za polnjenje z zrakom potrebujete zračno črpalko/enoto za polnjenje pnevmatik z merilnikom tlaka. Previsok zračni tlak ne poveča tlaka vode in povzroča nepravilno delovanje.

1. Odvijte zaščitni pokrov (11).
2. Odprite vse zaporne ventile na dovodnem vodu (pribor za zalivanje, varnostni ventil itd.).
To povzroči znižanje tlaka na tlačni strani.
3. Na ventil rezervoarja (avtomobilski ventil) (12) pritrdite zračno črpalko/enoto za polnjenje pnevmatik.
4. Dopolnite z zrakom, dokler manometer na zračni črpalki/enoti za polnjenje pnevmatik ne pokaže približno 1,0 bar.
5. Privijte zaščitni pokrov (11) nazaj na svoje mesto.

5.4 Čiščenje vgrajenega filtra in povratnega ventila [slika M2]

Glede na stopnjo onesnaženosti vode je treba filter čistiti v rednih časovnih presledkih, najkasneje pa v primeru okvare.

1. Zaprite vse zaporne ventile na sesalni strani.
2. Odprite vse zaporne ventile na dovodnem vodu (pribor za zalivanje, varnostni ventil itd.).

To povzroči znižanje tlaka na tlačni strani.

3. Z roko (ne uporabljajte orodja) odvijete priključek ⑧ na nalivnem grlu ⑨.
4. S pomočjo orodja za odstranjevanje (r) izvlecite filter (13) iz nalivnega grla ⑨.
5. Filter (13) in povratni ventil (14) očistite pod tekočo vodo in po potrebi uporabite mehko krtačko ali blago čistilno tekočino.
6. Zunanje okroglo tesnilo na filtru (13) namažite z okolju prijazno strojno mastjo.
To bo olajšalo odstranjevanje filtra, ko ga bo naslednjič treba očistiti.
7. Filter (13) in povratni ventil (14) namestite v obratnem vrstnem redu.

6. SHRANJEVANJE



POZOR!

Poškodbe črpalke zaradi zmrzali

Nevarnost poškodb zaradi nenamerne zagona.

→ Enoto hišne črpalke shranjujte na mestu, ki je odporno na zmrzal.

6.1 Prenehanje uporabe [slika S1]

Izdelek ne sme biti shranjen v dosegu otrok.

1. Odklopite vtič iz omrežne vtičnice.
2. Zaprite vse zaporne ventile na sesalnem vodu.
3. Odprite vse zaporne ventile na dovodnem vodu (pribor za zalivanje, varnostni ventil itd.).
To povzroči znižanje tlaka na tlačni strani.
4. Z roko privijte priključek ⑧ na nalivno grlo ⑨ in vijak za izpust vode (15).
S tem se črpalka izprazni.
5. Enoto hišne črpalke na rahlo nagnite proti odtoku (do 80°), da se črpalka popolnoma izprazni.
6. Odvijte sesalno in tlačno cev.
7. Z roko (ne uporabljajte orodja) zategnite priključek ⑧ na odprtini za polnjenje ⑨ in vijak za izpust vode (15).
8. Enoto hišne črpalke shranite na suhem in pokritem mestu, ki je zaščiten pred zmrzaljo.

7. ODPRAVLJANJE TEŽAV



NEVARNOST!

Nevarnost telesnih poškodb

Nevarnost poškodb zaradi nenamerne zagona.

→ Odklopite vtič iz omrežne vtičnice.

→ Pred odpravljanjem težav počakajte, da se črpalka ohladi.

7.1 Odstranite rotor [slika T1]

Če je rotor blokiran zaradi onesnaženja, ga lahko sprostite.

→ Z izoliranim izvijačem zavrtite gred rotorja (21) v smeri urinega kazalca.

S tem sprostite zablokirani rotor.

7.2 Preglednica napak

Težava	Možen vzrok	Rešitev
Črpalka deluje, vendar ne sesa	Pušcanje ali poškodovan sesalni vod [slika A2].	→ Preverite, ali je sesalna cev poškodovana, in jo zatesnite tako, da bo neprepustna za zrak.
	Povsem vakuumsko tesno povezavo lahko vzpostavite z uporabo sesalnih cevi GARDENA (glejte 9. Dodatna oprema/nadomestni deli).	
	Črpalka sesa zrak na priključni točki [slika A2].	→ Zatesnite priključke na sesalni strani, da so neprepustni za zrak.
	V cisterni, rezervoarju za vodo, vodovodni cevi itd. ni vode.	→ Prepričajte se, da je na sesalni strani zagotovljena oskrba z vodo.
	Črpalka ni bila napolnjena z vodo [slika A4].	→ Napolnite črpalko (glejte poglavje 4.1.1 Zagon črpalke).

Težava	Možen vzrok	Rešitev
	Med postopkom poljenja črpalke skozi tlačno cev uhaja voda.	1. Ponovno napolnite črpalko. 2. Dvignite tlačno cev. 3. Ponovno zaženite črpalko. (glejte poglavje 4.1.1 Zagon črpalke).
	V priključku na vratu za nalivnem grlu se pojavi puščanje [slika A2].	→ Preverite tesnilo (po potrebi ga zamenjajte) in z roko (ne uporabljajte orodja) zategnite priključek.
	Zrak ne more uhajati, ker je dovodna cev zatesnjena ali pa je v tlačni cevi ostanek vode.	→ Odprite zaporne ventile (na primer šobo) v dovodni cevi ali izpraznite tlačno cev.
	Zrak ne more uhajati, ker je tlačna cev zvita.	1. Tlačno cev položite naravnost po njeni celotni dolžini. 2. Cev napeljite navzgor od izhoda črpalke. 3. Tlačne cevi na izhodu črpalke ne upogibajte. 4. Odprite vse porabnike z najvišjo nastavitvijo.
	Postopek poljenja še ni končan.	→ Počakajte do pet minut, da začne črpalka črpati vodo.
	Sesalni filter ali protipovratna zaščita v sesalni cevi sta zamašena.	→ Očistite sesalni filter ali protipovratno zaščito.
	Konec sesalne cevi ni v vodi [slika A5].	→ Konec sesalne cevi potopite globlje v vodo.
	Višina sesanja je prevelika [slika A5].	→ Zmanjšajte višino sesanja
	V primeru drugih težav s sesanjem uporabite sesalne cevi GARDENA s protipovratno zaščito (glejte 9. Dodatna oprema/nadomestni deli). Pred zagonom črpalko napolnite z vodo.	
Črpalka se ne zažene ali se med delovanjem nenadoma zaustavi.	Toplotno preobremenjeno stikalo je izklopilo črpalko zaradi pregrevanja.	→ Počakajte, da se črpalka ohladi, jo izpraznite in ponovno napolnite. → Upoštevajte najvišjo temperaturo sredstva (35 °C).
	Črpalka se ne napaja.	→ Preverite varovalke in električne priključke.
	Stikalo RCD se je sprožilo (preostali tok).	→ Izvlecite vtič iz omrežne vtičnice in se obrnite na servisno službo GARDENA.
Črpalka deluje, vendar se pretok nenadoma zmanjša.	Vgrajeni filter je zamašen.	→ Očistite vgrajeni filter.
	Konec sesalne cevi ni v vodi [slika A5].	→ Konec sesalne cevi potopite globlje v vodo.
	Sesalni filter ali protipovratna zaščita v sesalni cevi sta zamašena.	→ Očistite sesalni filter ali protipovratno zaščito.
	V cisterni, rezervoarju za vodo, vodovodni cevi itd. ni vode.	→ Prepričajte se, da je na sesalni strani zagotovljena oskrba z vodo.
	Puščanje na sesalni cevi [slika A2].	→ Odpravite puščanje.
	Rotor je blokirán.	→ Sprostite rotor.
	Tlačna cev je zvita.	→ Tlačno cev napeljite tako, da je ne zvijete, in je na izhodu črpalke ne upogibajte.
Filtra ni mogoče sprostiti z roko	Navoj je umazan.	→ Za odvijanje sestavnega dela uporabite večnamenske klešče, med sestavni del in klešče pa položite krpo. → Očistite navoj na filtru in v črpalki.
	Nenavadno obnašanje pri preklopu (nenadoma drugačno).	→ Zrak v rezervoarju ponovno napolnite do tlaka 1 bar. → Odpravite puščanje na tlačni strani.

Težava	Možen vzrok	Rešitev
	Membrana rezervoarja je poškodovana.	→ Izdelek naj pregleda servisna služba GARDENA.

POMEMBNO!

Popravila naj opravijo samo v servisnih centrih GARDENA ali pri specializiranih prodajalcih, ki jih je odobrilo podjetje GARDENA.

→ V primeru drugih okvar se obrnite na svoj servisni center GARDENA (glejte naslednjo stran).

8. TEHNIČNI PODATKI

<i>Enota tlačnega rezervoarja</i>	<i>Enota</i>	<i>Vrednost (št. izd. 9064)</i>	<i>Vrednost (št. izd. 9066)</i>
Nazivna moč	W	600	650
Omrežna napetost	V (AC)	230	230
Omrežna frekvenca	Hz	50	50
Najv. količina prečrpane vode	l/h	3800	3900
Najv. tlak/ najv. višina črpanja	bar/m	3,9 39	4,3 43
Največja raven samodejnega poljenja	m	8	8
Delovni tlak p(W) Vklopni tlak Izstopni tlak	bar	1,5 ±0,1 2,7 ±0,1	1,5 ±0,1 3,0 ±0,1
Dovoljen notranji tlak (tlačna stran)	bar	6	6
Zračni tlak v rezervoarju	bar	1,0	1,0
Napajalni kabel	m	1,5 (H07RN-F)	1,5 (H07RN-F)
Teža brez kabla (približno)	kg	12,7	13,4
Raven zvočnega tlaka L_{PA}			
Razdalja: 1 m	dB	61	62
5 m	dB	47	48
10 m	dB	41	42
Raven hrupa L_{WA}¹⁾, izmerjena/zagotovljena	dB(A)	70 / 72	70 / 72
Negotovost k_{WA}	dB(A)	2.39	2.42
Največja temperatura sredstva	°C	35	35

Metode merjenja so skladne z: 1) Direktivo 2000/14/EU

9. DODATNA OPREMA/NADOMESTNI DELI

Sesalne cevi GARDENA	Odporne na zvijanje in vakuum, na voljo na metre št. izdelka 1720/1721 (19 mm (3/4")/25 mm (1")) brez priključkov ali v fiksni dolžinah št. izdelka 1411/1418 s priključki.	
Priključek za sesalno cev GARDENA	Za priključitev na sesalni strani.	Št. izdelka: 1723/1724
Komplet priključkov za črpalko GARDENA	Za priključitev na tlačni strani.	Št. izdelka: 1750/1752
Sesalni filter GARDENA s protipovratno zaščito	Za vgradnjo v sesalne cevi, dobavljene na meter.	Št. izdelka: 1726/1727/1728
Predfiltri za črpalko GARDENA	Priporočeni za črpanje vode, ki vsebuje pesek.	Št. izdelka: 1730/1731
Sesalna cev GARDENA za fontane	Za vakuumsko odporno povezavo črpalke s fontano ali togimi cevmi. Dolžina 0,5 m, z vhodnim navojem 33,3 mm (G1) na obeh koncih.	Številka izdelka: 1729

Plavajoči sesalni dodatek GARDENA	Za sesanje brez umazanije pod vodno gladino.	Številka izdelka: 1417
Hitra spojka GARDENA	Za priključitev 1" tlačnih cevi na tlačni strani.	Št. izdelka: 7109/7103

10. GARANCIJA/SERVIS

10.1 Registracija izdelka

→ Izdelek registrirajte na spletnem mestu gardena.com/registration.

10.2 Servis

Trenutne kontaktni podatki našega servisa so na voljo na hrbtini strani in na spletu:

- Slovenija: <https://www.gardena.com/si/servis-in-podpora/nasveti/kontakt/>

11. ODLAGANJE

11.1. Odlaganje ščetke za plevel

(v skladu z Direktivo 2012/19/EU/S.I. 2013 št. 3113):



Izdelka ne smete zavreči med običajne gospodinjne odpadke. Zavreči ga je treba v skladu z lokalnimi okoljskimi predpisi.

POMEMBNO!

→ Izdelek odložite v svojem lokalnem zbirnem centru za recikliranje ali prek njega.

Značilnosti delovanja

3800 Silent, št. izdelka: 9064	3900 Silent, št. izdelka: 9066
največ 450 l/h	največ 600 l/h
največ 1600 l/h	največ 1700 l/h
največ 2800 l/h	največ 2850 l/h
največ 3250 l/h	največ 3300 l/h
največ 39 cm	največ 43 cm
30 m	30 m
20 m	20 m
10 m	10 m
5 m	5 m
največ 8 cm	največ 8 cm

sq Blok depozite uji me presion 3800 Silent/3900 Silent

Përkthim i udhëzimeve originale.

1. PARALAJMËRIME SIGURIE	122
2. FUNKSIONIMI	123
3. INSTALIMI	123
4. PËRDORIMI	124
5. MIRËMBAJTJA	125
6. MAGAZINIMI	125
7. ZGJIDHJA E PROBLEMEVE	125
8. TË DHËNAT TEKNIKE	126
9. AKSESORËT/PJESËT REZERVË	127
10. GARANCIJA/SERVISI	127
11. ASGJËSIMI	127

1. PARALAJMËRIME SIGURIE

1.1 Shpjegimi i simboleve:



→ Lexoni manualin e përdorimit.

1.2 Paralajmërime të përgjithshme sigurie

1.2.1. Udhëzime të përgjithshme sigurie për pompat



RREZIK!

Goditje elektrike.

Rrezik lëndimi nga rryma elektrike.

→ Produkti duhet të furnizohet me energji nëpërmjet një automati diferencial (RCD) me një rrymë nominale veprimi jo më të madhe se 30 mA.

→ Shkëputni produktin nga rrjeti elektrik përpara se ta nxirni nga përdorimi, t'i bëni shërbime apo t'i zëvendësoni pjesët. Kur ta bëni këtë, duhet që priza elektrike të jetë brenda fushëpamjes suaj.

1.3 Udhëzimet e sigurisë për pompat

1.3.1. Përdorimi i sigurt

Temperatura e ujit nuk duhet të kalojë vlerën 35°C.

Pompa nuk duhet të përdoret kur ka njerëz në ujë.

1.3.2. Automatët

Automatët termikë: Në rast mbingarkese, pompa fiket nga mbrojtja termike e integruar e motorit. Pasi motori të jetë ftohur mjaftueshëm, pompa është përsëri gati për përdorim.

1.4 Këshilla sigurie shtesë

1.4.1. Përdorimi i synuar

Ky produkt mund të përdoret nga fëmijët e moshës tetë vjeç e lart dhe personat me aftësi të kufizuara fizike, shqisore ose mendore ose pa përvojë dhe pa njohuri, me kusht që të mbikëqyren ose të jenë udhëzuar për përdorimin e produktit në mënyrë të sigurt dhe të kuptojnë rreziqet e përfshira. Fëmijët nuk duhet të luajnë me produktin. Pastrimi dhe mirëmbajtja nga përdoruesi nuk duhet të kryhen nga fëmijët pa mbikëqyrje, përveç rasteve kur janë tetë vjeç ose më të rritur dhe janë të mbikëqyrrur.

Nuk rekomandohet përdorimi i këtij produkti nga të rinjtë nën 16 vjeç.

Bloku i depozitës së ujit me presion GARDENA është menduar për pompimin e ujërave nëntokësore, ujit të shiut, ujit të rrjetit dhe të ujit me klor në kopshte dhe ngastra tokë private.

Produkti nuk është parashikuar për përdorim tregtar.

Produkti nuk është parashikuar për funksionim pa ndërprerje.

1.4.2. Transportimi i lëngjeve

Bloku i depozitës së ujit me presion GARDENA mund të përdoret vetëm për të transportuar ujë.



RREZIK!

Rrezik lëndimi

→ Mos transportoni ujë të kripur, ujë të ndotur, lëndë gërryese, shumë të ndezshme ose shpërthyesë (për shembull benzinë, naftë, hollues nitro), vajra, karburant ose ushqime.

1.4.3. Paralajmërime sigurie shtesë:



RREZIK!

Rrezik për arrest kardiak

Ky produkt gjeneron një fushë elektromagnetike gjatë funksionimit. Kjo fushë elektromagnetike mund të ndikojë në funksionalitetin e implanteve mjekësore aktive ose pasive (p.sh. stimuluesit kardiakë), gjë e cila mund të rezultojë në lëndime të rënda ose vdekje.

→ Konsultohuni me mjekun tuaj dhe me prodhuesin e implantit përpara përdorimit të këtij produkti.

→ Pas përdorimit të produktit, shkëputni spinën e rrjetit nga priza e rrjetit.

→ Vendoseni pompën në një pozicion të qëndrueshëm dhe të mbrojtur nga përmbajtjet në mënyrë që të mos bjerë në ujë.

→ Vendoseni pompën në një distancë të sigurt (minimumi 2 m) nga lëngu që transportohet.

Një çelës sigurie personal i miratuar mund të përdoret si një veçori sigurie shtesë për automatin diferencial (RCD).

→ Pyesni një elektrikist të kualifikuar për këtë.

Informacioni në plakën e specifikimeve duhet të përputhet me të dhënat e rrjetit.

→ Hiqeni pompën nga priza përpara se dikush të futet në një pishinë të lidhur me të. Nëse kordonit elektrik i të kësaj pajisjeje është dëmtuar, ai duhet të zëvendësohet nga prodhuesi ose ekipi i tij i shërbimit pas shitjes ose nga një person me kualifikim të ngjashëm, për të shmangur rreziqet.

→ Mbroni spinën elektrike dhe kordonin elektrik nga nxehtësia, vaji ose skajet e mprehta.

→ Mos e mbani pompën nga kabloja dhe mos e përdorni kabllo për të hequr spinën nga priza në mur.

→ Instaloni bllokun e depozitës së ujit me presion në një vend të mbrojtur nga përmblytjet.

→ Mos e ekspozoni pompën në shi ose mos e përdorni pompën në ambiente të lagura apo me lagështi.

→ Kontrolloni kordonin elektrik në intervale të rregullta.

→ Kryeni gjithmonë një kontroll vizual të pompës (veçanërisht të kordonit elektrik dhe spinës elektrike) përpara përdorimit.

Pompa e dëmtuar nuk duhet përdorur.

→ Është e domosdoshme që pompa të kontrollohet për dëmtime nga shërbimi i GARDENA.

Modifikimet elektrike mund të kryhen vetëm nga elektricistë të kualifikuar.

→ Shkëputni pompën nga rrjeti elektrik përpara se ta mbushni, ta hiqni apo t'i bëni shërbime mirëmbajtëse.

→ Mbani parasysh paralajmërimet e prodhuesit të gjeneratorit kur përdorni pompat tona me një gjenerator.

1.4.4. Kabllot

Kur përdorni kablo zgjatuese, ato duhet të jenë në përputhje me seksionet minimale tërthore në tabelën e mëposhtme:

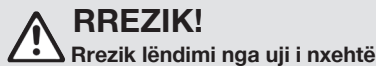
Tensioni	Gjatësia e kabllos	Seksioni tërthor
230–240 V/50 Hz	Deri 20 m	1,5 mm ²
230–240 V/50 Hz	20–50 m	2,5 mm ²

1.4.5. Paralajmërimet shtesë për sigurinë personale



Pjesët e vogla mund të gjelliten lehtësisht. Ekziston rreziku i mbytjes së fëmijëve të vegjël nga qesja e polietilenit.

→ Mbani larg fëmijët e vegjël gjatë montimit të produktit.



Uji i pompuar është me presion dhe mund të shkaktojë lëndime nëse bie direkt në trup apo sy.

→ Shkëputni pompën nga rrjeti elektrik dhe lëreni ujin të ftohet.

→ Mos hapni tapat apo rakordet kur uji është i nxehtë.

→ Përpara se ta rindizni pajisjen sigurohuni që furnizimi me ujë kryhet siç duhet dhe mbusheni pompën plotësisht me ujë.

Nëse zorrët ose tubat ekspozohen ndaj diellit, ato mund të nxehen shumë.

→ Mos e përdorni produktin me flokë të lëshuar.

→ Mos e lidhni pompën në furnizimin me ujë të pijshëm.

→ Që pajisja mos të punojë në të thatë, sigurohuni që fundi i zorrës thithëse të jetë gjithmonë e zhytur në materialin që transportohet.

→ Mbusheni pompën me ujë deri në prag derdhjeje (minimumi 2,2 l) çdo herë përpara se ta ndizni.

→ Kur të mbushni pompën me ujë, sigurohuni që mos të ketë zorrë apo konsumator të lidhur me të dhe që pompa të jetë në pozicion horizontal.

→ Sigurohuni që zorrët nuk janë të përdredhura.

Rëra dhe materiale të tjera gërryese mund të përshpejtojnë amortizimin dhe të reduktojnë performancën e pompës.

→ Nëse uji përmban rërë përdorni parafiltrin e pompës.

Pompimi i ujit të kontaminuar, për shembull me gurë, hala pise etj., mund të dëmtojë pompën.

→ Mos pomponi ujë shumë të kontaminuar.

2. FUNKSIONIMI

2.1 Si punon blloku i depozitës së ujit me presion

Pasi është mbushur, pompa thith ujë nga thellësi deri në 8 m dhe e pompon në depozitë. Ky veprim ruan ujin, i cili mbahet nën presion nga një presion i paracaktuar i ajrit dhe një membrane ndarëse.

Pompa fillon punën kur zbrazet nga uji dhe arrihet presioni fillestar i synuar (shihni **8. Të dhënat teknike**) dhe ndalon përsëri procesin e mbushjes kur arrihet presioni i ndërprerjes. Kjo do të thotë që nga depozita mund të pompohej jashtë sasi të vogla uji në një mënyrë efektive për energjinë. Megjithatë, në shpejtësi të larta qarkullimi, si për shembull në ujtje, luhatjet e presionit midis presionit të ndezjes dhe fikjes janë qartazi të dukshme.

3. INSTALIMI



Rrezik lëndimi për shkak të ndezjes pa dashje.

→ Shkëputni spinën e kordonit elektrik nga priza.

3.1 Vendi i instalimit

- Nëse pajisja instalohet nën nivelin e ujit, duhet të instalohet një pajisje mbyllëse për të parandaluar humbjen e padëshiruar të ujit.
- Vendi i instalimit duhet të jetë horizontal, i fortë dhe i thatë dhe duhet të sigurojë mbështetje të fortë për bllokun e depozitës së ujit me presion.
- Ai duhet të jetë të paktën 2 m larg burimeve ujore.
- Bloku i depozitës së ujit me presion duhet të instalohet në një vend të thatë dhe të mbrojtur nga përmblytjet, me ventilim të mjaftueshëm rreth hapësirave të ventilimit.
- Ai duhet të jetë të paktën 5 cm larg mureve.
- Nga rrjeta e ventilimit nuk duhet të futen papastërti (për shembull rërë ose dhe).

3.1.1 Instalimi i bllokut të depozitës së ujit me presion [Fig. A6/A7/A8]

- Bloku i depozitës së ujit me presion mund të vidhohet në një sipërfaqe të fortë. Shihni Fig. A7 më poshtë për skicën e hapësirës së vrimave. Ne sugjerojmë që të përdoren katër vida 7,5 x 45 (vidë për beton) ose 8 x 45 (vidë për dru) për ta instaluar pajisjen në dysheme.
- Sigurohuni që sipërfaqja nuk dridhet. Rekomandohet të përdoren vida me kokë heksagonale.
- Vendoseni bllokun e depozitës së ujit me presion në një mënyrë të tillë që të mund të vendosni një enë të madhësisë së duhur për zbrazen e pompës nën tapën e zbrazjes (15). Për të parandaluar rrjedhjen e ujit në dysheme gjatë procesit të zbrazjes dhe për të lejuar zbrazen e plotë të pompës, blloku i depozitës së ujit me presion duhet të anohet përpara me një kënd afërsisht 80° drejt tapës së zbrazjes (15).
- Poziciononi bllokun e depozitës së ujit me presion në një mënyrë të tillë që çelësi elektrik të jetë lehtësisht i arritshëm.
- Nëse është e mundur instalojeni bllokun e depozitës së ujit me presion në një lartësi më të madhe se sipërfaqja e ujit që doni të pomponi. Nëse kjo gjë nuk është e mundur, midis pompës dhe zorrës thithëse instaloni një valvul mbyllëse rezistente ndaj vakuumit.
- Kur instaloni në mënyrë të përhershme bllokun e depozitës së ujit me presion në ambiente të brendshme për furnizimin të brendshëm me ujë, ai nuk duhet të lidhet fort në tuba rixhidë, por në rrjetin e tubave në anën e presionit duhen lidhur me linja me zorrë fleksibël (p.sh. zorrë me përforcim), për të reduktuar zhurmën dhe që të shmangët dëmtimi i pompës për shkak të goditjes së presionit të ujit.
- Përdorni valvula mbyllëse të përshtatshme për instalim të përhershëm në anën e presionit. Kjo është e rëndësishme për shembull, për mirëmbajtjen dhe pastrimin e pajisjes ose për nxjerrjen e saj nga përdorimi.

Shablloni i shpimit 1:1 [Fig. A6] ofrohet në fund të manualit të përdorimit (261 mm x 190 mm).

- Shpini sipërfaqen e përzgjedhur (të ngurtë) (3) sipas modelit të vrimave në shabllonin e shpimit 1:1 [Fig. A6].
- Përdorni një kaçavidë (maksimumi 5 mm) dhe futeni në vrimën anësore (h) të njërit kapak (1) [Fig. A7].
- Shtypni kaçavidën për të liru grepin fiksues (2 grepa për kapak (1)).
- Ndërsa mbani të shtypur grepin fiksues, tërhiqni kapakun anësor (1) nga këmba e enës me presion. Përdorni të njëjtën procedurë për kapakun e dytë.
- Vidhosni me dorë bllokun e depozitës së ujit me presion në sipërfaqe të fortë (2) duke përdorur katër vida me kokë heksagonale (3) (nuk janë të ofruara) [Fig. A8].
- Shtyni dy kapakët anësor (1) përsëri në këmbën e enës me presion derisa gërat fiksues të mbërthehen në vend.

3.2 Lidhja e zorrës në anën e thithjes

Lidhja në anën e thithjes (5) ka një file të jashtme 33.3 mm (G 1").

Pjesa e lidhjes në anën e thithjes mund të shtrëngohet vetëm me dorë [Fig. A2].

Duhet të përdoret një zorrë thithëse me pengues të rrjedhës së kundërt, për të parandaluar defektet dhe për të siguruar një kohë të shkurtër pritjeje përpara rifillimit të pompimit.

Thithja e ajrit në sistemin e thithjes mund të çojë në humbje të funksionimit dhe rritje të zhurmës.

→ Lidhni me kujdes sistemin thithës.

→ Kontrolloni guarnicionin në intervale të rregullta dhe zëvendësojeni atë nëse është e nevojshme.

Mos përdorni komponentë modularë të zorrës së ujit në anën e thithjes.

Në anën e thithjes duhet përdorur një zorrë thithëse rezistente ndaj vakuimit [Fig. A3]:

- Për shembull, **kompleti i thithjes GARDENA artikulli 1411/1412/1418**
- ose **zorra thithëse për shatërvan GARDENA artikulli 1729**.
- Lidhni zorrën e thithjes (4) pa lidhje të filetuar në vendin e lidhjes në anën e thithjes duke përdorur kompletin për lidhjen e thithjes (për shembull **artikulli 1723/1724**), duke u siguruar që janë hermetike.

Shënim: Rrjedhjet në anën e thithjes nuk mund të shihen [Fig. A9].

3.2.1 Ka dy lloje sistemesh lidhjeje

Të projektuar për guarnicion të sheshtë:

Ndër të tjera, të gjithë konektorët GARDENA janë prej plastike. Nuk nevojitet shirit izolues i fileteve.

→ Sigurohuni që guarnicioni i sheshtë (G) është futur në rakordin e zorrës thithëse dhe është i padëmtuar.

Projektuar për shirit izolues të fileteve (fije lini/Teflon):

Nëse përdorni lidhje të ndryshme, përdorni shirit izolues në fileten maskull të lidhjeve.

Një sistem izolimi i gabuar mund të shkaktojë rrjedhje/hyrje ajri dhe të zvogëlojë kapacitetin e thithjes.

→ Përdorni sistemin izolues të ofruar për këtë qëllim.

3.2.2 Lidhja e zorrës thithëse [Fig. A9]

1. Sigurohuni që guarnicioni i sheshtë (G) është futur në rakordin e zorrës thithëse.
2. Vidhosni zorrën thithëse rezistente ndaj vakuimit (4) në vendin e lidhjes në anën e thithjes (5) në mënyrë që të jetë hermetike. Rakordi i zorrës thithëse duhet të instalohet drejt [Fig. A1].
3. Shtrihi zorrën e thithjes (4) në mënyrë që të jetë e drejtë dhe jo e përdredhur.
4. Për lartësi thithjeje mbi 3 m: Fiksioni gjithashtu zorrën e thithjes (4) (lidhni për shembull te një kunj druri).

Ky veprim liron pompën nga pësia e zorrës thithëse.

Nëse uji ka kontaminim shumë të imët, përveç filtrit të integruar rekomandohet dhe **parafiltri i pompës Gardena artikulli 1730/1731**.

3.3 Lidhja e zorrës me anën e presionit

Për një ventilim të mirë, mos e lidhni zorrën e presionit pa mbushur pompën (shihni **4.1.1 Ndezja e pompës**).

Ka dy konektorë në anën e presionit. Ata kanë filetë të jashtme 33,3 mm (G 1").

Pjesa e lidhjes në anën e presionit mund të shtrëngohet vetëm me dorë.

Duhet instaluar një tub fiks në kënd vertikal, në mënyrë që uji të mund të rrjedhë përsëri në pompë në anën e presionit.

Shpejtësia e dërgimit e pompës mund të përdoret në mënyrë efikase duke lidhur zorrë 19 mm (3/4") së bashku me:

- për shembull **kompletin e lidhjes së pompës GARDENA artikulli 1752**,
- ose zorrë 25 mm (1") me **bashkues të shpejtë me filetë femër GARDENA artikulli 7109/konektor zorre me bashkues të shpejtë artikulli 7103**.

Ka dy lidhje në anën e presionit. Një lidhje horizontale (e rrotullueshme 180°) dhe një lidhje vertikale. Lidhja që nuk përdoret duhet të mbyllet me tapë (7a).

Mbani ose fiksoni vertikalisht zorrën e presionit për të parandaluar përdredhjet në daljen vertikale të pompës.

Shtrieni zorrën në tokë dhe sigurohuni që ajo të mos ketë gunga në formë U ose zorrë të përdredhura. Mënyra më e mirë për të lejuar daljen e ajrit është shtirja e zorrës së presionit në mënyrë që të drejtohet nga lart kur shikohet nga pompa.

3.3.1 Lidhja e zorrës së presionit [Fig. A10]

→ Lidhni zorrën e presionit (6) në vendin e lidhjes në anën e presionit (7).

→ Sigurohuni që guarnicioni i sheshtë (G) është futur brenda në lidhje.

Nëse përdorni lidhje të ndryshme, përdorni shirit izolues në fileten maskull të lidhjeve.

3.3.2 Lidhja e zorrës së presionit duke përdorur GARDENA combisystem

Për GARDENA combisystem kërkohet, për shembull, **lidhja e pompës GARDENA artikulli 1745**.

GARDENA combisystem mund të përdoret për të lidhur zorrë 19 mm (3/4")/16 mm (5/8") dhe 13 mm (1/2").

Diametri i zorrës	Lidhja e pompës	Artikulli
13 mm (1/2")	Kompleti i lidhjes së pompës GARDENA	Artikulli 1750
16 mm (5/8")	Konektori i rubinetit GARDENA Konektori i zorrës GARDENA	Artikulli 18202 Artikulli 18216
19 mm (3/4")	Kompleti i lidhjes së pompës GARDENA	Artikulli 1752

4. PËRDORIMI



RREZIK!

Rrezik lëndimi

Rrezik lëndimi për shkak të ndezjes pa dashje.
→ Shkëputni spinën nga prizja e rretit.

4.1 Ndezja/fikja e pompës [Fig. O1/O2/O3]



KUJDES!

Punimi në të thatë i pompës

→ Sigurohuni që pompa të jetë mbushur me ujë deri në prag derdhjeje përpara se ta ndizni (të paktën 1,2 l).

4.1.1 Ndezja e pompës

1. Lidhni zorrën thithëse (In).
2. Hiqni zorrën e presionit (Out).
3. Vidhosni me dorë kapakun (8) në vrimën e mbushjes (9).
4. Nxirrni filtrin (Fig. M2) dhe hidhni me ngadalë rreth 1,5 l ujë përmes vrimës së mbushjes (9) derisa të arrihet një nivel i qëndrueshëm i ujit në nivel me lidhjen e thithjes (Fig. A4). Më pas rivendosni filtrin.
5. Nëse përdorni komplet thithjeje me valvul kontrolli: Mbushni me ujë zorrën e thithjes. Kjo përshpejton procesin e ushqimit.
6. Zbrazeni zorrën e presionit nga uji i mbetur (6) përpara se ta lidhni atë. Kjo lejon daljen jashtë të ajrit gjatë procesit të ushqimit.
7. Pasi të keni mbushur pompën: Lidhni zorrën e presionit (Out) në pompë.
8. Vidhosni me dorë kapakun (8) në vrimën e mbushjes (9) (mos përdorni vegla).
9. Hapni valvulat mbyllëse në linjën e shpërndarjes (aksesorët e ujitjes, barrierën e ujit etj.). Të gjithë konsumatorët duhet të hapen sa më shumë të jetë e mundur.
10. Fusni spinën e kordonit elektrik në prizë.
11. Për lartësi të mëdha thithjeje: Ngrieni dhe mbajeni zorrën e presionit (6) të paktën 1,8 m sipër pompës gjatë procesit të ushqimit.
12. Lëvizni çelësin e ndezjes/fikjes (10) në pozicionin **Ndezur**.

Pompa ndizet (ndizet drita e çelësit të ndezjes/fikjes) dhe ajo pompon ujë pas procesit të ushqimit.

Matësi i presionit (17) tregon presionin e ujit në depozitë.

Procesi i ushqimit mund të zgjasë deri në pesë minuta.

Shënim: Kur përdoret për herë të parë, mund të ketë një rritje të shkurtër (rreth 10 sekonda) të nivelit të zhurmës afër depozitës.

4.1.2 Nëse pompa nuk pompon ujë pas pesë minutash

1. Lëvizni çelësin e ndezjes/fikjes (10) në **pozicionin Fikur**.
Pompa fiket.
2. Lëreni pompën të ftohet.
3. Shikoni shkaqet e mundshme tek **"7.2 Tabela e gabimeve"**.
4. Rindizni pompën (shihni **"4.1.1 Ndezja e pompës"**).

4.1.3 Fikja e pompës

→ Lëvizni çelësin e ndezjes/fikjes ⑩ në pozicionin Fikur.

Pompa fiket.

4.2 Këshilla për përdorimin e pompës

4.2.1 Funksionimi pa zhurmë:

Bloku i depozitës së ujit me presion nuk bën zhurmë. Kjo veçori pozitive mund të ruhet vetëm nëse pajisja instalohet siç duhet:

→ Zgjidhni sipërfaqe me dridhje të ulëta (mos e vendosni për shembull mbi pllaka metalike apo mbi depozita plastike).

4.2.2 Instalimi i një parafiltri (aksesor)

Nëse parafiltri është shumë i gjatë, ai mund të instalohet në një pozicion të ndryshëm (për shembull horizontalisht) dhe jo vertikalisht i përmbysur.

4.2.3 Përdorimi i spërkatësve

Ndezja dhe fikja automatike e pompës mund të rezultojë në një model ujitjeje të pabarabartë, në varësi të shpejtësisë së qarkullimit të spërkatësit.

5. MIRËMBAJTJA

RREZIK!

Rrezik lëndimi

Rrezik lëndimi për shkak të ndezjes pa dashje.

→ Shkëputni spinën e kordonit elektrik nga priza.

→ Sigurohuni që të gjitha pjesët të ruhen siç duhet pas mirëmbajtjes.

5.1 Pastrimi i bllokut të depozitës së ujit me presion [Fig. M1]

RREZIK!

Rrezik i lëndimit dhe dëmtimit të pronës!

Mospastrimi i produktit siç duhet mund të lëndojë njerëz dhe dëmtojë produktin.

→ Mos përdorni ujë ose rrymë uji (veçanërisht rrymë uji me presion të lartë) për të pastruar produktin.

→ Mos përdorni kimikate, duke përfshirë naftë ose tretës, për të pastruar produktin.

Disa prej këtyre substancave mund të dëmtojnë pjesë të rëndësishme plastike.

Hapësirat e ventilimit të ajrit duhet të mbahen gjithnjë të pastra.

1. Pastroni trupin e bllokut të depozitës së ujit me presion me një copë të lagur.
2. Pastroni hapësirat e ajrit me një furçë të butë (mos përdorni objekte të mprehta).

5.2 Shpëlarja e pompës

Pompa duhet shpëlarë pas pompimit të ujit me klor.

1. Pomponi ujë të vakët (temperatura maksimale 35°C), mundësisht duke shtuar një lëng pastrimi të butë (p.sh. detergjent të lëngët), derisa uji i pompuar të jetë i pastër.
2. Hidhni mbetjet siç specifikohet në udhëzimet lokale të depozitimit të mbetjeve.

5.3 Kontrollimi i presionit të ajrit në depozitë [Fig. M1]

→ Kontrolloni presionin e ajrit në depozitë nëse pajisja nuk funksionon siç duhet.

Niveli i presionit të ajrit në depozitë duhet të jetë afërsisht 1,0 bar. Për mbushjen me ajër nevojitet një pompë ajri/pompë gomash me manometër. Presioni i tepërt i ajrit nuk rrit presionin e ujit dhe shkakton anomali.

1. Zbërtheni kapakun mbrojtës (11).
2. Hapni valvulat mbyllëse në linjën e shpërndarjes (aksesorët e ujitjes, barrierën e ujit etj.).
Kjo shkakton çlirim të presionit në anën e presionit.
3. Vendosni pompën e ajrit/pompën e gomave në valvulën e depozitës (valvul si e makinës) (12).
4. Mbusheni me ajër derisa manometri në pompën e ajrit/pompën e gomave të tregojë përafërsisht vlerën 1,0 bar.
5. Vidhosni kapakun mbrojtës (11) përsëri në vend.

5.4 Pastrimi i filtrit të integruar dhe i valvulës së kontrollit [Fig. M2]

Në varësi të nivelit të ndotjes së ujit, filtri duhet pastruar në intervale të rregullta, dhe sa më shpejt nëse pëson defekt.

1. Mbyllni të gjitha valvulat mbyllëse në anën e thithjes.
2. Hapni valvulat mbyllëse në linjën e shpërndarjes (aksesorët e ujitjes, barrierën e ujit etj.).
Kjo shkakton çlirim të presionit në anën e presionit.
3. Zbërtheni me duar rakordin ⑧ në tubin e mbushjes ⑨ (mos përdorni vegla).
4. Nxirri filtrin (13) jashtë nga tubi i mbushjes ⑨ duke përdorur veglën e heqjes (r).
5. Pastroni filtrin (13) dhe valvulën e kontrollit (14) në ujë të rrjedhshëm dhe me një furçë të butë ose lëng pastrimi të butë nëse është e nevojshme.
6. Lubrifikoni guarnicionin e jashtëm unazor të filtrit (13) me graso makinerie jo të dëmshme për mjedisin.
Kjo do ta bëjë më të lehtë heqjen e filtrit kur të jetë nevoja për pastrim.
7. Instaloni filtrin (13) dhe kontrolloni valvulën (14) në rend të kundërt.

6. MAGAZINIMI

KUJDES!

Dëmtimi i pompës nga ngrirja

Rrezik lëndimi për shkak të ndezjes pa dashje.

→ Ruajeni bllokun e depozitës së ujit me presion në një vend të mbrojtur nga ngrica.

6.1 Nxjerrja nga përdorimi [Fig. S1]

Produkti duhet të ruhet larg fëmijëve.

1. Shkëputni spinën nga priza e rrjetit.
2. Mbyllni valvulat mbyllëse në linjën e thithjes.
3. Hapni valvulat mbyllëse në linjën e shpërndarjes (aksesorët e ujitjes, barrierën e ujit etj.).
Kjo shkakton çlirim të presionit në anën e presionit.
4. Zhvidhosni me duar rakordin ⑧ në tubin e mbushjes ⑨ dhe tapën e zbrazjes së ujit (15).
Ky veprim do të zbrazë pompën.
5. Anoni paksa bllokun e depozitës së ujit me presion drejt zbrazjes (deri në 80°) në mënyrë që pompa të kullojë plotësisht.
6. Zbërtheni zorrën e thithjes dhe zorrën e presionit.
7. Shtrëngoni me dorë rakordin ⑧ në vrimën e mbushjes ⑨ dhe tapën e zbrazjes së ujit (15) (mos përdorni vegla).
8. Ruajeni bllokun e depozitës së ujit me presion në një vend të thatë, të mbuluar dhe të mbrojtur nga ngrica.

7. ZGJIDHJA E PROBLEMEVE

RREZIK!

Rrezik lëndimi

Rrezik lëndimi për shkak të ndezjes pa dashje.

→ Shkëputni spinën nga priza e rrjetit.

→ Lëreni pompën të ftohet përpara se të filloni me zgjidhjen e problemeve.

7.1 Zbërthimi i helikës [Fig. T1]

Nëse helika është bllokuar nga kontaminimi, mund të lirohet.

→ Rrotulloni boshtin e helikës (16) në drejtim të akrepave të orës me një kaçavidë të izoluar.

Ky veprim do të lirojë helikën e bllokuar.

7.2 Tabela e gabimeve

Problemi	Shkaku i mundshëm	Zgjidhja
Pompa është në punë, por nuk krijon thithje	Rrjedhje ose dëmtim në linjën e thithjes [Fig. A2].	→ Kontrolloni linjën e thithjes për dëmtime dhe mbylleni hermetikisht.
	Një lidhje e izoluar hermetikisht mund të arrihet duke përdorur zorrët thithëse GARDENA (shihni 9. Aksesorët/pjesët rezervë).	
	Pompa thith ajër në pikën e lidhjes [Fig. A2].	→ Mbyllni hermetikisht lidhjet në anën e thithjes.
	Nuk ka ujë në cisternë, depozitën e ujit, tubat e ujit etj.	→ Sigurohuni që në anën e thithjes ka furnizim me ujë.
	Pompa nuk ka qenë e mbushur me ujë [Fig. A4].	→ Mbushni pompën (shihni 4.1.1 Ndezja e pompës).
	Gjatë procesit të ushqimit, nga zorra e presionit del ujë.	1. Rimbushni pompën. 2. Mbani të ngritur zorrën e presionit. 3. Rindizni pompën. (shihni 4.1.1 Ndezja e pompës).
	Ka rrjedhje në rakordin e tubin e mbushjes [Fig. A2].	→ Kontrolloni guarnicionin (zëvendësojeni nëse nevojitet) dhe shtrëngoni rakordin me dorë (mos përdorni vegla).
	Ajri nuk mund të dalë sepse linja e shpërndarjes është e mbyllur ose në zorrën e presionit ka ujë të mbetur.	→ Hapni valvulat mbyllëse (për shembull kokën spërkatëse) në linjën e shpërndarjes ose zbrazni zorrën e presionit.
	Ajri nuk mund të dalë sepse zorra e presionit është e përdredhur	1. Shtrijeni zorrën e presionit drejt deri në gjatësinë e saj të plotë. 2. Drejtojeni zorrën lart nga dalja e pompës. 3. Mos e përthyeri zorrën e presionit në daljen e pompës. 4. Hapini të gjithë konsumatorët në maksimum.
	Procesi i ushqimit nuk ka përfunduar ende.	→ Pritni deri në pesë minuta deri sa pompa të pompojë ujë.
	Filtri i thithjes ose parandaluesi i rrjedhës së kundërt në zorrën e thithjes është bllokuar.	→ Pastroni filtrin e thithjes ose parandaluesin e rrjedhës së kundërt.
	Fundi i zorrës së thithjes nuk është në ujë [Fig. A5].	→ Zhyteni më thellë në ujë fundin e zorrës së thithjes.
	Lartësia e thithjes është shumë e madhe [Fig. A5].	→ Zvogëloni lartësinë e thithjes
	Nëse keni probleme të tjera me thithjen, përdorni zorrët thithëse GARDENA me parandalues të rrjedhës së kundërt (shihni 9. Aksesorët/pjesët rezervë). Mbusheni pompën me ujë përpara se ta ndizni.	
Pompa nuk ndizet ose fiket papritur gjatë punës	Pompa është fikur nga releja termike e mbingarkesës për shkak të mbingarkesës.	→ Lëreni pompën të ftohet, zbrazeni dhe rimbusheni. → Vini re temperaturën maksimale të materialit (35°C).
	Në pompë nuk kalon energji elektrike.	→ Kontrolloni siguresat dhe konektorët elektrikë.
	Ka vepruar automati RCD (rrymë e mbetur).	→ Hiqeni spinën nga priza dhe kontaktoni shërbimin e GARDENA.
Pompa është në punë por shpejtësia e qarkullimit bie papritur	Është bllokuar filtri i integruar	→ Pastroni filtrin e integruar.

Problemi	Shkaku i mundshëm	Zgjidhja
	Fundi i zorrës së thithjes nuk është në ujë [Fig. A5].	→ Zhyteni më thellë në ujë fundin e zorrës së thithjes.
	Filtri i thithjes ose parandaluesi i rrjedhës së kundërt në zorrën e thithjes është bllokuar.	→ Pastroni filtrin e thithjes ose parandaluesin e rrjedhës së kundërt.
	Nuk ka ujë në cisternë, depozitën e ujit, tubat e ujit etj.	→ Sigurohuni që në anën e thithjes ka furnizim me ujë.
	Linja e thithjes rrjedh [Fig. A2].	→ Eliminoni rrjedhjen.
	Helika është e bllokuar.	→ Lironi helikën.
	Zorra e presionit është e përdredhur.	→ Shtrijeni zorrën e presionit pa e përdredhur dhe mos e përkulni në daljen e pompës.
Filtri nuk mund të zëbërthet me dorë	Fileta është e pisët.	→ Për ta zëbërthyer komponentin, përdorni pincë hidraulike me një leckë midis komponentit dhe pincës. → Pastroni filetën në filtër dhe në pompë.
Sjellje e pazakontë ndërimi (e ndryshme papritmas).	Niveli i presionit në depozitë është shumë i ulët.	→ Mbushni me ajër depozitën me presion 1 bar.
	Rrjedhje në anën e presionit.	→ Eliminoni rrjedhjen në anën e presionit.
	Membrana e depozitës është e dëmtuar.	→ Produkti të kontrollohet nga shërbimi i GARDENA.

E RËNDËSISHME!

Riparimet mund të kryhen vetëm nga qendrat e shërbimit "GARDENA" ose nga tregtues të specializuar të miratuar nga "GARDENA".

→ Kontaktoni qendrën e shërbimit GARDENA në rast defektesh të tjera (shikoni anën tjetër të faqes).

8. TË DHËNAT TEKNIKE

<i>Bloku i depozitës së ujit me presion</i>	Njësia	Vlera (artikulli 9064)	Vlera (artikulli 9066)
Fuqia nominale	W	600	650
Tensioni i rrjetit	V (AC)	230	230
Frekuenca e rrjetit	Hz	50	50
Kapaciteti maksimal i pompimit	l/orë	3800	3900
Presioni maksimal/Lartësia maks. e pompimit	bar/m	3,9 39	4,3 43
Niveli maksimal i vetë-ushqimit	m	8	8
Presioni i punës p(W) Presioni i ndezjes Presioni i fikjes	bar	1,5 ±0,1 2,7 ±0,1	1,5 ±0,1 3,0 ±0,1
Presioni i brendshëm i lejuar (ana e thithjes)	bar	6	6
Presioni i ajrit në depozitë	bar	1,0	1,0
Kordoni elektrik	m	1,5 (H07RN-F)	1,5 (H07RN-F)
Pesha pa kabllon (afërsisht)	kg	12.7	13.4
Niveli i presionit të tingullit L_{PA}			
Distanca: 1 m	dB	61	62
5 m	dB	47	48
10 m	dB	41	42
Niveli i zhurmës i fuqisë së tingullit L_{WA}¹⁾ matur/garantuar	dB(A)	70 / 72	70 / 72
Toleranca k_{WA}	dB(A)	2.39	2.42
Temperatura maksimale e materialit	°C	35	35

Metodat e matjes sipas: 1) Direktiva 2000/14/EU

9. AKSESORËT/PJESËT REZERVË

Zorrë thithëse GARDENA	Rezistente ndaj përdredhjeve dhe vakuimit, të disponueshme me metër artikulli 1720/1721 (19 mm (3/4")/25 mm (1")) pa rakordë lidhjeje ose në gjatësi fikse artikulli 1411/1418 e kompletuar me rakordet e lidhjeje.	
Konektori i zorrës thithëse GARDENA	Për lidhje në anën e thithjes.	Artikulli 1723/1724
Kompleti i lidhjes së pompës GARDENA	Për lidhje në anën e presionit.	Artikulli 1750/1752
Filtër thithjeje GARDENA me parandalues të rrjedhjes së kundërt	Për instalimin e zorrëve thithëse të ofruara me metër.	Artikulli 1726/1727/1728
Parafiltri i pompës GARDENA	Rekomandohet për të pompuar ujë që përmban rërë.	Artikulli 1730/1731
Zorrë thithëse fleksibël GARDENA	Për lidhje të pompës me rezistencë ndaj vakuimit në tuba fleksibël ose rixhidë. Gjatësia 0,5 m. Me filetë femër 33,3 mm (G 1) në të dyja anët.	Artikulli 1729
Tub pluskues i thithjes GARDENA	Për thithje pa papastërti nën sipërfaqen e ujit.	Artikulli 1417
Bashkues i shpejtë GARDENA	Për lidhje në anën e presionit të zorrëve të presionit 1".	Artikulli 7109/7103

10. GARANCIA/SERVISI

10.1 Regjistrimi i produktit

→ Regjistrojeni produktin tuaj te gardena.com/registration.

10.2 Servisi

Ju lutemi t'i gjeni detajet aktuale të kontaktit me shërbimin tonë në faqen e pasme dhe online:

- <https://www.gardena.com/int/support/advice/contact/>

11. ASGJËSIMI

11.1. Asgjësimi i bllokut të depozitës së ujit me presion (në përputhje me Direktivën 2012/19/EU/S.I. 2013 nr. 3113):



Produkti nuk duhet të asgjësohet me mbetjet e zakonshme shtëpiake. Ai duhet të asgjësohet sipas rregulloreve lokale mjedisore.

E RËNDËSISHME!

→ Asgjësojeni produktin përmes qendrës suaj lokale të grumbullimit për riciklim.

Karakteristikat e performancës

3800 Silent Artikulli 9064	3900 Silent Artikulli 9066
maksimumi 450 l/orë	maksimumi 600 l/orë
maksimumi 1600 l/orë	maksimumi 1700 l/orë
maksimumi 2800 l/orë	maksimumi 2850 l/orë
maksimumi 3250 l/orë	maksimumi 3300 l/orë
maksimumi 8 m	maksimumi 8 m
maksimumi 39 m	maksimumi 43 m
30 m	30 m
20 m	20 m
10 m	10 m
5 m	5 m

sr 3800 Silent/3900 Silent rezervoar pod pritiskom

Prevod originalnih uputstava.

1. BEZBEDNOSNE NAPOMENE	127
2. FUNKCIJA	128
3. INSTALACIJA	128
4. RUKOVANJE	129
5. ODRŽAVANJE	130
6. SKLADIŠTENJE	130
7. OTKLANJANJE GREŠAKA	131
8. TEHNIČKI PODACI	132
9. PRIBOR / REZERVNI DELOVI	132
10. GARANCIJA/SERVIS	132
11. ODLAGANJE U OTPAD	132

1. BEZBEDNOSNE NAPOMENE

1.1 Objašnjenje simbola:



→ Pročitajte uputstvo za upotrebu.

1.2 Opšte bezbednosne napomene

1.2.1. Opšta bezbednosna uputstva za pumpu



OPASNOST!

Strujni udar.

Rizik od povrede usled električne struje.

- Proizvod mora da se napaja putem zaštitnog uređaja diferencijalne struje (RCD) uz nominalnu struju isključivanja koja nije veća od 30 mA.
- Isključite proizvod iz mrežnog napajanja pre postupaka njegovog rashodovanja, servisiranja ili zamene delova. Kada to radite, utičnica mora biti u vašem vidnom polju.

1.3 Bezbednosna uputstva za pumpe

1.3.1. Bezbedan rad

Temperatura vode ne sme da premaši 35 °C.

Pumpa ne sme da se koristi kada se osobe nalaze u vodi.

1.3.2. Automatski prekidači

Termički automatski prekidači: U slučaju preopterećenja, pumpa se isključuje integralnom termičkom zaštitom motora. Nakon što se motor dovoljno ohladi, pumpa je ponovo spremna za rad.

bs

sr

1.4 Dodatne bezbednosne napomene

1.4.1. Namena

Ovaj proizvod mogu koristiti deca uzrasta osam godina i starija i osobe sa smanjenim fizičkim, senzornim ili mentalnim sposobnostima ili nedostatkom iskustva i znanja ako su pod nadzorom ili su upućeni u pogledu korišćenja proizvoda na bezbedan način i razumeju povezane opasnosti. Deca ne smeju da se igraju sa proizvodom. Čišćenje i održavanje od strane korisnika ne smeju da obavljaju deca bez nadzora osim ako su starosti osam godina ili starija i pod nadzorom su tokom obavljanja tih radnji.

Osobama mladim od 16 godina ne preporučujemo korišćenje ovog proizvoda.

GARDENA rezervoar pod pritiskom namenjen je za crpljenje podzemnih voda i kišnice, vode sa česme i hlorisane vode u privatnim vrtovima i na parcelama.

Proizvod nije namenjen za komercijalnu upotrebu.

Proizvod nije namenjen za stalni rad.

1.4.2. Transportne težnosti

GARDENA rezervoar pod pritiskom može se koristiti isključivo za transport vode.



OPASNOST!

Rizik od povrede

- Nemojte u njemu prenositi slanu vodu, prljavu vodu, korozivne, lako zapaljive ili eksplozivne materije (na primer, benzin, naftu, nitro razređivače), ulja, lož ulje ili hranu.

1.4.3. Dodatne napomene u pogledu električne bezbednosti:



OPASNOST!

Rizik od srčanog zastoja

Ovaj proizvod generira elektromagnetno polje pri radu. Ovo elektromagnetno polje može da utiče na funkcionisanje aktivnih ili pasivnih medicinskih implantata (npr. pejsmejker) i da izazove ozbiljne ili smrtonosne povrede.

- Pre upotrebe ovog proizvoda, konsultujte svog lekara i proizvođača implantata.
- Nakon korišćenja proizvoda, iskopčajte mrežni utikač iz mrežne utičnice.

→ Postavite pumpu u stabilan položaj zaštićen od plavljenja tako da ne može pasti u vodu.

→ Postavite pumpu na bezbedno rastojanje (min. 2 m) od transportne težnosti.

Odobreni lični sigurnosni prekidač može da se koristi kao dodatna bezbednosna karakteristika za zaštitni uređaj diferencijalne struje (RCD).

→ Pitajte kvalifikovanog električara o tome.

Podaci na natpisnoj pločici moraju odgovarati podacima o mrežnom napajanju.

→ Isključite pumpu pre nego što neko uđe u bazen povezan sa njom.

Ako je mrežni priključni kabl ove mašine oštećen, mora se zameniti od strane proizvođača ili njegovog servisnog tima nakon prodaje ili slične kvalifikovane osobe kako bi se izbegla opasnost.

→ Zaštitite mrežni utikač i mrežni priključni kabl od toplote, ulja i oštih ivica.

→ Nemojte da nosite pumpu za kabl niti da koristite kabl za izvlačenje utikača iz zidne utičnice.

→ Postavite rezervoar pod pritiskom na mesto zaštićeno od plavljenja.

→ Nemojte izlagati pumpu kiši i nemojte je koristiti u vlažnom okruženju.

→ Proveravajte priključni kabl u redovnim intervalima.

→ Uvek izvršite vizuelnu proveru pumpe (posebno mrežnog priključnog kabla i utikača) pre upotrebe.

Oštećena pumpa se ne sme koristiti.

→ U slučaju da je oštećena, od suštinske je važnosti da pumpu pregleda osoblje GARDENA servisnog centra.

Modifikacije električnih delova može da obavi samo kvalifikovani električar.

→ Isključite pumpu sa mrežnog napajanja pre punjenja, uklanjanja ili održavanja.

→ Obratite pažnju na upozorenja proizvođača generatora kada koristite naše pumpe sa generatorom.

1.4.4. Kablovi

Kada koristite produžne kablove, moraju biti usaglašeni sa minimalnim poprečnim preseccima navedenim u sledećoj tabeli:

Napon	Dužina kabla	Poprečni presek
230–240 V / 50 Hz	Do 20 m	1,5 mm ²
230–240 V / 50 Hz	20–50 m	2,5 mm ²

1.4.5. Dodatne napomene u pogledu lične bezbednosti



OPASNOST!

Rizik od gušenja

Manji delovi mogu da se lako progutaju. Mala deca mogu biti u riziku od gušenja plastičnom vrećicom.

- Tokom instaliranja proizvoda držite malu decu daleko.



OPASNOST!

Rizik od povrede usled vrele vode

Crpljena voda je pod pritiskom i može izazvati povrede ako direktno prsne na telo ili u oči.

- Isključite pumpu iz mrežnog napajanja i sačekajte da se voda ohladi.
- Nemojte otvarati poklopce ili fittinge kada je voda vrela.

→ Pre ponovnog pokretanja, proverite da li je dovod vode ispravan i pumpu u potpunosti napunite vodom.

Ako su creva ili cevi izloženi suncu, mogu se jako zagrejati.

→ Nemojte koristiti proizvod ako vam kosa nije vezana.

→ Nemojte priključivati pumpu na dovod vode za piće.

→ Da biste sprečili da pumpa radi na suvo, uverite se da je kraj usisnog creva uvek u medijumu za transport.

→ Napunite pumpu vodom do preliva (min. 2,2 l) pre svakog pokretanja.

→ Kada punite pumpu vodom, uverite se da creva ili potrošači nisu priključeni na pumpu i da je pumpa uglavnom horizontalna.

→ Uverite se da creva nisu savijena.

Pesak i ostali abrazivni materijali uzrokuju brže habanje i smanjene performanse pumpe.

→ Ako voda sadrži pesak, koristite prefilter za pumpu.

Pumpanje kontaminirane vode, na primer, vode koja sadrži kamenčiće, borove iglice i sl. može oštetiti pumpu.

→ Nemojte pumpati veoma kontaminiranu vodu.

2. FUNKCIJA

2.1 Kako funkcioniše rezervoar pod pritiskom

Nakon punjenja, jedinica pumpe vuče vodu sa dubine do 8 m i pumpa je u rezervoar. Ovim se čuva voda, koja je pod pritiskom pomoću unapred podešenog pritiska vazduha i odvajajuće membrane.

Jedinica pumpe se pokreće kada se voda ukloni i dostigne predviđeni početni pritisak (pogledajte **8. Tehnički podaci**) i ponovo zaustavlja proces punjenja kada se dostigne pritisak isključivanja. To znači da se male količine vode mogu ispumpati iz rezervoara na energetski efikasan način. Međutim, pri visokim brzinama protoka, kao što su one za navodnjavanje, fluktuacije pritiska između pritiska uključivanja i isključivanja su jasno uočljive.

3. INSTALACIJA



OPASNOST!

Rizik od povrede

Rizik od povrede usled nehotičnog pokretanja.

- Isključite utikač kabla za napajanje iz utičnice mrežnog napajanja.

3.1 Lokacija instalacije

- Ako se instalira ispod nivoa vode, mora se instalirati uređaj za isključivanje kako bi se sprečio neželjeni gubitak vode.
- Mesto instalacije mora biti horizontalno, čvrsto i suvo i mora da obezbedi čvrst oslonac za rezervoar pod pritiskom.
- Mora se nalaziti najmanje 2 m od otvorenih voda.
- Rezervoar pod pritiskom mora biti instaliran na suvom mestu zaštićenom od plavljenja sa dovoljnom ventilacijom oko ventilacionih otvora.
- Mora biti udaljen najmanje 5 cm od zidova.
- Ne sme se uvlačiti prljavština (na primer, pesak ili zemlja) kroz rešetku za ventilaciju.

3.1.1 Instaliranje rezervoara pod pritiskom [SI. A6/A7/A8]

- Rezervoar pod pritiskom se može pričvrstiti na čvrstu površinu. Pogledajte sliku A7 ispod za skicu razmaka rupa. Predlažemo da se za instalaciju na pod koriste četiri zavrtnja 7,5 x 45 (zavrtnj za beton) ili 8 x 45 (zavrtnj za drvo).

- Uverite se da površina ne trpi vibracije. Preporučuju se zavrtnji sa šestougaonom glavom.
- Postavite rezervoar pod pritiskom tako da možete da stavite posudu odgovarajuće veličine za pražnjenje pumpe ispod zavrtnja za odvod (15). Da bi se sprečilo da voda curi na pod tokom procesa pražnjenja i da bi se omogućilo da se jedinica pumpe potpuno isprazni, mora biti moguće nagnuti rezervoar pod pritiskom unapred za pribl. 80° prema zavrtnju za odvod (15).
- Postavite rezervoar pod pritiskom tako da je prekidač mrežnog napajanja lako dostupan.
- Ako je moguće, instalirajte rezervoar pod pritiskom na višu tačku od površine vode koju želite da pumpate. Ako to nije moguće, postavite vakuumski otporan ventil za isključivanje između jedinice pumpe i usisnog creva.
- Kada trajno instalirate rezervoar pod pritiskom u zatvorenom prostoru za snabdevanje vodom domaćinstva, rezervoar pod pritiskom ne bi trebalo da bude čvrsto povezan sa krutim cevima, već na mrežu cevi na potisnoj strani preko vodova fleksibilnih creva (npr. oklopno crevo) da bi se smanjila buka i izbeglo oštećenje jedinice pumpe zbog hidrauličkog udara.
- Koristite odgovarajuće ventile za isključivanje za trajnu instalaciju na potisnoj strani. To je važno, na primer, za radove na održavanju i čišćenju ili za rashodovanje.

Predložak za bušenje u razmeri 1:1 [Sl. A6] nalazi se na zadnjoj strani ovog korisničkog uputstva (261 mm x 190 mm).

1. Izbušite uzorak rupe predloška za bušenje u razmeri 1:1 [Sl. A6] na vašoj izabranoj (čvrstoj) površini (3).
2. Koristite odvijač (maks. 5 mm) i umetnite ga u bočni otvor (h) jednog poklopca (1) [Sl. A7].
3. Pritisnite odvijač da biste oslobodili sigurnosnu kuku (2 kuke po poklopcu (1)).
4. Dok držite nadole sigurnosnu kuku, povucite bočni poklopac (1) sa podnožja posude pod pritiskom. Uradite isto za drugi poklopac.
5. Zavijte rezervoar pod pritiskom na čvrstu površinu (2) ručno pomoću četiri zavrtnja sa šestougaonom glavom (3) (ne isporučuju se) [Sl. A8].
6. Gurnite dva bočna poklopca (1) nazad na podnožje posude pod pritiskom dok se sigurnosne kuke ne postave na svoje mesto.

3.2 Povezivanje creva na usisnu stranu

Priključak na usisnoj strani (5) odlikuje se spoljnim navojem od 33,3 mm (G 1").

Deo priključka na usisnoj strani može se pritegnuti samo rukom [Sl. A2].

Usisno crevo sa uređajem za sprečavanje povratnog toka mora se koristiti za sprečavanje neispravnosti i osiguravanje da je potrebno kratko vreme za nastavak punjenja pumpe.

Uvlačenje vazduha u sistem za usisavanje može rezultirati gubitkom funkcije i povećanim nivoom buke.

→ Pažljivo povežite sistem za usisavanje.

→ Proveravajte zaptivku u redovnim intervalima i zamenite je ako je potrebno.

Nemojte koristiti modularne komponente creva za vodu na usisnoj strani.

Na usisnoj strani mora se koristiti usisno crevo otporno na vakuum [Sl. A3]:

- Na primer, **GARDENA usisni komplet art. 1411/1412/1418**
- ili **GARDENA usisno crevo fontane art. 1729**.
- Povežite usisna creva (4) bez navojnog priključka sa priključkom na usisnoj strani pomoću kompleta usisnog priključka (na primer, **art. 1723/1724**), osiguravajući da je hermetično.

Napomena: Curenja na usisnoj strani se ne mogu videti [Sl. A9].

3.2.1 Postoje dva tipa sistema povezivanja

Dizajnirano za ravnu zaptivku:

Između ostalog, svi GARDENA konektori napravljeni su od plastike. Nije potrebna traka za zaptivanje navoja.

→ Uverite se da je ravna zaptivka (G) umetnuta u fitting usisnog creva i da je neoštećena.

Dizajnirano za traku za zaptivanje navoja (kudelja/teflon):

Ako koristite različite priključke, postavite traku za zaptivanje na muški navoj priključaka.

Neodgovarajući sistem za zaptivanje može prouzrokovati curenje / ulazak vazduha i smanjiti kapacitet usisavanja.

→ Koristite sistem za zaptivanje napravljen u tu svrhu.

3.2.2 Povezivanje usisnog creva [Sl. A9]

1. Uverite se da je ravna zaptivka (G) umetnuta u fitting usisnog creva.
2. Zavijte vakuumski otporno usisno crevo (4) na priključak na usisnoj strani (5) tako da je hermetično. Fitting usisnog creva mora biti postavljen ravno [Sl. A1].
3. Usmerite usisno crevo (4) tako da je ravno i da nije savijeno.
4. Za visine usisavanja iznad 3 m: Takođe osigurajte usisno crevo (4) (na primer, vežite ga za drveni klin).

Time se preuzima težina usisnog creva sa pumpe.

Ako u vodi postoje čestice veoma fine kontaminacije, osim integrisanog filtera, preporučuje se i **GARDENA prefilter pumpe art. 1730/1731**.

3.3 Povezivanje creva na potisnu stranu

Da bi se osigurala dobra ventilacija, nemojte povezivati crevo pod pritiskom dok se pumpa ne napuni (pogledajte **4.1.1 Pokretanje pumpe**).

Postoje dva konektora na potisnoj strani. Njih odlikuje spoljni navoj od 33,3 mm (G 1").

Deo priključka na potisnoj strani može se pritegnuti samo rukom.

Fiksna cev mora biti postavljena pod uglom nagore tako da voda može da se vrati u pumpu na potisnoj strani.

Stopa isporuke pumpe može se efikasno koristiti povezivanjem creva od 19 mm (3/4") u kombinaciji sa sledećim:

- **GARDENA priključni komplet pumpe art. 1752**, na primer,
- ili creva od 25 mm (1") sa **GARDENA ženskom brzom navojnom spojnicom art. 7109 / konektorom za brzo spajanje creva art. 7103**.

Postoje dva priključka na potisnoj strani. Jedan horizontalni (rotira se za 180°) i jedan vertikalni priključak. Nekorišćeni priključak mora biti zatvoren sa poklopcem priključka (7a).

Držite ili pričvrstite crevo pod pritiskom vertikalno kako biste sprečili da se savija na vertikalnom izlazu pumpe.

Postavite crevo ravno na zemlju i osigurajte da u njemu nema ispuščenja u obliku slova U ili namotanih delova. Najbolji način da se omogući izlazak vazduha je da se crevo pod pritiskom razvuče tako da ide prema gore gledano sa pumpe.

3.3.1 Povezivanje creva pod pritiskom [Sl. A10]

→ Povežite crevo pod pritiskom (6) sa priključkom na potisnoj strani (7).

→ Uverite se da je ravna zaptivka (G) umetnuta u priključak.

Ako koristite različite priključke, postavite traku za zaptivanje na muški navoj priključaka.

3.3.2 Povezivanje creva pod pritiskom korišćenjem GARDENA combi sistema

GARDENA priključak pumpe art. 1745, na primer, potreban je za GARDENA combi sistem.

GARDENA combi sistem može se koristiti za povezivanje creva od 19 mm (3/4") / 16 mm (5/8") i 13 mm (1/2").

Prečnik creva	Priključak pumpe	
13 mm (1/2")	GARDENA priključni komplet pumpe	art. 1750
16 mm (5/8")	GARDENA priključak za slavinu	art. 18202
	GARDENA priključak za crevo	art. 18216
19 mm (3/4")	GARDENA priključni komplet pumpe	art. 1752

4. RUKOVANJE



OPASNOST!

Rizik od povrede

Rizik od povrede usled nehotičnog pokretanja.
→ Isključite utikač iz utičnice mrežnog napajanja.

4.1 Pokretanje/zaustavljanje pumpe [Sl. O1/O2/O3]



OPREZ!

Rad na suvo jedinice pumpe

→ Proverite da li je pumpa napunjena vodom do prelivanja pre nego što je pokrenete (najmanje 1,2 l).

4.1.1 Pokretanje pumpe

1. Povežite usisno crevo (**Unutra**).
2. Uklonite crevo pod pritiskom (**Spolja**).
3. Zavijte poklopac ⑧ na otvor za punjenje ⑨ ručno.
4. Izvucite filter (sl. M2) i polako dodajte najmanje 1,5 l vode kroz otvor za punjenje ⑨ dok se ne dostigne stabilan nivo vode na nivou priključka za usisavanje (sl. A4)]. Zatim vratite filter.
5. Ako koristite komplet za usisavanje sa kontrolnim ventilom: Napunite usisno crevo vodom. Time se ubrzava proces punjenja pumpe.
6. Ispustite preostalu vodu iz creva pod pritiskom ⑥ pre nego što ga povežete. To omogućava da vazduh izađe tokom procesa punjenja pumpe.
7. Nakon punjenja pumpe: Povežite crevo pod pritiskom (**Spolja**) sa pumpom.
8. Zavijte poklopac ⑧ na otvor za punjenje ⑨ ručno (nemojte koristiti alate).
9. Otvorite bilo koji ventil za isključivanje u dovodnom vodu (pribor za zalivanje, zaustavljanje vode itd.). Svi potrošači moraju biti otvoreni što je više moguće.
10. Utikač kabla za napajanje utaknite u utičnicu mrežnog napajanja.
11. Za velike visine usisavanja: Podignite i držite crevo pod pritiskom ⑥ najmanje 1,8 m iznad pumpe tokom procesa punjenja pumpe.
12. Pomerite prekidač za uključivanje/isključivanje (On/Off) ⑩ u položaj **Uključeno**.

Pumpa se pokreće (prekidač za uključivanje/isključivanje počinje da svetli) i pumpa vodu nakon procesa punjenja pumpe.

Manometar ⑦ prikazuje pritisak vode u rezervoaru.

Proces punjenja pumpe može trajati do pet minuta.

Napomena: Prilikom korišćenja prvi put, može postojati kratkotrajno (pribl. 10 sekundi) povećanje nivoa buke blizu rezervoara.

4.1.2 Ako pumpa ne pumpa vodu nakon pet minuta

1. Pomerite prekidač za uključivanje/isključivanje (On/Off) ⑩ u položaj **Isključeno**.
Pumpa se zaustavlja.
2. Sačekajte da se pumpa ohladi.
3. Potražite moguće uzroke u „7.2 Tabela grešaka“.
4. Ponovo pokrenite pumpu (pogledajte „4.1.1 Pokretanje pumpe“).

4.1.3 Zaustavljanje pumpe

→ Pomerite prekidač za uključivanje/isključivanje (On/Off) ⑩ u položaj **Isključeno**.

Pumpa se zaustavlja.

4.2 Saveti koji se odnose na pumpu

4.2.1 Tih rad:

Rezervoar pod pritiskom je tih tokom rada. Ova pozitivna karakteristika se može održati samo ako je rezervoar pod pritiskom instaliran na pravilan način:

→ Izaberite površinu sa niskim nivoom vibracija (recimo, nemojte ga postavljati na metalne ploče ili plastične rezervoare).

4.2.2 Instaliranje prefiltera (pribor)

Ako je prefilter predugačak, može se instalirati u različitom položaju (na primer, horizontalno), a ne vertikalno okrenut prema dole.

4.2.3 Korišćenje prskalice

Uključivanje i isključivanje pumpe automatski može rezultirati neravnomernim uzorkom navodnjavanja u zavisnosti od brzine protoka prskalice.

5. ODRŽAVANJE

OPASNOST! **Rizik od povrede**

Rizik od povrede usled nehotičnog pokretanja.

- Isključite utikač kabla za napajanje iz utičnice mrežnog napajanja.
- Proverite da li su svi delovi pravilno osigurani nakon održavanja.

5.1 Čišćenje rezervoara pod pritiskom [Sl. M1]

OPASNOST!

Rizik od povrede i oštećenja imovine!

Ako proizvod ne čistite propisno to može uzrokovati povrede osoba i oštećenje proizvoda.

- Nemojte da koristite vodu ili vodeni mlaz (posebno mlaz vode pod visokim pritiskom) za čišćenje proizvoda.
- Nemojte da koristite hemikalije, uključujući benzin i rastvarače, za čišćenje proizvoda.

Neke od ovih supstanci mogu uništiti važne plastične delove.

Ventilacioni otvori moraju uvek biti čisti.

1. Očistite kućište rezervoara pod pritiskom vlažnom krpom.
2. Očistite ventilacione otvore mekom četkom (nemojte koristiti oštre predmete).

5.2 Ispiranje pumpe

Pumpa se mora isprati nakon što je pumpala hlorisanu vodu.

1. Pumpajte mlaku vodu (maks. 35 °C), ako je moguće dodavanjem blage tečnosti za čišćenje (npr. tečnost za pranje), sve dok pumpana voda ne bude čista.
2. Odložite ostatke kako je navedeno u lokalnim smernicama za odlaganje otpada.

5.3 Provera pritiska vazduha u rezervoaru [Sl. M1]

→ Proverite pritisak vazduha u rezervoaru ako uređaj počne neobično da funkcioniše.

Pritisak vazduha u rezervoaru mora biti pribl. 1,0 bara. Potrebna je vazдушna pumpa / pumpa za naduvavanje pneumatika sa manometrom da se nadopuni vazduhom. Prekomerni pritisak vazduha ne povećava pritisak vode i izaziva kvarove.

1. Odvijte zaštitni poklopac (11).
2. Otvorite bilo koji ventil za isključivanje u dovodnom vodu (pribor za zalivanje, zaustavljanje vode itd.).
Ovo uzrokuje smanjenje pritiska na potisnoj strani.
3. Pričvrstite vazдушnu pumpu / pumpu za naduvavanje pneumatika na ventil rezervoara (ventil automobila) (12).
4. Dopunjavajte vazduhom sve dok manometar na vazdušnoj pumpi / pumpi za naduvavanje pneumatika ne pokaže pribl. 1,0 bara.
5. Zavijte zaštitni poklopac (11) na svoje mesto.

5.4 Čišćenje integrisanog filtera i kontrolnog ventila [Sl. M2]

U zavisnosti od nivoa zagađenja vode, filter je potrebno čistiti u redovnim intervalima, i najkasnije kada dođe do neispravnog funkcionisanja.

1. Zatvorite sve ventile za isključivanje na usisnoj strani.
2. Otvorite bilo koji ventil za isključivanje u dovodnom vodu (pribor za zalivanje, zaustavljanje vode itd.).
Ovo uzrokuje smanjenje pritiska na potisnoj strani.
3. Odvijte fitting ⑧ na griću za dopunjavanje ⑨ rukom (nemojte koristiti alate).
4. Izvucite filter (13) iz grića filtera ⑨ pomoću alata za uklanjanje (r).
5. Očistite filter (13) i kontrolni ventil (14) pod tekućom vodom i, ako je potrebno, očistite mekom četkom ili blagom tečnošću za čišćenje.
6. Podmažite spoljni O-prsten na filteru (13) ekološki prihvatljivom mašinskom mašću.
Time će se olakšati uklanjanje filtera kada sledeći put bude potrebno čišćenje.
7. Postavite filter (13) i kontrolni ventil (14) obrnutim redosledom.

6. SKLADIŠTENJE

OPREZ!

Oštećenje pumpe usled mraza

Rizik od povrede usled nehotičnog pokretanja.

- Skladištite rezervoar pod pritiskom na mestu zaštićenom od mraza.

6.1 Rashodovanje [Sl. S1]

Proizvod morate da čuvate van domašaja dece.

1. Isključite utikač iz utičnice mrežnog napajanja.
2. Zatvorite sve ventile za isključivanje na usisnom vodu.
3. Otvorite bilo koji ventil za isključivanje u dovodnom vodu (pribor za zalivanje, zaustavljanje vode itd.).
Ovo uzrokuje smanjenje pritiska na potisnoj strani.
4. Odvijte fitting (8) na grliću za dopunjavanje (9) i priključak za ispuštanje vode (15) rukom.
Time će se isprazniti pumpa.
5. Nagnite rezervoar pod pritiskom blago prema odvodu (do 80°) tako da se pumpa u potpunosti isprazni.
6. Odvijte usisno crevo i crevo pod pritiskom.
7. Pritegnite fitting (8) na otvoru za punjenje (9) i priključak za ispuštanje vode (15) rukom (nemojte koristiti alate).
8. Skladištite rezervoar pod pritiskom na suvom, natkrivenom mestu zaštićenom od mraza.

7. OTKLANJANJE GREŠAKA



OPASNOST!

Rizik od povrede

- Rizik od povrede usled nehotičnog pokretanja.
→ Isključite utikač iz utičnice mrežnog napajanja.
→ Sačekajte da se pumpa ohladi pre rešavanja problema.

7.1 Poništavanje rotora pumpe [Sl. T1]

Ako je rotor pumpe blokiran kontaminacijom, može se otpustiti.

- Okrenite osovinu rotora pumpe (16) u smeru kazaljke na satu pomoću izoliranog odvijača.

Time će se otpustiti blokirani rotor pumpe.

7.2 Tabela grešaka

Problem	Mogući uzrok	Rešenje
Pumpa radi, ali ne obavlja usisavanje	Usisni vod curi ili je oštećen [Sl. A2].	→ Proverite da li je usisni vod oštećen i zatvorite ga tako da bude hermetički zatvoren.
	Potpuno vakuumski nepropusno povezivanje može se postići korišćenjem GARDENA usisnih creva (pogledajte 9. Pribor / rezervni delovi).	
	Pumpa uvlači vazduh na tački povezivanja [Sl. A2].	→ Zapečatite priključke na usisnoj strani tako da su hermetički zatvoreni.
	Nema vode u cisterni, rezervoaru za vodu, cevi za vodu i sl.	→ Osigurajte da postoji snabdevanje vodom na usisnoj strani.
	Pumpa nije napunjena vodom [Sl. A4].	→ Napunite pumpu (pogledajte 4.1.1 Pokretanje pumpe).
	Voda izlazi kroz crevo pod pritiskom tokom postupka punjenja pumpe.	1. Ponovo napunite pumpu. 2. Uspravite crevo pod pritiskom. 3. Ponovo pokrenite pumpu. (pogledajte 4.1.1 Pokretanje pumpe).
	Postoji curenje na fittingu na grliću za dopunjavanje [Sl. A2].	→ Proverite zaptivku (zamenite je, ako je potrebno) i pritegnite fitting rukom (nemojte koristiti alate).
	Vazduh ne može da izađe zato što je dovodni vod zaptiven ili postoji preostala voda u crevu pod pritiskom.	→ Otvorite ventile za isključivanje (na primer, mlaznicu) u dovodnom vodu ili ispraznite crevo pod pritiskom.

Problem	Mogući uzrok	Rešenje
	Vazduh ne može da izađe zato što je crevo pod pritiskom namotano	1. Ispravite crevo pod pritiskom tako da bude ravno celom dužinom. 2. Usmerite crevo nagore od izlaza pumpe. 3. Nemojte savijati crevo pod pritiskom na izlazu pumpe. 4. Otvorite sve potrošače na maksimalnu postavku.
	Proces punjenja pumpe još nije dovršen.	→ Sačekajte najviše pet minuta dok pumpa ne počne da pumpa vodu.
	Usisni filter ili uređaj za sprečavanje povratnog toka u usisnom crevu su začepljeni.	→ Očistite usisni filter ili uređaj za sprečavanje povratnog toka.
	Kraj usisnog creva nije u vodi [Sl. A5].	→ Uronite kraj usisnog creva dublje u vodu.
	Visina usisavanja je prevelika [Sl. A5].	→ Smanjite visinu usisavanja
	U slučaju ostalih problema sa usisavanjem, koristite GARDENA usisna creva sa uređajem za sprečavanje povratnog toka (pogledajte 9. Pribor / rezervni delovi).	
	Napunite pumpu vodom pre početka rada.	
Pumpa se ne pokreće ili se iznenada zaustavlja tokom rada	Zaštitni termostekidač je zbog pregrevanja isključio pumpu.	→ Sačekajte da se pumpa ohladi, ispraznite pumpu i ponovo je napunite. → Imajte u vidu maksimalnu temperaturu medijuma (35 °C).
	Pumpa se ne napaja.	→ Proverite osigurače i električne konektore.
	RCD prekidač se aktivirao (diferencijalna struja).	→ Isključite utikač iz utičnice mrežnog napajanja i obratite se GARDENA servisnom centru.
Pumpa radi, ali brzina protoka naglo opada	Integralni filter je začepljen	→ Očistite integralni filter.
	Kraj usisnog creva nije u vodi [Sl. A5].	→ Uronite kraj usisnog creva dublje u vodu.
	Usisni filter ili uređaj za sprečavanje povratnog toka u usisnom crevu su začepljeni.	→ Očistite usisni filter ili uređaj za sprečavanje povratnog toka.
	Nema vode u cisterni, rezervoaru za vodu, cevi za vodu i sl.	→ Osigurajte da postoji snabdevanje vodom na usisnoj strani.
	Postoji curenje na usisnom vodu [Sl. A2].	→ Otklonite uzrok curenja.
	Rotor pumpe je blokiran.	→ Otpustite rotor pumpe.
	Crevo pod pritiskom je savijeno.	→ Usmerite crevo pod pritiskom bez savijanja i nemojte savijati crevo pod pritiskom na izlazu pumpe.
Filter se ne može odviti rukom	Navoj je zaprljan.	→ Za odvrtnje komponente koristite klešta sa pravim čeljustima (multigrip) sa krpom između komponente i klešta. → Očistite navoj na filteru i u pumpi.
Neobično funkcionisanje u prebacivanju (iznenadno drugačije).	Pritisak u rezervoaru je prenizak.	→ Dopunite vazduh u rezervoaru na pritisak 1 bara.
	Curenje na potisnoj strani.	→ Eliminirajte curenje na potisnoj strani.
	Membrana rezervoara je oštećena.	→ Neka se proizvod proveri u GARDENA servisnom centru.

VAŽNO!

Popravke mogu obavljati samo GARDENA servisni centri ili specijalizovani ovlašćeni zastupnici kompanije GARDENA.

→ Obratite se GARDENA servisnom centru u slučaju ostalih kvarova (pogledajte poledinu).

8. TEHNIČKI PODACI

Rezervoar pod pritiskom	Jedinica	Vrednost (art. 9064)	Vrednost (art. 9066)
Nominalna snaga	W	600	650
Mrežni napon	V (AC)	230	230
Mrežna frekvencija	Hz	50	50
Maksimalni kapacitet dovoda	l/h	3800	3900
Maksimalni pritisak / Maksimalna visina pumpanja	bar/m	3,9 / 39	4,3 / 43
Maksimalni nivo samopunjenja pumpe	m	8	8
Radni pritisak p(W) Pritisak uključivanja Pritisak isključivanja	bar	1,5±0,1 2,7±0,1	1,5±0,1 3,0±0,1
Dozvoljeni unutrašnji pritisak (na potisnoj strani)	bar	6	6
Pritisak vazduha u rezervoaru	bar	1,0	1,0
Kabl za napajanje	m	1,5 (H07RN-F)	1,5 (H07RN-F)
Težina bez kabla (pribl.)	kg	12.7	13.4
Nivo zvučnog pritiska L _{pa} Udaljenost: 1 m 5 m 10 m	dB	61 47 41	62 48 42
Nivo zvučne snage L _{wa} ¹⁾ mereno/garantovano	dB(A)	70 / 72	70 / 72
Nesigurnost k _{wa}	dB(A)	2.39	2.42
Maksimalna temperatura medijuma	°C	35	35

Metode merenja u skladu sa: 1) Direktiva 2000/14/EU

9. PRIBOR / REZERVNI DELOVI

GARDENA usisna creva	Creva otporna na savijanje i vakuum, dostupna na metar art. 1720/1721 (19 mm (3/4") / 25 mm (1")) bez fittinga za povezivanje ili u fiksnim dužinama art. 1411/1418 kompletno sa fittingima za povezivanje.	
GARDENA priključak za usisno crevo	Za povezivanje na usisnoj strani.	art. 1723/1724
GARDENA priključni komplet pumpe	Za povezivanje na potisnoj strani.	art. 1750/1752
GARDENA usisni filter sa uređajem za sprečavanje povratnog toka	Za instaliranje u usisna creva isporučena na metar.	art. 1726/1727/1728
GARDENA pretfilter pumpe	Preporučeno za pumpanje vode koja sadrži pesak.	art. 1730/1731
GARDENA usisno crevo fontane	Za vakuumski otporno priključivanje pumpe na fontanu ili krute cevi. Dužina 0,5 m. Sa ženskim navojem od 33,3 mm (G 1) na obe strane.	art. 1729
GARDENA plutajuće usisavanje	Za usisavanje bez prljavštine ispod površine vode.	art. 1417
GARDENA brza spojnica	Za povezivanje na potisnoj strani creva pod pritiskom od 1".	art. 7109/7103

10. GARANCIJA/SERVIS

10.1 Registracija proizvoda

Registrujte proizvod na stranici gardena.com/registration.

10.2 Servis

Pronađite aktuelne kontakt informacije našeg servisnog centra na zadnjoj stranici i na mreži:

- <https://www.gardena.com/int/support/advice/contact/>

11. ODLAGANJE U OTPAD

11.1. Odlaganje rezervoara pod pritiskom (u skladu sa Direktivom 2012/19/EU/S.I. 2013 br. 3113):

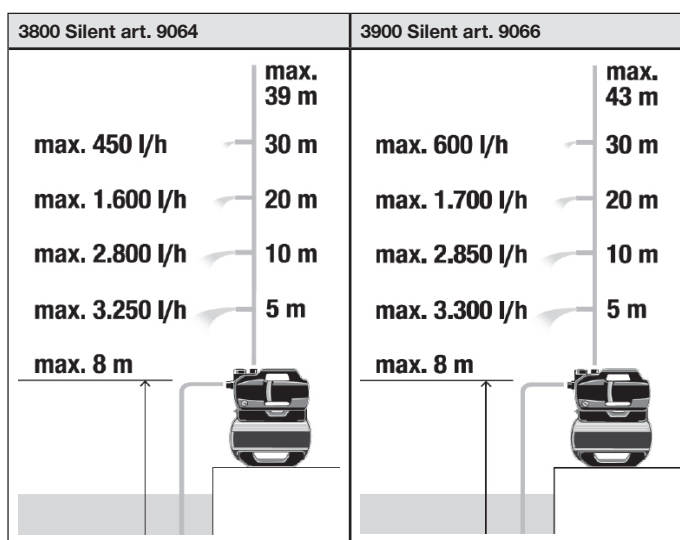


Proizvod se ne sme odlagati u normalan otpad iz domaćinstva. Mora biti odložen u skladu sa lokalnim propisima o zaštiti životne sredine.

VAŽNO!

→ Odložite proizvod preko ili uz pomoć lokalnog sabirnog centra za reciklažu.

Karakteristike performansi



sv 3800 Silent/3900 Silent hidroforpump

Översättning av originalinstruktionerna.

1. SÄKERHETSVARNINGAR	132
2. FUNKTION	133
3. INSTALLATION	133
4. ANVÄNDNING	134
5. UNDERHÅLL	135
6. FÖRVARING	135
7. FELSÖKNING	136
8. TEKNISKA DATA	136
9. TILLBEHÖR/RESERVDLAR	137
10. GARANTI/SERVICE	137
11. KASSERING	137

1. SÄKERHETSVARNINGAR

1.1 Symbolförklaringar:



→ Läs bruksanvisningen.

1.2 Allmänna säkerhetsinstruktioner

1.2.1. Allmänna säkerhetsinstruktioner för pumpen



Risk för skada på grund av elström.

- Produkten måste försörjas med ström via en jordfelsbrytare (JFB) med utlösningström på högst 30 mA.
- Koppla bort produkten från eluttaget innan du tar den ur drift, utför service eller byter ut delar. När du gör detta måste eluttaget vara inom ditt synfält.

1.3 Säkerhetsinstruktioner för pumpar

1.3.1. Säker användning

Vattentemperaturen får inte vara högre än 35 °C.

Pumpen får inte användas när personer befinner sig i vattnet.

1.3.2. Kretsbytare

Termiska kretsbytare: Om en överbelastning inträffar stänger det inbyggda termiska motorskyddet av pumpen. När motorn har svalnat tillräckligt är pumpen redo för drift igen.

1.4 Ytterligare säkerhetsvarningar

1.4.1. Avsedd användning

Denna produkt kan användas av barn från åtta år och uppåt och personer med olika nedsatt fysisk, sensorisk eller psykisk förmåga eller med bristande erfarenhet och kunskap, förutsatt att de hålls under uppsikt eller har instruerats om säker användning av produkten och förstår de risker användningen medför. Barn får inte leka med produkten. Rengöring och användarunderhåll får inte utföras av barn utan tillsyn om de inte är åtta år eller äldre och hålls under uppsikt.

Användning av denna produkt av ungdomar yngre än 16 år rekommenderas inte.

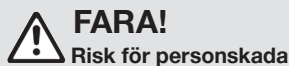
GARDENA:s hydroforpump är avsedd för pumpning av grund- och regnvatten, kranvatten och klorerat vatten i privata trädgårdar och koloniträdgårdar.

Produkten är inte avsedd för yrkesmässigt bruk.

Produkten är inte avsedd för permanent användning.

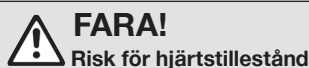
1.4.2. Transportera vätskor

GARDENA:s hydroforpump får endast användas för att transportera vatten.



- Transportera inte saltvatten, spillvatten eller frätande, mycket brandfarliga eller explosiva ämnen (t.ex. bensin, petroleum, nitro-thinner) eller oljor, eldningsolja eller livsmedel.

1.4.3. Ytterligare elsäkerhetsvarningar:



Denna produkt genererar ett elektromagnetiskt fält under drift. Detta elektromagnetiska fält kan påverka funktionen hos aktiva eller passiva medicinska implantat (t.ex. pacemakers), vilket kan leda till allvariga skador eller dödsfall.

- Rådfråga din läkare och tillverkaren av implantatet innan du använder produkten.

- När du har använt produkten kopplar du bort nätkontakten från eluttaget.

- Placera pumpen stabilt och översvämningssäkert så att den inte kan ramlas ned i vattnet.

- Placera pumpen på säkert avstånd (minst 2 m) från vätskan som ska transporteras.

En godkänd personlig säkerhetsbrytare kan användas som en extra säkerhetsfunktion utöver jordfelsbrytaren (JFB).

- Fråga en kvalificerad elektriker om detta.

Informationen på typskylten måste stämma överens med elnätets uppgifter.

- Koppla bort pumpen innan någon går ned i en simbassäng som den är ansluten till.

Om nätkabeln till denna maskin är skadad måste den bytas ut av tillverkaren eller dess team för eftermarknadsservice eller en lika kvalificerad person för att undvika fara.

- Skydda nätkontakten och nätkabeln mot hög värme, olja eller vassa kanter.
- Bär inte pumpen i kabeln och använd inte kabeln för att ta bort kontakten ur vägguttaget.

- Installera hydroforpumpen på en översvämningssäker plats.

- Utsätt inte pumpen för regn och använd den inte i en våt eller fuktig miljö.

- Kontrollera anslutningskabeln regelbundet.

- Utför alltid en visuell inspektion av pumpen (i synnerhet nätanslutningen och nätkontakten) före användning.

En skadad pump får inte användas.

- Om pumpen är skadad är det väsentligt att den kontrolleras av GARDENA Service.

Elektriska modifieringar får endast utföras av en kvalificerad elektriker.

- Koppla bort pumpen från elnätet före påfyllning, borttagning eller underhåll.

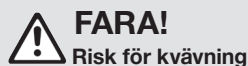
- Ta hänsyn till generatortillverkarens varningar när våra pumpar används med en generator.

1.4.4. Kablar

När förlängningskablar används måste de uppfylla de lägsta kraven för tvärsnittsyta i följande tabell:

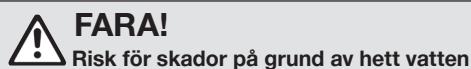
Spänning	Kabellängd	Tvärsnittsyta
230–240 V/50 Hz	Upp till 20 m	1,5 mm ²
230–240 V/50 Hz	20–50 m	2,5 mm ²

1.4.5. Ytterligare personsäkerhetsvarningar



Små delar kan lätt sväljas. Det förekommer en kvävningrisk för små barn på grund av plastpåsen.

- Håll små barn på avstånd medan du installerar produkten.



Det pumpade vattnet är trycksatt och kan orsaka skador om det träffar kroppen eller ögonen direkt.

- Koppla bort pumpen från elnätet och låt vattnet svalna.

- Öppna inte lock eller kopplingar när vattnet är hett.

- Innan du startar om pumpen ska du se till att tillförseln i vatteninloppet är korrekt och fylla pumpen helt med vatten.

Om slangar eller rör utsätts för sol kan de bli mycket varma.

- Använd inte produkten med löst hängande hår.

- Anslut inte pumpen till dricksvattenförsörjningen.

- Se till att sugslangens ände alltid ligger i transportmediet för att förhindra att pumpen körs torr.

- Fyll pumpen med vatten upp till översvämningsskylten (minst 2,2 l) varje gång innan du startar den.

- När pumpen fylls med vatten ska du se till att inga slangar eller förbrukare är anslutna till pumpen och att pumpen i allmänhet är i horisontellt läge.

- Se till att slangarna inte har snott sig.

Sand och andra notande material orsakar ett ökat slitage och minskad pumpprestanda.

- Använd ett pumpfilter om vattnet innehåller sand.

Pumpning av förorenat vatten, med t.ex. stenar och barr, kan skada pumpen.

- Pumpa inte kraftigt förorenat vatten.

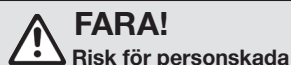
2. FUNKTION

2.1 Så här fungerar hydroforpumpen

Efter påfyllning suger pumpen upp vatten från ett djup på upp till 8 m och pumpar in det i behållaren. Detta lagrar vattnet, som trycksätts med hjälp av ett förinställt lufttryck och ett separerande membran.

Pumpen startar när vatten töms ut och det avsedda inledande trycket uppnås (se **8. Tekniska data**) och avbryter påfyllningsprocessen igen när avstängningstrycket har nåtts. Det innebär att små mängder vatten kan pumpas ut ur behållaren på ett energieffektivt sätt. Men vid höga flödes hastigheter, t.ex. för spolning, är tryckvariationerna mellan på- och avtrycket tydligt märkbara.

3. INSTALLATION



Risk för personskada på grund av oavsiktlig start.

- Koppla bort strömkabelkontakten ur eluttaget.

3.1 Installationsplats

- Om pumpen installeras under vattennivån måste en avstängningsanordning installeras för att förhindra oönskad vattenförlust.
- Installationsplatsen måste vara horisontell, stadig och torr och förse hydroforpumpen med stadigt stöd.
- Den placeras på minst 2 m avstånd från öppet vatten.
- Hydroforpumpen måste installeras på en torr och översvämningssäker plats med tillräcklig ventilation runt ventilationsöppningarna.
- Den måste sitta på minst 5 cm avstånd från väggar.
- Ingen smuts (t.ex. sand eller jord) får sugas in genom ventilationsgallret.

3.1.1 Installera hydroforpumpen [bild A6/A7/A8]

- Hydroforpumpen kan skruvas fast på ett stadigt underlag. Bild A7 nedan innehåller en skiss av hålavstånden. Vi föreslår att fyra skruvar, 7,5 x 45 (betongskruv) eller 8 x 45 (träskruv), används för att installera den på golvet.
- Se till att underlaget inte utsätts för vibrationer. Sexkantskruvar rekommenderas.
- Ställ in hydroforpumpen så att du kan placera en behållare av lämplig storlek för att tömma pumpen under dräneringsskruven (15). För att förhindra att vatten läcker ut på golvet under tömningsprocessen och för att pumpen ska tömmas helt måste det vara möjligt att luta hydroforpumpen framåt cirka 80° mot dräneringsskruven (15).
- Placera hydroforpumpen så att huvudströmbrytaren är lättåtkomlig.
- Installera om möjligt hydroforpumpen högre än ytan på det vatten du vill pumpa. Om detta inte är möjligt ska du installera en vakuumsugavstängningsventil mellan pumpen och sugslangen.
- När hydroforpumpen installeras permanent inomhus för försörjning av hushållsvatten ska hydroforpumpen inte vara fast ansluten till stela rör, utan till rörledningarna på trycksidan via flexibla slangar (t.ex. armerad slang), i syfte att minska buller och undvika skador på pumpen på grund av vattnets slagkrafter.
- Använd lämpliga avstängningsventiler för permanent installation på trycksidan. Detta är viktigt vid underhålls- och rengöringsarbete eller för exempelvis urdrifftagning.

En 1:1-borrmall [bild A6] finns på baksidan av användarhandboken (261 x 190 mm).

1. Borra 1:1-borrmallens hålmönster [bild A6] på det valda (fasta) underlaget (3).
2. Använd en skruvmejsel (max. 5 mm) och för in den i sidohålet (h) på en kåpa (1) [bild A7].
3. Tryck in skruvmejseln för att lossa haken (2 hakar per kåpa (1)).
4. Håll ned haken och dra samtidigt av sidokåpan (2) från tryckkärlets fot. Tillämpa samma procedur för den andra kåpan.
5. Skruva fast hydroforpumpen på den fasta ytan (1) för hand med hjälp av fyra sexkantskruvar (3) (medföljer inte) [bild A8].
6. Tryck fast de två sidokåporna (1) på tryckkärlets fot tills hakarna snäpper fast på plats.

3.2 Ansluta slangen till sugsidan

Sugsidans anslutning (5) har en utvändig gänga på 33,3 mm (G 1 tum).

Anslutningsdelen på sugsidan får endast dras åt för hand [bild A2].

En sugslang med backventil måste användas för att förhindra funktionsfel och säkerställa att endast en kort tid krävs för att återuppta flödningsen.

Om luft sugs in i sugsystemet kan det leda till funktionsavbrott och ökat buller.

→ Anslut sugsystemet noggrant.

→ Kontrollera tätningen regelbundet och byt den om nödvändigt.

Använd inte modulära vattenslangkomponenter på sugsidan.

En vakuumsugslang måste användas på sugsidan [bild A3]:

- exempelvis **GARDENA sugset, art. 1411/1412/1418**
- eller **GARDENA sugslang för fontäner, art. 1729**.
- Anslut sugslangarna (4) utan gängad anslutning till anslutningen på sugsidan med hjälp av ett suganslutningsset (exempelvis **art. 1723/1724**) och säkerställ att det är lufttätt.

Obs! Det får inte förekomma läckage på sugsidan [bild A9].

3.2.1 Det finns två typer av anslutningssystem

Utformat för en platt packning:

Alla GARDENA-kopplingar tillverkas av plast och andra material. Det behövs ingen gängtejp.

→ Se till att den platta packningen (G) sitter i sugslangskopplingen och är oskadad.

Utformat för gängtejp (hampa/teflon):

Om du använder olika anslutningar måste du använda gängtejp på hangängorna.

Ett felaktigt tätningssystem kan orsaka läckage/luftintrång och minska sugkapaciteten.

→ Använd tätningssystemet som tillhandahålls för detta ändamål.

3.2.2 Ansluta sugslangen [bild A9]

1. Se till att den platta packningen (G) sitter i sugslangskopplingen.
2. Skruva fast den vakuumsugslangen (4) på anslutningen på sugsidan (5) så att den är lufttät. Sugslangskopplingen måste installeras rakt [bild A1].
3. Dra sugslangen (4) så att den är rak och inte vriden.
4. För sughöjder över 3 m: Sätt även fast sugslangen (4) (knyt exempelvis fast den på en träpinne).

Detta minskar sugslangens belastning på pumpen.

Om vattnet har mycket fin förorening rekommenderas ett **Gardena-förfilter till pumpen, art. 1730/1731** utöver det inbyggda filtret.

3.3 Ansluta slangen till trycksidan

Säkerställ god ventilation genom att inte ansluta tryckslangen förrän pumpen har fyllts (se **4.1.1 Starta pumpen**).

Det finns två anslutningar på trycksidan. Dessa har en extern gänga på 33,3 mm (G 1 tum).

Anslutningsdelen på sugsidan får endast dras åt för hand.

Ett fast rör måste installeras i uppåtriktad vinkel så att vatten kan flöda tillbaka in i pumpen på trycksidan.

Pumpens flödes hastighet kan användas effektivt genom att ansluta slangar som är 19 mm (3/4 tum) i kombination med följande:

- exempelvis **GARDENA pumpanslutningsset, art. 1752**
- eller slangar som är 25 mm (1 tum) med **GARDENA hongängad snabbkoppling, art. 7109** eller **snabbslangkoppling, art. 7103**.

Det finns två anslutningar på trycksidan. En horisontell (180° vridbar) och en vertikal anslutning. Den oanvända anslutningen måste stängas med kontaktskyddet (7a).

Håll eller sätt fast tryckslangen vertikalt för att förhindra att den snor sig vid det vertikala pumputloppet.

Lägg slangen plant på marken och se till att det inte finns några U-formade stigningar i den eller upprullade slangdelar. Det bästa sättet att låta luft släppas ut är att sträcka ut tryckslangen så att den löper uppåt när den betraktas från pumpen.

3.3.1 Ansluta tryckslangen [bild A10]

→ Anslut tryckslangen (6) till anslutningen på trycksidan (7).

→ Se till att den platta packningen (G) sitter i anslutningen.

Om du använder olika anslutningar måste du gängtejp på hangängorna.

3.3.2 Ansluta tryckslangen med GARDENA-kombisystemet

Det behövs exempelvis en **GARDENA pumpanslutning, art. 1745** för GARDENA-kombisystemet.

GARDENA-kombisystemet kan användas för att ansluta slangar som är 19 mm (3/4 tum), 16 mm (5/8 tum) och 13 mm (1/2 tum).

Slangdiameter	Pumpanslutning	
13 mm (1/2 tum)	GARDENA pumpanslutningsset	art. 1750
16 mm (5/8 tum)	GARDENA krankoppling	art. 18202
	GARDENA slangkoppling	art. 18216
19 mm (3/4 tum)	GARDENA pumpanslutningsset	art. 1752

4. ANVÄNDNING



FARA!

Risk för personskada

Risk för personskada på grund av oavsiktlig start.

→ Koppla bort kontakten ur eluttaget.

4.1 Starta/stoppa pumpen [bild O1/O2/O3]



VAR FÖRSIKTIG!

Torrkörning av pumpen

→ Säkerställ att pumpen är fylld med vatten upp till översvämningsmärket innan du startar den (minst 1,2 l).

4.1.1 Starta pumpen

1. Anslut sugslangen (**in**).
2. Dra bort tryckslangen (**ut**).
3. Skruva på locket ⑧ på påfyllningsöppningen ⑨ för hand.
4. Dra ut filtret (bild M2) och tillsätt långsamt cirka 1,5 l vatten genom påfyllningsöppningen ⑨ tills en stabil vattennivå har nåtts i jämnhöjd med suganslutningen (bild A4). Sätt sedan tillbaka filtret.
5. Om ett sugset med backventil används: Fyll sugslangen med vatten. Detta snabbar upp flödningsprocessen.
6. Töm ut kvarvarande vatten ur tryckslangen ⑥ innan du ansluter den. Detta ger luften möjlighet att tränga ut under flödningsprocessen.
7. Efter påfyllning av pumpen: Anslut tryckslangen (**ut**) till pumpen.
8. Skruva på locket ⑧ på påfyllningsöppningen ⑨ för hand (använd inga verktyg).
9. Öppna alla avstängningsventiler i matarledningen (bevattningstillbehör, vattenstopp osv.). Alla förbrukare måste vara öppna så mycket som möjligt.
10. Anslut strömkabelkontakten till ett eluttag.
11. För höga sughöjder: Lyft och håll tryckslangen ⑥ minst 1,8 m ovanför pumpen under flödningsprocessen.
12. Flytta On/Off-brytaren ⑩ till läget **On**.

Pumpen startar (On/Off-brytaren tänds) och pumpar vattnet efter flödningsprocessen.

Tryckmätaren ⑰ visar vattentrycket i behållaren.

Flödningsprocessen kan ta upp till fem minuter.

Obs! När du använder pumpen första gången kan det förekomma en kort (i ca tio sekunder) ökning av ljudnivån nära behållaren.

4.1.2 Om pumpen inte pumpar vatten efter fem minuter

1. Flytta On/Off-brytaren ⑩ till läget **Off**.
Pumpen stannar.
2. Låt pumpen svalna.
3. Kontrollera möjliga orsaker i **7.2 Feltebll**.
4. Starta om pumpen (se **4.1.1 Starta pumpen**).

4.1.3 Stoppa pumpen

→ Flytta On/Off-brytaren ⑩ till läget **Off**.
Pumpen stannar.

4.2 Pumtips

4.2.1 Tyst användning:

Hydroforpumpen är tystgående. Denna positiva funktion kan endast upprätthållas om den är installerad korrekt:

→ Välj ett underlag med få vibrationer (placera den exempelvis inte på metallplåtar eller plastbehållare).

4.2.2 Installera ett förfiltret (tillbehör)

Om förfiltret är för långt kan det monteras i ett annat läge (t.ex. horisontellt) än vertikalt vänt nedåt.

4.2.3 Använda sprinklers

Om pumpenheten slås på och av automatiskt kan det leda till ett ojämnt bevattningsmönster beroende på sprinklersystemets flödes hastighet.

5. UNDERHÅLL



FARA!

Risk för personskada

Risk för personskada på grund av oavsiktlig start.

→ Koppla bort strömkabelkontakten ur eluttaget.

→ Se till att alla delar har säkrats korrekt efter underhåll.

5.1 Rengöra hydroforpumpen [bild M1]



FARA!

Risk för personskada och skada på egendom!

Om produkten inte rengörs korrekt kan det leda till personskada och skada på produkten.

→ Använd inte vatten eller en vattenstråle (i synnerhet en högtryckstvätt) för att rengöra produkten.

→ Använd inte kemikalier, inklusive bensen eller lösningsmedel, för att rengöra produkten.

Vissa av dessa ämnen kan förstöra viktiga plastdelar.

Ventilationsöppningarna måste alltid hållas rena.

1. Rengör hydroforpumpens hölje med en fuktig trasa.
2. Rengör ventilationsöppningarna med en mjuk borste (använd inte vassa föremål).

5.2 Spola pumpen

Pumpen måste spolas efter att den har pumpat klorerat vatten.

1. Pumpa ljummet vatten (max. 35 °C), möjligtvis med en mild rengöringsvätska (t.ex. diskmedel), tills det pumpade vattnet är rent.
2. Kassera resterna i enlighet med lokala riktlinjer för avfallshantering.

5.3 Kontroll av lufttrycket i behållaren [bild M1]

→ Kontrollera lufttrycket i behållaren om enheten börjar fungera felaktigt.

Lufttrycket i behållaren måste vara ca 1,0 bar. En luftpump eller cykelpump med tryckmätare krävs för att fylla på luft. Ett onödigt högt lufttryck ökar inte vattentrycket, men det orsakar funktionsfel.

1. Skruva loss skyddskåpan (11).
2. Öppna alla avstängningsventiler i matarledningen (bevattningstillbehör, vattenstopp osv.).

Detta leder till att trycket på trycksidan avlastas.

3. Sätt fast luftpumpen eller cykelpumpen på behållarens ventil (bilventil) (12).
4. Fyll på luft tills tryckmätaren på luftpumpen eller cykelpumpen visar ca 1,0 bar.
5. Skruva fast skyddskåpan (11) igen.

5.4 Rengöra det inbyggda filtret och backventilen [bild M2]

Beroende på vattnets föroreningsnivå ska filtret rengöras med jämna mellanrum, senast om det inte fungerar.

1. Stäng alla avstängningsventiler på sugsidan.
2. Öppna alla avstängningsventiler i matarledningen (bevattningstillbehör, vattenstopp osv.).

Detta leder till att trycket på trycksidan avlastas.

3. Skruva loss kopplingen ⑧ på påfyllningsröret ⑨ för hand (använd inte verktyg).
4. Dra ut filtret (13) ur påfyllningsröret ⑨ med hjälp av borttagningsverktyget (7).
5. Rengör filtret (13) och backventilen (14) under rinnande vatten och om nödvändigt med en mjuk borste eller mild rengöringsvätska.
6. Smörj den yttre O-ringen på filtret (13) med miljövänligt maskinfett.
Detta gör det lättare att ta bort filtret nästa gång det behöver rengöras.
7. Installera filtret (13) och backventilen (14) i omvänd ordning.

6. FÖRVARING



VAR FÖRSIKTIG!

Frostskador på pumpen

Risk för personskada på grund av oavsiktlig start.

→ Förvara hydroforpumpen på en frostsäker plats.

6.1 Urdrifttagning [bild S1]

Produkten måste förvaras utom räckhåll för barn.

1. Koppla bort kontakten ur eluttaget.
2. Stäng alla avstängningsventiler i sugledningen.
3. Öppna alla avstängningsventiler i matarledningen (bevattningstillbehör, vattenstopp osv.).

Detta leder till att trycket på trycksidan avlastas.

- Skruva fast kopplingen ⑧ på påfyllningsröret ⑨ och dräneringspluggen (15) för hand.
Detta tömmer pumpen.
- Luta hydroforpumpen en aning mot dräneringen (upp till 80°) så att pumpen töms helt.
- Skruva av sugslangen och tryckslangen.
- Dra åt kopplingen ⑧ på påfyllningsöppningen ⑨ och vattendräneringsproppen (15) för hand (använd inga verktyg).
- Förvara hydroforpumpen på en torr, övertäckt och frostsäker plats.

7. FELSÖKNING



FARA!

Risk för personskada

Risk för personskada på grund av oavsiktlig start.

- Koppla bort kontakten ur eluttaget.
- Låt pumpen svalna före felsökning.

7.1 Frigöra fläkthjulet [bild T1]

Fläkthjulet kan frigöras om det har blockerats av föroreningar.

→ Vrid fläkthjulsaxeln (16) medurs med hjälp av en isolerad skruvmejsel.

Det frigör det blockerade fläkthjulet.

7.2 Feltabell

Problem	Möjlig orsak	Lösning
Pumpen är igång, men skapar inget sug	Läckande eller skadad sugledning [bild A2].	→ Kontrollera om sugledningen är skadad och täta den så att den är lufttät.
	En helt vakuumsatt anslutning kan uppnås med hjälp av GARDENA-sugslangar (se 9. Tillbehör/reservdelar).	
	Pumpen suger in luft vid en anslutningspunkt [bild A2].	→ Täta anslutningarna på sugsidan så att de är lufttäta.
	Det finns inget vatten i cisternen, vattenbehållaren, vattenröret osv.	→ Se till att det finns en vattenförsörjning på sugsidan.
	Pumpen var inte fylld med vatten [bild A4].	→ Fyll pumpen (se 4.1.1 Starta pumpen).
	Vatten läcker ut genom tryckslangen under flödningsprocessen.	1. Fyll på pumpen. 2. Håll upp tryckslangen. 3. Starta om pumpen. (se 4.1.1 Starta pumpen).
	Det förekommer läckage i kopplingen på påfyllningsröret [bild A2].	→ Kontrollera tätningen (byt ut om nödvändigt) och dra åt kopplingen för hand (använd inte verktyg).
	Luft kan inte tränga ut på grund av att tryckledningen är förseglad eller också finns det kvarstående vatten i tryckslangen.	→ Öppna avstängningsventilerna (till exempel munstycket) i tryckledningen eller töm tryckslangen.
	Luft kan inte tränga ut på grund av att tryckslangen är upprullad	1. Lägg ut tryckslangen rakt i dess fulla längd. 2. Dra slangen uppåt från pumputloppet. 3. Böj inte tryckslangen vid pumputloppet. 4. Öppna alla förbrukare maximalt.
	Flödningsprocessen har inte slutförts.	→ Vänta i upp till fem minuter tills pumpen pumpar vatten.
Sugfiltret eller backventilen i sugslangen är igensatta.	→ Rengör sugfiltret eller backventilen.	
Sugslangens ände ligger inte i vatten [bild A5].	→ Sänk ned sugslangens ände djupare i vattnet.	

Problem	Möjlig orsak	Lösning	
	Sughöjden är för hög [bild A5].	→ Minska sughöjden	
	Om andra sugproblem inträffar ska du använda GARDENA-sugslangar med backventil (se 9. Tillbehör/reservdelar).		
	Fyll pumpen med vatten innan den startas.		
Pumpen startar inte eller stannar plötsligt under användning	Det termiska överbelastningsskyddet har stängt av pumpen på grund av att den är överhettad.	→ Låt pumpen svalna, töm pumpen och fyll på den igen. → Observera den maximala medietemperaturen (35 °C).	
	Pumpen har ingen ström.	→ Kontrollera säkringarna och elanslutningarna.	
	Jordfelsbrytaren har löst ut (restström).	→ Ta bort kontakten ur eluttaget och kontakta GARDENA Service.	
Pumpen är igång, men flödes hastigheten minskar plötsligt	Det inbyggda filtret är igensatt	→ Rengör det inbyggda filtret.	
	Sugslangens ände ligger inte i vatten [bild A5].	→ Sänk ned sugslangens ände djupare i vattnet.	
	Sugfiltret eller backventilen i sugslangen är igensatta.	→ Rengör sugfiltret eller backventilen.	
	Det finns inget vatten i cisternen, vattenbehållaren, vattenröret osv.	→ Se till att det finns en vattenförsörjning på sugsidan.	
	Sugledningen läcker [bild A2].	→ Åtgärda läckaget.	
	Fläkthjulet är blockerat.	→ Frigör fläkthjulet.	
	Tryckslangen har snott sig.	→ Dra tryckslangen utan att den snor sig och böj inte tryckslangen vid pumpens utlopp.	
Filtret kan inte skruvas av för hand	Gången är smutsig.	→ Skruva loss komponenten med hjälp av en polygriptång, med en trasa mellan komponenten och tången. → Rengör gången på filtret och i pumpen.	
	Onormalt växlande beteende (plötsligt annorlunda).		
	Trycket i behållaren är för lågt.	→ Fyll på luft i behållaren till ett tryck på 1 bar.	
	Läckage på trycksidan.	→ Eliminera läckaget på trycksidan.	
	Behållarens membran är skadat.	→ Låt GARDENA Service kontrollera produkten.	
VIKTIGT!			
Reparationer får endast utföras hos GARDENA-servicecenter eller av specialister som är godkända av GARDENA.			
→ Kontakta ditt GARDENA-servicecenter i händelse av andra fel (se baksidan).			
8. TEKNISKA DATA			
Hydroforpump	Enhet	Värde (art. 9064)	Värde (art. 9066)
Märkeffekt	W	600	650
Nätspänning	V (växelström)	230	230
Nätfrekvens	Hz	50	50
Max. leveranskapacitet	l/h	3 800	3 900
Max. tryck/Max. pumphöjd	bar / m	3,9 39	4,3 43
Max. självflödningsnivå	m	8	8
Arbetstryck p(W)			
Starttryck	bar	1,5 ±0,1	1,5 ±0,1
Stoptryck		2,7 ±0,1	3,0 ±0,1

Hydroforpump	Enhet	Värde (art. 9064)	Värde (art. 9066)
Tillåtet invändigt tryck (trycksida)	bar	6	6
Lufttryck i behållaren	bar	1,0	1,0
Strömkabel	m	1,5 (H07RN-F)	1,5 (H07RN-F)
Vikt utan kabel (ca)	kg	12,7	13,4
Ljudtrycksnivå L_{PA}			
Avstånd: 1 m	dB	61	62
5 m	dB	47	48
10 m	dB	41	42
Ljudeffektsnivå L_{WA}¹⁾			
uppmätt/garanterad	dB(A)	70 / 72	70 / 72
Osäkerhet k _{WA}	dB(A)	2,39	2,42
Max. medietemperatur	°C	35	35

Mätmetoder enligt: 1) Direktiv 2000/14/EU

9. TILLBEHÖR/RESERVDLAR

GARDENA sugslangar	Vridnings- och vakuumsugslang, metervara, art. 1720 eller 1721 (19 mm (3/4 tum) eller 25 mm (1 tum)), utan kopplingar eller i fasta längder, art. 1411 eller 1418 , komplett med kopplingar.	
GARDENA sugslangskoppling	För anslutning på sugsidan.	Art. 1723/1724
GARDENA pumpanslutningsset	För anslutning på trycksidan.	Art. 1750/1752
GARDENA sugfilter med backventil	För installation i sugslangar, metervara.	Art. 1726/1727/1728
GARDENA pumpförfilter	Rekommenderas för pumpning av vatten som innehåller sand.	Art. 1730/1731
GARDENA sugslang för fontäner	För vakuumsugslang anslutning av pumpen till en fontän eller styva rör. Längd 0,5 m. Med 33,3 mm (G1 tum) hongånga i båda ändarna.	Art. 1729
GARDENA flytande sug	För smutsfri sugning under vattenytan.	Art. 1417
GARDENA snabbkoppling	För anslutning av 1-tums tryckslangar på trycksidan.	Art. 7109/7103

10. GARANTI/SERVICE

10.1 Produktregistrering

→ Registrera din produkt på [gardena.com/registration](https://www.gardena.com/registration).

10.2 Service

Aktuella kontaktpgifter för vår tjänst finns på baksidan och online:

- Sverige: <https://www.gardena.com/se/support/radgivning/kontakt/>

11. KASSERING

11.1. Kassering av hydroforpumpen

(i enlighet med direktiv 2012/19/EU/S.I. 2013 nr 3113):

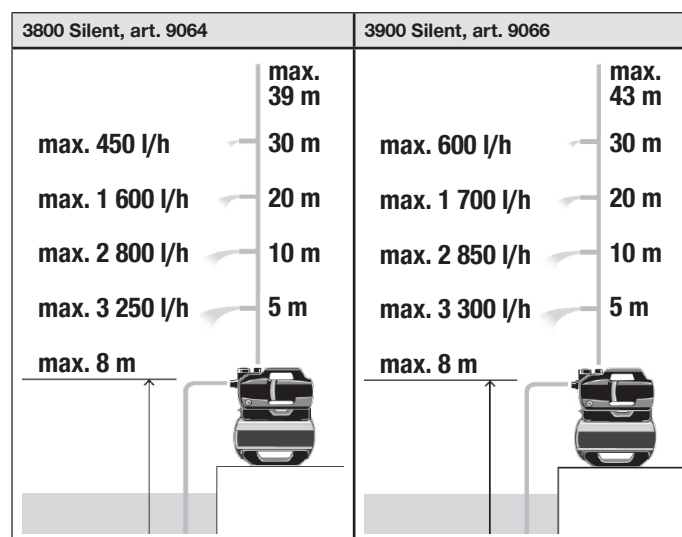


Produkten får inte kasseras tillsammans med vanligt hushållsavfall. Den måste kasseras i enlighet med lokala miljöregler.

VIKTIGT!

→ Kassera produkten via eller hos kommunens återvinningscentral.

Kapacitetskurva



tr 3800 Silent/3900 Silent basınç tankı ünitesi

Orijinal talimatların çevirisi.

- EMNİYET BİLGİLERİ 137
- İŞLEV 138
- KURULUM 138
- KULLANIM 139
- BAKIM 140
- DEPOLAMA 140
- HATA GİDERME 140
- TEKNİK ÖZELLİKLER 141
- AKSESUAR/YEDEK PARÇALAR 142
- GARANTİ/SERVİS 142
- TASFİYE 142

1. EMNİYET BİLGİLERİ

1.1 Sembollerin açıklamaları:



→ Kullanım kılavuzunu okuyun.

1.2 Genel emniyet bilgileri

1.2.1. Genel pompa güvenlik talimatları



TEHLİKE!

Elektrik çarpması.

Elektrik akımından kaynaklanan yaralanma riski.

→ Ürüne, 30 mA'den fazla olmayan nominal kesme akımı bulunan artık akım cihazı (RCD) üzerinden güç sağlanmalıdır.

→ Hizmet dışı bırakma, servis işlemi veya parçaları değiştirmeden önce ürünün elektrik şebekesi ile bağlantısını kesin. Bunu yaparken, elektrik prizi görüş alanınızda olmalıdır.

1.3 Pompalar için güvenlik talimatları

1.3.1. Güvenli kullanım

Su sıcaklığı 35°C'yi aşmamalıdır.

Pompa, suda insan varken kullanılmamalıdır.

1.3.2. Devre kesiciler

Termal devre kesiciler: Aşırı yük durumunda, pompa entegre termal motor koruması tarafından kapatılır. Motor yeterince soğuduktan sonra pompa, tekrar çalışmaya hazırdır.

1.4 Ek emniyet bilgileri

1.4.1. Kullanım amacı

Bu ürün, gözetim altında olmaları ya da ürünü güvenli şekilde kullanma konusunda eğitilmeleri ve gerçekleştirilebilecek tehlikeleri anlamalı koşulluyla sekiz yaş üzerindeki çocuklar ve fiziksel, duyuşsal veya zihinsel yetenekleri sınırlı olan ya da deneyim ve bilgiye sahip olmayan kişiler tarafından kullanılabilir. Çocuklar ürün ile oynamamalıdır. Temizlik ve kullanıcı bakımı, sekiz yaş veya üzerinde ve gözetim altında olmadıkları sürece gözetim olmadan çocuklar tarafından gerçekleştirilmemelidir.

Bu ürünün 16 yaşından küçük kişiler tarafından kullanılması önerilmez.

GARDENA basınç tankı ünitesi, özel bahçelerde ve arazilerde yeraltı ve yağmur suyu, musluk suyu ve klorlu su pompalamak üzere tasarlanmıştır.

Ürün, ticari kullanım için tasarlanmamıştır.

Ürün, sürekli çalışmak üzere tasarlanmamıştır.

1.4.2. Sıvı taşıma

GARDENA basınç tankı ünitesi yalnızca su taşımak için kullanılabilir.



TEHLİKE!

Yaralanma riski

→ Tuzlu su, kirli su, aşındırıcı, son derece yanıcı veya patlayıcı maddeler (örneğin benzin, petrol, nitro tineri), yağlar, yakıt yağı ya da gıda taşımayın.

1.4.3. Ek elektrik emniyet bilgileri:



TEHLİKE!

Kalp durması riski

Bu ürün, çalışırken elektromanyetik alan oluşturur. Bu elektromanyetik alan, aktif veya pasif tıbbi implantların (ör. kalp pilleri) çalışmasını etkileyerek ciddi yaralanmaya veya ölüme neden olabilir.

→ Bu ürünü kullanmadan önce doktorunuza ve implantınızın üreticisine danışın.

→ Ürünü kullandıktan sonra, şebeke fişini duvar prizinden çıkarın.

→ Pompayı suya düşmeyecek şekilde sabit ve su geçirmez bir yere yerleştirin.

→ Pompayı, taşıma sıvısından güvenli bir mesafede (min. 2 m) kurun.

Onaylı kişisel güvenlik anahtarı, artık akım cihazı (RCD) için ek güvenlik özelliği olarak kullanılabilir.

→ Bu konuda yetkili bir elektrik teknisyenine danışın.

Nominal değerler plakasındaki bilgiler şebeke verilerine uygun olmalıdır.

→ Pompanın fişini bağlı olduğu yüzme havuzuna girmeden önce çekin.

Bu makinenin şebeke bağlantı kablosu hasar görürse tehlikeyi önlemek için üretici veya satış sonrası servis ekibi ya da benzer şekilde yetkili bir kişi tarafından değiştirilmelidir.

→ Elektrik fişini ve şebeke bağlantı kablosunu ısı, yağ veya keskin kenarlardan koruyun.

→ Pompayı kablodan tutarak taşımayın veya fişi duvar prizinden çıkarmak için kabloyu kullanmayın.

→ Basınç tankı ünitesini sıvı geçirmez bir yere kurun.

→ Pompayı yağmura maruz bırakmayın veya ıslak ya da nemli bir ortamda kullanmayın.

→ Bağlantı kablosunu düzenli aralıklarla kontrol edin.

→ Kullanmadan önce her zaman pompayı (özellikle şebeke bağlantı kablosu ve elektrik fişi) gözle kontrol edin.

Hasar görmüş bir pompa kullanılmamalıdır.

→ Pompa hasarlıysa pompanın GARDENA Servisi tarafından kontrol edilmesi gerekir.

Elektrikle ilgili değişiklikler yalnızca yetkili bir elektrik teknisyeni tarafından yapılabilir.

→ Doldurma, çıkarma veya bakım işlemlerinden önce pompanın şebeke ile bağlantısını kesin.

→ Pompalarımızı jeneratör ile kullanırken jeneratör üreticisinin uyarılarına dikkat edin.

1.4.4. Kablolar

Uzatma kabloları kullanıldığında, aşağıdaki tabloda bulunan minimum kablo kesitlerine uygun olması gerekir:

Voltaaj	Kablo uzunluğu	Kablo kesiti
230-240 V/50 Hz	20 m'ye kadar	1,5 mm ²
230-240 V/50 Hz	20-50 m	2,5 mm ²

1.4.5. Ek kişisel emniyet bilgileri



TEHLİKE!

Boğulma riski

Küçük parçalar kolaylıkla yutulabilir. Polietilen torba nedeniyle küçük çocuklar için boğulma tehlikesi vardır.

→ Ürünü kurarken küçük çocukları uzak tutun.



TEHLİKE!

Sıcak sudan kaynaklanan yaralanma riski

Pompalanan su basınçlıdır ve doğrudan vücuda veya gözlere çarparsa yaralanmaya neden olabilir.

→ Pompanın şebeke ile bağlantısını kesin ve suyun soğumasını bekleyin.

→ Su sıcakken kapakları veya bağlantıları açmayın.

→ Yeniden başlatmadan önce, giriş su şebekesinin doğru olduğundan emin olun ve pompayı tamamen suyla doldurun.

Hortumlar veya borular güneşe maruz kalırsa çok ısınabilir.

→ Ürünü saçlarınızı bağlamadan kullanmayın.

→ Pompayı içme suyu şebekesine bağlamayın.

→ Pompanın kuru çalışmasını önlemek için emme hortumu ucunun her zaman taşıma ortamı içinde olduğundan emin olun.

→ Her seferinde çalıştırmadan önce pompayı taşma seviyesine (min. 2,2 l) kadar suyla doldurun.

→ Pompayı suyla doldururken pompaya hortum veya tüketici bağlı olmadığından ve pompanın genellikle yatay konumda olduğundan emin olun.

→ Hortumların bükülmediğinden emin olun.

Kum ve diğer aşındırıcı malzemeler daha hızlı aşınmaya ve pompa performansının azalmasına neden olur.

→ Suda kum bulunuyorsa pompa ön filtresi kullanın.

Örneğin taş, çam iğneleri vb. gibi malzemelerle kirlenmiş suyun pompalanması pompaya zarar verebilir.

→ Çok kirli suyu pompalamayın.

2. İŞLEV

2.1 Basınç tankı ünitesinin çalışması

Pompa ünitesi, doldurulduktan sonra 8 m derinliğe kadar su çeker ve depoya pompalar. Bu işlemle, önceden ayarlanmış hava basıncı ve ayırma membranı aracılığıyla basınçlı halen gelen su depolanır.

Su çıkarılıp istenen ilk basınca ulaşıldığında (bkz. **8. Teknik özellikler**) pompa ünitesi çalışmaya başlar ve kesme basıncına ulaşıldığında dolmuş işlemi tekrar durdurur. Bu, az miktarda suyun tanktan enerji verimli şekilde pompalanabileceği anlamına gelir. Sulama gibi yüksek akış hızlarında, açık ve kapalı basınç arasındaki basınç dalgalanmaları açıkça fark edilebilir.

3. KURULUM



TEHLİKE!

Yaralanma riski

İstem dışı çalışmadan kaynaklanan yaralanma riski.

→ Güç kablosu fişinin duvar prizi ile bağlantısını kesin.

3.1 Kurulum yeri

- Su seviyesinin altına kurulursa istenmeyen su kaybını önlemek için bir kapatma cihazı takılmalıdır.
- Kurulum yeri yatay, sert ve kuru olmalı ve basınç tankı ünitesine sağlam bir destek sağlamalıdır.
- Açık sudan en az 2 m uzakta olmalıdır.
- Basınç tankı ünitesi, havalandırma deliklerinin etrafında yeterli havalandırma olacak şekilde kuru ve sıvı geçirmez bir yere kurulmalıdır.
- Duvarlardan en az 5 cm uzakta olmalıdır.
- Havalandırma ızgarasından kir (ör. kum veya toprak) emilemez.

3.1.1 Basınç tankı ünitesinin kurulması [Şek. A6/A7/A8]

- Basınç tankı ünitesi sert bir yüzeye vidalanabilir. Delik aralığı çizimi için bkz. Şek. A7. Zemin kurmak için dört adet 7,5 x 45 (beton vidası) veya 8 x 45 (ahşap vidası) vida kullanılmasını öneririz.
- Yüzeyin titreşimlerden etkilenmediğinden emin olun. Altıgen başlı vidalar önerilir.
- Basınç tankı ünitesini, pompayı boşaltmak için tahliye vidasının (15) altına uygun boyutta bir kap yerleştirebilecek şekilde ayarlayın. Boşaltma işlemi sırasında zemine su sızmasını önlemek ve pompa ünitesinin tamamen boşalmasını sağlamak için basınç tankı ünitesini tahliye vidasına (15) doğru yaklaşık 80° öne yatırmak mümkün olmalıdır.
- Basınç tankı ünitesini, ana şaltere kolayca erişilebilecek şekilde konumlandırın.

- Mümkünse basınç tankı ünitesini pompalamak istediğiniz su yüzeyinden daha yüksek bir yere kurun. Bu mümkün değilse pompa ünitesi ile emme hortumu arasına vakuma dayanıklı bir kesme valfi takın.
- Basınç tankı ünitesi iç mekanda, konut tipi su kaynağı için kalıcı olarak takıldığında, gürültüyü azaltmak ve su çekici nedeniyle pompa ünitesinin hasar görmesini önlemek üzere basınç tankı ünitesi sert borulara değil, esnek hortum hatları (ör. zırlı hortum) ile basınç tarafındaki boru ağına sıkıca bağlanmalıdır.
- Basınç tarafında kalıcı kurulum için uygun kesme valfleri kullanın. Bu, örneğin bakım ve temizlik işleri veya hizmet dışı bırakma için önemlidir.

Kullanım kılavuzunun arkasında 1:1 matkap şablonu [Şek. A6] bulunmaktadır (261 mm x 190 mm).

- 1:1 delme şablonunun delik düzenini [Şek. A6] seçtiğiniz (katı) yüzeyde (3) delin.
- Bir tornavida (maks. 5 mm) kullanın ve bir kapağın (1) yan deliğine (h) takın [Şek. A7].
- Tornavidayı bastırarak geçmeli kancayı [kapak başına 2 kanca (1)] serbest bırakın.
- Geçmeli kancayı tutarken, yan kapağı (1) basınçlı kap ayağından çıkarın. İkinci kapak için de aynı prosedürü uygulayın.
- Dört adet altıgen başlı vidayı (3) (birlikte verilmez) kullanarak basınç tankı ünitesini elle sert yüzeye (2) vidalayın [Şek. A8].
- İki yan kapağı (1) geçmeli kancalar yerine oturana kadar basınçlı kap ayağına geri itin.

3.2 Hortumun emme tarafına bağlanması

Emme tarafı bağlantısında (5) 33,3 mm (G 1 inç) dış dış bulunur.

Emme tarafındaki bağlantı parçası yalnızca elle sıkılabilir [Şek. A2].

Arızaları önlemek için geri akış önleyici bulunan bir emme hortumu kullanılmalıdır ve hazırlama işlemine devam etmek üzere kısa bir süre bekleyin.

Emme sistemine hava çekmek, işlev kaybına ve gürültü artışına neden olabilir.

→ Emme sistemini dikkatli şekilde bağlayın.

→ Conta düzenli aralıklarla kontrol edin ve gerekirse değiştirin.

Emme tarafında modüler su hortumu bileşenleri kullanmayın.

Emme tarafında vakuma dayanıklı bir emme hortumu kullanılmalıdır [Şek. A3]:

- Örneğin **GARDENA emme seti Ürün 1411/1412/1418**
- veya **GARDENA fıskiye emme hortumu Ürün 1729**.
- Emme hortumlarını (4) emme tarafındaki bağlantıyla dişli bağlantı olmadan bir emme bağlantı seti (örneğin **Ürün 1723/1724**) (4) ile bağlayarak hava geçirmezliği sağlayın.

Not: Emme tarafındaki sızıntılar görülemez [Şek. A9].

3.2.1 İki tip bağlantı sistemi vardır

Düz conta için tasarlanmıştır:

Diğer şeylerin yanı sıra, tüm GARDENA konektörleri plastikten yapılmıştır. Dış sızdırmazlık bandı gerekmez.

→ Düz contanın (G) emme hortumu bağlantısına takıldığından ve hasarsız olduğundan emin olun.

Diş sızdırmazlık bandı için tasarlanmıştır (kendir/Teflon):

Farklı bağlantılar kullanıyorsanız bağlantıların erkek dişinde sızdırmazlık bandı kullanın.

Yanlış sızdırmazlık sistemi sızıntılara/hava girişine neden olabilir ve emme kapasitesini azaltabilir.

→ Bu amaçla sağlanan sızdırmazlık sistemini kullanın.

3.2.2 Emme hortumunun bağlanması [Şek. A9]

- Düz contanın (G) emme hortumu bağlantısına takıldığından emin olun.
- Vakuma dayanıklı emme hortumunu (4) emme tarafındaki (5) bağlantıya hava geçirmeyecek şekilde vidalayın. Emme hortumu bağlantısı düz şekilde takılmalıdır [Şek. A1].
- Emme hortumunu (4) düz ve bükülmeyecek şekilde yönlendirin.
- 3 m üzerindeki emme yükseklikleri için: Emme hortumunu da (4) sabitleyin (örneğin ahşap bir kazığa bağlayın).

Bu, emme hortumunun ağırlığını pompa üzerinden alır.

Suda çok ince kirlenme varsa entegre filtreye ek olarak **Gardena pompa ön filtresi Ürün 1730/1731** önerilir.

3.3 Hortumun basınç tarafına bağlanması

İyi havalandırma sağlamak için pompa dolana kadar basınç hortumunu bağlamayın (bkz. **4.1.1 Pompanın çalıştırılması**).

Basınç tarafında iki konektör bulunur. Bunlarda 33,3 mm (G 1 inç) dış dış mevcuttur.

Basınç tarafındaki bağlantı parçası yalnızca elle sıkılabilir.

Suyun basınç tarafındaki pompaya geri akabilmesi için sabit bir borunun yukarı doğru bir açıyla takılması gerekir.

Pompanın aktarma hızı, 19 mm (3/4 inç) hortumları aşağıdakilerle birlikte bağlayarak verimli şekilde kullanılabilir:

- örneğin **GARDENA pompa bağlantı seti Ürün 1752**
- veya **GARDENA dişli hızlı dişli bağlantısı Ürün 7109/Hızlı bağlantı hortumu konektörü Ürün 7103** bulunan 25 mm (1 inç) hortumlar.

Basınç tarafında iki bağlantı vardır. Bir yatay (180° döndürülebilir) ve bir dikey bağlantı. Kullanılmayan bağlantı, fiş kapağı (7a) ile kapatılmalıdır.

Dikey pompa çıkışında bükülmesini önlemek için basınç hortumunu dik tutun veya sabitleyin.

Hortumu düz şekilde yere koyun ve üzerinde U şekilli yükselmeler veya sarmal hortumlar olmadığından emin olun. Havanın dışarı çıkmasına izin vermenin en iyi yolu, basınç hortumunun pompadan bakıldığında yukarı doğru akması için dışarı çekilmesidir.

3.3.1 Basınç hortumunun bağlanması [Şek. A10]

→ Basınç hortumunu (6) basınç tarafındaki (7) bağlantıya bağlayın.

→ Düz contanın (G) bağlantıya takıldığından emin olun.

Farklı bağlantılar kullanıyorsanız bağlantıların erkek dişinde sızdırmazlık bandı kullanın.

3.3.2 GARDENA kombi sistemini kullanarak basınç hortumunun bağlanması

GARDENA kombi sistemi için **GARDENA pompa bağlantısı Ürün 1745** gerekir.

GARDENA kombi sistemi 19 mm (3/4 inç)/16 mm (5/8 inç) ve 13 mm (1/2 inç) hortumları bağlamak için kullanılabilir.

Hortum çapı	Pompa bağlantısı	
13 mm (1/2 inç)	GARDENA pompa bağlantı seti	Ürün 1750
16 mm (5/8 inç)	GARDENA musluk bağlantısı	Ürün 18202
	GARDENA hortum bağlantısı	Ürün 18216
19 mm (3/4 inç)	GARDENA pompa bağlantı seti	Ürün 1752

4. KULLANIM



TEHLİKE!

Yaralanma riski

İstem dışı çalışmadan kaynaklanan yaralanma riski.
→ Ürünün duvar prizi ile bağlantısını kesin.

4.1 Pompanın çalıştırılması/durdurulması [Şek. O1/O2/O3]



DİKKAT!

Pompa ünitesinin kuru çalışması

→ Çalıştırmadan önce pompanın taşma işaretine kadar suyla dolu olduğundan (en az 1,2 l) emin olun.

4.1.1 Pompanın çalıştırılması

- Emme hortumunu bağlayın (**Giriş**).
- Basınç hortumunu çıkarın (**Çıkış**).
- Kapağı (8) elle doldurma ağzına (9) vidalayın.
- Filtreyi çıkarın (Şek. M2) ve emme bağlantısı hizasında sabit bir su seviyesine ulaşıncaya kadar doldurma ağzından (9) yavaşça yaklaşık 1,5 l su ekleyin (Şek. A4). Ardından filtreyi geri takın.
- Çek valfli bir emme seti kullanıyorsanız: Emme hortumunu suyla doldurun. Bu, hazırlama işlemini hızlandırır.
- Basınç hortumunu (6) bağlamadan önce kalan suyu boşaltın. Bu, hazırlama işlemi sırasında havanın dışarı çıkmasını sağlar.
- Pompayı doldurduktan sonra: Basınç hortumunu (**Çıkış**) pompaya bağlayın.
- Kapağı (8) doldurma ağzına (9) elle vidalayın (herhangi bir alet kullanmayın).
- Aktarma yolundaki tüm kesme valflerini açın (sulama aksesuarları, su durdurma vb.). Tüm tüketiciler mümkün olduğunca açık olmalıdır.
- Güç kablosu fişini bir duvar prizine bağlayın.

11. Yüksek emme yükseklikleri için: Hazırlama işlemi sırasında basınç hortumunu ⑥ kaldırıp pompanın en az 1,8 m üzerinde tutun.
12. Açma/Kapatma anahtarını ⑩ **Açık** konumuna getirin.
Pompa çalışmaya başlar (Açma/Kapatma anahtarı yanar) ve hazırlama işleminden sonra suyu pompalar.
Basınç göstergesi ⑪, haznedeki su basıncını gösterir.

Hazırlama işlemi beş dakikaya kadar sürebilir.

Not: İlk kez kullanırken, tankın yakınındaki gürültü düzeyinde kısa bir süre artış (yaklaşık 10 saniye) olabilir.

4.1.2 Pompa beş dakika sonra su pompalamıyorsa

1. Açma/Kapatma anahtarını ⑩ **Kapalı konuma** getirin.
Pompa durur.
2. Pompanın soğumasını bekleyin.
3. **"7.2 Hata tablosu"**nda olası nedenleri arayın.
4. Pompayı yeniden çalıştırın (bkz. **"4.1.1 Pompanın çalıştırılması"**).

4.1.3 Pompanın durdurulması

- Açma/Kapatma anahtarını ⑩ **Kapalı konuma** getirin.
Pompa durur.

4.2 Pompa ipuçları

4.2.1 Sessiz çalışma:

Basınç tankı ünitesi sessizdir. Bu pozitif özellik yalnızca doğru şekilde kurulmuşsa korunabilir:

- Düşük titreşimli bir yüzey seçin (örneğin metal sacların veya plastik depoların üzerine yerleştirmeyin).

4.2.2 Ön filtrenin (aksesuar) kurulması

Ön filtre çok uzunsa dikey olarak aşağı doğru bakmaktansa farklı bir konuma (örneğin yatay) kurulabilir.

4.2.3 Yağmurlama sistemlerinin kullanılması

Pompa ünitesinin otomatik olarak açılıp kapatılması, yağmurlama sisteminin akış hızına bağlı olarak eşit olmayan bir sulama düzenine neden olabilir.

5. BAKIM

TEHLİKE! **Yaralanma riski**

- İstem dışı çalışmadan kaynaklanan yaralanma riski.
→ Güç kablosu fişinin duvar prizi ile bağlantısını kesin.
→ Bakımdan sonra tüm parçaların düzgün şekilde sabitlendiğinden emin olun.

5.1 Basınç tankı ünitesinin temizlenmesi [Şek. M1]

TEHLİKE! **Yaralanma ve maddi hasar riski!**

- Ürünün düzgün temizlenmemesi insanların yaralanmasına ve üründe hasara neden olabilir.
→ Ürünü temizlemek için su veya su jeli (özellikle yüksek basınçlı su jeli) kullanmayın.
→ Ürünü temizlemek için benzin veya çözücüler dahil olmak üzere kimyasal maddeler kullanmayın.
Bu maddelerden bazıları önemli plastik parçaları tahrip edebilir.

Hava delikleri her zaman temiz tutulmalıdır.

1. Basınç tankı ünitesinin muhafazasını nemli bir bezle temizleyin.
2. Havalandırma deliklerini yumuşak bir fırçayla temizleyin (keskin nesnelere kullanmayın).

5.2 Pompanın yıkanması

Klorlu su pompalandıktan sonra pompa yıkanmalıdır.

1. Pompalanan su berrak hale gelene kadar ılık suyu (maks. 35°C), muhtemelen hafif bir temizleme sıvısı (ör. yıkama sıvısı) ekleyerek pompalayın.
2. Kalıntıları, yerel atık imha yönergelerinde belirtilen şekilde tasfiye edin.

5.3 Depodaki hava basıncının kontrol edilmesi [Şek. M1]

- Cihaz hatalı davranmaya başlarsa depodaki hava basıncını kontrol edin.

Depodaki hava basıncı yaklaşık 1,0 bar olmalıdır. Havayı takviye etmek için basınç göstergeli bir hava pompası/lastik şişirici gereklidir. Aşırı hava basıncı su basıncını artırmaz ve arzuya neden olur.

1. Koruyucu kapağı (11) sökün.
2. Aktarma yolundaki tüm kesme valflerini açın (sulama aksesuarları, su durdurma vb.).
Bu, basınç tarafının basıncının boşalmasına neden olur.
3. Hava pompasını/lastik şişiriciyi daha sonra depo valfine (araç valfi) (12) takın.
4. Hava pompasında/lastik şişiricide bulunan basınç göstergesinde yaklaşık 1,0 bar gösterilene kadar hava doldurun.
5. Koruyucu kapağı (11) geri yerine vidalayın.

5.4 Entegre filtrenin ve çek valfin temizlenmesi [Şek. M2]

Su kirliliği seviyesine bağlı olarak, filtre düzenli aralıklarla (en azından arızalandığında) temizlenmelidir.

1. Emme tarafındaki tüm kesme valflerini kapatın.
2. Aktarma yolundaki tüm kesme valflerini açın (sulama aksesuarları, su durdurma vb.).
Bu, basınç tarafının basıncının boşalmasına neden olur.
3. Dolum ağzındaki ⑨ bağlantıyı ⑧ elle sökün (alet kullanmayın).
4. Çıkarma aletini (r) kullanarak filtreyi (13) dolum ağzından ⑨ çekip çıkarın.
5. Filtreyi (13) ve çek valfi (14) akan suyun altında ve gerekirse yumuşak bir fırça veya yumuşak bir temizleme sıvısı ile temizleyin.
6. Filtre (13) üzerindeki dış O halkayı çevre dostu makine gresi ile yağlayın.
Bu, bir sonraki temizlik işleminde filtreyi çıkarmayı kolaylaştırır.
7. Filtreyi (13) ve çek valfi (14) ters sırayla takın.

6. DEPOLAMA

DİKKAT! **Pompada don hasarı**

- İstem dışı çalışmadan kaynaklanan yaralanma riski.
→ Basınç tankı ünitesini dondan koruyan bir yerde saklayın.

6.1 Hizmet dışı bırakma [Şek. S1]

Ürün, çocukların erişemeyeceği bir yerde saklanmalıdır.

1. Ürünün duvar prizi ile bağlantısını kesin.
2. Emme hattındaki tüm kesme valflerini kapatın.
3. Aktarma yolundaki tüm kesme valflerini açın (sulama aksesuarları, su durdurma vb.).
Bu, basınç tarafının basıncının boşalmasına neden olur.
4. Dolum ağzındaki ⑨ ve su tahliye tapasındaki (15) bağlantıyı ⑧ elle sökün.
Bu işlem, pompayı boşaltacaktır.
5. Pompanın tamamen boşalması için basınç tankı ünitesini tahliyeye doğru (80°'ye kadar) hafifçe eğin.
6. Emme hortumunu ve basınç hortumunu sökün.
7. Doldurma ağzındaki ⑨ ve su tahliye tapasındaki (15) bağlantıyı ⑧ elle sıkın (herhangi bir alet kullanmayın).
8. Basınç tankı ünitesini kuru, kapalı ve dondan koruyan bir yerde saklayın.

7. HATA GİDERME

TEHLİKE! **Yaralanma riski**

- İstem dışı çalışmadan kaynaklanan yaralanma riski.
→ Ürünün duvar prizi ile bağlantısını kesin.
→ Hata giderme işleminden önce pompanın soğumasını bekleyin.

7.1 Pervaneyi sökme [Şek. T1]

Pervane kirlenme nedeniyle sıkışmışsa serbest bırakılabilir.

- Yalıtımlı bir tornavida kullanarak pervane milini (16) saat yönünde döndürün.

Bu işlem, sıkışmış pervaneyi serbest bırakır.

7.2 Hata tablosu

Sorun	Olası neden	Çözüm	
Pompa çalışıyor ancak emme oluşturmuyor	Sızıntı yapan veya hasarlı emme hattı [Şek. A2].	→ Emme hattında hasar olup olmadığını kontrol edin ve hava geçirmez şekilde sızdırmaz hale getirin.	
	GARDENA emme hortumları kullanılarak tamamen vakum geçirmez bir bağlantı elde edilebilir (bkz. 9. Aksesuar/yedek parçalar).		
	Pompa bir bağlantı noktasından hava çekiyor [Şek. A2].	→ Emme tarafındaki bağlantıları hava geçirmez şekilde sızdırmaz hale getirin.	
	Su haznesinde, su deposunda, su borusunda vb. su yok.	→ Emme tarafında su beslemesi olduğundan emin olun.	
	Pompa suyla doldurulmamış [Şek. A4].	→ Pompayı doldurun (bkz. 4.1.1 Pompanın çalıştırılması).	
	Hazırlama işlemi sırasında basınç hortumundan su sızıyor.	1. Pompayı yeniden doldurun. 2. Basınç hortumunu tutun. 3. Pompayı yeniden başlatın. (bkz. 4.1.1 Pompanın çalıştırılması).	
	Dolum ağzındaki bağlantıda kaçak var [Şekil A2].	→ Contayı kontrol edin (gerekirse değiştirin) ve bağlantıyı elle sıkın (alet kullanmayın).	
	Aktarma yolu sızdırmaz olduğu veya basınç hortumunda kalıntı su olduğundan hava dışarı çıkamıyor.	→ Aktarma yolundaki kesme valflerini (örneğin nozül) açın veya basınç hortumunu boşaltın.	
	Basınç hortumu sarıldığında hava dışarı çıkamıyor	1. Basınç hortumunu tamamen açarak yere serin. 2. Hortumu pompa çıkışından yukarı doğru yönlendirin. 3. Basınç hortumunu pompa çıkışında bükmeyin. 4. Tüm tüketicileri maksimum ayarda getirin.	
	Hazırlama işlemi henüz tamamlanmadı.	→ Pompa suyu pompalayanaya kadar beş dakika bekleyin.	
Pompa çalışmıyor ya da çalışma sırasında birden duruyor	Emme hortumundaki emme filtresi veya geri akış önleyicisi tıkalıdır.	→ Emme filtresini veya geri akış önleyicisini temizleyin.	
	Emme hortumunun ucu suda değildir [Şek. A5].	→ Emme hortumu ucunu suyun içinde daha derine daldırın.	
	Emme yüksekliği çok fazla [Şek. A5].	→ Emme yüksekliğini azaltın	
	Başka emme sorunları olması durumunda, geri akış önleyicisi bulunan GARDENA emme hortumlarını kullanın (bkz. 9. Aksesuar/yedek parçalar). Çalıştırmadan önce pompayı suyla doldurun.		
	Termal aşırı yük anahtarı, aşırı ısınma nedeniyle pompayı kapatmıştır.	→ Pompayı soğumaya bırakın, boşaltın ve yeniden doldurun. → Maksimum ortam sıcaklığına (35°C) dikkat edin.	
	Pompada güç yok.	→ Sigortaları ve elektrik konektörlerini kontrol edin.	
	RCD anahtarı açılmıştır (artık akım).	→ Fişi duvar prizinden çekin ve GARDENA Servisi ile iletişime geçin.	
	Pompa çalışıyor ancak akış hızı aniden düşüyor	Entegre filtre tıkalıdır	→ Entegre filtreyi temizleyin.
		Emme hortumunun ucu suda değildir [Şek. A5].	→ Emme hortumu ucunu suyun içinde daha derine daldırın.
		Emme hortumundaki emme filtresi veya geri akış önleyicisi tıkalıdır.	→ Emme filtresini veya geri akış önleyicisini temizleyin.

Sorun	Olası neden	Çözüm
	Su haznesinde, su deposunda, su borusunda vb. su yok.	→ Emme tarafında su beslemesi olduğundan emin olun.
	Emme hattı sızdırıyor [Şek. A2].	→ Sızıntıyı giderin.
	Pervane sıkışmış.	→ Pervaneyi serbest bırakın.
	Basınç hortumu bükülmüş.	→ Basınç hortumunu bükmeden yönlendirin ve basınç hortumunu pompa çıkışında bükmeyin.
Filtre elle sökülemiyor	Diş kirlidir.	→ Parçayı sökmek için ayarlanabilir pense kullanın ve parça ile pense arasında bir bez yerleştirin. → Filtre ve pompadaki dişleri temizleyin.
	Olağan dışı geçiş davranışı (aniden farklı).	Depodaki basınç çok düşük. → Depodaki havayı 1 bar basınca kadar doldurun. Basınç tarafında sızıntı. → Basınç tarafındaki sızıntıyı ortadan kaldırın. Depo membranı hasarlıdır. → Ürünü GARDENA Servisine kontrol ettirin.

ÖNEMLİ!

Onarım işlemleri GARDENA servis merkezleri veya GARDENA tarafından onaylanan uzman bayiler tarafından gerçekleştirilebilir.

→ Başka arızalar olması durumunda lütfen GARDENA servis merkezinizle iletişime geçin (sayfanın arkasına bakın).

8. TEKNİK ÖZELLİKLER

Basınç tankı ünitesi	Birim	Değer (Ürün 9064)	Değer (Ürün 9066)
Nominal güç	W	600	650
Şebeke voltajı	V (AC)	230	230
Şebeke frekansı	Hz	50	50
Maks. taşıma kapasitesi	l/sa	3800	3900
Maks. basınç/	bar/m	3,9	4,3
Maks. taşıma kafası		39	43
Maks. kendini besleme düzeyi	m	8	8
Çalışma basıncı p (W) Devreye girme basıncı Devreden çıkma basıncı	bar	1,5 ±0,1 2,7 ±0,1	1,5 ±0,1 3,0 ±0,1
İzin verilen iç basınç (basınç tarafı)	bar	6	6
Tanktaki hava basıncı	bar	1,0	1,0
Güç kablosu	m	1,5 (H07RN-F)	1,5 (H07RN-F)
Kablo olmadan ağırlık (yaklaşık)	kg	12,7	13,4
Ses basıncı düzeyi L_{PA}			
Mesafe: 1 m	dB	61	62
5 m	dB	47	48
10 m	dB	41	42
Ses gücü gürültü düzeyi L_{WA}¹⁾			
ölçülen/garanti edilen	dB(A)	70 / 72	70 / 72
Belirsizlik k_{WA}	dB(A)	2.39	2.42
Maks. ortam sıcaklığı	°C	35	35

Aşağıdakilere göre ölçüm yöntemleri: 1) Yönerge 2000/14/AB



НЕБЕЗПЕКА!

Ризик травмування!

- Не перекачайте солону чи брудну воду, корозійні, легкозаймисті або вибухонебезпечні речовини (наприклад, бензин, нафту, розріджувачі), масла, мазут або продукти харчування.

1.4.3. Додаткові правила техніки електробезпеки



НЕБЕЗПЕКА!

Ризик зупинки серця!

Під час роботи цей виріб утворює електромагнітне поле. Це електромагнітне поле може вплинути на роботу активних або пасивних медичних імплантатів (наприклад, кардіостимуляторів) і спричинити серйозні або смертельні травми.

- Перед використанням цього виробу проконсультуйтеся з лікарем і виробником імплантату.
- Після використання виробу від'єднайте вилку від розетки живлення.

- Установлюйте насос на стійкій і захищеній від потрапляння води поверхні так, щоб він не впав у воду.
- Установлюйте насос на безпечній відстані (щонайменше 2 м) від джерела перекачуваної рідини.

Для додаткової безпеки разом із пристроєм захисного вимкнення (ПЗВ) можна використовувати схвалений індивідуальний захисний вимикач.

- Проконсультуйтеся із цього питання з кваліфікованим електриком.

Характеристики електричної мережі мають відповідати інформації на паспортній таблиці.

- Вимикайте насос, якщо хтось збирається ввійти в басейн, до якого він під'єднаний.

Якщо з'єднувальний кабель виробу пошкоджено, щоб уникнути небезпеки, його необхідно замінити у виробника, у центрі післяпродажного обслуговування або в спеціаліста з аналогічною кваліфікацією.

- Захищайте штепсель і кабель живлення від впливу тепла, потрапляння масла або гострих предметів.
- Не переносьте насос за кабель і не тягніть за кабель, щоб вийняти штепсель із розетки.
- Установлюйте нагнітальний пристрій у місці, де його не зможе залити вода.
- Не залишайте насос під дощем і не використовуйте його у вологому середовищі.
- Регулярно перевіряйте з'єднувальний кабель.
- Перед використанням завжди проводьте візуальний огляд насоса (особливо звертайте увагу на з'єднувальний кабель і штепсель).

Не використовуйте пошкоджені насос.

- У разі пошкодження обов'язково віднесіть насос на перевірку в сервісний центр GARDENA.

Електричні роботи може виконувати лише кваліфікований електрик.

- Перед наповненням, демонтажем або обслуговуванням від'єднуйте насос від мережі живлення.
- У разі використання насоса з генератором, звертайте увагу на попередження, зазначені виробником генератора.

1.4.4. Кабелі

У разі використання подовжувачів вони мають відповідати мінімальним вимогам до перерізу кабелю, наведеному у таблиці нижче.

Напруга	Довжина кабелю	Переріз кабелю
230–240 В / 50 Гц	До 20 м	1,5 мм ²
230–240 В / 50 Гц	20–50 м	2,5 мм ²

1.4.5. Додаткові правила особистої безпеки



НЕБЕЗПЕКА!

Небезпека задусення

Дрібні деталі можна легко проковтнути. Поліетиленові пакети становлять небезпеку задусення для маленьких дітей.

- Під час монтажу стежте, щоб поруч не було маленьких дітей.



НЕБЕЗПЕКА!

Небезпека травмування гарячою водою

Вода, що перекачується, перебуває під тиском і може спричинити травмування, якщо потрапить безпосередньо на тіло чи в очі.

- Від'єднайте насос від мережі живлення та дайте воді охолонути.
- Не відкривайте кришки або фітинги, коли вода гаряча.

- Перед повторним запуском переконайтеся, що подача води налаштована правильно, і повністю заповніть насос.

Якщо шланги або труби перебувають на сонці, вони можуть сильно нагрітися.

- Не працюйте з виробом із розпущеним волоссям.
- Не підключайте насос до джерела питної води.
- Щоб уникнути роботи насоса без води, слідкуйте, щоб кінець усмоктувального шланга завжди перебував у рідині, що перекачується.
- Перед кожним запуском наповнюйте насос водою до точки переповнення (мін. 2,2 л).
- При заповненні насоса водою слідкуйте за тим, щоб до нього не було під'єднано жодних шлангів та інших елементів, і щоб насос перебував у відносно горизонтальному положенні.
- Переконайтеся в тому, що шланги не зігнуті.

Пісок та інші абразивні матеріали призводять до швидшого зношування й зниження продуктивності роботи насоса.

- Якщо у воді є пісок, використовуйте фільтр попереднього очищення. Перекачування забрудненої води, наприклад із камінням, основними голками тощо, може пошкодити насос.

- Не перекачайте сильно забруднену воду.

2. ЕКСПЛУАТАЦІЯ

2.1 Як працює нагнітальний пристрій із баком

Після заповнення насосна установка забирає воду з глибини до 8 м і перекачує її у резервуар. У резервуарі вода перебуває під тиском, який створюється за допомогою попередньо встановлених налаштувань тиску повітря та розділюючої мембрани.

Насосна установка запускається, коли видаляється вода та досягається заданий початковий тиск (див. **8. Технічні характеристики**), і припиняє процес наповнення, коли досягається тиск відключення. Це дозволяє викачати з резервуара невелику кількість води, підтримуючи енергоефективність роботи. Однак при високій швидкості потоку води, наприклад при зрошенні, коливання тиску між тиском увімкнення та вимкнення стають більш значимими.

3. МОНТАЖ



НЕБЕЗПЕКА!

Ризик травмування!

Ризик травмування внаслідок ненавмисного запуску.

- Від'єднайте штепсель кабелю живлення від розетки.

3.1 Місце встановлення

- Якщо насос встановлюється нижче рівня води, необхідно також встановити запірний пристрій, щоб запобігти небажаній втраті води.
- Місце встановлення має бути горизонтальним, твердим і сухим, а також забезпечувати міцну опору для нагнітального пристрою.
- Воно має знаходитися на відстані не менше 2 м від відкритого джерела води.
- Нагнітальний пристрій із баком необхідно встановлювати в сухому та захищеному від потрапляння води місці з достатнім простором навколо вентиляційних отворів.
- Він має перебувати на відстані не менше 5 см від стін.
- Через вентиляційну решітку не має потрапляти бруд (наприклад, пісок або земля).

3.1.1 Установлення нагнітального пристрою із баком [рис. А6 / А7 / А8]

- Нагнітальний пристрій із баком можна прикрутити до твердої поверхні. Дивіться рис. А7 нижче зі схемою відстані між отворами. При встановленні на підлогу рекомендується використовувати чотири шурупи 7,5 x 45 (шуруп для бетону) або 8 x 45 (шуруп для дерева).
- Переконайтеся, що поверхня не піддається вібрації. Рекомендовано використовувати гвинти із шестигранною головкою.
- Установіть нагнітальний пристрій із баком так, щоб під гвинтом зливного отвору (15) можна було поставити резервуар відповідного розміру для спорожнення насоса. Щоб запобігти витoku води на підлогу під час процесу спорожнення та забезпечити повне спорожнення насосної установки, необхідно забезпечити можливість нахилити пристрій уперед прибл. на 80° у напрямку до гвинта зливного отвору (15).

- Розташуйте нагнітальний пристрій так, щоб мережевий вимикач був легко доступний.
- Якщо можливо, установіть пристрій вище рівня поверхні води, яку ви перекачуватимете. Якщо це неможливо, установіть між насосом і всмоктувальним шлангом герметичний запірний клапан.
- У разі стаціонарного встановлення нагнітального пристрою в приміщенні для цілей побутового водопостачання його не слід підключати до жорстких труб; натомість слід з'єднати його з водопроводом із напірної сторони гнучкими шлангами (наприклад, армованими), щоб зменшити шум і уникнути пошкодження насоса через гідравлічний удар.
- При стаціонарному встановленні з напірної сторони використовуйте відповідні запірні клапани. Це важливо для робіт із технічного обслуговування та чищення або, наприклад, для виведення з експлуатації.

Шаблон для свердління в масштабі 1:1 [рис. А6] наведений у кінці інструкції з експлуатації (261 x 190 мм).

1. Просвердліть отвори за шаблоном для свердління в масштабі 1:1 [рис. А6] на вибраній (твердій) поверхні (3).
2. Візьміть викрутку (макс. 5 мм) і вставте її в боковий отвір (h) кришки (1) [рис. А7].
3. Натисніть на викрутку, щоб розблокувати фіксатор (2 фіксатори на кришку (1)).
4. Утримуючи фіксатор, зніміть бокову кришку (1) з ніжки нагнітального пристрою. Виконайте ту саму процедуру з другою кришкою.
5. Прикрутіть нагнітальний пристрій до твердої поверхні (2) вручну за допомогою чотирьох гвинтів із шестигранною головкою (3) (не входять до комплекту поставки) [рис. А8].
6. Установіть дві бокові кришки (1) назад на ніжку пристрою, доки фіксатори не стануть на місце.

3.2 Підключення шланга зі сторони всмоктування

З'єднання зі сторони всмоктування (5) має зовнішнє різьблення 33,3 мм (G 1»).

З'єднувальний елемент зі сторони всмоктування можна затягувати лише вручну [рис. А2].

Щоб запобігти несправностям і забезпечити швидше заповнення, необхідно використовувати всмоктувальний шланг зі зворотним клапаном.

Потрапляння повітря в систему всмоктування може призвести до втрати продуктивності та збільшення шуму.

→ Виконуйте з'єднання системи всмоктування дуже обережно.

→ Регулярно перевіряйте ущільнення та за необхідності замінійте його.

Не використовуйте зі сторони всмоктування модульні компоненти для водяних шлангів.

Зі сторони всмоктування слід використовувати герметичний всмоктувальний шланг [рис. А3].

- Наприклад, **усмоктувальну систему GARDENA, арт. № 1411/1412/1418,**
- або **усмоктувальний шланг для фонтанів GARDENA, арт. № 1729.**
- Під'єднайте всмоктувальні шланги (4) без різьбового з'єднання до з'єднання зі сторони всмоктування за допомогою комплекту всмоктувальних з'єднань (наприклад, **арт. № 1723/1724**), переконавшись, що з'єднання герметичне.

Примітка. Зі сторони всмоктування не повинно бути жодних витоків [рис. А9].

3.2.1 Існує два типи систем з'єднання

Призначені для плоскої прокладки.

Крім усього іншого, усі з'єднувачі GARDENA виготовлені з пластику. Завдяки цьому використання ущільнювальної стрічки не потрібне.

→ Переконайтеся, що плоска прокладка (G) вставлена у фітинг усмоктувального шланга й не пошкоджена.

Призначені для ущільнювальної стрічки (пенька / тефлон).

Якщо ви застосовуєте різні з'єднання, використовуйте ущільнювальну стрічку на зовнішньому різьбленні з'єднань.

Неправильно встановлене ущільнення може спричинити виток / потрапляння повітря та зменшити потужність усмоктування.

→ Використовуйте лише відповідні системи ущільнень.

3.2.2 Підключення всмоктувального шланга [рис. А9]

1. Переконайтеся, що плоска прокладка (G) вставлена у фітинг усмоктувального шланга.
2. Прикрутіть вакуумостійкий всмоктувальний шланг (4) до з'єднання зі сторони всмоктування (5) і переконайтеся в його герметичності. Фітинг усмоктувального шланга має бути встановлений прямо [рис. А1].
3. Прокладіть усмоктувальний шланг (4) так, щоб він був прямим і не перекручувався.
4. Якщо висота всмоктування перевищує 3 м: закріпіть усмоктувальний шланг (4) (наприклад, прив'яжіть його до дерев'яного кілка).

Цю перенесе вагу всмоктувального шланга з насоса.

Якщо вода забруднена дрібними часточками, на додаток до вбудованого фільтра рекомендується використовувати **фільтр попереднього очищення Gardena, арт. № 1730/1731.**

3.3 Підключення шланга до напірної сторони

Щоб забезпечити відповідну вентиляцію, не підключайте напірний шланг, доки насос не буде заповнений (див. пункт «**4.1.1 Запуск насоса**»).

З напірної сторони є два роз'єми. Вони мають зовнішнє різьблення 33,3 мм (G 1»).

З'єднувальний елемент із напірної сторони слід затягувати лише вручну.

Жорстку трубу слід установлювати під кутом угору, щоб вода могла повертатися в насос із напірної сторони.

Потужність подачі можна забезпечити, підключивши шланги діаметром 19 мм (3/4 дюйма) у поєднанні з такими елементами:

- набір з'єднань для насоса GARDENA, арт. № 1752;
- шланги діаметром 25 мм (1 дюйм) із з'єднувачем із крупним внутрішнім різьбленням GARDENA, арт. № 7109 / з'єднувачем шланга з крупним різьбленням, арт. № 7103.

З напірної сторони є два з'єднання. Одне горизонтальне (обертається на 180°) і одне вертикальне з'єднання. Невикористане з'єднання необхідно закрити заглушкою (7a).

Тримайте або закріпіть напірний шланг вертикально, щоб запобігти його перегину на вертикальному випускному отворі насоса.

Покладіть шланг рівно на землю та переконайтеся, що на ньому немає U-подібних виступів або скручувань. Найкращий спосіб випустити повітря – розтягнути напірний шланг так, щоб він був спрямований угору, якщо дивитися з боку насоса.

3.3.1 Підключення напірного шланга [рис. А10]

→ Під'єднайте напірний шланг (6) до з'єднання з напірної сторони (7).

→ Переконайтеся, що в з'єднання вставлена плоска прокладка (G).

Якщо ви застосовуєте різні з'єднання, використовуйте ущільнювальну стрічку на зовнішньому різьбленні з'єднань.

3.3.2 Підключення напірного шланга за допомогою системи GARDENA combi

Для використання системи GARDENA combi необхідне з'єднання, наприклад **з'єднання для насоса GARDENA, арт. № 1745.**

Систему GARDENA combi можна використовувати для підключення шлангів діаметром 19 мм (3/4 дюйма) / 16 мм (5/8 дюйма) і 13 мм (1/2 дюйма).

Діаметр шланга	З'єднання насоса	
13 мм (1/2 дюйма)	Набір з'єднань насоса GARDENA	Арт. № 1750
16 мм (5/8 дюйма)	Штуцер для кранів GARDENA	Арт. № 18202
	З'єднувач шланга GARDENA	Арт. № 18216
19 мм (3/4 дюйма)	Набір з'єднань насоса GARDENA	Арт. № 1752

4. ЕКСПЛУАТАЦІЯ

НЕБЕЗПЕКА! Ризик травмування!

Ризик травмування внаслідок ненавмисного запуску.

→ Від'єднайте штепсель від електричної розетки.

4.1 Запуск і зупинка насоса [рис. O1 / O2 / O3]



ЗАСТЕРЕЖЕННЯ!

Робота насоса без води

→ Перед запуском переконайтеся, що насос наповнений водою до точки переповнення (не менше 1,2 л).

4.1.1 Запуск насоса

1. Підключіть усмоктувальний шланг (впускний).
2. Зніміть напірний шланг (випускний).
3. Вручну прикрутіть кришку ⑧ на заливний отвір ⑨.
4. Витягніть фільтр (Рис. 2) і через заливний отвір ⑨ повільно додайте приблизно 1,5 л води, доки не буде досягнуто стабільного рівня води врівень зі всмоктувальним патрубком (Рис. 4). Після цього вставте фільтр.
5. У разі використання комплекту всмоктування із зворотним клапаном: заповніть всмоктувальний шланг водою. Це прискорить процес заповнення.
6. Злийте залишки води з напірного шланга ⑥ перед його під'єднанням. Це забезпечує вихід повітря під час заповнення.
7. Після заповнення насоса: Підключіть до насоса напірний шланг (випускний).
8. Вручну прикрутіть кришку ⑧ на заливний отвір ⑨ (не використовуйте інструменти).
9. Відкрийте запірні клапани на лінії подачі (приладдя для поливу, крани тощо). Усі елементи споживання мають бути максимально відкриті.
10. Вставте штекер у розетку мережі живлення.
11. У разі значної висоти всмоктування: під час процесу заповнення підніміть і втримуйте напірний шланг ⑥ щонайменше на 1,8 м над насосом.
12. Переведіть перемикач увімк./вимкн. ⑩ у положення **On** (Увімк.).
Насос запуститься (перемикач увімк./вимк. почне горіти) і після процесу заповнення почне перекачувати воду.
Манометр ⑪ відображає тиск води в резервуарі.

Процес заповнення може тривати до п'яти хвилин.

Примітка. При першому використанні можливе короткочасне (прибл. 10 секунд) підвищення рівня шуму біля бака.

4.1.2 Якщо насос не починає перекачувати воду через п'ять хвилин

1. Переведіть перемикач увімк./вимкн. ⑩ у положення **Off** (Вимкн.).
Насос зупиниться.
2. Дайте насосу охолонути.
3. Шукайте можливі причини в пункті «7.2 Таблиця помилок».
4. Перезапустіть насос (див. пункт «4.1.1 Запуск насоса»).

4.1.3 Зупинка насоса

→ Переведіть перемикач увімк./вимкн. ⑩ у положення **Off** (Вимкн.).
Насос зупиниться.

4.2 Поради щодо експлуатації насоса

4.2.1 Низький рівень шуму під час роботи

Нагнітальний пристрій із баком працює тихо. Цю позитивну властивість можна зберегти лише за умови правильного монтажу.

→ Виберіть поверхню з низьким рівнем вібрації (наприклад, не встановлюйте виріб на металеві листи або пластикові баки).

4.2.2 Установлення фільтра попереднього очищення (додаткове приладдя)

Якщо фільтр попереднього очищення задовгий, його можна встановити в іншому положенні (наприклад, горизонтально), а не вертикально й спрямованим униз.

4.2.3 Використання розбризкувачів

Автоматичне вмикання та вимикання насосної установки може призвести до нерівномірної схеми зрошення залежно від швидкості потоку розбризкувача.

5. ТЕХНІЧНЕ ОБСЛУГОВУВАННЯ



НЕБЕЗПЕКА!

Ризик травмування!

Ризик травмування внаслідок ненавмисного запуску.
→ Від'єднайте штепсель кабелю живлення від розетки.
→ Після технічного обслуговування переконайтеся, що всі деталі належним чином закріплені.

5.1 Очищення нагнітального пристрою з баком [рис. M1]



НЕБЕЗПЕКА!

Ризик травмування та пошкодження майна!

Неправильне чищення виробу може призвести до травмування людей і пошкодження виробу.

→ Не використовуйте для чищення виробу воду або струмінь води (особливо струмінь води під високим тиском).
→ Для чищення виробу забороняється використовувати хімічні засоби, бензин чи розчинники.

Деякі з цих речовин можуть зруйнувати важливі пластикові деталі.

Вентиляційні отвори завжди мають бути чистими.

1. Очистьте корпус нагнітального пристрою вологою ганчіркою.
2. Очищуйте вентиляційні канали м'якою щіткою (не використовуйте гострі предмети).

5.2 Промивання насоса

Після перекачування хлорованої води насос необхідно промити.

1. Перекачайте теплу воду (макс. 35 °C), можливо, з додаванням рідкого мийного засобу м'якої дії (наприклад, рідини для миття посуду), доки вода, що перекачується, не стане прозорою.
2. Утилізуйте осад відповідно до місцевих інструкцій з утилізації відходів.

5.3 Перевірка тиску повітря в резервуарі [рис. M1]

→ Якщо пристрій починає працювати неправильно, перевірте тиск повітря в резервуарі.

Тиск повітря в резервуарі має бути прибл. 1,0 бар. Для наповнення повітрям потрібен повітряний насос чи насос для шин із манометром. Надмірний тиск повітря не збільшує тиск води й викликає несправності.

1. Відкрутіть захисну кришку (11).
2. Відкрийте запірні клапани на лінії подачі (приладдя для поливу, крани тощо).
Це призведе до скидання тиску на напірній стороні.
3. Під'єднайте повітряний насос чи насос для шин до клапана резервуара (автомобільного клапана) (12).
4. Додавайте повітря, доки манометр на повітряному насосі чи насосі для шин не показуватиме прибл. 1,0 бар.
5. Установіть захисну кришку (11) на місце й зафіксуйте її гвинтами.

5.4 Очищення вбудованого фільтра і зворотного клапана [рис. M2]

Залежно від рівня забруднення води, фільтр слід чистити через регулярні проміжки часу, не чекаючи, доки він перестане функціонувати.

1. Закрийте всі запірні клапани зі сторони всмоктування.
2. Відкрийте запірні клапани на лінії подачі (приладдя для поливу, крани тощо).
Це призведе до скидання тиску на напірній стороні.
3. Вручну відкрутіть фітінг ⑧ на горловині заливного отвору ⑨ (не використовуйте інструменти).
4. Витягніть фільтр (13) з горловини заливного отвору ⑨ за допомогою спеціального інструмента (h).
5. Очистьте фільтр (13) і зворотний клапан (14) під проточною водою та, якщо необхідно, використовуючи м'яку щітку або мийну рідину м'якої дії.
6. Змастіть зовнішнє ущільнювальне кільце на фільтрі (13) екологічно чистим машинним мастилом.
Це полегшить зняття фільтра під час наступного чищення.
7. Установіть фільтр (13) і зворотний клапан (14) у зворотному порядку.

6. ЗБЕРІГАННЯ



ЗАСТЕРЕЖЕННЯ!

Пошкодження насоса через низьку температуру

Ризик травмування внаслідок ненавмисного запуску.

→ Зберігайте нагнітальний пристрій із баком у захищеному від низьких температур місці.

6.1 Виведення з експлуатації [рис. S1]

Інструмент необхідно зберігати в недосяжному для дітей місці.

1. Від'єднайте штепсель від електричної розетки.
2. Закрийте всі запірні крани на лінії всмоктування.
3. Відкрийте запірні клапани на лінії подачі (приладдя для поливу, крани тощо).

Це призведе до скидання тиску на напірній стороні.

4. Вручну послабте фітінг (8) на горловині заливного отвору (9) і пробці зливного отвору (15).

Це призведе до зливання води з насоса.

5. Злегка нахиліть нагнітальний пристрій із баком у бік зливного отвору (до 80°), щоб вода повністю злилася.
6. Відкрутіть усмоктувальний шланг і напірний шланг.
7. Затягніть фітінг (8) на зливному отворі (9) і пробку зливного отвору (15) вручну (не використовуйте інструменти).
8. Зберігайте нагнітальний пристрій із баком у сухому, закритому та захищеному від низьких температур місці.

7. УСУНЕННЯ НЕСПРАВНОСТЕЙ



НЕБЕЗПЕКА!

Ризик травмування!

Ризик травмування внаслідок ненавмисного запуску.

→ Від'єднайте штепсель від електричної розетки.

→ Перед усуненням несправностей дайте насосу охолонути.

7.1 Від'єднайте крильчатку [рис. T1]

Якщо крильчатка заблокована через забруднення, її можна розблокувати.

→ Поверніть вал крильчатки (16) за годинниковою стрілкою за допомогою діелектричної викрутки.

Крильчатку буде розблоковано.

7.2 Таблиця помилок

Несправність	Можлива причина	Спосіб усунення
Насос працює, але не забезпечує всмоктування	Лінія всмоктування протікає або пошкоджена [рис. A2].	→ Перевірте лінію всмоктування на наявність пошкоджень і забезпечте її герметичність.
	Повністю герметичне з'єднання можна забезпечити за допомогою усмоктувальних шлангів GARDENA (див. пункт «9. Приладдя / запасні частини»).	
	У точці з'єднання в насос потрапляє повітря [рис. A2].	→ Загерметизуйте з'єднання на стороні всмоктування, щоб вони були герметичними.
	У цистерні, резервуарі для води, водопровідній трубі тощо немає води.	→ Переконайтеся, що на стороні всмоктування є подача води.
	Насос не був заповнений водою [рис. A4].	→ Заповніть насос водою (див. пункт «4.1.1 Запуск насоса»).
	Під час процесу заповнення вода витікає через напірний шланг.	1. Заповніть насос. 2. Тримайте напірний шланг. 3. Перезапустіть насос. (Див. пункт «4.1.1 Запуск насоса»).

Несправність	Можлива причина	Спосіб усунення
	Фітінг на горловині заливного отвору протікає [рис. A2].	→ Перевірте ущільнення (за потреби замініть) і затягніть фітінг вручну (не використовуйте інструменти).
	Повітря не виходить, тому що лінія подачі закрита або в напірному шлангу є залишки води.	→ Відкрийте запірні клапани (наприклад, форсунку) на лінії подачі або спорожніть напірний шланг.
	Повітря не виходить, оскільки напірний шланг закручений.	1. Розкладіть напірний шланг на всю його довжину. 2. Протягніть шланг від вихідного отвору насоса. 3. Не згинайте напірний шланг біля вихідного отвору насоса. 4. Відкрийте всі елементи споживання на максимум.
	Процес заповнення ще не завершено.	→ Зачекайте до п'яти хвилин, доки насос закачає воду.
	Усмоктувальний фільтр або зворотний клапан у всмоктувальному шлангу засмічено.	→ Очистьте усмоктувальний фільтр або зворотний клапан.
	Кінець усмоктувального шланга перебуває не у воді [рис. A5].	→ Занурте кінець усмоктувального шланга глибше у воду.
	Висота всмоктування завелика [рис. A5].	→ Зменште висоту всмоктування
	У разі виникнення інших проблем із всмоктуванням використовуйте зворотний клапаном (див. пункт «9. Приладдя / запасні частини»).	Перед запуском заповніть насос водою.
	Термозахисний запобіжник відключив насос унаслідок перегрівання.	→ Дайте насосу охолонути, спорожніть і заповніть його знову. → Зверніть увагу на максимальну температуру рідини (35 °C).
	Відсутнє живлення насоса.	→ Перевірте запобіжники й електричні роз'єми.
	Спрацював вимикач ПЗВ (залишковий струм).	→ Витягніть вилку з розетки та зверніть до сервісного центру GARDENA.
	Вбудований фільтр засмічений.	→ Очистьте вбудований фільтр.
	Кінець усмоктувального шланга перебуває не у воді [рис. A5].	→ Занурте кінець усмоктувального шланга глибше у воду.
	Усмоктувальний фільтр або зворотний клапан у всмоктувальному шлангу засмічено.	→ Очистьте усмоктувальний фільтр або зворотний клапан.
	У цистерні, резервуарі для води, водопровідній трубі тощо немає води.	→ Переконайтеся, що на стороні всмоктування є подача води.
	Лінія всмоктування протікає [рис. A2].	→ Усуньте протікання.
	Крильчатка заблокована.	→ Розблокуйте крильчатку.
	Напірний шланг перевернутий.	→ Прокладіть напірний шланг, не перегинаючи його, і не допускайте перегибів біля випускного отвору насоса.

Насос не запускається або несподівано зупиняється під час роботи

Насос працює, але швидкість потоку раптово зменшується

Несправність	Можлива причина	Спосіб усунення
Фільтр не відкручується вручну	Різьблення забруднене.	→ Щоб відкрутити цей елемент, скористайтесь сантехнічним ключем, підклавши між компонентом і ключем тканину. → Очистьте різьблення на фільтрі й у насосі.
Незвичайне вимикання та вмикання (раптове).	Тиск у резервуарі занижений.	→ Наповніть резервуар повітрям до тиску 1 бар.
	Протікання на напірній стороні.	→ Усуньте протікання на напірній стороні.
	Пошкоджена мембрана резервуара.	→ Віддайте виріб на перевірку в сервісний центр компанії GARDENA.

ВАЖЛИВО!

Ремонтні роботи мають проводитися тільки в сервісних центрах компанії GARDENA або спеціалістами уповноважених компанією GARDENA торгових представників.

→ У разі інших несправностей зверніться до сервісного центру компанії GARDENA (див. зворотну сторону).

8. ТЕХНІЧНІ ХАРАКТЕРИСТИКИ

Нагнітальний пристрій із баком	Одиниця виміру	Значення (арт. № 9064)	Значення (арт. № 9066)
Номинальна потужність	Вт	600	650
Напруга електромережі	В (змін. струму)	230	230
Частота електромережі	Гц	50	50
Макс. об'єм подачі	л/г	3800	3900
Макс. тиск/ макс. висота подачі	бар/м	3,9 39	4,3 43
Макс. рівень самовсмоктування	м	8	8
Робочий тиск p(W) Тиск увімкнення Тиск вимкнення	бар	1,5 ± 0,1 2,7 ± 0,1	1,5 ± 0,1 3,0 ± 0,1
Допустимий внутрішній тиск (напірна сторона)	бар	6	6
Тиск повітря в баку	бар	1,0	1,0
Кабель живлення	м	1,5 (H07RN-F)	1,5 (H07RN-F)
Вага без кабелю (прибл.)	кг	12,7	13,4
Рівень звукового тиску L _{рА}			
Відстань: 1 м	дБ	61	62
5 м	дБ	47	48
10 м	дБ	41	42
Рівень звукової потужності L _{WA} ¹⁾ вимірний / гарантований	дБ(A)	70 / 72	70 / 72
Похибка k _{WA}	дБ(A)	2,39	2,42
Макс. температура рідини	°C	35	35

Методи вимірювання відповідно до стандартів: 1) Директива 2000/14/EU

9. ПРИЛАДДЯ / ЗАПАСНІ ЧАСТИНИ

Усмоктувальні шланги GARDENA	Стийкі до перегинів і герметичні, продаються або пометрово, арт. № 1720/1721 (19 мм (3/4 дюйма) / 25 мм (1 дюйм)), без з'єднувальних фітінгів, або фіксованої довжини, арт. № 1411/1418 , у комплекті зі з'єднувальними фітінгами.	
З'єднувач усмоктувального шланга GARDENA	Для підключення на стороні всмоктування.	Арт. № 1723/1724

Набір з'єднань насоса GARDENA	Для підключення на напірній стороні.	Арт. № 1750/1752
Усмоктувальний фільтр зі зворотним клапаном GARDENA	Для встановлення на всмоктувальні шланги, що продаються пометрово.	Арт. № 1726/1727/1728
Фільтр попереднього очищення для насоса GARDENA	Рекомендується для перекачування води, у якій міститься пісок.	Арт. № 1730/1731
Усмоктувальний шланг для фонтанів GARDENA	Призначений для герметичного з'єднання насоса з фонтанами або жорсткими трубами. Довжина: 0,5 м. На обох кінцях має внутрішнє різьблення (G 1) діаметром 33,3 мм.	Арт. № 1729
Плаваюча всмоктувальна насадка GARDENA	Для всмоктування без забруднень під поверхню води.	Арт. № 1417
Швидкоз'ємний адаптер GARDENA	Для під'єднання напірних шлангів діаметром 1 дюйм.	Арт. № 7109/7103

10. ГАРАНТІЯ / СЕРВІСНЕ ОБСЛУГОВУВАННЯ

10.1 Реєстрація товару

Зареєструйте свій виріб на веб-сторінці gardena.com/registration.

10.2 Сервісне обслуговування

Актуальну контактну інформацію нашої служби підтримки можна знайти на задній сторінці та в Інтернеті:

- Україна: <https://www.gardena.com/ua/pidtrymka/advice/contacty/>

11. УТИЛІЗАЦІЯ

11.1. Утилізація нагнітального пристрою із баком (відповідно до Директиви 2012/19/EU/S.I. 2013 № 3113):



Котушку не можна викидати разом зі звичайним побутовим сміттям. Утилізація повинна здійснюватися відповідно до чинних місцевих норм утилізації відходів.

ВАЖЛИВО!

→ Утилізуйте виріб через комунальний центр переробки відходів.


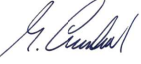
Експлуатаційні характеристики

3800 Silent арт. № 9064		3900 Silent арт. № 9066	
	макс. 39 м		макс. 43 м
макс. 450 л/год	← 30 м	макс. 600 л/год	← 30 м
макс. 1600 л/год	← 20 м	макс. 1700 л/год	← 20 м
макс. 2800 л/год	← 10 м	макс. 2850 л/год	← 10 м
макс. 3250 л/год	← 5 м	макс. 3300 л/год	← 5 м
макс. 8 м		макс. 8 м	



de	EU-Konformitätserklärung	Der Unterzeichnende bestätigt als Bevollmächtigter des Herstellers, der GARDENA Germany AB, PO Box 7454, S-103 92, Stockholm, Schweden, dass das (die) nachfolgend bezeichnete(n) Gerät(e) in der von uns in Verkehr gebrachten Ausführung die Anforderungen der harmonisierten EU-Richtlinien, EU-Sicherheitsstandards und produktspezifischen Standards erfüllt / erfüllen. Bei einer nicht mit uns abgestimmten Änderung des (der) Geräte(s) verliert diese Erklärung ihre Gültigkeit. Konformitätsbewertungsverfahren nach 2000/14/EG Art. 14 Anhang V, Schall-Leistungspegel: gemessen / garantiert ^[1] Hinterlegte Dokumentation ^[2] Benannte Stelle ^[3] Anbringungsdatum der CE-Kennzeichnung: 2023 Ulm ^[4]
en	EC Declaration of Conformity	The undersigned hereby certifies as the authorized representative of the manufacturer, GARDENA Germany AB, PO Box 7454, S-103 92, Stockholm, Sweden, that, when leaving our factory, the unit(s) indicated below is / are in accordance with the harmonised EU guidelines, EU standards of safety and product specific standards. This certificate becomes void if the unit(s) is / are modified without our approval. Conformity Assessment procedure according to 2000/14/EC Art.14 Annex V, Noise level: measured / guaranteed ^[1] Deposited Documentation ^[2] Notified body ^[3] Year of CE marking: 2023 Ulm ^[4]
fr	Déclaration de conformité CE	Le soussigné déclare, en tant que mandataire du fabricant, la GARDENA Germany AB, PO Box 7454, S-103 92, Stockholm, Suède, qu'à la sortie de ses usines le matériel neuf désigné ci-dessous était conforme aux prescriptions des directives européennes énoncées ci-après et conforme aux règles de sécurité et autres règles qui lui sont applicables dans le cadre de l'Union européenne. Toute modification portée sur ce(s) produit(s) sans l'accord express de notre part supprime la validité de ce certificat. Procédure d'évaluation de la conformité: Selon 2000/14/CE art. 14 Annexe V, Puissance acoustique: mesurée / garantie ^[1] Documentation déposée ^[2] Organisme notifié ^[3] Année d'apposition du marquage CE: 2023 Fait à Ulm ^[4]
bg	ЕС-Декларация за съответствие	Долуподписаният удостоверява като пълномощник на производителя GARDENA Germany AB, PO Box 7454, S-103 92, Стокхолм, Швеция, че по-долу описаният(ите) уред(и) във варианта на изпълнение пуснат от нас на пазара изпълнява / изпълняват изискванията на хармонизираните ЕС-директиви, ЕС-норми за безопасност и специфичните норми за продукцията. В случай на промяна на уреда(ите), която не е съгласувана с нас, тази декларация губи своята валидност. Процедура за оценка на съответствието съгласно 2000/14/ЕО, член 14, приложение V, Ниво на шум: измерено/гарантирано ^[1] Внесени документи ^[2] Нотифициран орган ^[3] Година на CE маркировка: 2023 Улм ^[4]
cs	EU prohlášení o shodě	Podepsaná osoba zplnomocněná výrobcem GARDENA Germany AB, PO Box 7454, S-103 92, Stockholm, Švédsko potvrzuje, že v následujícím uvedený(-é) přístroj(-e) v provedení námi uvedeném na trh splňuje / splňují požadavky směrnice EU, bezpečnostních norem EU a norem specifických pro výrobek. V případě změny přístroje(-u), která s námi nebyla dohodnuta, ztrácí toto prohlášení svou platnost. Postup posouzení shody proveden podle nařízení 2000/14/ES, čl.14, příloha V, Hladina hluku: naměřená / zaručená ^[1] Uložená dokumentace ^[2] Oznamovaný subjekt ^[3] Rok označení CE: 2023 Ulm ^[4]
da	EU-overensstemmelseserklæring	Underskrivøren bekræfter som fuldmægtig for producenten, GARDENA Germany AB, PO Box 7454, S-103 92, Stockholm, Sverige, at det (de) efterfølgende betegnede apparat(er) i den af os markedsførte udførelse opfylder kravene i de harmoniserede EU-direktiver, EU-sikkerhedsstandarder og produktspecifikke standarder. Foretages en ændring af apparatet / apparaterne, der ikke er aftalt med os, mister denne erklæring sin gyldighed. Procedure for overensstemmelsesvurdering i henhold til 2000/14/EF art. 14 bilag V, støjniveau: Målt/garanteret ^[1] Deponeret dokumentation ^[2] Bemyndiget organ ^[3] År for CE-mærkning: 2023 Ulm ^[4]
el	Δήλωση συμμόρφωσης ΕΕ	Ο υπογεγραμμένος βεβαιώνει ως πληρεξούσιος του κατασκευαστή, της εταιρείας GARDENA Germany AB, Τ.Θ. 7454, S-103 92, Στοκχόλμη, Σουηδία, ότι η (οι) παρακάτω αναφερόμενη(ες) συσκευή(ές) στην έκδοση που τίθεται από εμάς σε κυκλοφορία πληροί/πληρούν τις απαιτήσεις των εναρμονισμένων οδηγιών της ΕΕ, προτύπων ασφαλείας της ΕΕ και των ειδικών για το προϊόν προτύπων. Σε περίπτωση τροποποίησης της (των) συσκευή(ών) χωρίς προηγούμενη συνεννόηση με την εταιρεία μας παύει να ισχύει η δήλωση. Διαδικασία αξιολόγησης της συμμόρφωσης σύμφωνα με το άρθρο 14 του παραρτήματος VI της 2000/14/ΕΚ, Επίπεδο θορύβου: μετρούμενο / εγγυημένο ^[1] Κατατεθεισά τεκμηρίωσι ^[2] Κοινοποιημένος οργανισμός ^[3] Έτος σήμανσης CE: 2023 Ulm ^[4]
es	Declaración de conformidad de la UE	El firmante confirma, en calidad de apoderado del fabricante GARDENA Germany AB, PO Box 7454, S-103 92 Estocolmo (Suecia), que el / los aparato(s) mencionado(s) a continuación cumple(n), en la versión lanzada al mercado por nuestra empresa, los requisitos de las directivas de la UE armonizadas, los estándares de seguridad de la UE y los estándares específicos del producto. La presente declaración perderá su validez si se modifica(n) el / los aparato(s) sin previa aprobación por nuestra parte. Procedimiento de evaluación de la conformidad según la norma 2000/14/CE Art. 14 Anexo V, Nivel sonoro: medido/garantizado ^[1] Documentación depositada ^[2] Organismo notificado ^[3] Año de marcado CE: 2015 Ulm (Alemania) ^[4]
et	EU-vaatimustenmukaisuusvaakuutus	Allakirjutanu kinnitab tootja, GARDENA Germany AB, PO Box 7454, S-103 92, Stockholm, Rootsi, poolt volitatud isikuna, et järgnevalt nimeetatud seade (seadmed) täidab (täidavad) meie poolt turule toodud versiooni kujul harmoneeritud EL-i direktiivide, EL-i ohutusstandardite ja tootepõhiste standardite nõudeid. Seadmel (seadmetel) meiega kooskõlastamata muudatuse tegemise korral kaotab käesolev deklaratsioon oma kehtivuse. Vastavushindamismenetlus vastavalt 2000/14/EÜ artiklile 14 VI lisa, müratase: mõõdetud / garanteeritud ^[1] Talletatud dokumentatsioon ^[2] Teavitatud asutus ^[3] CE-märgise aasta: 2023 Ulm ^[4]
fi	EY-vaatimustenmukaisuusvaakuutus	Allekirjoittanut vahvistaa valmistajan, GARDENA Germany AB, PO Box 7454, S-103 92, Tukholma, Ruotsi, valtuuttamana henkilönä, että seuraava laite täyttää / seuraavat laitteet täyttävät meidän toimittamassa mallissa yhdenmukaistetujen EU-direktiivien, EU-turvallisuusmääräysten ja tuotekohtaisten standardien vaatimukset. Laitteen / laitteiden muutoksissa, joista ei ole sovittu meidän kanssamme, menettää tämä selvitys voimassaolonsa. Vaatimustenmukaisuuden arviointi direktiivin 2000/14/EY 14 artiklan liitteen V mukaisesti, Äänitaso: mitattu/taattu ^[1] Dokumentaatio ^[2] Ilmoitettu laitos ^[3] CE-merkinnän vuosi: 2015 Ulm ^[4]
hr	EU izjava o sukladnosti	Dolje potpisani kao opunomoćenik proizvođača, tvrtke GARDENA Germany AB, PO Box 7454, S-103 92, Stockholm, Švedska, potvrđujemo da niže navedeni uređaj(i) odgovarajuće izvedbe koji / koje smo iznijeli na tržište ispunjavaju kriterije usklađenih direktiva EU i sigurnosnih standarda EU kao i standarda koji se tiču proizvođa. Ova izjava gubi valjanost u slučaju izmjena uređaja koje nisu prethodno ugovorene s nama. Postupak procjene sukladnosti prema sa Direktivom 2000/14/EC čl.14 Dodatak V, Razina buke: izmjerena/garantirana ^[1] Prikupljena dokumentacija ^[2] Prijavljeno tijelo ^[3] Godina CE oznake: 2023 Ulm ^[4]
hu	EU megfeleléségi nyilatkozat	Az alulírott, a GARDENA Germany AB, Pf. 7454, S-103 92, Stockholm, Svédország megbízotti minőségében megerősíti, hogy az általunk alábbi kivitelben forgalomba hozott, lent nevezett eszköz(ök) megfelel(nek) az uniós irányelvekkel összhangba hozott nemzeti előírások követelményeinek, az EU biztonsági szabványainak és a konkrét termékre vonatkozó szabványoknak. Az eszköz(ök)nek velünk nem egyeztetett módosítása esetén ez a nyilatkozat érvényét veszti. Megfelelésgértékelési eljárás a 2000/14/EK irányelv 14. cikkének V. függeléké szerint, Zajszint: mért / garantált ^[1] Benyújtott dokumentáció ^[2] Bejelentett szervezet ^[3] A CE-jelzés éve: 2023 Ulm ^[4]
it	Dichiarazione di conformità UE	Il sottoscritto, in quanto soggetto autorizzato dal produttore, GARDENA Germany AB, PO Box 7454, S-103 92, Stoccolma, Svezia, dichiara che l'apparecchio/gli apparecchi di seguito denominato / i, nella versione da noi immessa in commercio, soddisfa / no i requisiti delle direttive UE armonizzate, degli standard di sicurezza europei e degli standard specifici per il prodotto. La presente dichiarazione perde di validità in caso di modifica dell'apparecchio / degli apparecchi non concordata con noi. Procedura di valutazione della conformità ai sensi dell'art. 14 2000/14/CE, Allegato V, Livello di rumorosità: misurato/garantito ^[1] Documentazione depositata ^[2] Organismo notificato ^[3] Anno di marcatura CE: 2023 Ulm ^[4]
lt	ES atitikties deklaracija	Pasirašantysis, kaip gamintojo, GARDENA Germany AB, PO Box 7454, S-103 92, Stokholmas, Švedija, įgaliojatis atstovas patvirtina, kad žemiau nurodyto(-ų) prietaiso(-ų) modeliai, kurie buvo pagaminti mūsų gamyklose, atitinka darniausias ES direktyvas, ES saugumo standartus ir specifinius gaminio standartus. Atlikus bet kokį prietaiso(-ų) pakeitimą, kuris nėra suderintas su mumis, ši deklaracija praranda galiojimą. Atitikties įvertinimo procedūra pagal 2000/14/EB direktyvos 14 straipsnio V priedą, Triukšmo lygis: išmatuotas / garantuojamas ^[1] Pridėta dokumentacija ^[2] Notifikuotoji įstaiga ^[3] CE žymėjimo metai: 2023 Ulm ^[4]
lv	ES atbilstības deklarācija	Zemā parakstījusies persona kā ražotāja, uzņēmuma GARDENA Germany AB, PO Box 7454, S-103 92, Stokholma, Zviedrija, pilnvarotais pārstāvis apstiprina, ka tālāk norādītā(-s) ierīcē(-s) izpildījumā, kādā mēs to (tās) esam laidūši tirgū, atbilst saskaņota-jām ES direktīvajām, ES drošības standartiem un konkrētajam produktam noteiktajiem standartiem. Ierīcē(-s) veicot ar mums nesaskaņotas izmaiņas, šī deklarācija zaudē savu spēku. Atbilstības novērtēšanas procedūra atbilstoši Direktīvas 2000/14/EK V pielikuma 14. punktam, trokšņu līmenis: mērītais / garantētais ^[1] Dokumentācijas atrašanās vieta: ^[2] Pilnvarotā iestāde ^[3] CE marķējuma gads: 2023 Ulm ^[4]
nl	EU-conformiteitsverklaring	De ondergetekende bevestigt als gevolmachtigde van de fabrikant, GARDENA Germany AB, PO Box 7454, S-103 92, Stockholm, Zweden, dat het / de onderstaand vermelde apparaat/apparaten in de door ons in de handel gebrachte uitvoering voldoet / voldoen aan de eisen van de geharmoniseerde EU-richtlijnen, EU-veiligheidsnormen en productspecifieke normen. Bij een niet met ons afgestemde verandering van het apparaat/de apparaten verliest deze verklaring haar geldigheid. Overeenstemmingsbeoordelingsprocedure volgens 2000/14/EG Art.14 Bijlage V, geluidsniveau: Gemeten / gegarandeerd ^[1] Gedeponeerde documentatie ^[2] Aangemelde instantie ^[3] Jaar van CE-markering: 2023 Ulm ^[4]



no	EF-samsvarserklæring	Undertegnede bekrefter herved, som autorisert representant for produsenten, GARDENA Germany AB, PO Box 7454, S-103 92 Stockholm, Sverige, at enheten(e) angitt nedenfor er i samsvar med harmoniserte EU-retningslinjer, EU-standarder for sikkerhet og produktspesifikke standarder når de(n) forlatter vår fabrikk. Denne bekreftelsen blir ugyldig hvis enheten(e) endres uten vårt samtykke. Prosedyre for samsvarsvurdering i henhold til 2000/14/EF art.14 vedlegg V, Støynivå: målt/garantert ^[1] Deponert dokumentasjon ^[2] Kontrollorgan ^[3] CE-merkingsår: 2023 Ulm ^[4]
	Trykketank Art.nr.	
pl	Deklaracja zgodności UE	Niżej podpisany potwierdza jako upoważniony przedstawiciel producenta, spółki GARDENA Germany AB, PO Box 7454, S-103 92, Sztokholm, Szwecja, że określone poniżej urządzenie/-nia w wersji wprowadzonej przez nas do obrotu spełnia / -niają wymogi zharmonizowanych dyrektyw UE, norm bezpieczeństwa UE oraz norm dotyczących konkretnych produktów. Niniejsza deklaracja traci ważność w przypadku wprowadzania niezgodzonych z nami zmian urządzenia / ñ. Procedura oceny zgodności zgodnie z dyrektywą 2000/14/WE, art. 14, załącznik V, Poziom hałas: zmierzony / gwarantowany ^[1] Zdeponowana dokumentacja ^[2] Jednostka notyfikowana ^[3] Rok oznakowania CE: 2023 Ulm ^[4]
	Podkaszarka Nr artykułu	
pt	Declaração CE de Conformidade	O abaixo-assinado, na qualidade de representante do fabricante, GARDENA Germany AB, PO Box 7454, S-103 92, Stockholm, Schweden, confirma que o(s) aparelho(s) a seguir designado(s) no modelo lançado por nós no mercado cumpre / cumprem os requisitos das diretivas UE harmonizadas, as normas de segurança UE e as normas específicas para estes produtos. Esta declaração perde a sua validade se forem realizadas alterações no(s) aparelho(s) sem o nosso consentimento. Procedimento de avaliação da conformidade de acordo com a diretiva 2000/14/CE, Artigo 14.º, Anexo V, nível de ruído: medido/garantido ^[1] Documentação depositada ^[2] Organismo notificado ^[3] Ano de marcação CE: 2023 Ulm ^[4]
	Zestaw hydroforowy Artigo n.º	
ro	Declarație de conformitate UE	Semnatarul, în calitate sa de imputernicit al producătorului GARDENA Germany AB, PO Box 7454, S-103 92, Stockholm, Suedia, confirmă că aparatul (aparatele) descrie în cele ce urmează, în execuția pusă de noi pe piață îndeplinește (îndeplinesc) cerințele directivelor armonizate UE, ale standardelor de siguranță UE și ale standardelor specifice produsului. În cazul modificării fără aprobarea noastră prealabilă a aparatului (aparator), această declarație își pierde valabilitatea. Procedura de evaluare a conformității în conformitate cu 2000/14/CE Art.14 Anexa V, Nivelul de zgomot: măsurat / garantat ^[1] Documentație depusă ^[2] Organism notificat ^[3] Anul marcatului CE: 2023 Ulm ^[4]
	Hidrofor cu rezervor Art. nr.	
ru	Декларация соответствия ЕС	Нижеподписавшийся официальный представитель компании GARDENA Germany AB, PO Box 7454, S-103 92, г. Стокгольм, Швеция, настоящим удостоверяет, что в момент отгрузки с завода указанные ниже изделия соответствуют согласованным директивам ЕС, стандартам безопасности ЕС и стандартам для конкретного изделия. Данный сертификат аннулируется в случае модификации изделия без нашего разрешения. Процедура оценки соответствия согласно 2000/14/ЕС Art.14, приложение V, Уровень шума: измеренный / гарантированный ^[1] Размещенная документация ^[2] Надзорный орган ^[3] Год маркировки CE: 2023 Ulm ^[4]
	Станция бытового водоснабжения автоматическая Арт. №	
sk	EÚ vyhlásenie o zhode	Dolu podpísaný potvrdzuje, ako splnomocnený zástupca výrobcu, GARDENA Germany AB, PO Box 7454, S-103 92, Štokholm, Švédsko, že ďalej označené zariadenie / a vo vyhotovení uvedenom na trh spĺňa / jú požiadavky harmonizovaných smerníc EÚ, bezpečnostných štandardov EÚ a predpisov, špecifických pre dané výrobky. Pri zmene zariadenia / zariadení, ktorá nebola odsúhlasená našou spoločnosťou, stráca toto vyhlásenie platnosť. Postup posudzovania zhody podľa smernice 2000/14/ES článku 14 prílohy V, hladina hluku: Meraná/zaručená ^[1] Uložená dokumentácia ^[2] notifikovaný orgán ^[3] rok udelenia označenia CE: 2015 Ulm ^[4]
	Domáca vodáreň č. v.	
sl	Izjava EU o skladnosti	Spodaj podpisani kot pooblaščenec proizvajalca GARDENA Germany AB, PO Box 7454, S-103 92, Stockholm, Švedska, potrjuje, da v nadaljevanju označene naprave v izvedbi, v kakršni smo jih dali v promet, izpolnjujejo zahteve usklajenih direktiv EU, varnostnega standarda EU in standardov, ki veljajo za posamezne izdelke. V primeru spremembe naprave, ki ni usklajena z nami, ta izjava neha veljati. Postopek ugotavljanja skladnosti v skladu s členom 14 Direktive 2000/14/ES 14. priloga V, Raven hrupa: izmerjena/zajamčena ^[1] deponirana dokumentacija ^[2] Priglasjeni organi ^[3] letnica oznake CE: 2023 Ulm ^[4]
	Hišna vodna črpalka Št. izd.	
sr	EZ deklaracija o usaglašenosti	Dole potpisani ovim potvrđuje kao ovlašćeni predstavnik proizvođača kompanije GARDENA Germany AB, PO Box 7454, S-103 92 Stockholm, Švedska, ovim potvrđuje da dole navedeni uređaji u obliku plasiranom na tržište ispunjavaju zahteve harmonizovanih EU smernica, EU bezbednosnih standarda i standarda za određene proizvode. Ova izjava postaje ništavna u slučaju izmene uređaja koje nismo odobrili. Procedura provere usaglašenosti u skladu sa 2000/14/EZ član 14 aneks V, Nivo buke: izmere/garantovan ^[1] Predata dokumentacija ^[2] Ovlašćeno telo ^[3] Godina CE znaka: 2023 Ulm ^[4]
	Kućna hidroforska pumpa Br. stavke	
sv	EU-försäkran om överensstämmelse	Undertecknad intygar som befullmäktigad företrädare för tillverkaren, GARDENA Germany AB, PO Box 7454, S-103 92, Stockholm, Sverige, att nedan angiven apparat / nedan angivna apparater i det utförande vi har släppt på marknaden, uppfyller fordringarna i de harmoniserade EU-direktiven, EU-säkerhetsstandarderna och de produktspecifika standarderna. Denna försäkran upphör att gälla vid en ändring av apparaten / apparaterna som inte har stämts av med oss. Förfarande för bedömning av överensstämmelse enligt 2000/14/EG art.14 bilaga v, bullernivå: Uppmätt/garanterad ^[1] desatt dokumentation ^[2] anmänt organ ^[3] år för CE-märkning: 2023 Ulm ^[4]
	Hydroforpump Artikelnr	
sq	Deklarata e konformitetit e KE-së	Nëpërmjet këtij dokumenti, i nënshkruari vërteton si përfaqësues i autorizuar i prodhuesit, GARDENA Germany AB, PO Box 7454, S-103 92, Stockholm, Sweden, se, në momentin e largimit nga fabrika, njësia/njësitë e përcaktuara më poshtë është/ janë në përputhje me udhëzimet e harmonizuara të BE-së, standardet e sigurisë të BE-së dhe standardet specifike të produktit. Kjo certifikatë bëhet e pavlefshme nëse njësia/ njësitë modifikohet/modifikohen pa miratimin tonë. Procedura e vlerësimit të konformitetit sipas nenit 14 të Direktivës 2000/14/KE, Shtojca V, Niveli i zhurmës: i matur / i garantuar ^[1] Dokumentacioni i depozituar ^[2] Organi i njoftuar ^[3] Viti i markimit CE: 2023 Ulm ^[4]
	Impliant uji për shtëpi Nr. i artikullit	
tr	AT Uyumluluk Bildirimi	Aşağıda imzası bulunan GARDENA Germany AB, PO Box 7454, S-103 92, Stockholm, İsveç üretici yetkilisi, aşağıda belirtilen ünitelerin fabrikamızdan ayrılrken uyumlu hale getirilmiş AB yönergeleri, AB güvenlik standartları ve ürüne özel standartlara uygun olduğunu onaylamaktadır. Üniteler, onayımız olmadan değiştirilirse bu sertifika geçerliliğini yitirir. 2000/14/AT Madde 14 Ek V uyarınca Uyumluluk Değerlendirme prosedürü, Gürültü düzeyi: ölçülmüş / garantili ^[1] Gönderilen Belgeler ^[2] Onaylı kuruluş ^[3] CE işareti yılı: 2023 Ulm ^[4]
	Konut Suyu Tertibatı Parça No.	
uk	Декларация про відповідність ЄС	Особи, що підписали цей документ як представники виробника, компанії GARDENA Germany AB, PO Box 7454, S-103 92, Стокгольм, Швеція, цим документом затверджую, що на момент виходу з нашого заводу виробів, що зазначені нижче, відповідали узгодженим вказівкам ЄС, стандартам ЄС із безпеки та спеціальним стандартам, застосованим до цих виробів. У разі внесення не затверджених нами змін до виробів, цей сертифікат анулюється. Було проведено процедуру оцінки відповідності згідно з додатком V статті 14 Директиви Ради Європи 2000/14/ЄС. Рівень шуму, вимірний / гарантований ^[1] Депонована документація ^[2] уповноважений орган ^[3] рік маркування CE: 2023 м. Ульм ^[4]
	Домова водопровідна станція Арт. №	
	3800 Silent 9064	[1] 70 dB(A) / 72 db(A)
	3900 Silent 9066	70 dB(A) / 72 db(A)
		2006/42/EC EN ISO 12100
		2014/30/EU EN 60335-1
		2000/14/EC EN 60335-2-41
		2011/65/EU
		[2] GARDENA Manufacturing GmbH M. Jäger Hans-Lorenser-Str. 40 89079 Ulm / Germany
		[3] DEKRA Testing and Certification GmbH Handwerkstraße 15 70565 Stuttgart
		[4] 12.07.2023
		
	Martin Lienhard, Senior Vice President, Business Unit Electric and Battery	

Deutschland / Germany

GARDENA Manufacturing GmbH
Central Service
Hans-Lorenser-Straße 40
D-89079 Ulm
Produktfragen:
(+49) 731 490-123
Reparaturen:
(+49) 731 490-290
www.gardena.com/de/kontakt

Albania

KRAFT SHPK
Autostrada Tirane-Durres
Km 7
1051 Tirane
Phone: (+355) 69 877 7821
info@kraft.al

Argentina

ROBERTO C. RUMBO S.R.L.
Predio Norlog
Lote 7
Benavidez, ZC: 1621
Buenos Aires
Phone: (+54) 11 5263-7862
ventas@numbosrt.com.ar

Armenia

AES Systems LLC
Marshal Babajanyan Avenue 56/2
0022 Yerevan
Phone: (+374) 60 651 651
masisohanyan@icloud.com

Australia

Husqvarna Australia Pty. Ltd.
Locked Bag 5
Central Coast BC
NSW 2252
Phone: (+61) (0) 2 4352 7400
customer.service@husqvarna.com.au

Austria / Österreich

Husqvarna Austria GmbH
Industriezeile 36
4010 Linz
Tel.: (+43) 732 77 01 01-485
www.gardena.com/at/service/beratung/kontakt/

Azerbaijan

Progres Xususi Firmasi
Aliyar Aliyev 212, Bakı, Azərbaycan
Sales: +994 70 326 07 14
Aftersales: +994 77 326 07 14
www.progress-garden.az
info@progress-garden.az

Bahrain

M.H. Al-Mahroos
BUILDING 208, BLOCK 356,
ROAD 328
Salhiya
Phone: +973 1740 8090
almahroos@almahroos.com

Belarus / Беларусь

ООО «Мастер Гартен»
220118, г. Минск,
улица Шаранговича, дом 7а
Тел. (+375) 17 257 00 33
mg@mastergarden.by

Belgium

Husqvarna Belgium nv
Gardena Division
Leuvensesteenweg 542
Planet II E
1930 Zaventem
België

Bosnia / Herzegovina

Silk Trade d.o.o.
Poslovna Zona Vila Br. 20
Phone: (+387) 61 165 593
info@silktrade.com.ba

Brazil

Nordtech Maquinas e Motores Ltd.
Avenida Juscelino Kubitschek
de Oliveira Curitiba
3003 Brazil
Phone: (+55) 41 3595-9600
contato@nordtech.com.br
www.nordtech.com.br

Bulgaria

AGROLAND България АД
бул. 8 Декември, № 13
Одес 5
1700 Студентски град
София
Тел.: (+359) 24 66 6910
info@agroland.eu

Canada / USA

GARDENA Canada Ltd.
125 Edgeware Road
Unit 15 A
Brampton L6Y 0P5
ON, Canada
Phone: (+1) 905 792 93 30
gardena.customerservice@husqvarnagroup.com

Chile

REPRESENTACIONES JICE S.A.
AV. DEL VALLE NORTE 857 PISO 4
HUECHURABA, SANTIAGO, CHILE
Phone: (+56) 2414 2260
contacto@jice.cl

China

Husqvarna (Shanghai)
Management Co., Ltd.
富世华 (上海) 管理有限公司
3F, Benq Square B,
No 207, Song Hong Rd.,
Chang Ning District,
Shanghai, PRC. 200035
上海市长宁区淞虹路207号明
基广场B座3楼, 邮编: 200035

Colombia

Equipos de Toyama Colombia SAS
Cra. 68 D No 25 B 86 Of. 618
Edificio Torre Central
Bogota
Phone: +57 (1) 703 95 20 /
+57 (1) 703 95 22
serviciocliente@toyama.com.co
www.toyama.com.co

Costa Rica

Exim CIA Costa Rica
Calle 25A, B°. Montealegre
Zapote
San José
Costa Rica
Phone: (+506) 2221-5654 / (+506) 2221-5659
eximcostarica@gmail.com

Croatia

Husqvarna Austria GmbH
Industriezeile 36
4010 Linz
Phone: (+43) 732 77 01 01-485
service.gardena@husqvarnagroup.com

Cyprus

Pantelis Papadopoulos S.A.
92 Athinon Avenue
Athens
10442 Greece
Phone: (+30) 21 0519 3100
infocyp@papadopoulos.com.gr

Czech Republic

Gardena
Service Center Vrbno
c/o Husqvarna
Manufacturing CZ s.r.o.
Jesenická 146
79326 Vrbno pod Prádemem
Phone: 800 100 425
servis@gardena.cz

Denmark

GARDENA DANMARK
Løjvej 19, st.
3500 Værløse
Tlf.: (+45) 70 26 47 70
gardenadk@husqvarnagroup.com
www.gardena.com/dk

Dominican Republic

BOSQUESA, S.R.L.
Carretera Santiago Licey
Km. 5 ½
Esquina Copal II.
Santiago De Los Caballeros
51000 Dominican Republic
Phone: (+1) 809-562-0476
contacto@bosquesa.com.do

Egypt

Universal Agencies Co
26, Abdel Hamid Lofty St.
Giza
Phone: (+20) 3 761 57 57

Estonia

Husqvarna Eesti OÜ
Valdeku 132
EE-11216 Tallinn
info@gardena.ee

Finland

Oy Husqvarna Ab
Juurakkotie 5 B 2
01510 Vantaa
www.gardena.fi

France

Husqvarna France
9/11 Allée des pierres mayettes
92635 Gennevilliers Cedex
France
http://www.gardena.com/fr
N° AZUR: 0 810 00 78 23
(Prix d'un appel local)

Georgia

Transporter LLC
#70, Belskivili street
01519 Tbilisi, Georgia
Number: (+995) 322 14 71 71
info@transporter.com.ge
www.transporter.com.ge

Service Address and Importer to Great Britain

Husqvarna UK Ltd
Preston Road
Aycliffe Industrial Park
Newton Aycliffe
County Durham
DL5 6UP
Phone: (+44) (0) 344 844 4558
info.gardena@husqvarna.co.uk

Greece

Π.ΠΑΠΑΔΟΠΟΥΛΟΣ ΑΕΒΕ
Λεωφ. Αθηνών 92
Αθήνα
T.K.104 42
Ελλάδα
Τηλ. (+30) 210 5193 100
info@papadopoulos.com.gr

Hong Kong

Tung Tai Company
151-153 Hoi Bun Road
Kwun Tong, Kowloon
Hong Kong
Phone: (+852) 3583 1662
admin@tungtaico.com

Hungary

Husqvarna Magyarorszag Kft.
Ezred u. 1 – 3
1044 Budapest
Phone: (+36) 1 251-4161
vevozoigalat.husqvarna@husqvarna.hu

Iceland

BYKO ehf.
Skemmuvegji 2a
200 Kópavogur
Phone: (+354) 515 4000
byko@byko.is

India

MHG Verslun ehf
Vikurhvarf 8
203 Kópavogur
Phone: (+354) 544 4656

B K RAMAN AND CO
Plot No. 185, Industrial Area,
Phase-2, Ram Darbar
Chandigarh
160002 India
Phone: (+91) 98140 06530
raman@jaganhardware.com

Iraq

Al-Shiameh Alakhdar Company
Al-Faysaliyah, Near Estate Bank
Mosul
Phone: (+964) 78 18 46 75

Ireland

Lifey Distributors Ltd.
309 NW Business Park, Ballycoolen
15 Dublin
Phone: (+353) 1 824 2600
info@lifeyd.com

Israel

HAGARIN LTD.
2 Nahal Harif St.
8122201 Yavne
internet@hagari.co.il
Phone: (+972) 8-932-0400

Italy

Husqvarna Italia S.p.A.
Centro Direzionale Planum
Via del Lavoro 2, Scala B
22036 ERBA (CO)
Phone: (+39) (0) 31 4147700
assistenza.italia@it.husqvarna.com

Japan

Husqvarna Zenooh Co. Ltd. Japan
1-9 Minamidai, Kawagoe
350-1165 Saizama
Japan
gardena-jp@husqvarnagroup.com

Kazakhstan

ТОО "Ламед"
Russian
Адрес: Казахстан, г. Алматы,
ул. Тажимаевой, 155/1
Тел.: (+7) (727) 355 64 00 /
(+7) (700) 355 64 00
lamed@lamed.kz

Kazakh

Мекен-жайы: Қазақстан,
Алматы қ.,
көш. Тәжімаевой, 155/1
Тел.: (+7) (727) 355 64 00 /
(+7) (700) 355 64 00
lamed@lamed.kz

Kuwait

Palms Agro Production Co
Al Rai- Fourth Ring Road – Block 56.
P.O Box: 1976 Safat
13020 Al-Rai
Phone: (+965) 24 73 07 45
info@palms-kw.com

Kyrgyzstan

OoSo Alye Maki
Av. Molodaya Guardia 83
720014 Bishkek
Phone: (+996) 312 322115

Latvia

Husqvarna Latvija SIA
Ulbrokas 19A
LV-1021 Riga
info@gardena.lv

Lebanon

Technomec
Safra Highway (Beirut – Tripoli) Center
622 Mezher Bldg.
P.O.Box 215
Jounieh
Phone: (+961) 9 853527 /
(+961) 3 855481
technomec@idm.net.lb

Lithuania

UAB Husqvarna Lietuva
Atetiles pl. 77C
LT-52104 Kaunas
info@gardena.lt

Luxembourg

Magasins Jules Neuberg
39, rue Jacques Stas
Luxembourg-Gasperich 2549
Casse Postale No. 12
Luxembourg 2010
Phone: (+352) 40 14 01
api@neuberg.lu

Malaysia

Glomedic International Sdn Bhd
Jalan Ruang No. 30
Shah Alam, Selangor
40150 Malaysia
Phone: (+60) 3-7734 7997
oase@glomedic.com.my

Malta

LV Portelli & Sons Ltd.
85, 86, Triq San Pawl
Rabat - RBT 1240
Phone: (+356) 2145 4289

Mauritius

Espace Maison Liée
La City Trianon, St Jean
Quatre Bornes
Phone: (+230) 460 85 85
digital@espacemaison.mu

Mexico

AFCSA
Av. Lopez Mateos Sur # 5019
Col. La Calma 45070
Zapopan, Jalisco, Mexico
Phone: (+52) 33 3818-3434
isis@afosa.com.mx

Moldova

Convel SRL
Republica Moldova,
mun. Chisinau,
sos. Muncesti 284
Phone: (+373) 22 857 126
www.convel.md

Mongolia

Soyoj Gardening Shop
Narni Rd
Ulaanbaatar
14230 Mongolia
Phone: +976 7777 5080
soyoj@maginet.mn

Morocco

Prokip
64 Rue de la Participation
Casablanca-Roches Noires
20303 Morocco
Phone: (+212) 661342107
hicham.hafani@prokip.ma

Netherlands

Husqvarna Nederland B.V.
GARDENA Division
Postbus 50131
1305 AC ALMERE
Phone: (+31) 36 521 00 10
info@gardena.nl

Neth. Antilles

Jonka Enterprises N.V.
Sta. Rosa Weg 196
P.O. Box 8200
Curaçao
Phone: (+599) 9 767 66 55
info@jonka.com

New Zealand

Husqvarna New Zealand Ltd.
PO Box 76-437
Manukau City 2241
Phone: (+64) (0) 9 9202410
support.nz@husqvarna.co.nz

North Macedonia

Sinpeks d.o.o.
Ul. Kravarski Pat Bb
7000 Bitola
Phone: (+389) 47 20 85 00
sinpeks@mt.net.mk

Norway

Husqvarna Norge AS
Gardena Division
Treskenveien 36
1708 Sarpsborg
info@gardena.no

Northern Cyprus

Mediterranean Home & Garden
No 150 Asanick, Karaoglanoju
Caldesi Gime
Phone: (+90) 392 821 33 80
info@medgardener.com

Oman

General Development Services
PO 1475, PC - 111
Seeb
111 Oman
Phone: 96824582816
gdsoman@gdsoman.com

Paraguay

Agrifield SRL
AV. CHOFERES DEL CHACO
1449 C/25 DE MAYO
Asunción
Phone: (+595) 21 608 656
consultas@agrofild.com.py

Peru

Sieras y Herramientas Forestal SAC
Av. Las Gaviotas 833, Chorrillos
Lima
Phone: (+51) 1 2 52 02 52
supervisorventas@siersas.com
www.siersas.com

Philippines

Royal Dragon Traders Inc
10 Linaw Street, Barangay
Saint Peter Quezon City
1114 Philippines
Phone: (+63) 2 7426893
aida.ferrandez@rdti.com.ph

Poland

Gardena Service Center Vrbno
c/o Husqvarna Manufacturing CZ
s.r.o. Jesenická 146
79326 Vrbno pod Prádemem
Czech Republic
Phone: (22) 336 78 90
servis@gardena.pl

Portugal

Husqvarna Portugal, SA
Lagoa - Albarraque
2626 - 595 Rio de Mouro
Phone: (+351) 21 922 85 30
Fax: (+351) 21 922 85 36
info@gardena.pt

Romania

Madex International Srl
Sosaua Odai 117 - 123,
RO 013603 Bucuresti, S1
Phone: (+40) 21 352 7603
madex@ines.ro

Russia / Россия

ООО „Лускарна“
141400, Московская обл.,
г. Лики,
улица Ленинградская,
владение 39, стр.6
Бизнес Центр
„Химки Бизнес Парк“,
помещение 0B02_04
http://www.gardena.ru

Saudi Arabia

SACO
Takhassusi Main Road P.O. Box:
86387 Riyadh 12863
40011 Saudi Arabia
Phone: (966) 11 482 8877
webmaster@saco-ksa.com

Al Futtaim Pioneer Trading
5147 Al Farooq Dist.
Riyadh 7991
Phone: (+971) 4 206 6700
Owais.Khan@alftt.com

Serbia

Domel d.o.o.
Stobodana Đurića 21
11000 Belgrade
Phone: (+381) 11 409 57 12
office@domel.rs

Singapore

Hy-Ray PRIVATE LIMITED
40 Jalan Pemimpin
#02-08 Tat Ann Building
Singapore 577185
Phone: (+65) 6253 2277
info@hyray.com.sg

Slovak Republic

Gardena
Service Center Vrbno
c/o Husqvarna
Manufacturing CZ s.r.o.
Jesenická 146
79326 Vrbno pod Prádemem
Phone: 0800 154044
servis@gardena.sk

Slovenia

Husqvarna Austria GmbH
Industriezeile 36
4010 Linz
Phone: (+43) 732 77 01 01-485
service.gardena@husqvarnagroup.com

South Africa

Husqvarna South Africa (Pty) Ltd
Lifestyle Business Park –
Ground Floor Block A, Cnr
Beyers Naude Drive and Ysterhout
Road Randpark Ridge, Randburg
Phone: (+27) 10 015 5750
service@gardena.co.za

South Korea

Kyung Jin Trading Co., Ltd
8F Haengbok Building, 210,
Gangnam-Daero 137-691 Seoul
Phone: (+82) 2 574 6300
kjh@kjh.co.kr

Spain

Husqvarna España S.A.
Calle de Rivas nº 10
28052 Madrid
Phone: (+34) 91 708 05 00
atencioncliente@gardena.es

Sri Lanka

Hunter & Company Ltd.
130 Front Street
Colombo
Phone: 94-11 232 81 71
hunters@eureka.lk

Suriname

Delto Handelsmaatschappij N.V.
Kerkkampweg 72-74
P.O. Box: 12782
Paramaribo
Suriname
Phone: (+597) 43 80 50
info@delto.sr

Sweden

Husqvarna AB /
GARDENA Sverige
Drottningogatan 2
561 82 Huskvarna
Sverige
Phone: (+46) (0) 36-14 60 02
service@gardena.se

Switzerland / Schweiz

Husqvarna Schweiz AG
Consumer Products
Industriestrasse 10
5506 Mägenwil
Phone: (+41) (0) 62 887 37 90
info@gardena.ch

Taiwan

Hong Ying Trading Co., Ltd.
No. 46 Wu-Kun-Wu Road
New Taipei City
Phone: (+886) (02) 2298 1486
salesgd17@friends.com.tw

Tajikistan

ARIERS JV LLC
39, Ayni Street, 734024
Dushanbe, Tajikistan

Thailand

Spica Co. Ltd
243/2 Onnuch Rd., Prawat
Bangkok
10250 Thailand
Phone: (+66) (0)2721 7373
surapong@spica-siam.com

Tunisia

Société du matériel agricole et maritime
Nouveau port de peche de Sfax Bp 33
Sfax 3065
Phone: (+216) 98 419047 /
(+216) 74 497614
commercial@smamtunisia.com

Türkiye

Dost Bahçe
Yunus Mah. Adil Sk. No:3
Kartal
İstanbul
34873 Türkiye
Phone: (+90) 216 389 39 39

Turkmenistan

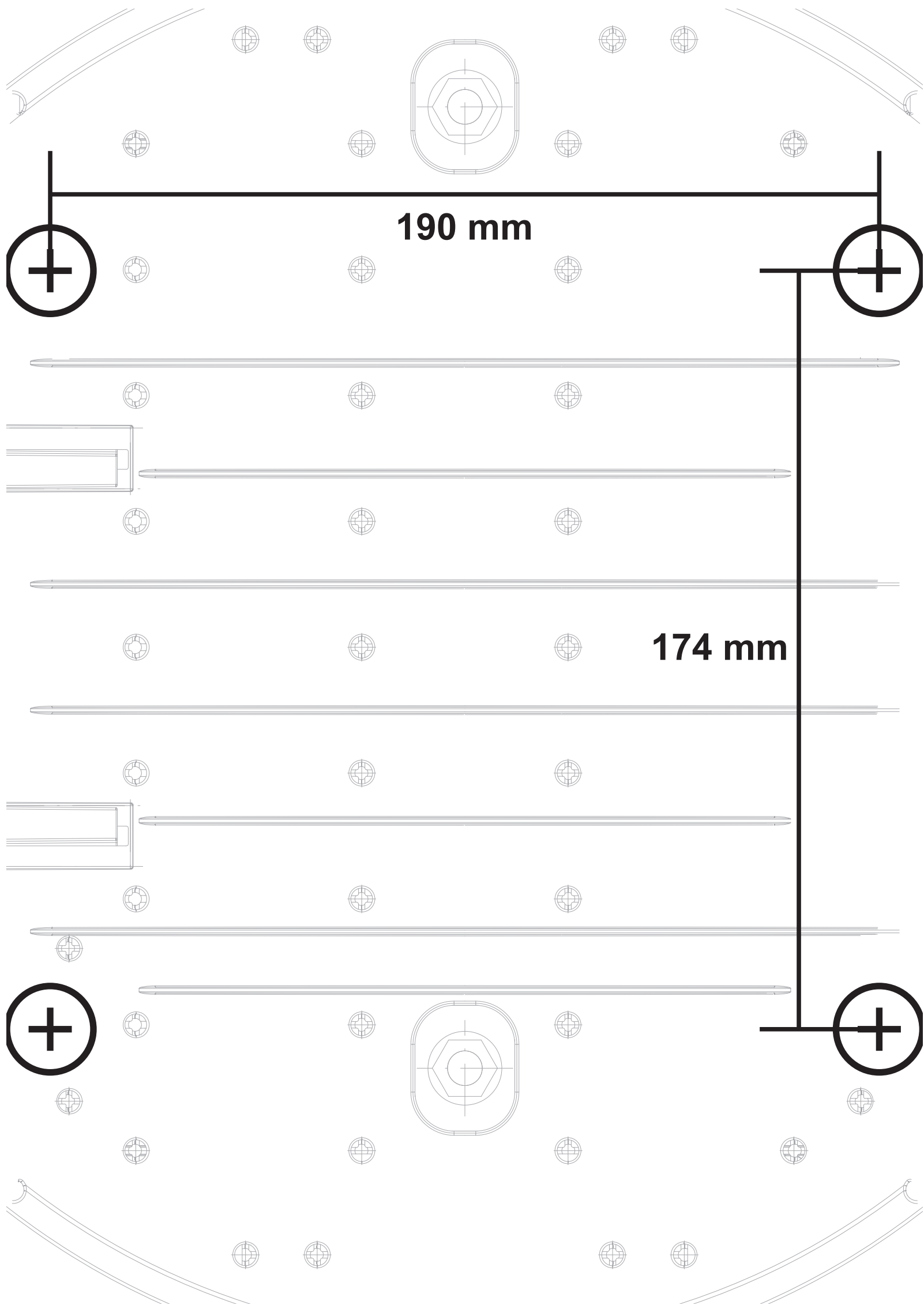
I.E. Orazmuhamedov Nurmuhammet
80 Ashatürk, BEKARAR Shopping Center,
Ground floor, A77b,
Ashgabat 744000
TURKMENISTAN
владение 39, стр.6
Бизнес Центр
„Химки Бизнес Парк“,
помещение 0B02_04
http://www.gardena.ru

UAE

Al-Futtaim ACE Company
L.L.C Building, Al Rebat Street
Festival City, Dubai
7880 UAE
Phone: (+971) 4 206 6700
ace@alftt.com

Ukraine / Україна

AT „Альцест“
вул Петропавлівська 4
08130, Київська обл.
Киево-Святошинский р-н, с.
Петропавлівська Борщагівка Україна
Тел.: (+38) 0 800 503 000





9064-20.965.02/0124
9064-61.965.02/0124
© GARDENA Manufacturing GmbH
D-89079 Ulm
<https://www.gardena.com>