

# ZINC

EN

**TECHNICAL SPECIFICATIONS**

FR

**SPÉCIFICATIONS TECHNIQUES**

ES

**ESPECIFICACIONES TÉCNICAS**

IT

**SPECIFICHE TECNICHE**

DE

**MODELLSPEZIFISCHE ANWEISUNGEN**

NL

**TECHNISCHE SPECIFICATIES**

PT

**ESPECIFICAÇÕES TÉCNICAS**

PL

**SPECYFIKACJE TECHNICZNE**

CZ

**TECHNICKÉ SPECIFIKACE**

EN

To achieve the rated output of this cooker, a quantity of wood weighing 1,5 kg (in 2 logs of 22 cm length) must be placed at intervals of 45 minutes. The 2 logs should be placed parallel to the loading door and slightly apart to achieve proper combustion.

FR

Pour obtenir la puissance nominale de ce poêle à bois, il faut placer une quantité de bois de 1,5 kg (en 2 bûches de 22 cm de long) en intervalles de 45 minutes. Les deux bûches doivent être placées parallèlement à la porte de chargement et légèrement éloignées l'une de l'autre pour obtenir une bonne combustion.

ES

Para conseguir la potencia nominal de esta estufa ha de colocar una cantidad de leña de 1,5 kg de peso (en 2 troncos de 22 cm de longitud) en intervalos de 45 min. Los 2 troncos se deben colocar paralelos a la puerta de carga y ligeramente separados entre sí, para conseguir una correcta combustión.

IT

Per ottenere la potenza nominale di questo fornello, è necessario collocare una quantità di legna di 1,5 kg (in 2 tronchi di 22 cm di lunghezza) a intervalli di 45 minuti. I 2 ceppi devono essere posizionati parallelamente alla porta di carico e leggermente distanziati per ottenere una combustione corretta.

DE

Um die Nennleistung dieses Kaminofens zu erreichen, muss eine Holzmenge von 1,5 kg (in 2 scheiten von 22 cm Länge) in Abständen von 45 Minuten nachgelegt werden. Die 2 Holzscheite sollten parallel zur Ladetür und mit leichtem Abstand zueinander eingelegt werden, um eine gute Verbrennung zu erreichen.

NL

Om het nominale vermogen van dit fornuis te bereiken, moet een hoeveelheid hout van 1,5 kg (in 2 blokken van 22 cm lang) met tussenpozen van 45 minuten worden geplaatst. De 2 houtblokken moeten evenwijdig aan de laaddeur en enigszins uit elkaar worden geplaatst voor een goede verbranding.

PT

Para atingir a potência nominal deste fogão, é necessário colocar uma quantidade de lenha de 1,5 kg (em 2 troncos de 22 cm de comprimento) em intervalos de 45 minutos. Os 2 troncos devem ser colocados paralelamente à porta de carregamento e ligeiramente afastados para obter uma combustão adequada.

PL

Aby osiągnąć moc znamionową tej kuchenki, ilość drewna o wadze 1,5 kg (w 2 kłodach o długości 22 cm) musi być umieszczana w odstępach 45-minutowych. Aby uzyskać prawidłowe spalanie, 2 polana powinny być ułożone ównolegle do drzwiczek załadunkowych i nieco od siebie oddalone.

CZ

Pro dosažení jmenovitého výkonu těchto kamen je třeba vložit 1,5 kg dřeva (ve 2 polenech o délce 22 cm) v intervalech 45 minut. Obě polena musí být umístěna rovnoběžně s dvířky topeniště a lehce oddělena od sebe, aby bylo dosaženo správného spalování.

**PRIMARY AND SECONDARY AIR DRAUGHT/ TIRAGE D'AIR PRIMAIRE ET SECONDAIRE/ TIRO DE AIRE PRIMARIO Y SECUNDARIO/ TIRAGGIO DELL'ARIA PRIMARIA E SECONDARIA/ PRIMÄR- UND SEKUNDÄRLUFTZUG/ PRIMAIRE EN SECUNDAIRE LUCHTTREK/ TIRAGEM DE AR PRIMÁRIA E SECUNDÁRIA/ CIĄG POWIETRZA PIERWOTNEGO I WTÓRNEGO/ TAH PRIMÁRNÍHO A SEKUNDÁRNÍHO VZDUCHU**

---

EN

For proper operation of the appliance, the primary and secondary air draughts must be open during lighting. Once the nominal operating regime is reached, close the primary draught and control the appliance solely with the secondary draught regulator.

FR

Pour un bon fonctionnement de l'appareil, les tirages d'air primaire et secondaire doivent être ouverts pendant l'allumage. Une fois le régime nominal de fonctionnement atteint, fermez le tirage primaire et contrôlez l'appareil uniquement à l'aide du régulateur de tirage secondaire.

ES

Para el correcto funcionamiento del aparato, los tiros de aire primario y secundario deben estar abiertos durante el encendido. Una vez alcanzado el régimen nominal de funcionamiento, cerrar el tiro primario, y controlar el aparato únicamente mediante el regulador de tiro secundario.

IT

Per il corretto funzionamento dell'apparecchio, i tiraggi d'aria primario e secondario devono essere aperti durante l'accensione. Una volta raggiunto il regime nominale di funzionamento, chiudere il tiraggio primario e controllare l'apparecchio esclusivamente tramite il regolatore del tiraggio secondario.

DE

Für den ordnungsgemäßen Betrieb des Geräts müssen die Primär- und Sekundärluftzüge während des Anheizens geöffnet sein. Sobald der Nennbetriebszustand erreicht ist, schließen Sie den Primärluftzug und steuern Sie das Gerät ausschließlich über den Sekundärluftregler.

NL

Voor een goede werking van het toestel moeten de primaire en secundaire luchtaanzuigingen tijdens het aansteken open staan. Zodra het nominale bedrijfsregime is bereikt, sluit de primaire luchttek en regel het toestel uitsluitend via de secundaire luchttekregelaar.

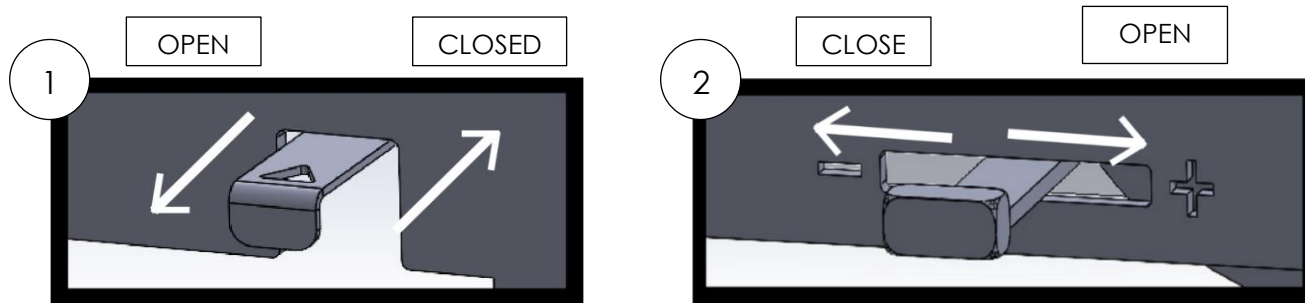
PT

Para o funcionamento adequado do aparelho, as entradas de ar primário e secundário devem estar abertas durante o acendimento. Após atingir o regime nominal de funcionamento, feche a tiragem primária e controle o aparelho apenas com o regulador de tiragem secundária.

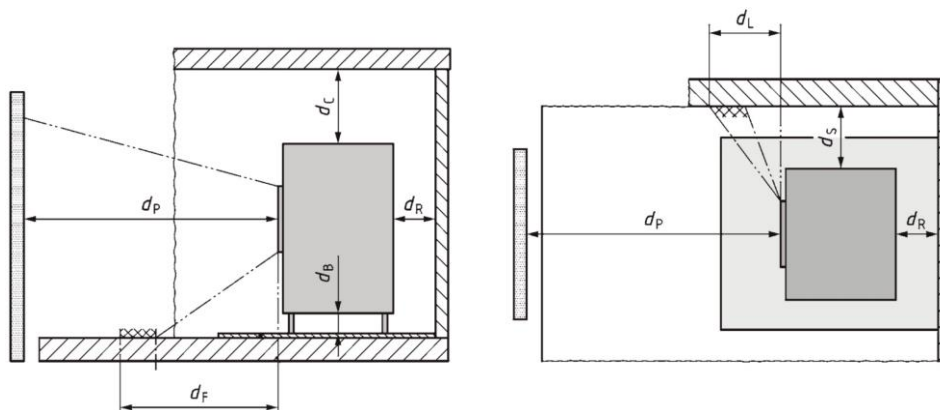
PL

Aby urządzenie działało prawidłowo, podczas rozpalania należy otworzyć ciągi powietrza pierwotnego i wtórnego. Po osiągnięciu znamionowego trybu pracy należy zamknąć ciąg pierwotny i sterować urządzeniem wyłącznie za pomocą regulatora ciągu wtórnego.

Pro správný provoz spotřebiče musí být během zatápění otevřený primární a sekundární přívod vzduchu. Jakmile je dosaženo jmenovitého provozního režimu, zavřete primární přívod vzduchu a ovládejte spotřebič pouze pomocí regulátoru sekundárního přívodu vzduchu.



**SAFETY DISTANCES** / DISTANCES DE SÉCURITÉ / DISTANCIAS DE SEGURIDAD / DISTANZE DI SICUREZZA / SICHERHEITSABSTÄNDE / VEILIGHEIDSAFSTANDEN / DISTÂNCIAS DE SEGURANÇA / ODLEGŁOŚCI BEZPIECZEŃSTWA / BEZPEČNOSTNÍ VZDÁLENOSTI.



#### DISTANCE TO COMBUSTIBLE MATERIALS

dS	> 80 cm
dR	> 10 cm
dC	> 50 cm
dP	> 90 cm
dF	0 cm
dL	0 cm
dB	> 20 cm

#### DISTANCE TO NON COMBUSTIBLE MATERIALS

dS	>5 cm
dC	>10 cm
dR	>10 cm


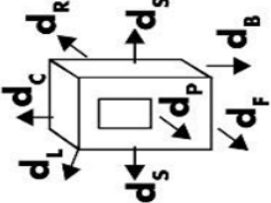
**ENERGY LABEL** / ÉTIQUETTE ÉNERGÉTIQUE / ETIQUETA ENERGÉTICA / ETICHETTA ENERGETICA / ENERGIEETIKETT / ENERGIELABEL / ETIQUETA ENERGÉTICA / ETYKIETA ENERGETYCZNA / ENERGETICKÝ ŠTÍTEK.

PANADERO AB S.L. ZINC

**A+**

**8,5**  
kW

ENERGIA · ENERGIJA · ENERPEIA · ENERGIJA · ENERGY · ENERGIE · ENERGI  
2015/1186

 EN 16510-1:2022 EN 16510-2-1:2022	Houtkachel / Salamandra a lenha/Piec kominkowy/ Krbová kamna		<b>25</b>		<b>PANADERO®</b>  P.I. CAMPOLLANO AVENIDA 5ª, 20-22 02007 ALBACETE - SPAIN
	Vrijstaande ruimteverwarmer gestookt op vaste brandstof / Salamandra independente alimentada com combustível sólido / Niezależny piec kominkowy na paliwo stałe/ Volně stojící topidlo na tuhá paliva. Model / Modelo / Model / Model.		<b>ZINC</b>		
	Testrapport / Relatório de ensaio / Test/ Zkušební protokol. DOP		<b>CEE-0097/25-1 CEIS</b>  <b>48100</b>		
	Jednostki notyfikowane / Oznámený subjekt. Aangemelde instantie / Organismo notificado / Jednostka lub		<b>1722</b>		
TECHNISCHE GEGEVENS / CARACTERÍSTICA TÉCNICA /DANE TECHNICZNE / TECHNICKÉ ÚDAJE	NOMINAAL NOMINAL WARTOŚĆ JMNENOVITÝ	PARTIAL PARCIAL CZĘŚCI ČÁSTEČNÝ	EENHEDEN UNIDADES JEDNOSTKI JEDNOTKY	Brandstofsoorten / Tipos de combustíveis / Rodzaj paliwa / Druhy paliva.	<b>Brandhout en briketten / Lenha e briquetes / Drewno opałowe i brykiet / Palivové dřevo a brikety</b>
Nominale warmteafgifte / Potência calorífica nominal /Nominalna moc ciepła / Jmenovitý tepelný výkon. Efficiëntie / Rendement / Rendimiento / Eficiência / Efektivnosť energetyczna / Účinnost. Energie-efficiëntie-index / Índice de eficiência energética / Wskaźnik efektywności energetycznej / Index energetické účinnosti. Energie-efficiëntieklasse / Classificação energética / Klasa efektywności energetycznej / Třída energetické účinnosti.	<b>8.5</b>  <b>80.50</b>  <b>107</b>  <b>A+</b>	<b>NPD</b>  <b>NPD</b>  <b>NPD</b>  <b>NPD</b>	<b>KW</b>  <b>%</b>  <b>-</b>  <b>-</b>	Min Afstand tot brandbare materialen / Distância de materiais inflamáveis / Minimalna odległość od materiałów łatwopalnych / Minimální vzdálenost od hořlavých materiálů.	 <b>d<sub>s</sub> = 80 cm</b> <b>d<sub>f</sub> = 0 cm</b> <b>d<sub>r</sub> = 10 cm</b> <b>d<sub>l</sub> = 0 cm</b> <b>d<sub>c</sub> = 50 cm</b> <b>d<sub>b</sub> = 20 cm</b> <b>d<sub>p</sub> = 90 cm</b>
CO (13% O <sub>2</sub> ) NOx (13% O <sub>2</sub> ) OGC (13% O <sub>2</sub> ) STOF (13% O <sub>2</sub> ) / Pó / Pył / Prach Rooggas temperatuur / Temperatura dos fumos / Temperatura spalin / Teplota spalin. Minimale trek / Tiro mínimo / Minimalny ciąg kominowy / Minimální tah. Rooggasmassastroom / Caudal mássico de fumos / Przepływ masowy suchych spalin / Hmotnostní průtok spalin. Type apparaat / Tipo de aparelho / Typ urządzenia / Typ spotebiče	<b>1250</b>  <b>160</b>  <b>70</b>  <b>30</b>  <b>235</b>  <b>12</b>  <b>6.6</b>	<b>NPD</b>  <b>NPD</b>  <b>NPD</b>  <b>NPD</b>  <b>NPD</b>  <b>NPD</b>  <b>NPD</b>	<b>mg/Nm<sup>3</sup></b>  <b>mg/Nm<sup>3</sup></b>  <b>mg/Nm<sup>3</sup></b>  <b>mg/Nm<sup>3</sup></b>  <b>°C</b>  <b>Pa</b>  <b>g/s</b>	Lees en volg de instructies / Leia e siga as instruções / Przeczytaj i postępuj zgodnie z instrukcjami / Přečtěte si a dodržujte pokyny. Gebruik alleen aanbevolen brandstoffen / Use apenas os combustíveis recomendados / Używać wyłącznie zalecanych paliw / Používejte pouze doporučená paliva. Toegestaan voor gedeeld afvoersysteem / Permitido para sistemas de chaminé partilhada / Dozwolone do wspólnych systemów kominowych / Povoleno pro společné kominové systémy. Toestel voor intermitterende werking / Aparelho para funcionamento intermitente / Urządzenie do pracy przerywanej / Zařízení pro přerušovaný provoz.	SERIE NUMBER NUMÉRO DE SÉRIE NUMER SERII SÉRIOVÉ ČÍSLO