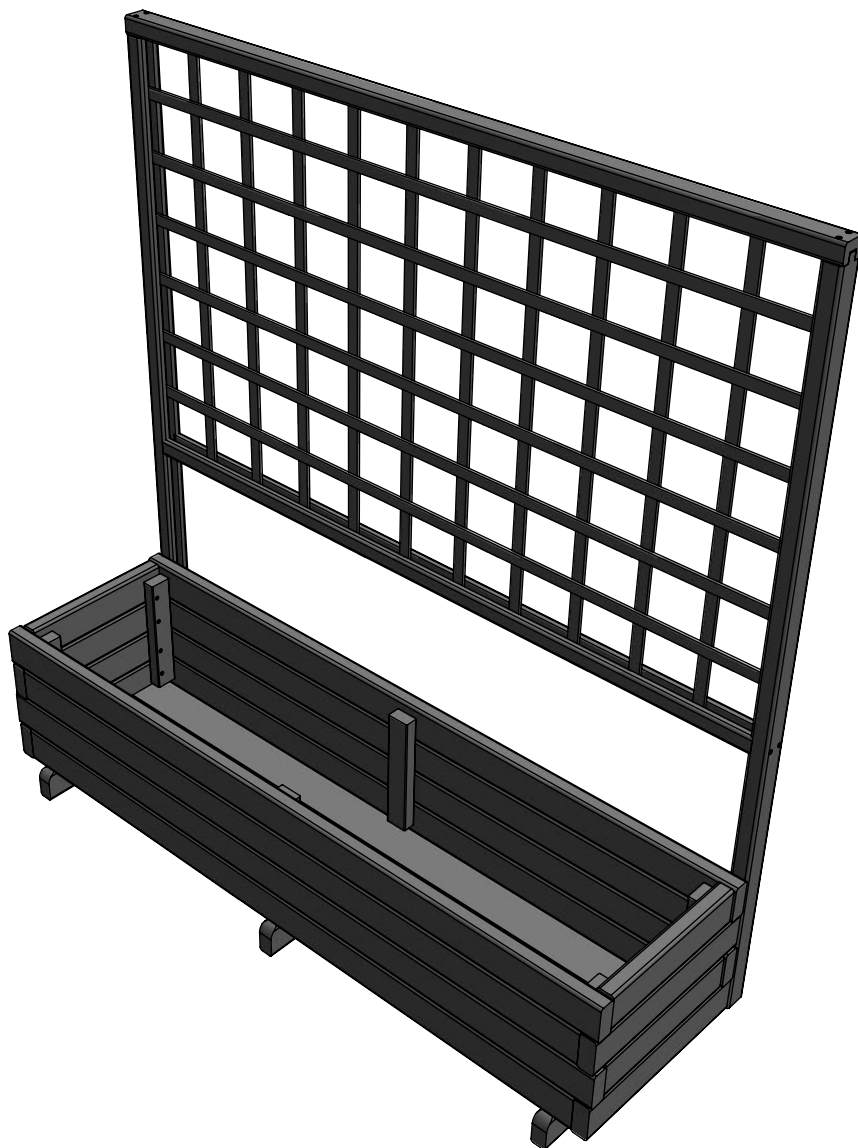


Blumenkasten mit Spalier HELLBRUNN

21139-9 (BxH cm): 136x140 honig || 21140-5 (BxH cm): 136x140 vintage-grau
21141-2 (BxH cm): 68x140 honig || 21142-9 (BxH cm): 68x140 vintage-grau



Achtung! Unbedingt zuerst lesen! Zum späteren Nachlesen aufbewahren!
Attention! A lire avant l'utilisation! A conserver pour toute consultation ultérieure!
Important! Read before assembling! Retain for future reference!
Attentione! Leggere prima di assemblare! Conservare per riferimento futuro!





Allgemeine Informationen und Pflegetipps

Sehr geehrter Kunde!

Mit dem Kauf dieses Holzproduktes aus der GASPO Gartenmöbelkollektion haben Sie sich für ein österreichisches Qualitätsprodukt entschieden. Wir danken Ihnen dafür und gratulieren Ihnen dazu.

Trotz sorgfältiger Produktion möchten wir Ihnen einige wichtige

Allgemeine Informationen und Pflegetipps

geben, damit Sie mit Ihrem Produkt lange Freude haben:

- Kartonbeschädigungen sind dem Frachtführer (Post, Bahn, Spediteur) unverzüglich anzuzeigen! Verspätete Reklamationen werden nicht anerkannt!
- Bitte die Montageanleitung des jeweiligen Produkts sorgfältig studieren, da es immer wieder zu Montagefehlern kommt.
- Holz ist ein Naturprodukt! Daher ist jedes Stück in seiner Art einmalig. Natürliche Faserungen und Äste sind keine Fehler, sondern Garant für die Echtheit des Holzes. Holz kann sich durch Witterungseinflüsse speziell durch Feuchtigkeit verformen. Es ist daher ratsam die Holzmöbel bei Nichtgebrauch an einem geschützten Ort aufzubewahren oder abzudecken, um das Produkt vor frühzeitiger Alterung bzw. Verzug und übermäßiger Nässeinwirkung zu schützen.
- Durch die ständige Änderung der Luftfeuchtigkeit (Regen, Sonnenschein), entstehen bei Holz bei Verwendung in freier Natur, regelmäßig kleinere oder größere Risse. Das ist eine natürliche Erscheinung. Bei Änderung der Luftfeuchtigkeit können diese auch rasch wieder verschwinden. Stirn- bzw. Holzflächen können durch Witterungseinfluss aufrauen.
- Unterschiedliche Färbungen des Holzes (speziell bei Buchen- und Kiefernholz) liegen im natürlichen Wuchs des Holzes bedingt und sind keine Fehler.
- Selbst bei genauester Holzsortierung können gelegentlich Harzgallen (klebriges Harz) auch noch nach längerer Verwendung des Produktes aufplatzen. Diese kann man mit einem scharfen Messer auskratzen und ggf. mit handelsüblichem Holzkitt zukitten.
- Holz kann sich verziehen. Durch Gegendrücken bzw. Gegenmontage mit entsprechender Verschraubung lässt sich dieser Verzug in den meisten Fällen wieder ausgleichen und berechtigt nicht zur Reklamation.
- Beachten Sie bei Produkten mit großen Windangriffsflächen (z.B. Gartenlauben, Pavillons), dass das Produkt gut im Boden verankert worden ist. Aus Sicherheitsgründen sollten Sie bei starkem Wind, Regen, Schneefall, usw., das Dach mit wenigen Handgriffen unbedingt abnehmen. Die sich bildenden Wasserlachen bzw. Wind können zur Zerstörung des Produktes führen, bzw. die Lebensdauer stark einschränken. Bewegliche Sandkastendächer bei Wind und nachtsüber schließen.
- Holz braucht regelmäßigen Schutz. Behandeln Sie Ihr Produkt daher zumindest einmal jährlich mit einer Holzlasurfarbe aus dem Farbenfachhandel, möglichst mit einem Farbton, damit auch UV-Schutz gegeben ist. Beachten Sie dabei die Gebrauchsanleitung des Herstellers. Raue Flächen vor dem Streichen mit Lasur mit feinem Schleifpapier in Faserrichtung glätten. Aufrauungen von Stirnholzflächen sind durch vorsichtiges Schleifen zur Stirnholzmitte zu glätten.
- Bei längeren Regenperioden stellen Sie das Möbelstück - wenn möglich - schräg, damit das Wasser rasch abfließen kann und das Produkt schneller trocken wird. Vermeiden Sie eine längere Platzierung im Wasser (z.B. Wasserlachen, sehr nasser Rasen, etc.), da das Holz durch Fäulnisbildung Schaden erleiden kann.
- Über den Winter lagern Sie das gereinigte und trockene Produkt an einem trockenen gut durchlüfteten Ort (z.B. Keller, Garage).
- Bei Verwendung von Abdeckfolien oder Planen ist unbedingt darauf zu achten, dass das Kondenswasser entweichen kann, ansonsten besteht die Gefahr von Schimmelbildung.
- Beigepackte Schrauben werden per Hand in das Säckchen gezählt. Vereinzelt kann es daher vorkommen, dass Schrauben übrig bleiben oder auch fehlen. Aus Kostengründen bitten wir Sie im letzteren Fall Ihren Kundenservice zu informieren und das Paket deswegen nicht zu retournieren. Sie erhalten fehlende Schrauben natürlich kostenlos nachgesandt.

Für weitere Fragen steht Ihnen Ihre Kundenhotline gerne zur Verfügung!

Serviceadresse / Hersteller

GASPO Sportartikel-und Gartenmöbel GmbH
Peiskam 6
4694 Ohlsdorf
Austria

Tel.: +43 7612 47 292-0
E-Mail: office@gaspo.at
Internet: www.gaspo.at



Verpackung entsorgen



Entsorgen Sie die Verpackung sortenrein. Geben Sie Pappe und Karton zum Altpapier, Folien in die Wertstoff-Sammlung.

Produkt entsorgen

(Anwendbar in der Europäischen Union und anderen europäischen Staaten mit Systemen zur getrennten Sammlung von Wertstoffen)
Sollte das Produkt einmal nicht mehr benutzt werden können, erkundigen Sie sich bei Ihrer regionalen Sammelstelle (Gemeinde/Stadtteil), wie Sie das Produkt entsorgen müssen.



Informations and tips for care

Dear customer!

With the purchase of this wood product from the GASPO garden furniture collection, you have opted for a quality Austrian product. We thank you and congratulate you on your purchase.

Despite our careful production, we would like to give you some general information and tips for care

so that you can enjoy your product for a long time:

- Any damage to the box must be immediately reported to the carrier (postal service, train, shipping agent). Complaints made later on will not be accepted.
- Please carefully study the assembly instructions for each product, as errors are often made when assembling.
- Because wood is a natural product, each piece of wood is unique. Natural grains and knots are not a defect but a guaranty of the authenticity of the wood. The shape of the wood can change due to the weather, especially humidity. It is therefore advisable to store the wood furniture in a protected place or cover it when it is not being used in order to protect it from premature aging or warping and the effects of excessive moisture.
- With the constant changes in humidity (rain, sunshine), smaller or larger cracks will occur in the wood when it is used outdoors. This is a natural phenomenon. With changes in humidity, these cracks can also quickly disappear again. Abutting or wood faces can roughen due to weather.
- Different coloration of the wood (especially with beech and pine) is part of the natural growth of the wood and is not a defect.
- Even with the most precise sorting of wood, occasionally pitch pockets (sticky sap) can pop open even after the product has been used for a long time. These can be scraped out using a sharp knife or, if necessary, cemented using standard wood putty.
- Wood can warp. In most cases, this can be delayed or balanced out by using appropriate screw joints to provide counter-pressure or counter-fitting and does not entitle to claim.
- For products exposed to high winds (e.g., arbours, pavilions), please ensure that the product is well anchored in the ground. For safety purposes, you should always remove the roof during strong wind, rain, snowfall, etc. Pools of water or wind can lead to destruction of the product and/or sharply reduce its lifespan. Close the mobile sandbox roof when it is windy, and overnight.
- Wood needs regular protection. Please treat your product at least once per year using a wood stain colour from your colour specialty dealer; if possible use a colour tone that also provides UV protection. Please follow the manufacturer's instructions. Use fine sandpaper to sand out rough spaces in the direction of the grain before staining. Rough abutting faces can be smoothed out by carefully sanding toward the middle the abutting grain.
- During extended periods of rain, if possible, tilt the pieces of furniture so that the water quickly flows off it and the product can dry more quickly. Avoid setting the products in water for extended periods (e.g., pools of water, very wet grass, etc.), since the wood can suffer damage from the formation of rot.
- Over the winter, please store the cleaned and dried product in a dry, well-ventilated place (e.g., basement, garage).
- When using covering sheets or tarpaulins, you must ensure that condensation can escape; otherwise there is a risk of mould build-up.
- The enclosed screws have been counted by hand and put into the packets. Now and then there could be too many or not enough screws. For cost reasons, if there are not enough screws, please contact your customer service representative instead of returning the packet. You will naturally be sent any missing screws at no charge.

Please contact your customer hotline if you have any other questions!

Service address / Manufacturer

GASPO Sportartikel-und Gartenmöbel GmbH
Peiskam 6
4694 Ohlsdorf
Austria

Tel.: +43 7612 47 292-0
e-mail: office@gaspo.at
Internet: www.gaspo.at



Dispose of packaging



Dispose the packaging unmixed. Give cardboards and cartons to waste paper, foils to recyclable collection.

Dispose of product

(Applicable in the European Union and other European countries with separate collection systems of recyclable materials). If the product once is no longer in use, check with your local collection point (province/state), how to dispose the product.



Informations et instructions d'entretien

Cher client !

En achetant ce produit en bois de la collection de meubles de jardin GASPO, vous avez choisi un produit autrichien de qualité. Nous vous en félicitons et vous remercions de votre achat.

Malgré le soin apporté à la production, nous tenons à vous transmettre quelques

informations et instructions d'entretien

générales importantes pour vous permettre de profiter longtemps et dans les meilleures conditions de votre produit

- Le transporteur (Poste, chemins de fer, agence de transport) doit être avisé dès réception de tout endommagement d'un carton ! Aucune réclamation ultérieure ne sera admise !
- Veuillez étudier soigneusement les instructions de montage du produit afin d'éviter toute erreur de montage.
- Le bois est un produit naturel ! Par conséquent, chaque pièce est unique en son genre. Les veinures naturelles et les nœuds ne sont pas des défauts mais garantissent l'authenticité du bois. Le bois peut se déformer en cas d'exposition aux intempéries et notamment à l'humidité. Il est donc recommandé de stocker vos meubles en bois dans un endroit protégé ou de les couvrir lorsqu'ils ne sont pas utilisés afin de les protéger d'un excès d'humidité et d'un vieillissement prématuré et/ou de déformations.
- La fluctuation permanente de l'humidité relative (pluie, soleil) entraîne régulièrement la formation de fissures plus ou moins grandes sur le bois utilisé à l'extérieur. Il s'agit là d'un phénomène tout à fait naturel. Une nouvelle modification de l'humidité relative peut aussi bien entraîner la disparition rapide de ces fissures. Le bois et notamment les surfaces aux extrémités peuvent devenir rugueux en cas d'exposition aux intempéries.
- La présence de nuances différentes dans le bois (surtout dans le hêtre et le pin) est inhérente à la croissance naturelle du bois et ne représente aucun défaut.
- Malgré le plus grand soin apporté à la sélection du bois, il peut arriver que des poches de résine (résine collante) éclatent même après une longue période d'utilisation du produit. Ces poches de résine peuvent être grattées à l'aide d'un couteau aiguisé et, le cas échéant, être bouchées avec une pâte à bois du commerce.
- Le bois peut gauchir. Dans la plupart des cas, l'exercice d'une contre-pression et/ou un renforcement de la construction avec un vissage adéquat permettent de compenser cette déformation et ne donne pas le droit de réclamer.
- Dans le cas de produits offrant une surface d'attaque importante au vent (par exemple pergolas, kiosques, etc.), veuillez vous assurer que le produit est correctement ancré au sol. Pour des raisons de sécurité, vous devriez impérativement enlever le toit en cas de vent fort, de fortes pluies, de chutes de neige, etc. En effet, la formation de flaques d'eau et/ou le vent peuvent entraîner la destruction du produit ou réduire fortement sa durée de vie. Fermez les toits mobiles des bacs à sable pendant la nuit et en cas de vent.
- Le bois a besoin d'une protection régulière. En conséquence, il convient de traiter votre produit au minimum une fois par an avec une lasure à bois provenant d'un commerce spécialisé. Utilisez de préférence une lasure teintée afin d'assurer également la protection contre le rayonnement UV. Observez le mode d'emploi du producteur. Avant d'appliquer la lasure, lissez les surfaces rugueuses avec du papier émeri fin en ponçant dans le sens des fibres du bois. Lissez les rugosités des surfaces aux extrémités en ponçant doucement vers le milieu.
- En cas de périodes de pluie prolongées, placez votre meuble - si possible - dans une position inclinée afin de permettre à l'eau de s'écouler rapidement pour que le meuble sèche plus vite. Evitez tout contact prolongé avec l'eau (par exemple flaques d'eau, pelouse très mouillée, etc.) car la pourriture risque d'endommager le bois.
- Stockez le produit nettoyé et sec dans un endroit sec et bien aéré (par exemple à la cave ou au garage) pendant l'hiver.
- Si vous utilisez des bâches ou des films pour couvrir votre meuble, veillez impérativement à ce que l'eau de condensation puisse s'écouler. Dans le cas contraire, vous risquez la formation de moisissures.
- Les vis jointes au produit sont comptées et ensachées manuellement. En conséquence, il peut arriver, dans de rares cas, que vous ayez trop de vis ou, au contraire, qu'il vous en manque. Dans ce dernier cas, pour des raisons de coût, nous vous prions de bien vouloir aviser votre service après-vente et de ne pas nous retourner le colis pour cette raison. Les vis manquantes vous seront évidemment envoyées gratuitement.

Notre hotline clients se tient à votre disposition pour toute autre question !

Adresse de service / fabricant

GASPO Sportartikel-und Gartenmöbel GmbH
Peiskam 6
4694 Ohlsdorf
Austria

Tel.: +43 7612 47 292-0
e-mail: office@gaspo.at
Internet: www.gaspo.at



Élimination de l'emballage



Éliminez l'emballage selon les sortes. Mettez le carton dans la collecte de vieux papier, les films dans la collecte de recyclage.

Éliminer le produit

(Applicable dans l'Union Européenne et autres états avec des systèmes de collecte séparée selon les matières à recycler)

Si, un jour, le produit devait ne plus être utilisé, renseignez-vous auprès de votre point de collecte régional (commune/quartier) comment vous devez éliminer le produit.



Informazioni e consigli per la manutenzione

Egregio Cliente,

con l'acquisto di questo prodotto, della gamma GASPO mobili da giardino,
Lei possiede un prodotto di qualità Austriaca.
Per questo noi la ringraziamo.

I prodotti vengono da noi realizzati con la massima accuratezza, tuttavia vogliamo dare

Informazioni e consigli per la manutenzione

affinchè Lei possa utilizzare più a lungo il prodotto.

- Danni derivanti all'imballo/cartone derivanti dal trasporto (Posta, ferrovia, spedizionieri) sono da segnalare immediatamente. Danni segnalati in ritardo non vengono presi in considerazione.
- Leggere attentamente le istruzioni per il montaggio prima di iniziare il montaggio, in quanto possono verificarsi degli errori.
- Il legno è un prodotto naturale! Da qui il principio che ogni pezzo prodotto è unico nel suo genere. Eventuali crepe e nodi non sono oggetto di contestazione, ma garantiscono l'autenticità del legno. Il legno può attraverso gli agenti atmosferici e specialmente dall'umidità deformarsi. Dopo l'utilizzo dei mobili consigliamo di metterli in una zona asciutta o di coprirli per proteggere il legno dall'umidità e dal invecchiamento veloce.
- Utilizzando i mobili all'aperto si possono avere nel legno piccole o grandi spaccature causate dal continuo variare del grado dell'umidità nell'aria. Questo è un fenomeno del tutto naturale. Con il variare del grado di umidità, le crepature possono anche scomparire velocemente. Tavole o superfici in legno possono a seconda dell'umidità diventare ruvide.
- Colorazioni varie del legno (soprattutto per il legno di faggio e di pino) sono una caratteristica del legno durante la fase di crescita e non sono oggetto di contestazioni.
- Dopo una accurata selezione della materia prima ed un utilizzo nel tempo dei prodotti, si possono avere nel legno delle sacche di resina. Queste possono essere grattate via con un coltello e ricoprire la superficie con dello stucco.
- Il legno può subire delle torsioni. In molti casi questo fenomeno può essere risolto rifissando le viti e non dà diritto a rivendicare.
- Prestare molta attenzione ai prodotti che possono resistere al vento (ad es. pergole, pavillons). Assicurarsi che siano ancorati bene nel pavimento. Per ragioni di sicurezza consigliamo di togliere il tetto in caso di vento forte, pioggia, nevicata, ecc. L'acqua che si raccoglie e le forti raffiche di vento possono causare la rottura oppure influenzare la durata del prodotto. Le coperture mobili delle sabbiere devono essere ben fissate durante la notte o vento forte.
- Il legno ha bisogno di continua manutenzione. Si consiglia di impregnare il prodotto almeno una volta all'anno con un'impregnante, possibilmente con una leggera colorazione per garantire anche una protezione ai raggi UV. Leggere attentamente le istruzioni per l'uso del produttore. Prima di dare una mano di impregnante alle superfici ruvide bisogna lisciare con una carta vetrata. Eventuali tavole decorative con torsione devono essere prima piallate leggermente.
- In caso di periodi di pioggia prolungata, mettere i mobili in una posizione obliqua per consentire il deflusso veloce dell'acqua e di conseguenza avere una asciugatura veloce del prodotto. Evitare che il prodotto sia messo su superficie bagnate (come ad es. pozzanghere, erba bagnata, ecc.) in quanto il legno, attraverso l'umidità, può incominciare a marcire.
- Durante il periodo invernale si consiglia di mettere il prodotto (pulito ed asciutto) in un luogo al coperto con una buona circolazione dell'aria. (per es. cantina, garage).
- Se si copre il prodotto con un foglio di protezione bisogna assicurarsi che l'acqua della condensa possa defluire, altrimenti c'è il rischio che si formi della muffa.
- Le viti per il montaggio vengono imballate a mano. In alcuni casi può succedere che alcune viti sono in più oppure possono mancare. In questo caso chiediamo alla nostra gentile clientela di contattare il nostro servizio clienti e le viti mancati verranno riconsegnate senza ulteriori spese.

Per ulteriori chiarimenti contattare il nostro servizio clienti.

Indirizzo servizio assistenza clienti / fabbricante

GASPO Sportartikel-und Gartenmöbel GmbH
Peiskam 6
4694 Ohlsdorf
Austria

Tel.: +43 7612 47 292-0
E-Mail: office@gaspo.at
Internet: www.gaspo.at



Smaltimento dell'imballaggio



Smaltire l'imballaggio differenziandolo. Conferire il cartone e la scatola alla raccolta di carta straccia, avviare la pellicola al recupero dei materiali riciclabili.

Smaltire il prodotto

(Applicabile nell'Unione Europea e altri stati con sistemi di raccolta differenziata)

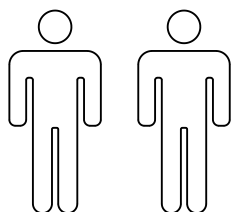
Se il prodotto non può più essere utilizzata, informarsi presso il punto di raccolta locale (comune/quartiere) come smaltire il prodotto.

Für den Zusammenbau benötigen Sie:

Pour le montage, il vous faut:

Assembly will require:

Per il montaggio è necessario:

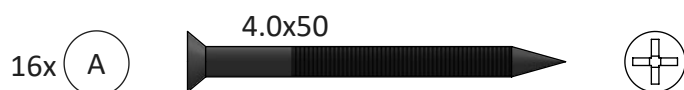


Die folgenden Kleinteile sind in Originalgröße abgebildet!

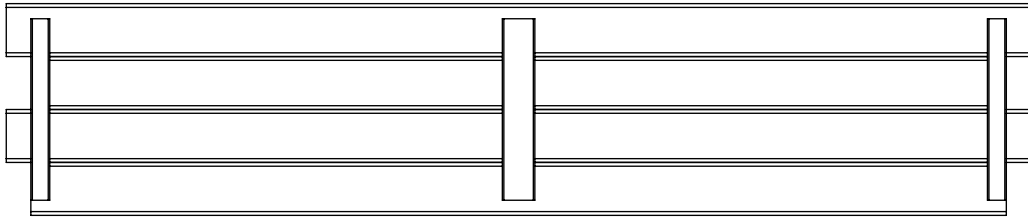
Les petit éléments suivants sont représentés grandeur nature.

The following small parts are shown in their original size.

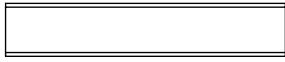
I seguenti piccole parti sono mostrati nella loro dimensione originale.



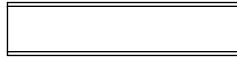
2x 1



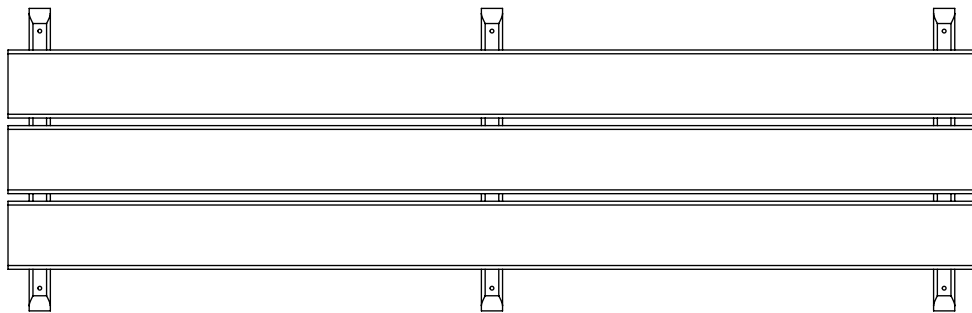
4x 2



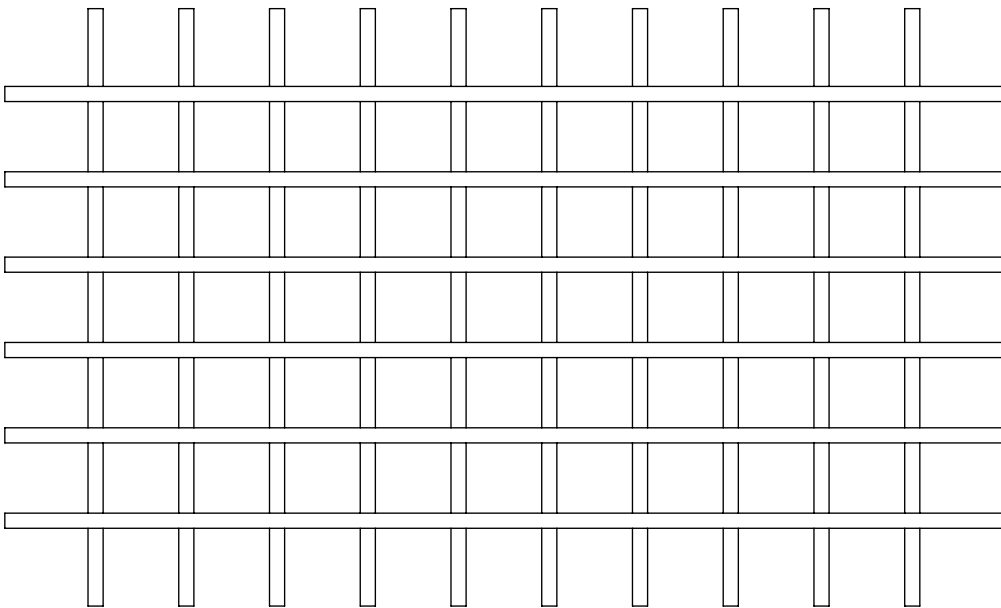
4x 3



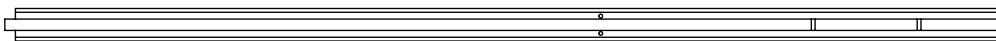
1x 4



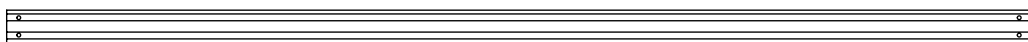
1x 5



2x 6



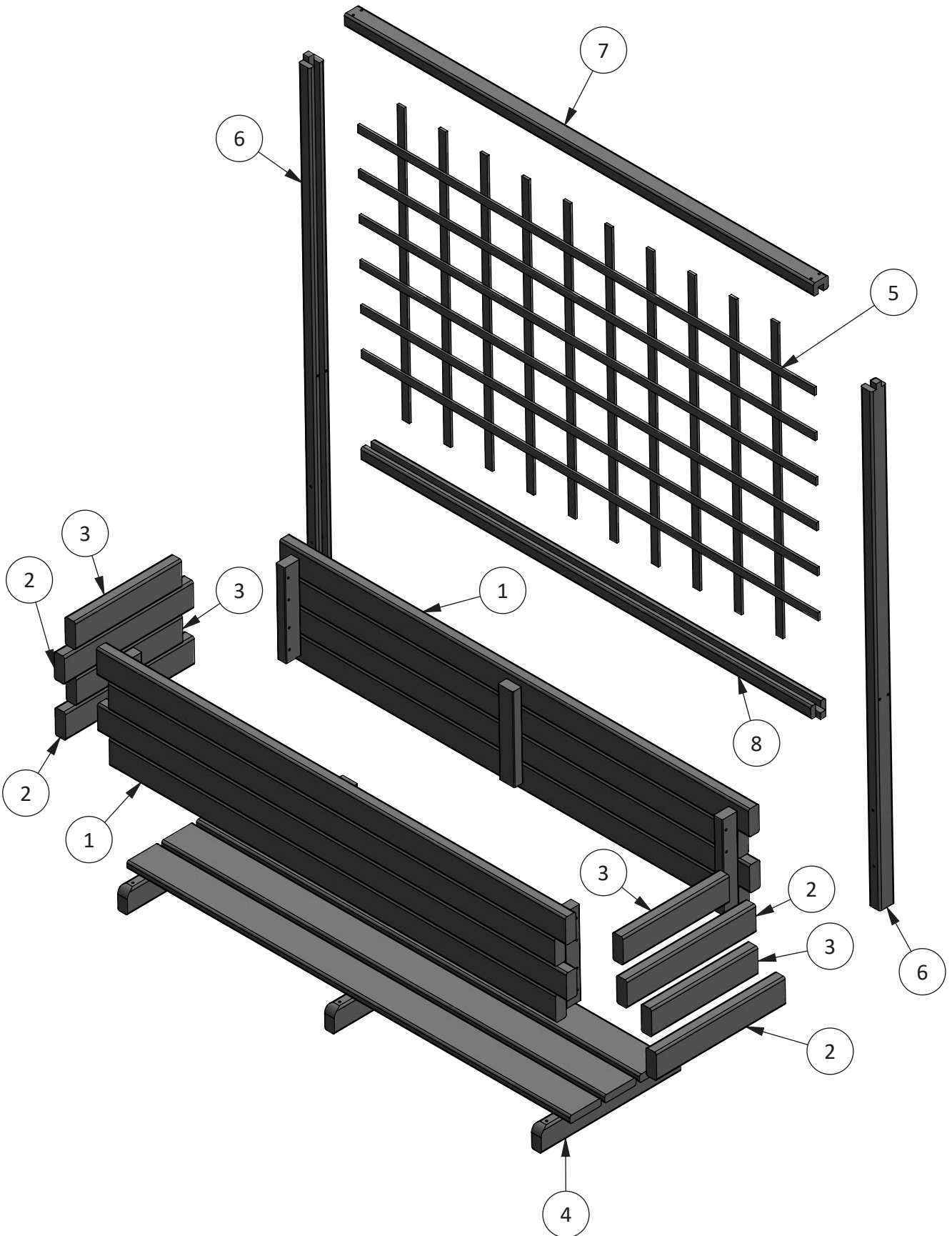
1x 7

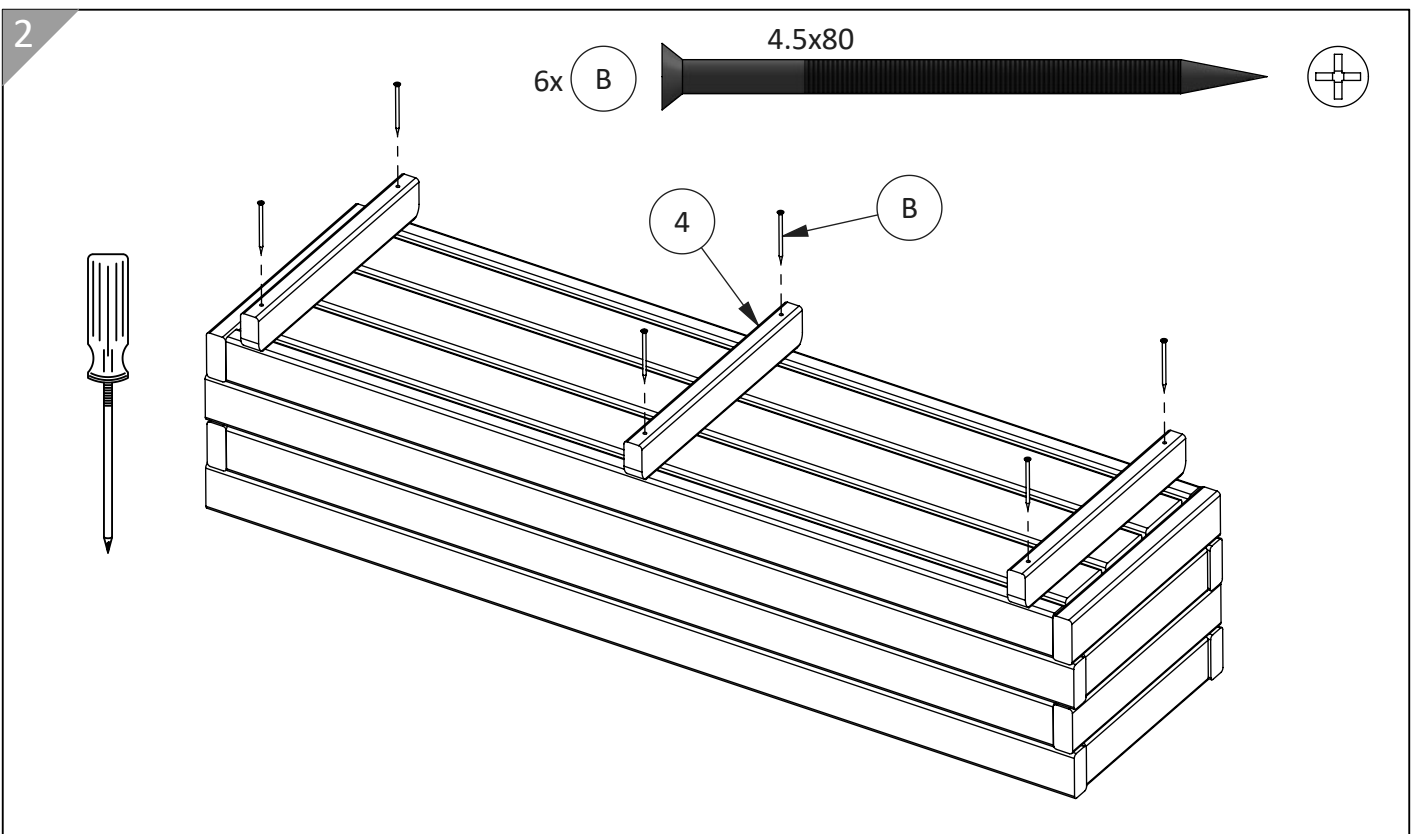
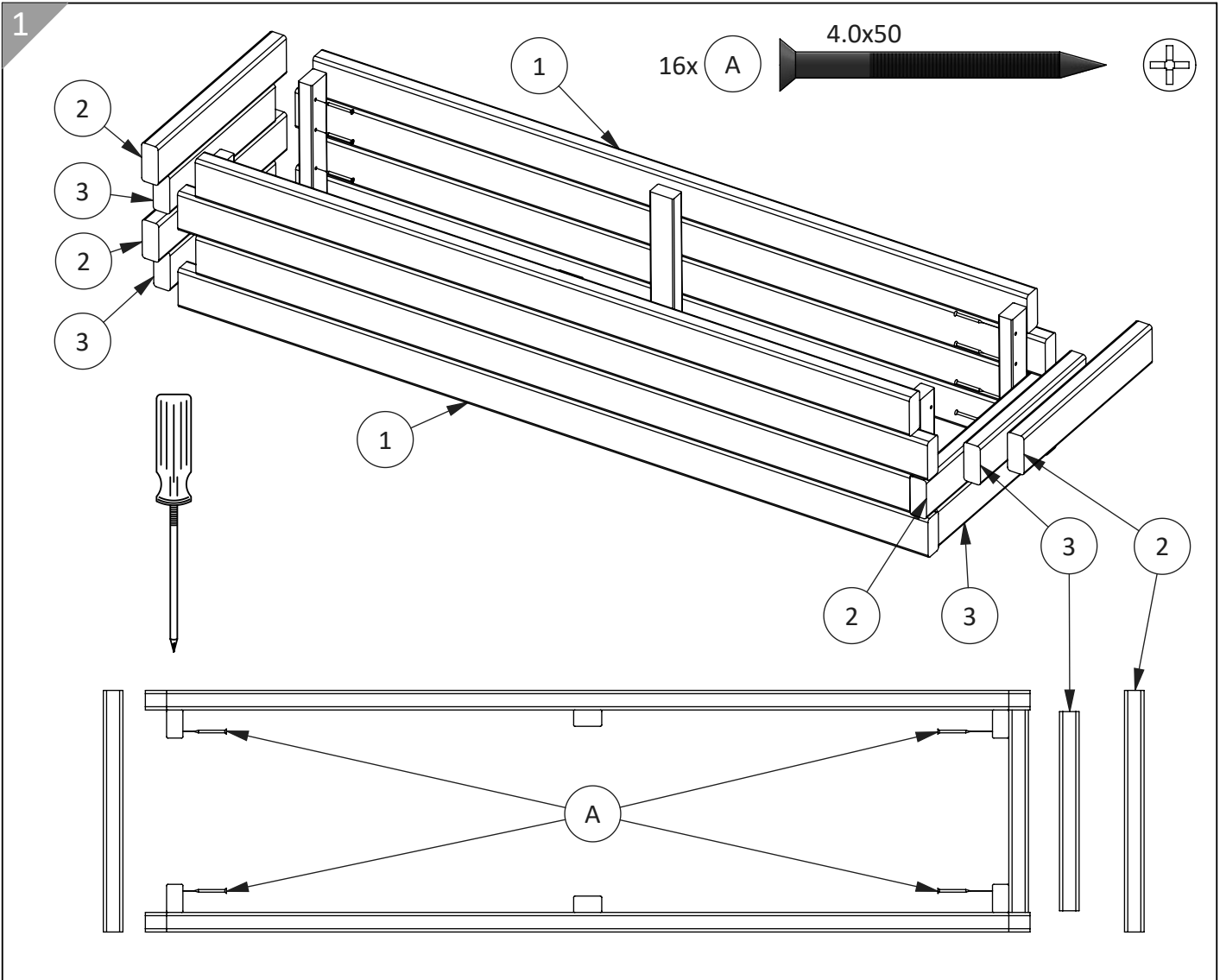


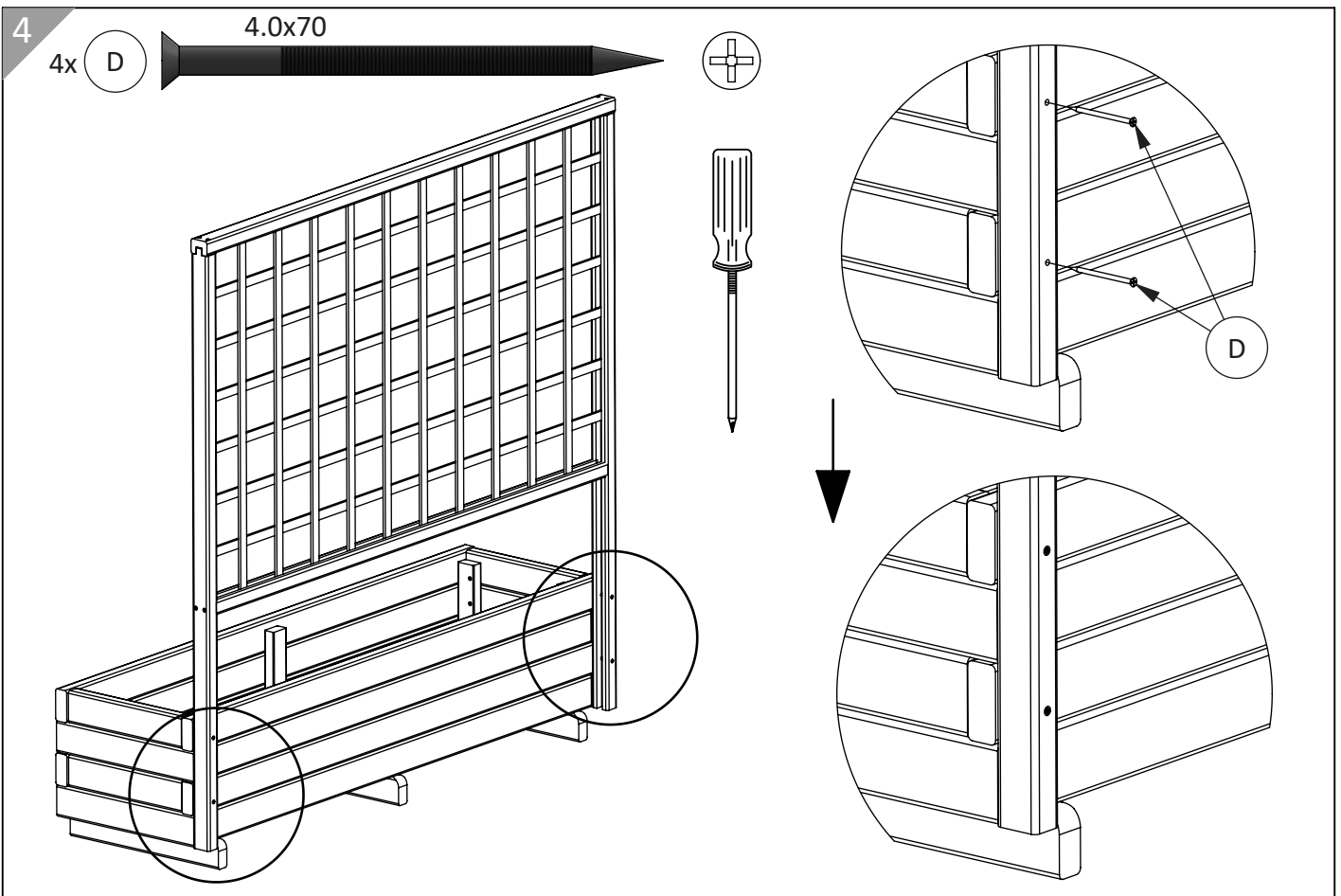
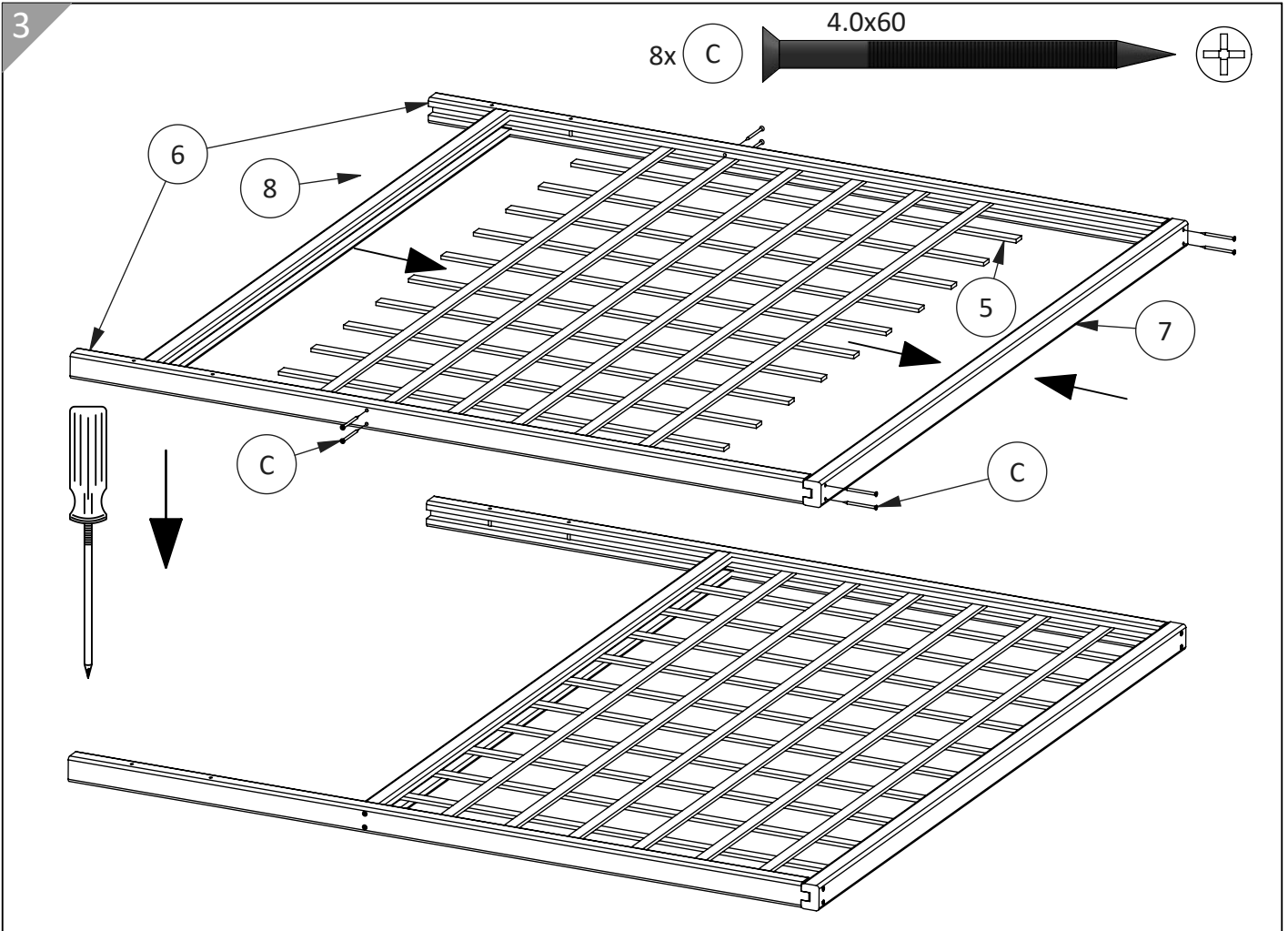
1x 8



0









Besuchen Sie uns doch im Internet
www.gaspo.at