



LOUNGE-SET »CORDOBA«

Bedienungs- und Montageanleitung



HAVESON 
Schönes für den Garten

WICHTIG, FÜR SPÄTERE BEZUGNAHME AUFBEWAHREN: SORGFÄLTIG LESEN.

Liebe Kundin, lieber Kunde!

Herzlichen Glückwunsch zum Kauf dieses Qualitätsproduktes. Dieses Produkt entspricht europäischen und nationalen Anforderungen. Um diese Anforderungen zu erhalten und die Konformität zu gewährleisten, bitten wir Sie, sich an diese Anleitung zu halten. Sie beinhaltet wichtige Informationen bzgl. der Bedienung und Montage dieses Produktes. Bitte bewahren Sie diese Anleitung zur späteren Verwendung auf.



Für Schäden, die durch unsachgemäße Bedienung entstehen sowie daraus resultierende Folgeschäden wird keine Haftung übernommen. Auch für Sach- oder Personenschäden durch nicht ordnungsgemäße Bedienung unter Nichtberücksichtigung der Sicherheitshinweise wird keine Haftung übernommen. Bitte nehmen Sie selbst aus Sicherheitsgründen keine Veränderungen an dem Produkt vor.



Lesen Sie vor der Inbetriebnahme zuerst **alle** Sicherheitshinweise und Anweisungen aufmerksam durch. Versäumnisse bei der Einhaltung der Sicherheitshinweise können schwere Verletzungen verursachen. Bewahren Sie **alle** Sicherheitshinweise und Anweisungen für die Zukunft auf und übergeben Sie sie auch an einen möglichen Nachbesitzer.

Bestimmungsgemäßer Gebrauch

Dieses Produkt ist für den Außenbereich geeignet. Das Produkt ist nur für den Einsatz in privaten Haushalten und nicht für den kommerziellen Gebrauch vorgesehen.

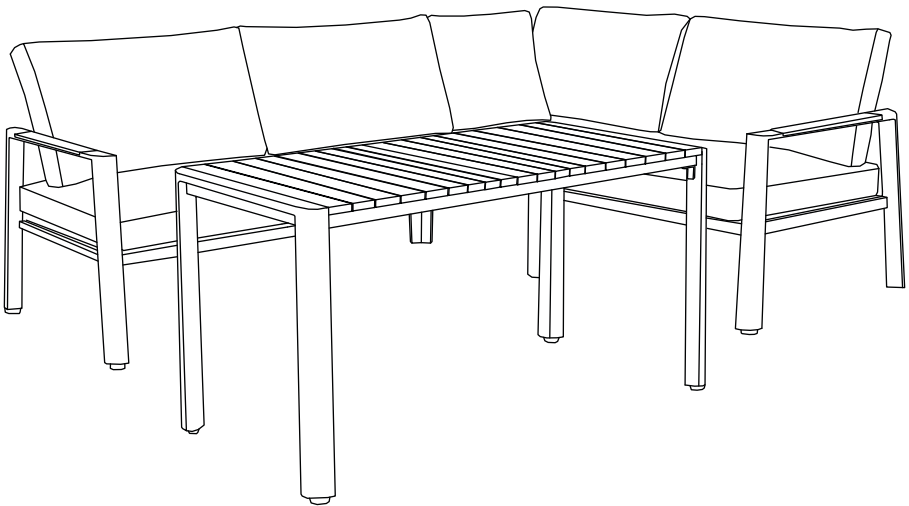
Sicherheitshinweise

- Achten Sie darauf, sich nicht die Finger einzuklemmen.
- Der Aufbau sollte auf ebenem Untergrund erfolgen. Meiden Sie Senken oder hügeliges Gelände.
- Das Produkt ist nicht für den gewerblichen Gebrauch bestimmt. Das Produkt ist für den Gebrauch im Wohnbereich, z. B. Balkon, Terrasse oder Garten, konzipiert.








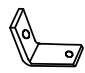
- Führen Sie den Aufbau des Produkts mit 2 Personen durch, um Verletzungen oder Beschädigungen von Mensch und Produkt zu vermeiden.
- Hinweis! Überprüfen Sie in regelmäßigen Abständen, dass die Schrauben fest angezogen sind.

Lieferumfang










Nehmen Sie **alle** Teile vorsichtig aus der Verpackung. Breiten Sie diese übersichtlich auf einem weichen Untergrund aus, sodass Sie den gesamten Lieferumfang gut erkennen können. Die folgenden Teile sind enthalten:



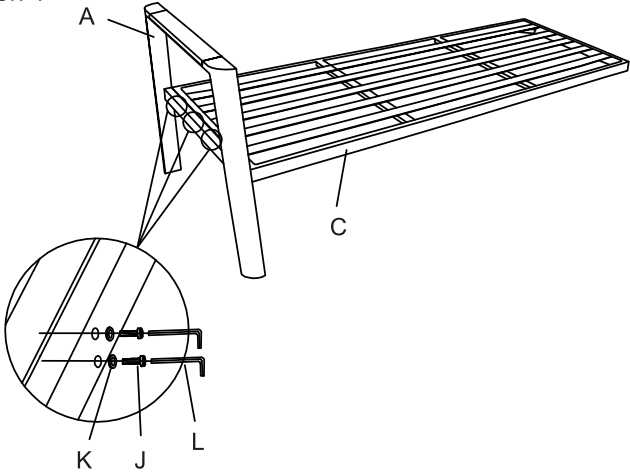
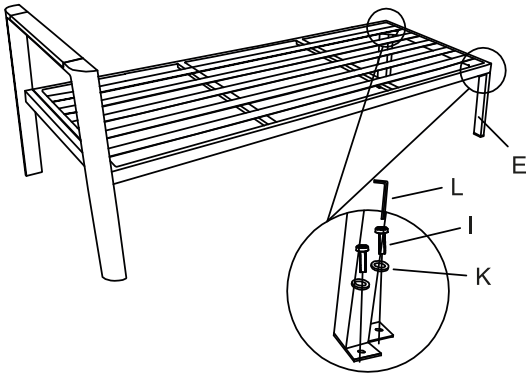


Teil	Beschreibung	Menge
A		1
B		1
C		2
D		5
E		4
F		1
G		2
H		4



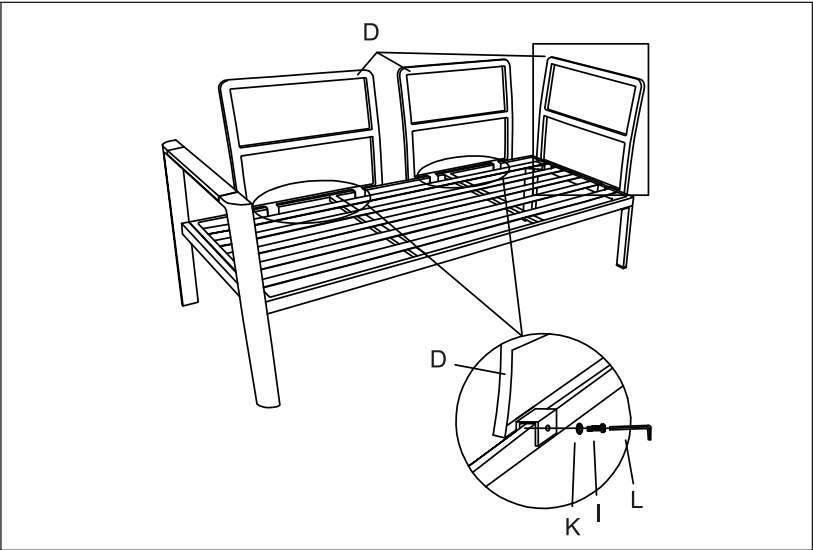
Teil	Beschreibung	Menge
I	 M6*20	26
J	 M6*35	20
K	 M6	46
L		2
M		4
N		1
O		2
P		2
Q		24

Montage

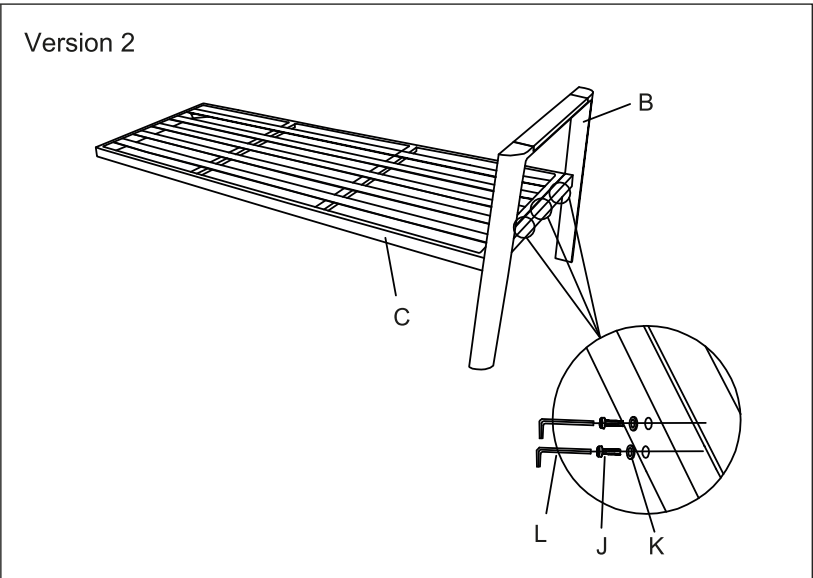
<p>Schritt 1:</p>	<p>Version 1</p> 
<p>Schritt 2:</p>	



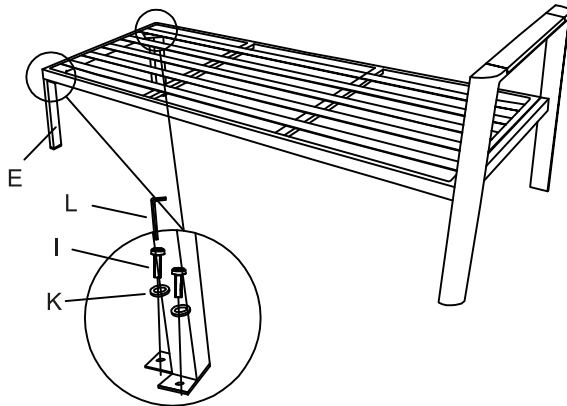
Schritt 3:



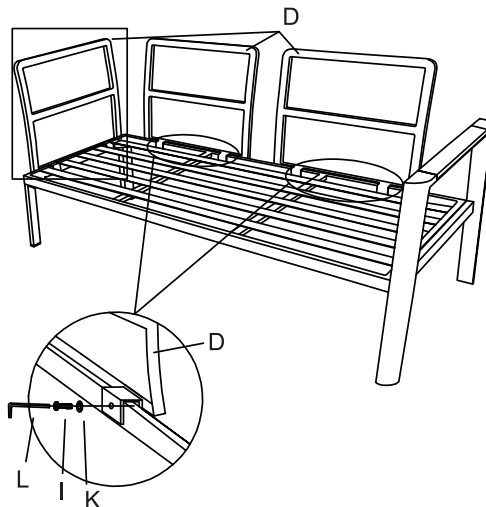
Schritt 1:



Schritt 2:

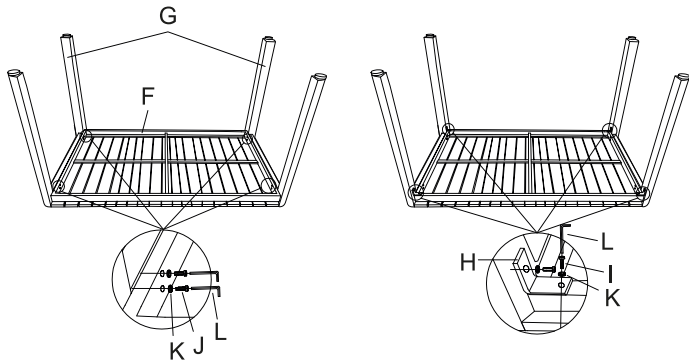


Schritt 3:

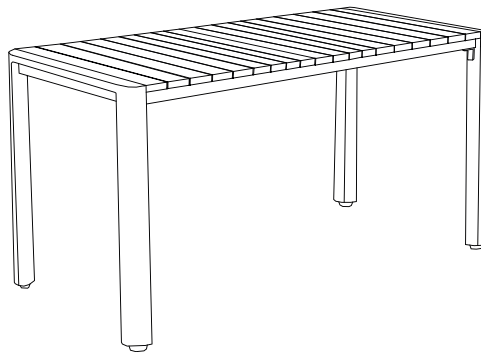




Schritt 1:



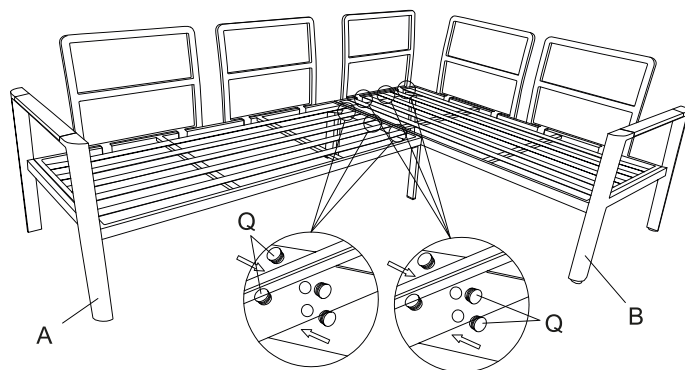
Schritt 2:



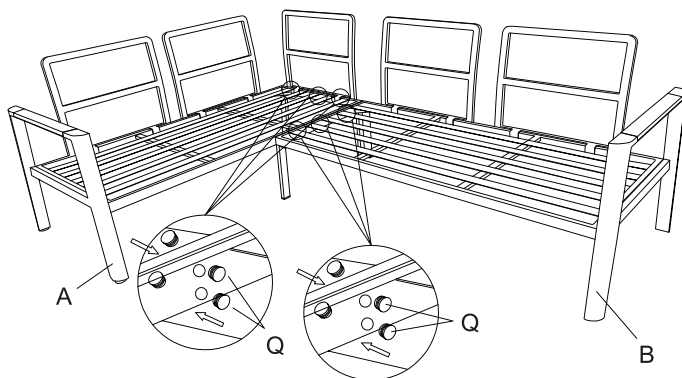


Löcher mit Kappen abdecken

Positionen
für Version 1

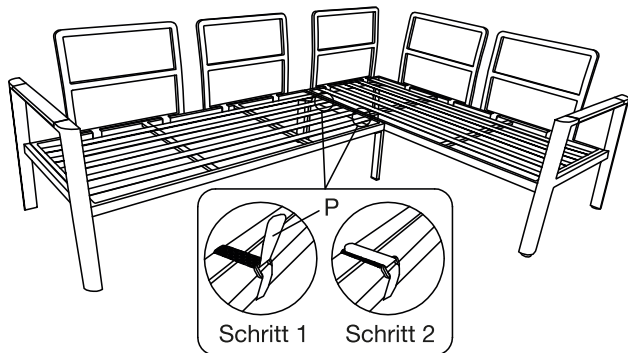


Positionen
für Version 2

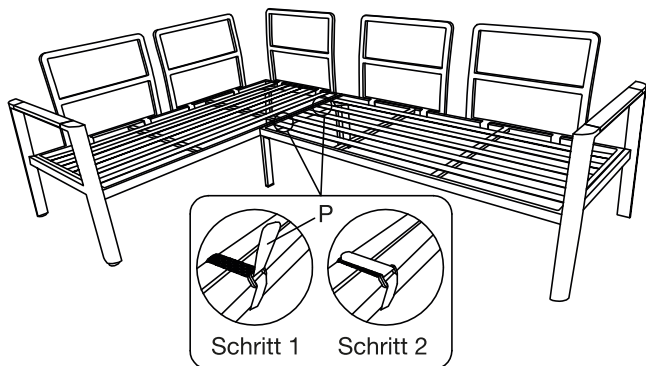


Seitenteile miteinander verbinden

Positionen
für Version 1

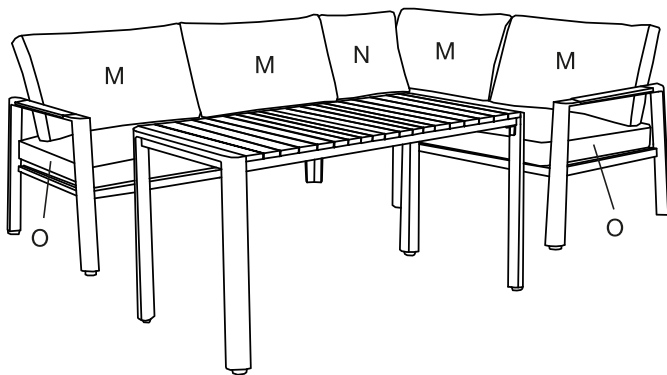


Positionen
für Version 2

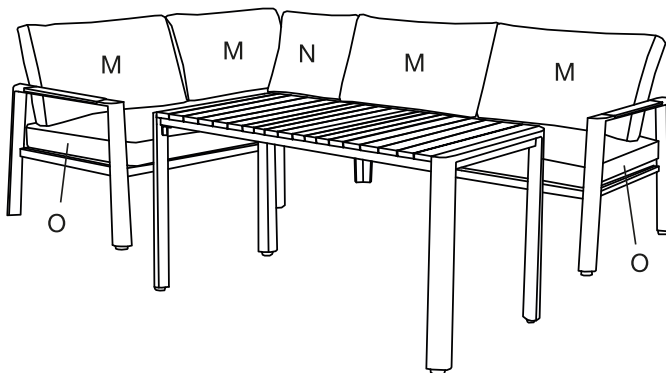


Das Set lässt sich in zwei Versionen aufbauen, links und rechtschenklig.

Version 1



Version 2



Reinigung und Pflege

- Lösen Schmutz oder Laub mit einer weichen Bürste entfernen.
- Reinigen Sie das Produkt ausschließlich mit klarem Wasser oder einem handelsüblichen Reinigungsmittel und einem weichen Schwamm.

Aufbewahrung

- Generell empfiehlt sich bei Nichtbenutzung die Verwendung einer Schutzhülle (separat erhältlich) um Ihr Produkt gegen Witterung zu schützen.
- Bei längerer Nichtbenutzung lagern Sie das Produkt ein.
- Reinigen Sie das Produkt vor dem Einlagern und lassen Sie es vollständig trocknen.
- Lagern Sie das Produkt kühl, trocken und vor Sonnenlicht geschützt.
- Stellen Sie das Produkt bei schlechten Witterungsverhältnissen wie z.B. Sturm, Hagel und/oder Frost an einen geschützten Ort.

Technische Daten

Art.-Nr.	559161
Produktbezeichnung	LOUNGE-SET »CORDOBA«
Maße (BxHxT)	Tisch: ca. 135x67x70 cm 2-Sitzer-Sofa: ca. 155x78x78 cm Ecksofa: ca. 162/155x78x78 cm
Material	Aluminium, Stahl, Polyester
max. Belastbarkeit	Tisch: 75 kg 2-Sitzer-Sofa: 220 kg Ecksofa: 220 kg

Entsorgung



Die Verpackungen bestehen aus umweltfreundlichen Materialien, die Sie über die örtlichen Recyclingstellen entsprechend den geltenden Vorschriften entsorgen können.

Sollte das Produkt einmal nicht mehr verwendet werden können, entsorgen Sie es entsprechend den in Ihrem Bundesland oder Land geltenden Bestimmungen.

Hergestellt für:
HELLWEG – Ihr Baufreund Einkaufs GmbH
Neubauzeile 102
A-4030 Linz, Austria
kundenservice@hellweg.de

Art.-Nr. 559161