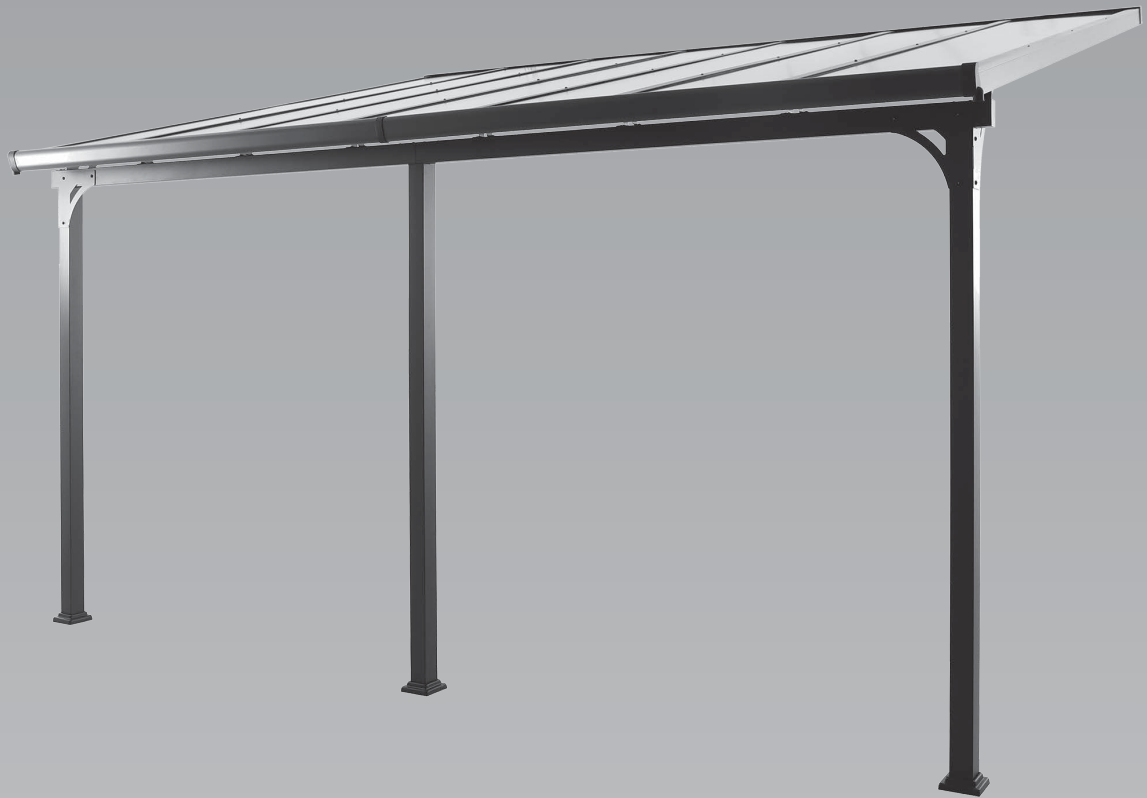


## **Terrassenüberdachung Bedienungs- und Montageanleitung**



Liebe Kundin, lieber Kunde!

Herzlichen Glückwunsch zum Kauf dieses Qualitätsproduktes. Dieses Produkt entspricht europäischen und nationalen Anforderungen. Um diese Anforderungen zu erhalten und die Konformität zu gewährleisten, bitten wir Sie, sich an diese Anleitung zu halten. Sie beinhaltet wichtige Informationen bzgl. der Bedienung und Montage dieses Produktes. Bitte bewahren Sie diese Anleitung zur späteren Verwendung auf.



Für Schäden, die durch unsachgemäße Bedienung entstehen sowie daraus resultierende Folgeschäden wird keine Haftung übernommen. Auch für Sach- oder Personenschäden durch nicht ordnungsgemäße Bedienung unter Nichtberücksichtigung der Sicherheitshinweise wird keine Haftung übernommen. Bitte nehmen Sie selbst aus Sicherheitsgründen keine Veränderungen an dem Produkt vor.



Lesen Sie vor der Inbetriebnahme zuerst alle Sicherheitshinweise und Anweisungen aufmerksam durch. Versäumnisse bei der Einhaltung der Sicherheitshinweise können schwere Verletzungen verursachen. Bewahren Sie alle Sicherheitshinweise und Anweisungen für die Zukunft auf und übergeben Sie sie auch an einen möglichen Nachbesitzer.

#### Legende der verwendeten Piktogramme

	Warn- und Sicherheitshinweise beachten!
	Bedienungsanleitung lesen!
	Lebens- und Unfallgefahr für Kleinkinder und Kinder!

#### Bestimmungsgemäßer Gebrauch

Das Produkt ist ausschließlich zum Aufstellen im Außenbereich von Privatgrundstücken bestimmt. Es dient ausschließlich der Privatnutzung und ist nicht für den kommerziellen Gebrauch vorgesehen.

#### Sicherheitshinweise



#### **WARNUNG! LEBENS- UND UNFALLGEFAHR FÜR KLEINKINDER UND KINDER!**

- Lassen Sie Kinder niemals unbeaufsichtigt in der Nähe des Verpackungsmaterials. Es besteht Erstickengefahr, wenn Kinder damit spielen oder sich darin verfangen.
- Kinder unterschätzen häufig die Gefahren. Halten Sie Kinder unter 8 Jahren stets von dem Produkt fern, da es Kleinteile enthält, die verschluckt werden könnten.
- Kinder und Haustiere sollten sich während der Montage des Produktes nicht im Montagebereich aufhalten.
- Das Produkt eignet sich nicht als Spielplatz für Kinder.



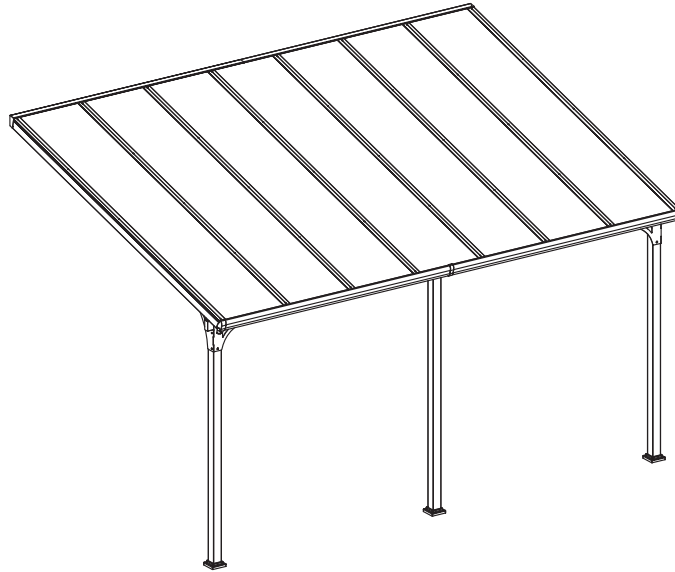
## ALLGEMEINE SICHERHEITSHINWEISE

- Beachten Sie, dass der Aufbau ggf. durch Bauvorschriften geregelt ist.
- Erkundigen Sie sich vor der Montage bei Ihrer zuständigen Baubehörde, ob und wie Sie das Produkt aufstellen dürfen.
- Unsachgemäßer Umgang mit dem Produkt kann zu Beschädigungen des Produktes führen.
- Halten Sie direkte Hitzequellen, wie Grills oder Heizstrahler, von dem Produkt fern.
- Lehnen Sie keine Leiter oder andere schwere Gegenstände gegen das Produkt.
- Bringen Sie kein zusätzliches Gewicht an die Rahmenkonstruktion an, da dies die Statik negativ beeinflussen kann.
- Bei extremen Wettervorhersagen (z. B. Starksturm, Hagel) wird empfohlen die Dachplatten zu entfernen und vor Wiedereinflüssen geschützt zu lagern.
- Bauen Sie nicht mehrere Carports o. Ä. aneinander.
- Der Hersteller haftet nicht für Sturm-, Wind-, Wasser- und Schneelastschäden. Eine Garantie für den Ersatz von Folge- und Vermögensschäden wird nicht übernommen.



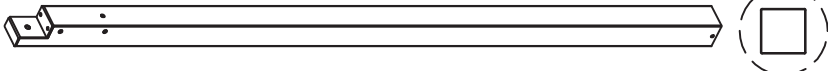
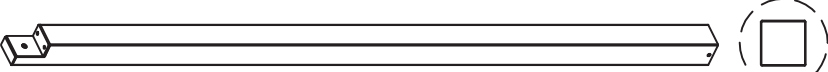
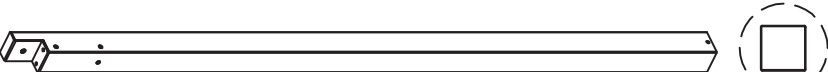
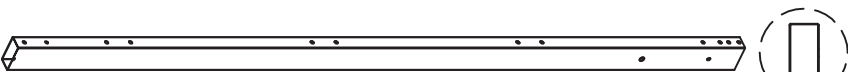




## VERMEIDEN SIE VERLETZUNGSGEFAHR!


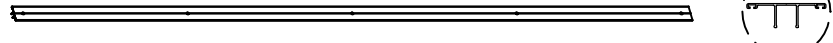




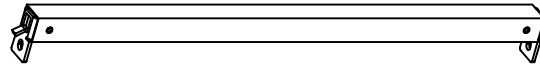



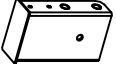
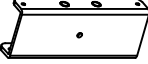
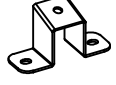


- Versuchen Sie nicht, das Produkt bei windigem Wetter zu montieren. Hierbei besteht die Gefahr von Schäden an den Bauteilen, aber auch das Risiko von Personenschäden erhöht sich.
- Achten Sie bei der Montage auf Ihren persönlichen Schutz. Das Tragen von Arbeitsbekleidung, Arbeitshandschuhen und einer Schutzbrille während der Montage wird empfohlen.
- Die Montage sollte durch mindestens zwei, im optimalen Fall durch vier, Personen erfolgen. Achten Sie dabei auf scharfe Kanten. Seien Sie beim Umgang mit den Bauteilen vorsichtig.
- Prüfen Sie das Produkt regelmäßig auf Schäden und den festen Sitz der Schrauben etc., um die Sicherheit des Produktes sicherzustellen.
- Ziehen Sie lockere Schrauben fest und befestigen Sie lose Teile. Teile, die Schäden aufweisen und die Stabilität des Produktes negativ beeinflussen können, sind umgehend auszutauschen. Erst nachdem der sichere Zustand des Produktes wiederhergestellt ist, sollte es wieder genutzt werden.
- Halten Sie sich bei Gewitter oder starkem Sturm nicht unter oder in der Nähe des Produktes auf. Blitzschlag oder gelöste Teile können zu ernsthaften Verletzungen führen.
- Der Dachrahmen und das Dach des Produktes dürfen niemals betreten werden. Es droht Absturz- und Durchbruchgefahr!
- Beachten Sie, dass bei großen Mengen Schnee ein Aufenthalt unter dem Produkt oder in seiner Nähe gefährlich sein kann. Wenn das Dach mit Schnee bedeckt ist, entfernen Sie diesen regelmäßig, um die Belastung zu reduzieren und Schäden und Unfälle zu vermeiden.
- Stoßen Sie bei niedrigen Temperaturen unter dem Gefrierpunkt nicht mit harten Gegenständen gegen das Produkt. Es kann dadurch brechen.
- Wenn die einzelnen Teile Risse oder Sprünge aufweisen oder sich verformt haben, ersetzen Sie beschädigte Bauteile nur durch passende Originalteile.







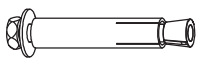
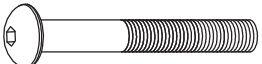






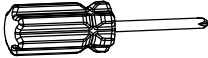

### Lieferumfang

Nehmen Sie alle Teile vorsichtig aus der Verpackung. Breiten Sie diese übersichtlich auf einem weichen Untergrund aus, sodass Sie den gesamten Lieferumfang gut erkennen können. Die folgenden Teile sind enthalten:

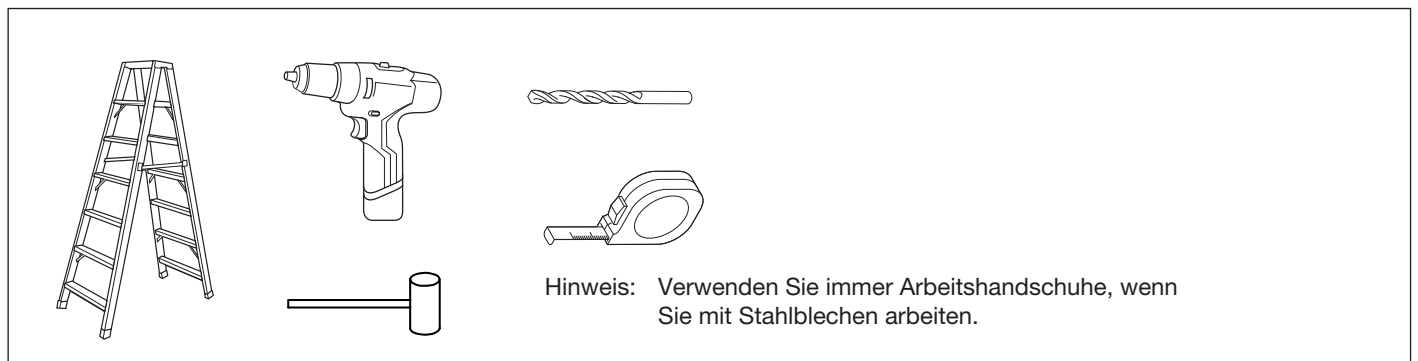
Teil	Beschreibung	Menge
1		1
2		1
3		1
4		1
5		1
6		1
7		1
8		2

Teil	Beschreibung	Menge
9		6
10		6
11		1
12		1
13		1
14		1
15		7
16		7
17		2
18		2
19		2
20		1
21		6
22		2
23		6

Teil	Beschreibung	Menge
24		2
25		1
26		3
27		3
28		1
29		1
30		1
31		1
32		1
A	 M6*60	14
B	 M6*8	8
C	 M6*15	76
D	 M6*35	30
E	 M8*20	10
F	 M8*55	3
G	 M8*95	8

Teil	Beschreibung	Menge
H	 M6	2
J	 M8	4
K	 ST4.2*12	12
L		2
M		1
N		1

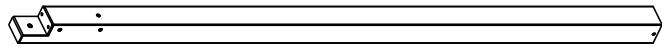
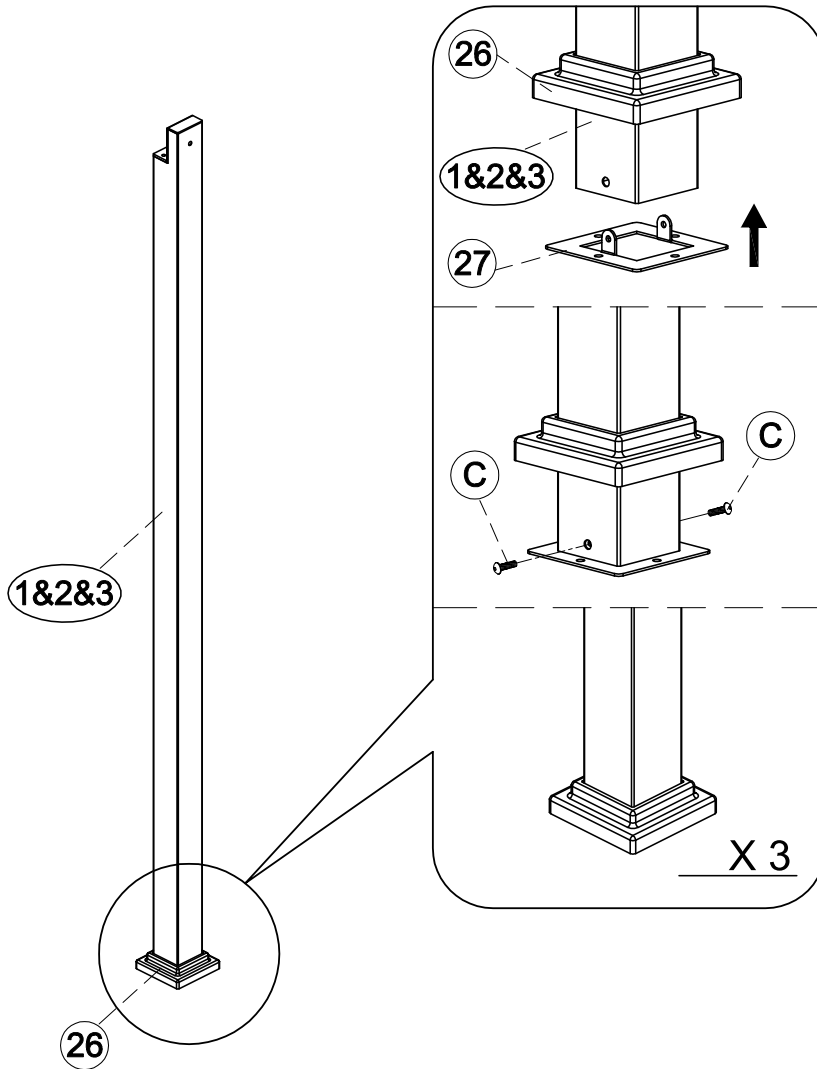
**Für die Montage benötigtes Werkzeug**



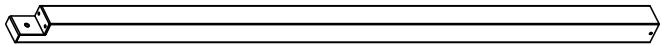
## Montage

Führen Sie für eine sichere, einfache und fachgerechte Montage, die in dieser Bedienungsanleitung dargestellten Arbeitsschritte sorgfältig durch. Halten Sie sich nicht genau an diese Montageanleitung, besteht die Gefahr, dass Fehler passieren, die ggf. lebensgefährlich sein können.

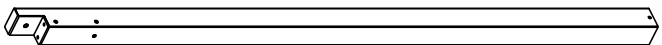
### Schritt 1



1 x1



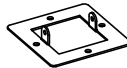
2 x1



3 x1



26 x3



27 x3



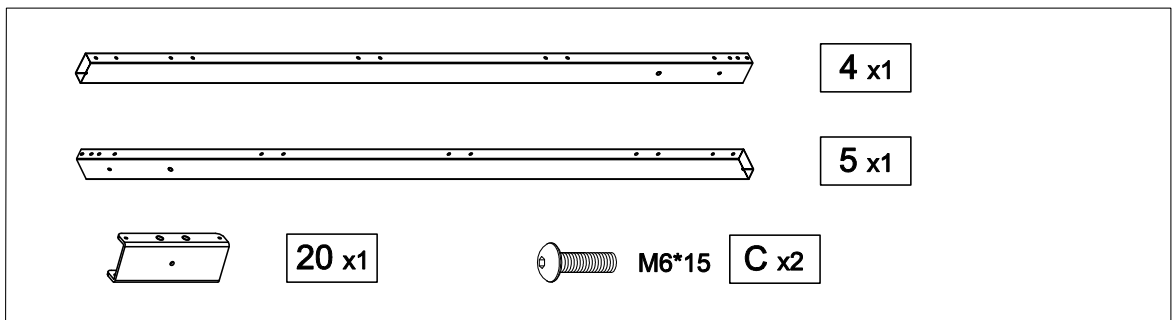
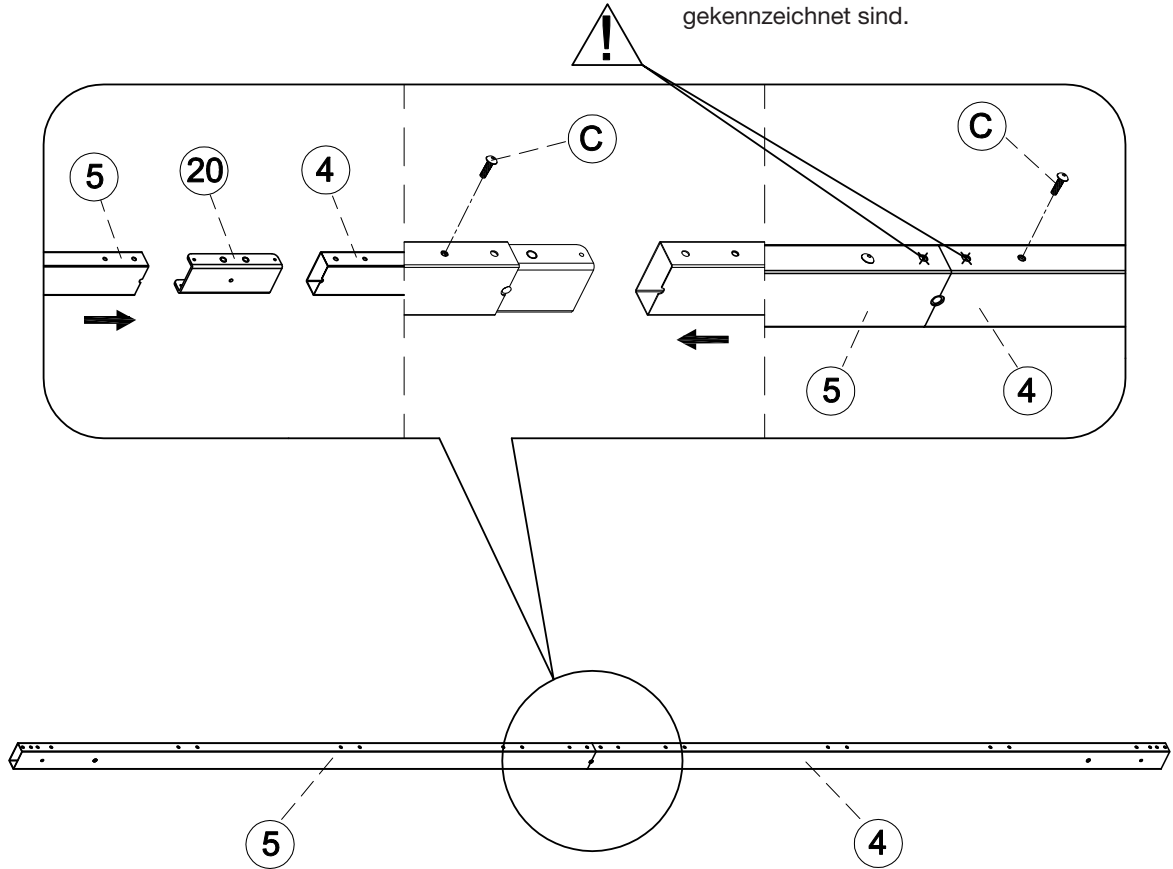
M6\*15

C x6

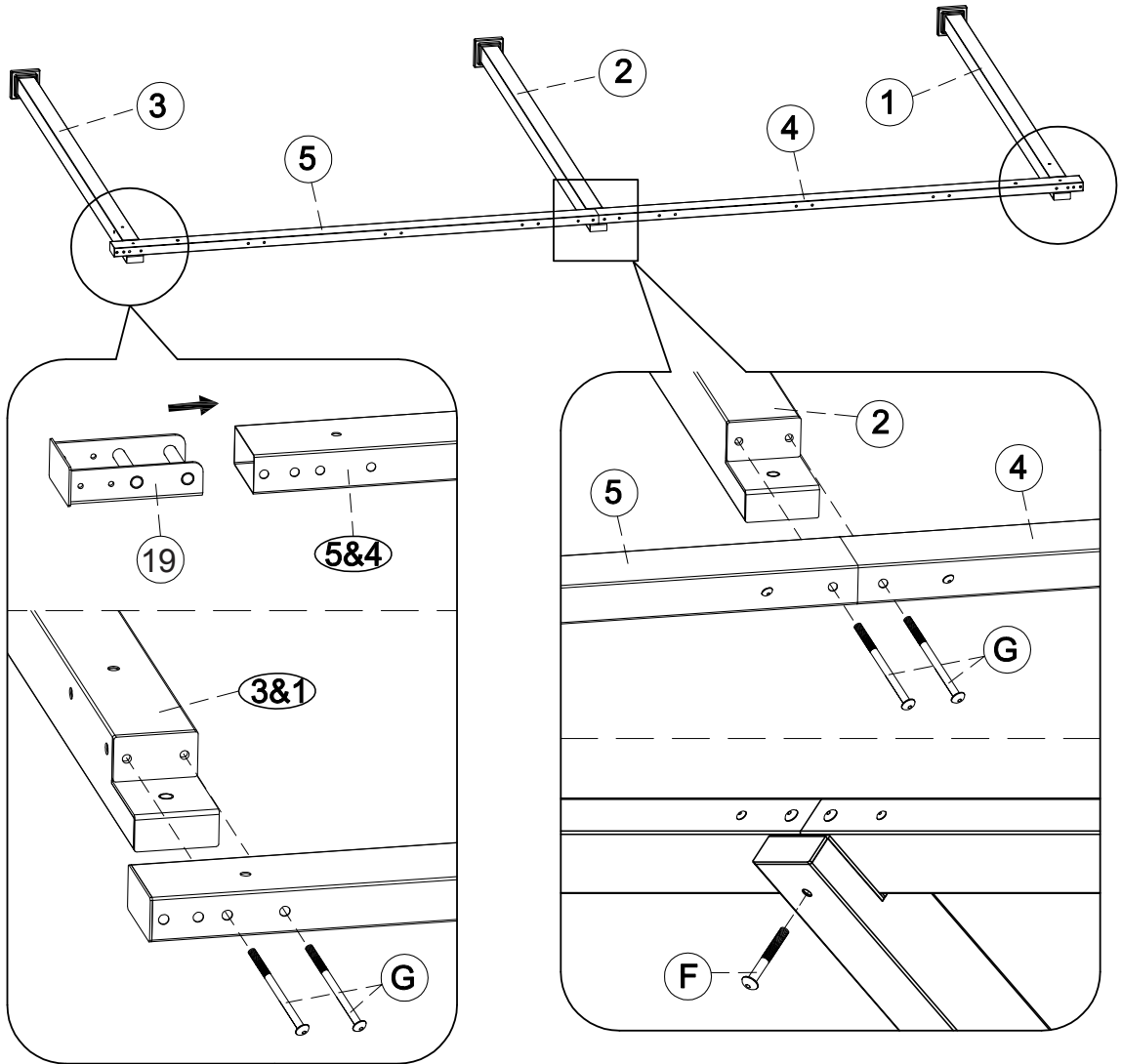
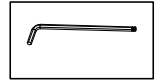
Schritt 2



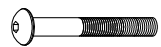
Hinweis: Installieren Sie keine Schrauben in den beiden äußeren Löchern, die mit X gekennzeichnet sind.



Schritt 3

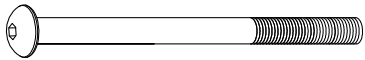


19 x2



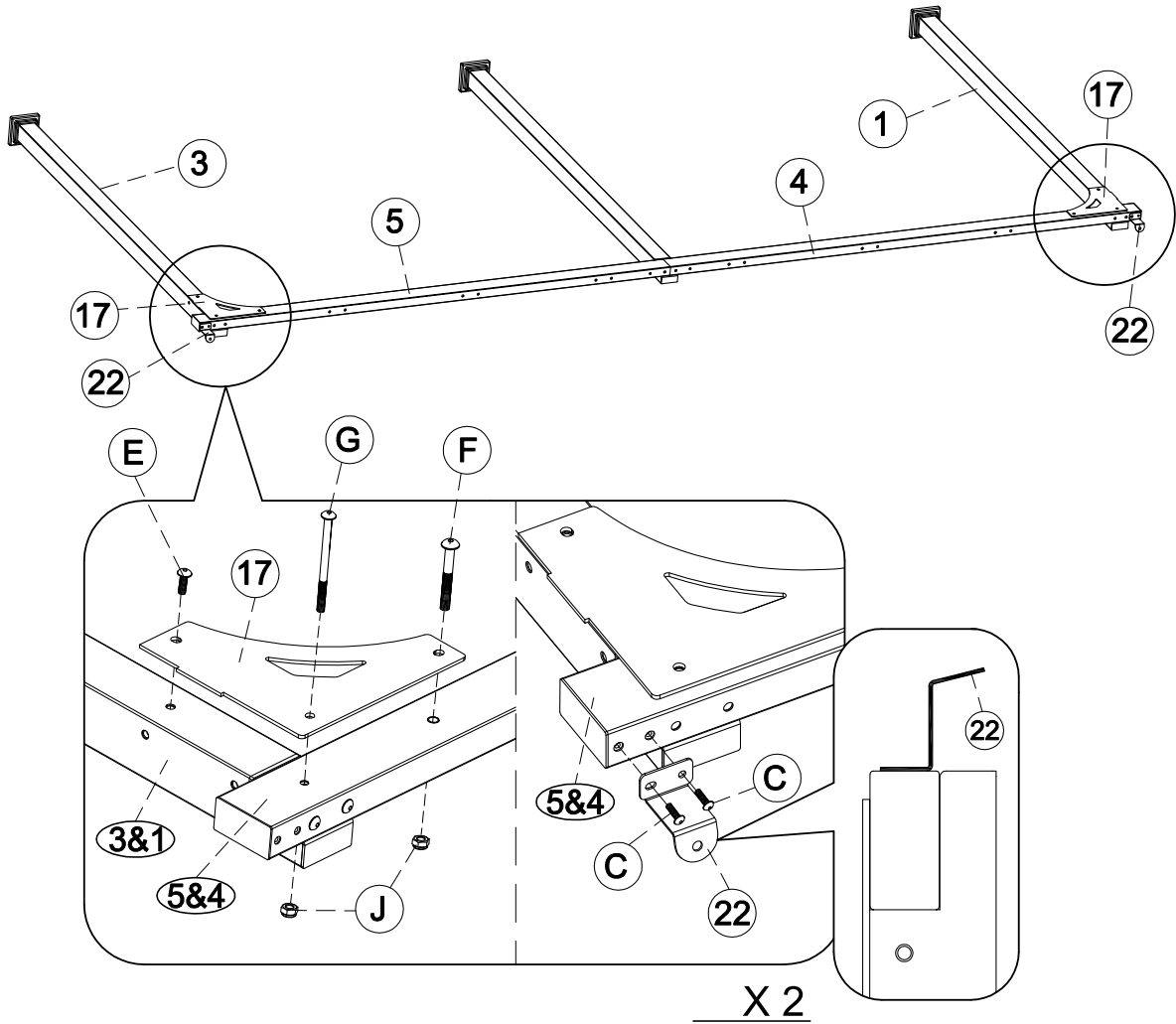
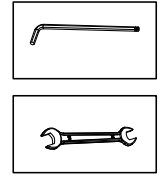
M8\*55

F x1



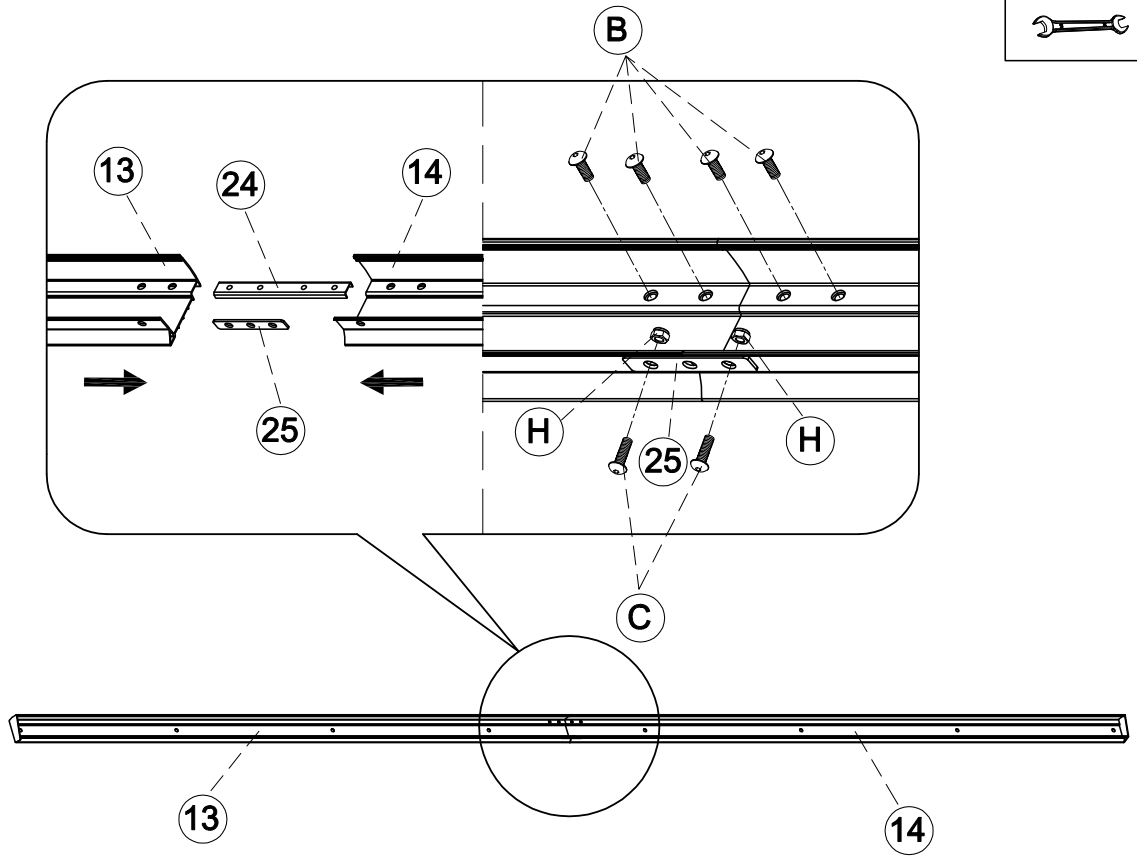
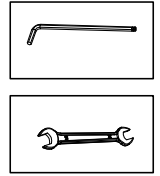
M8\*95 G x6

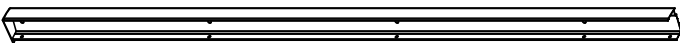
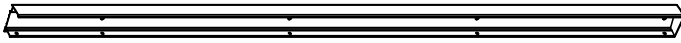
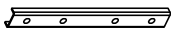

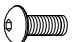


Schritt 4



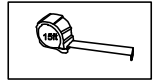
	17 x2		22 x2		M6*15		C x4
	M8*20		M8*55		M8*95		F x2
	M8*20		M8*95		M8		J x4

Schritt 5

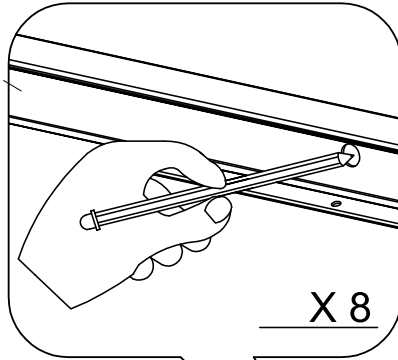


	13 x1
	14 x1
	24 x1
	25 x1
 M6*8	B x4
 M6*15	C x2
 M6	H x2

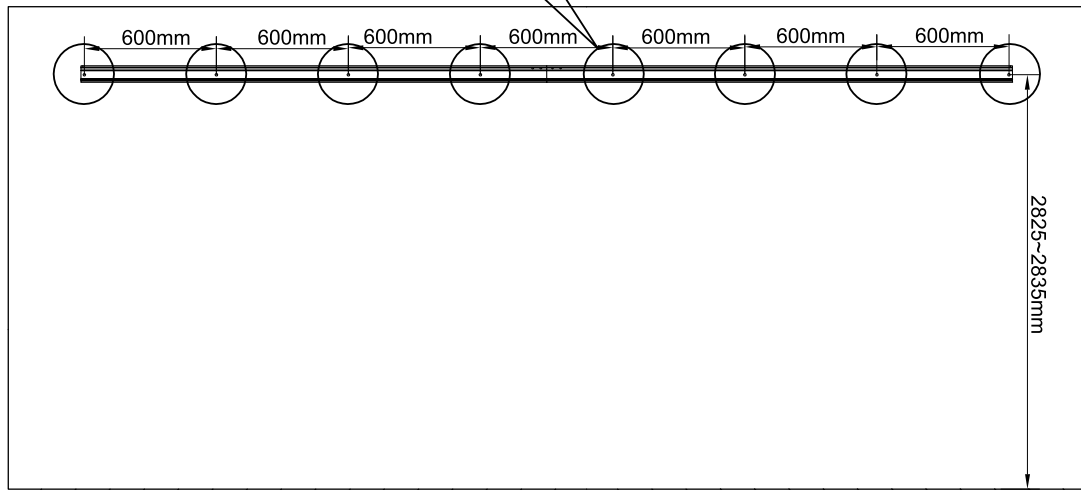
Schritt 6



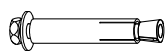
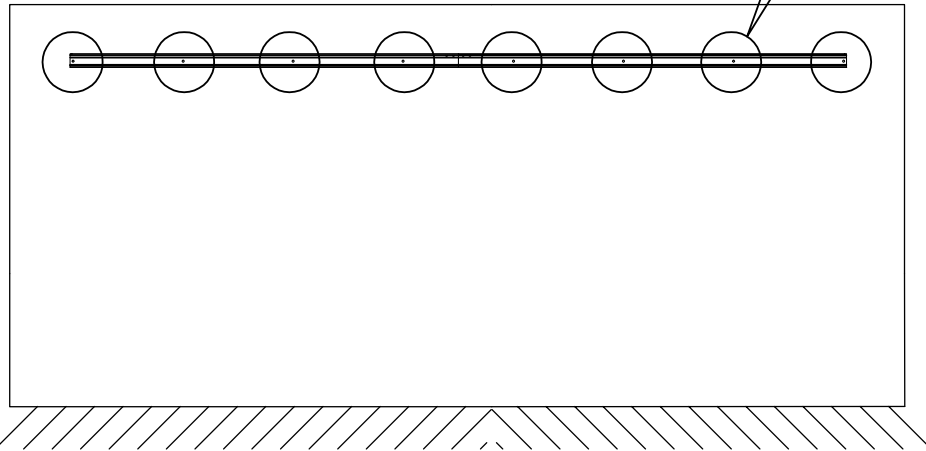
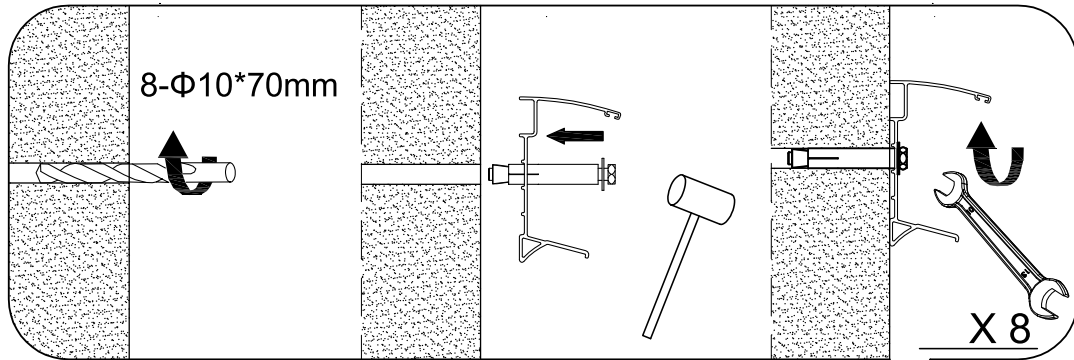
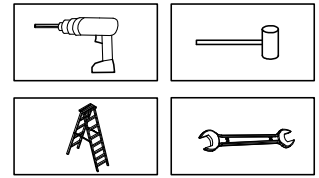
13&14



X 8



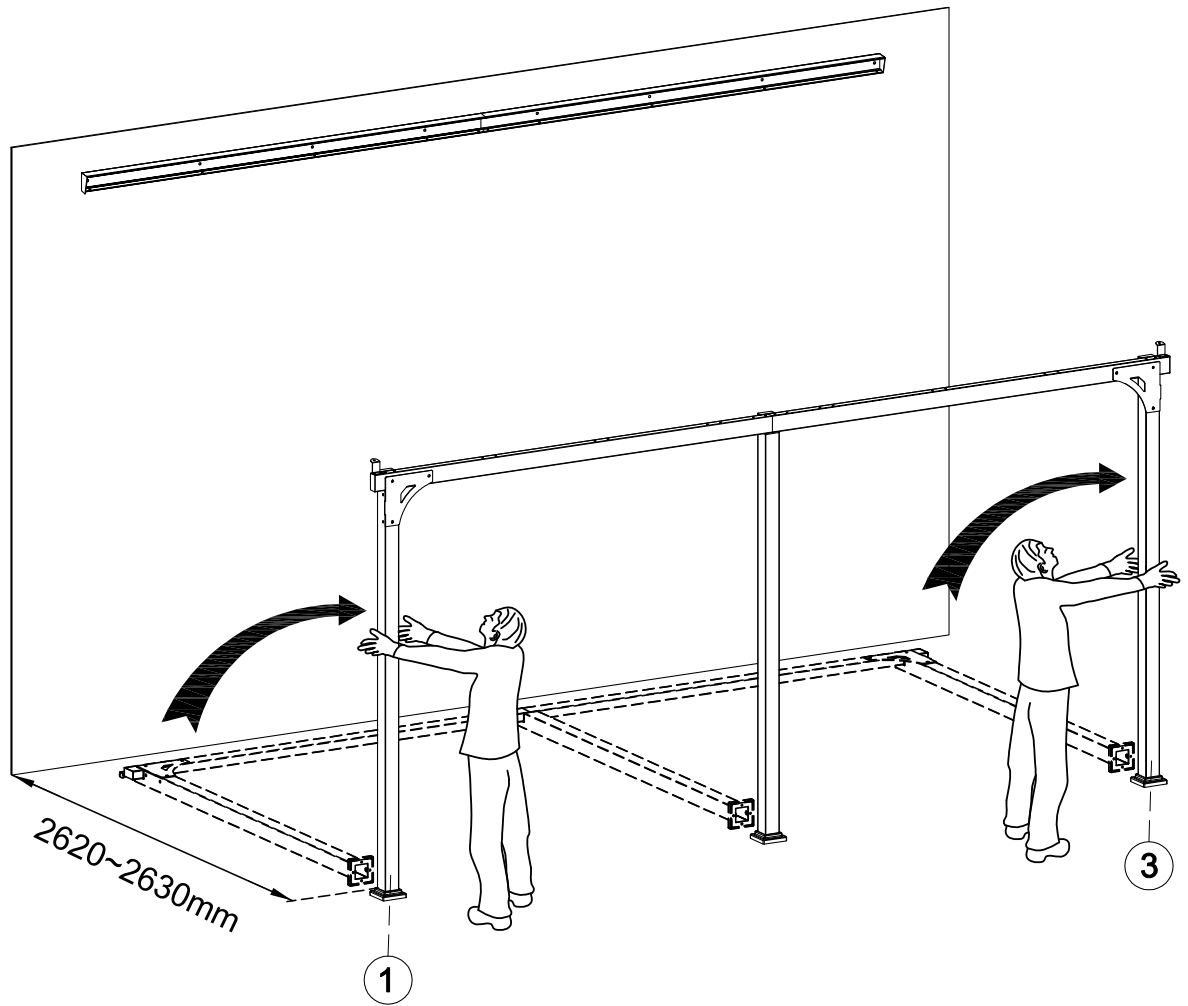
Schritt 7



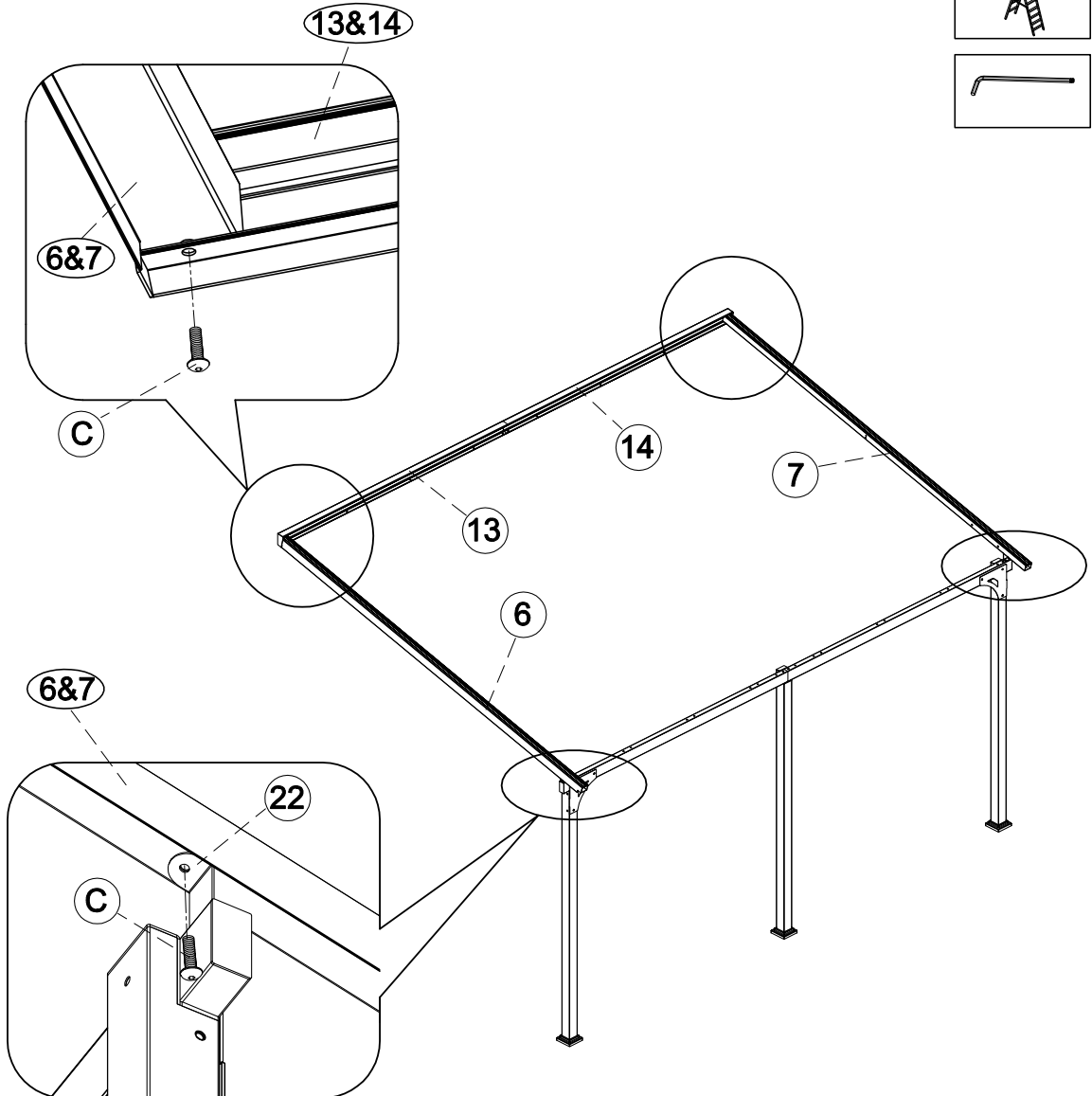
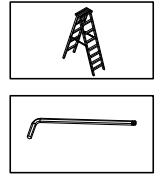
M6\*60



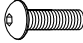
A x8

Schritt 8

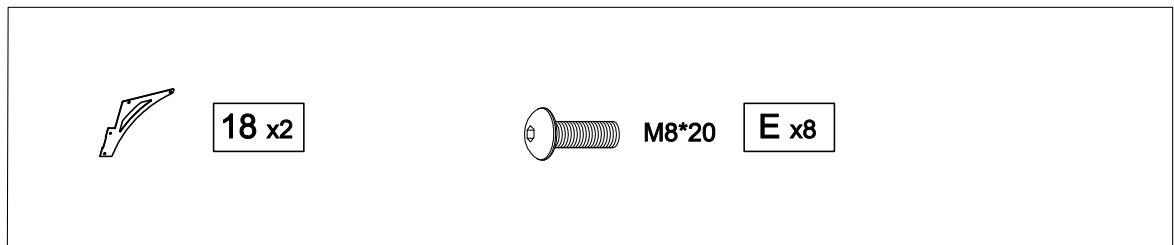
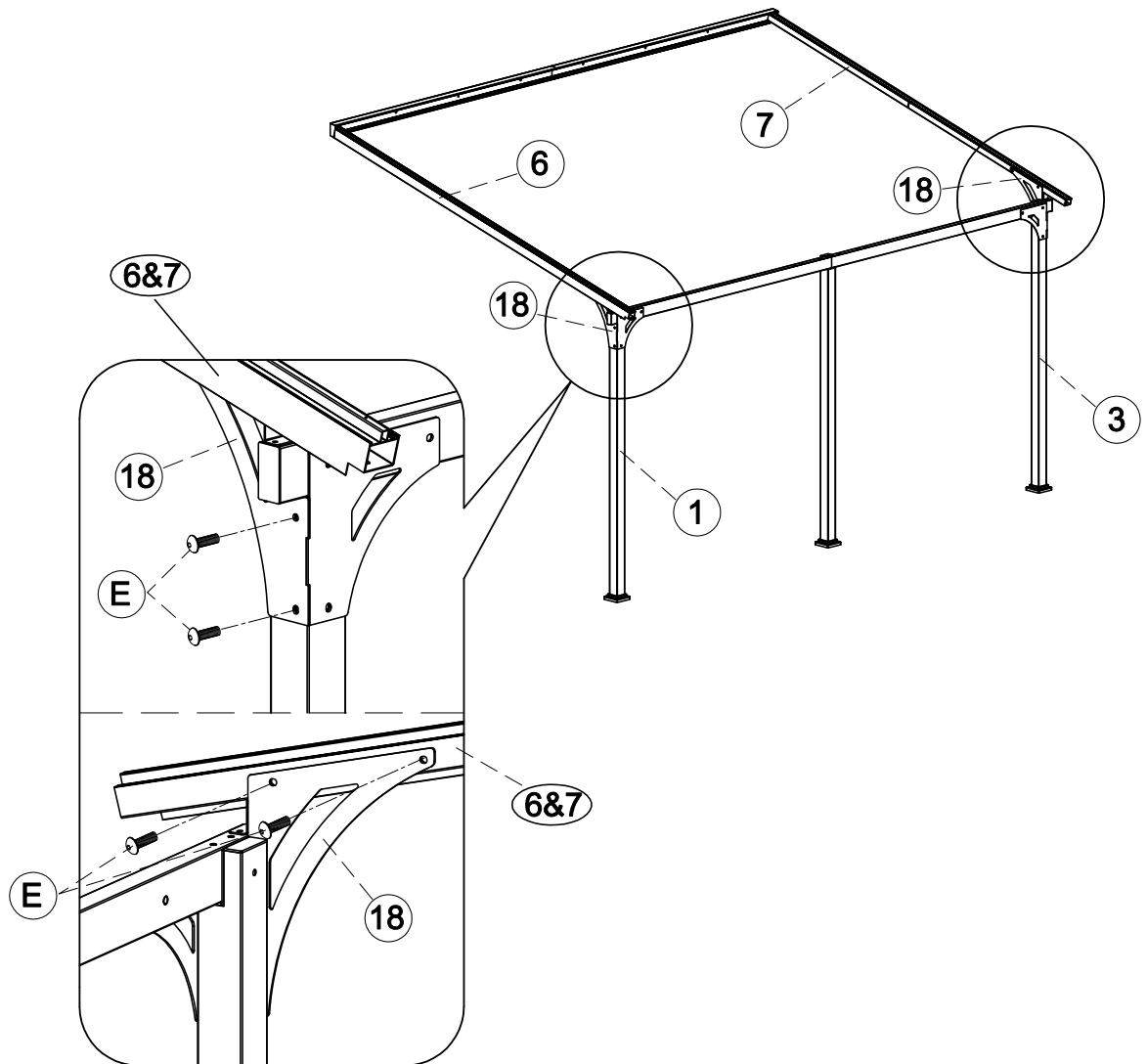
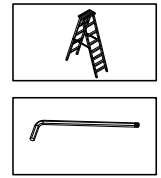


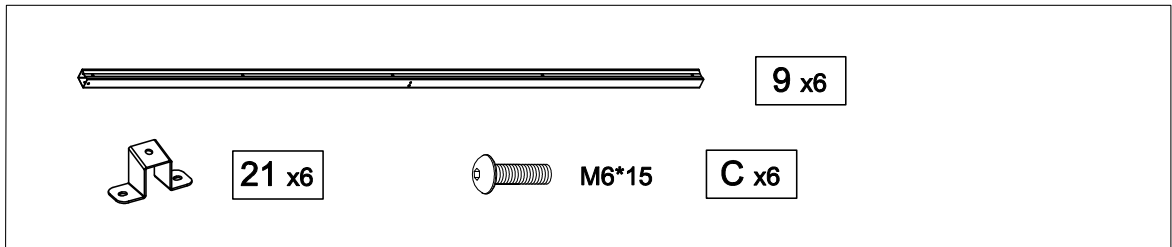
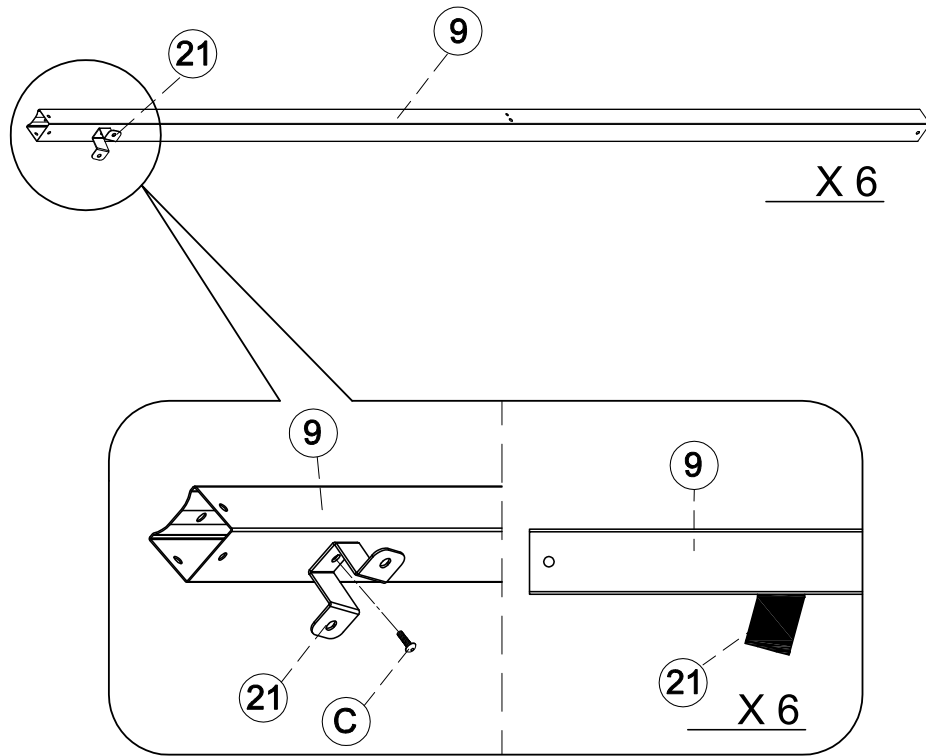
Schritt 9



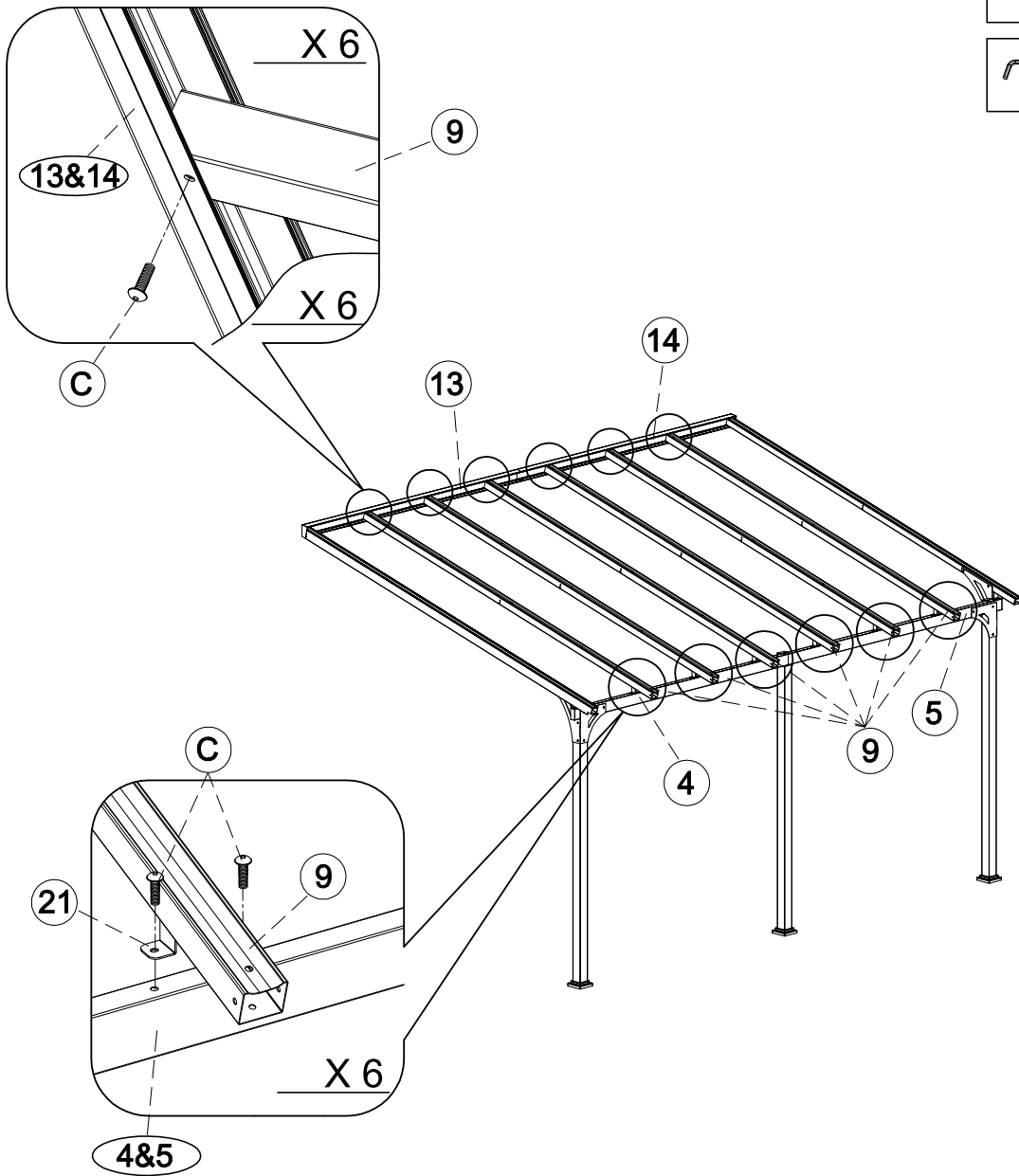
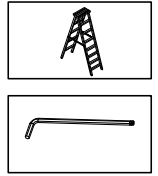
	6 x1
	7 x1
 M6*15	C x4

Schritt 10

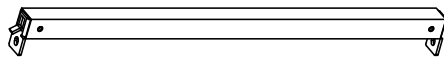
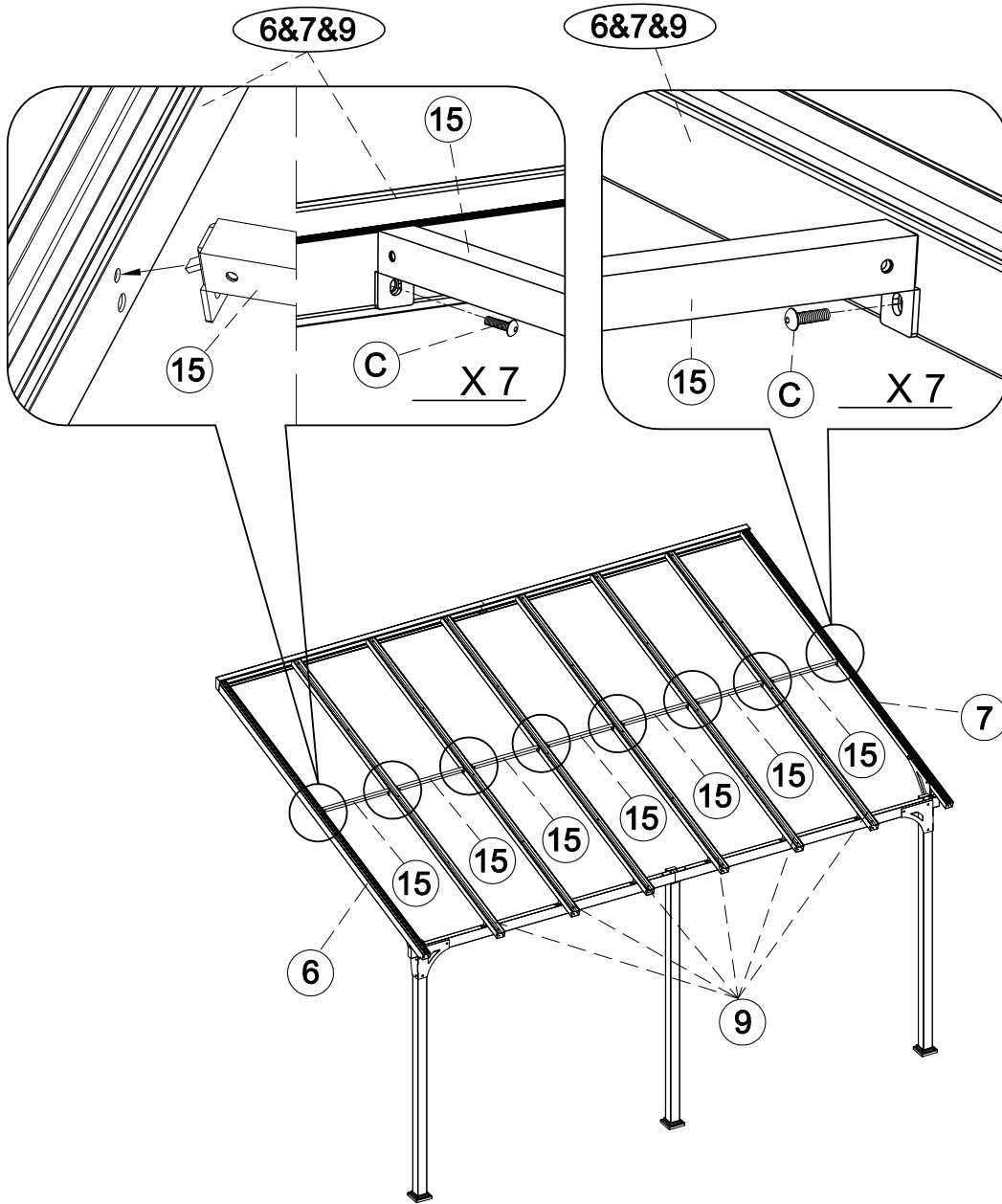
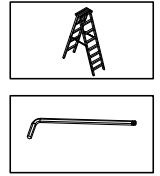




Schritt 12



Schritt 13



15 x 7

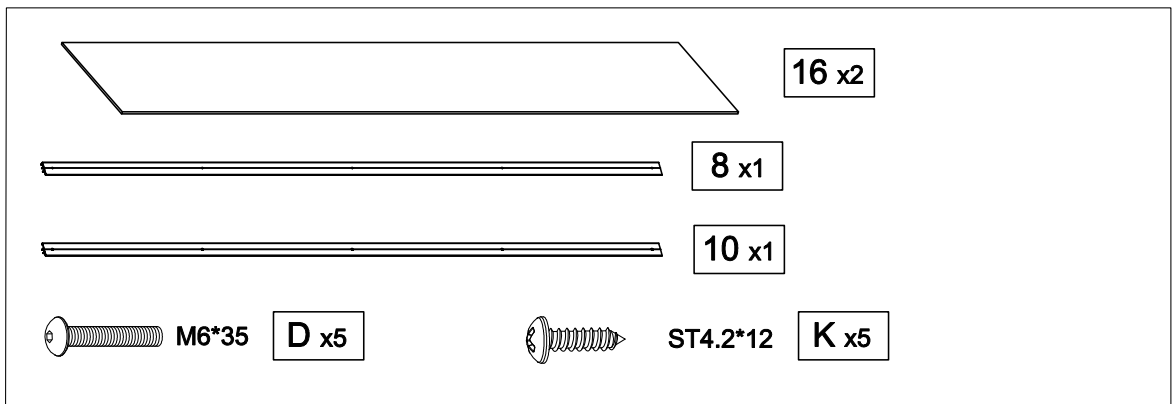
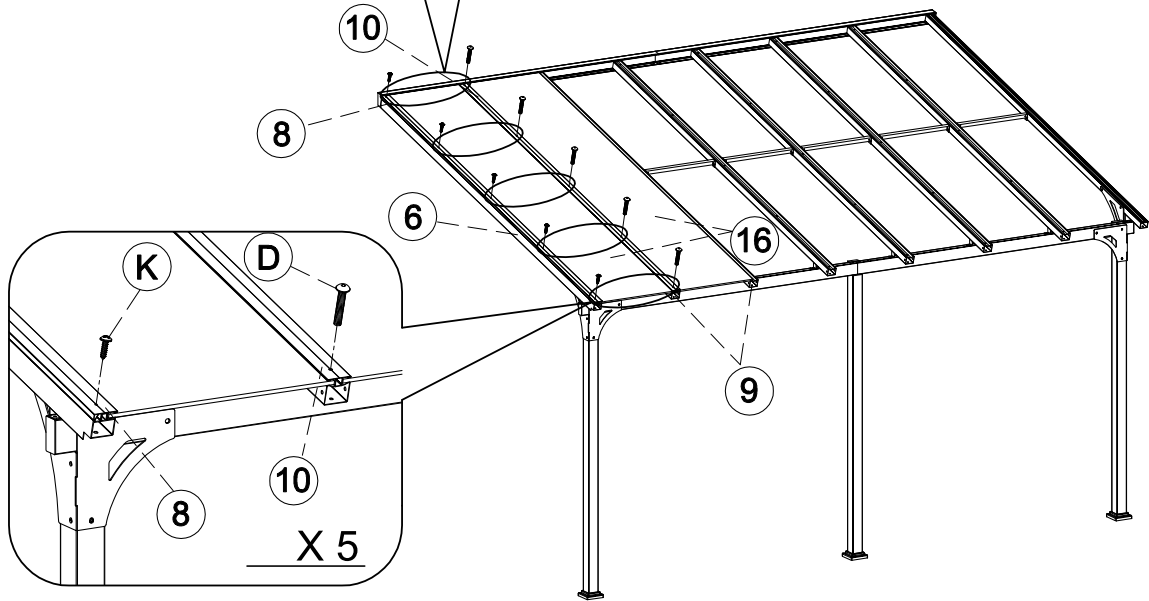
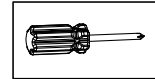
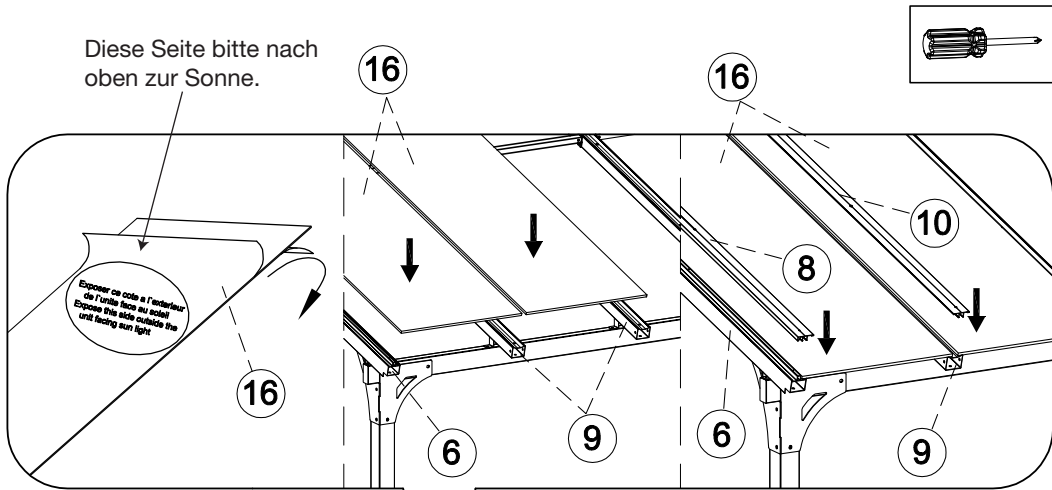


M6\*15

C x14

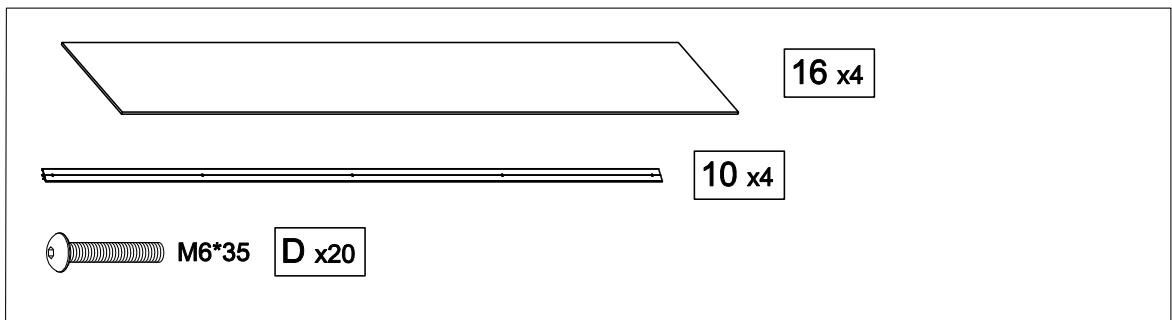
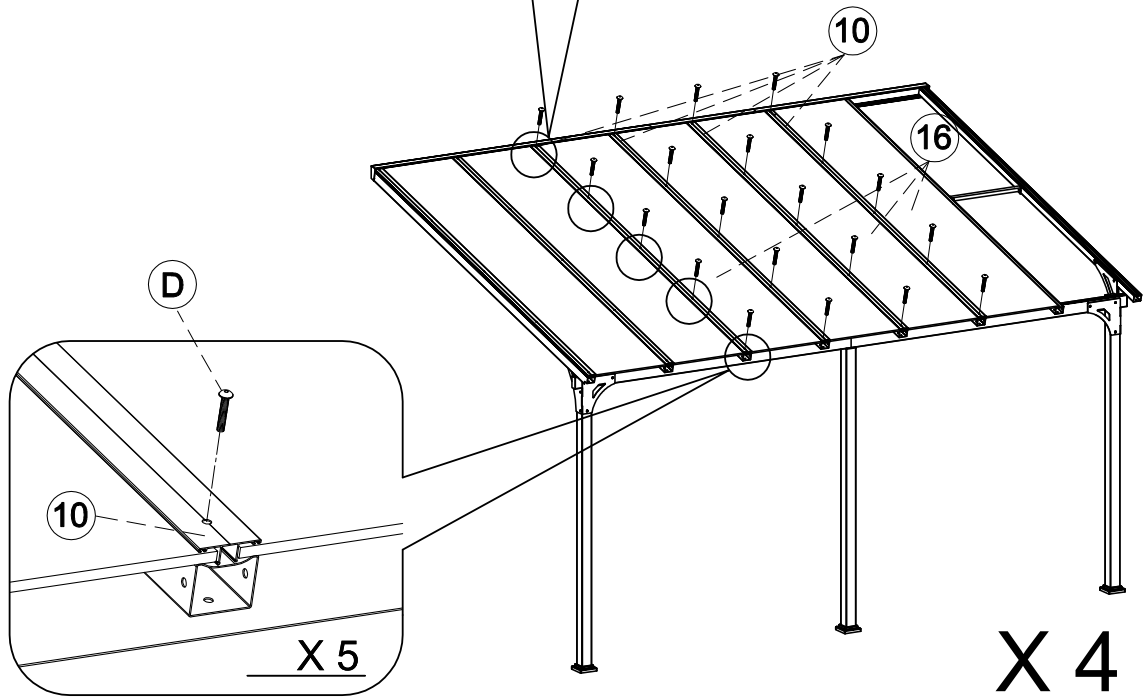
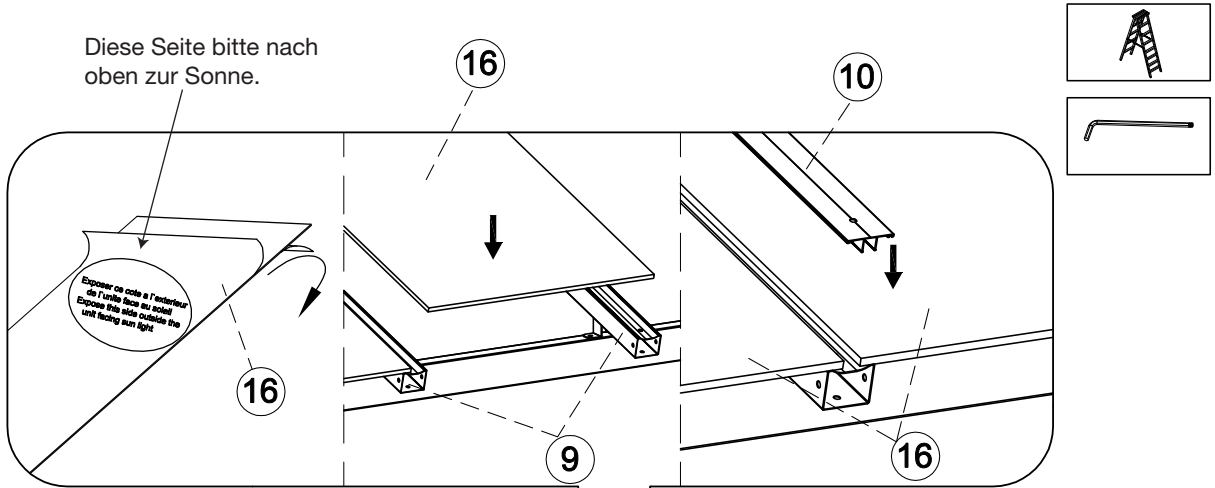
Schritt 14

Diese Seite bitte nach oben zur Sonne.



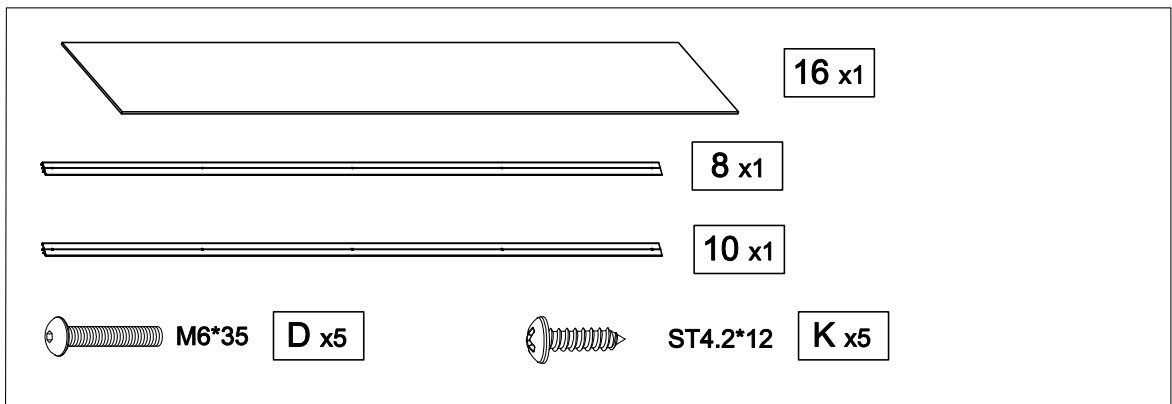
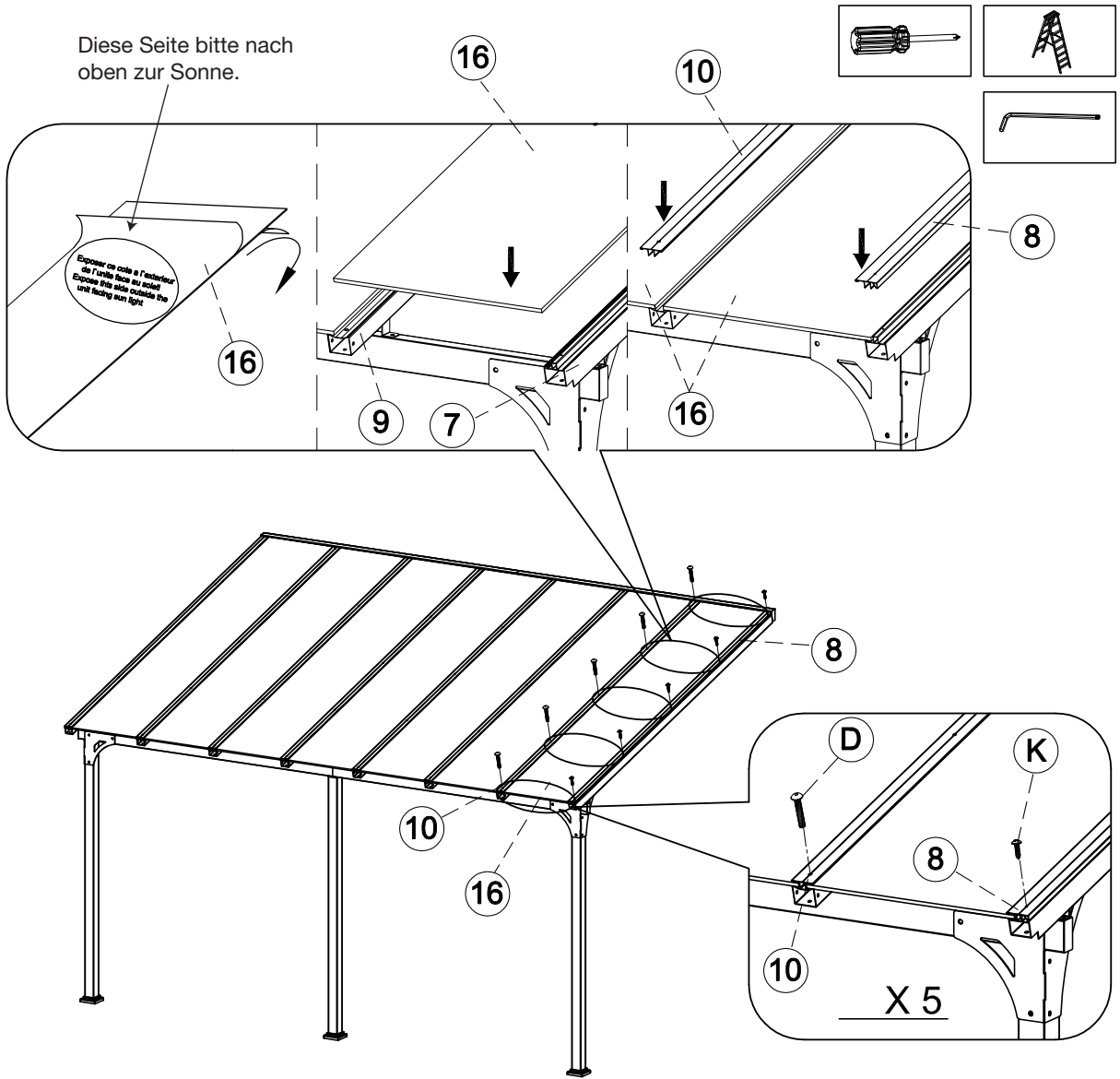
Schritt 15

Diese Seite bitte nach oben zur Sonne.

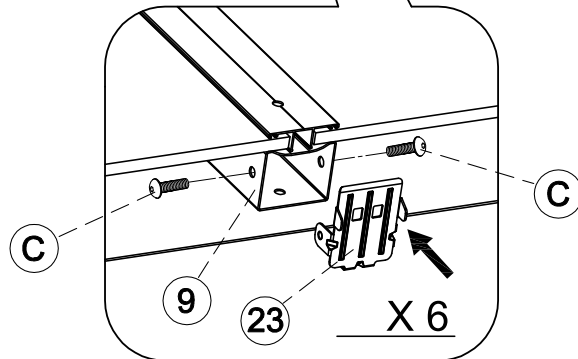
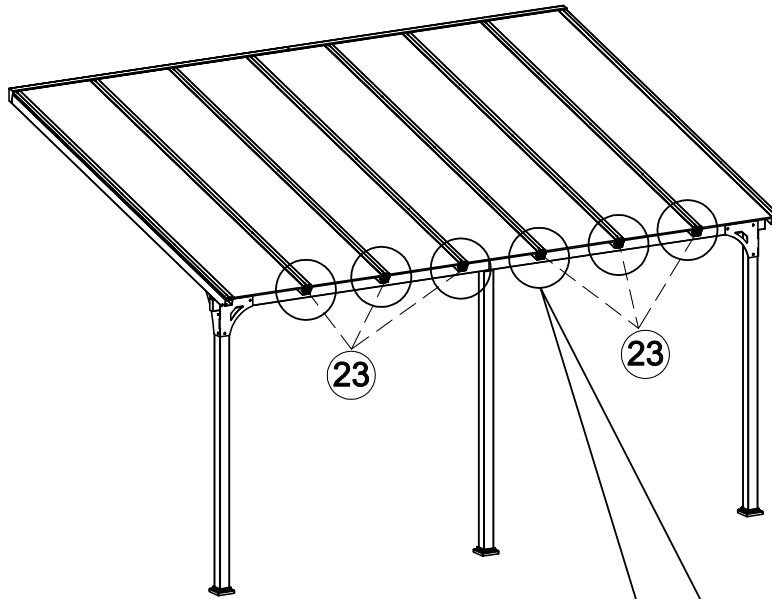
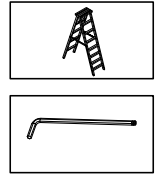


Schritt 16

Diese Seite bitte nach oben zur Sonne.



Schritt 17



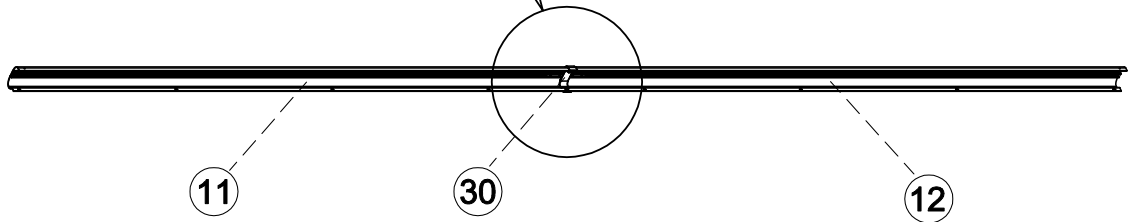
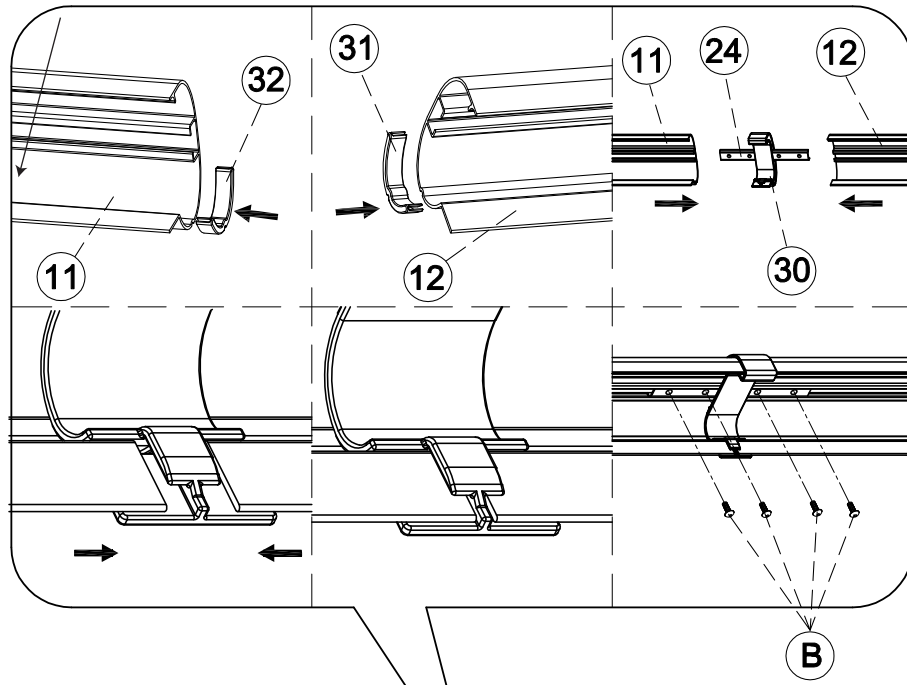
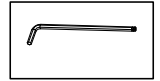
23 x6



M6\*15

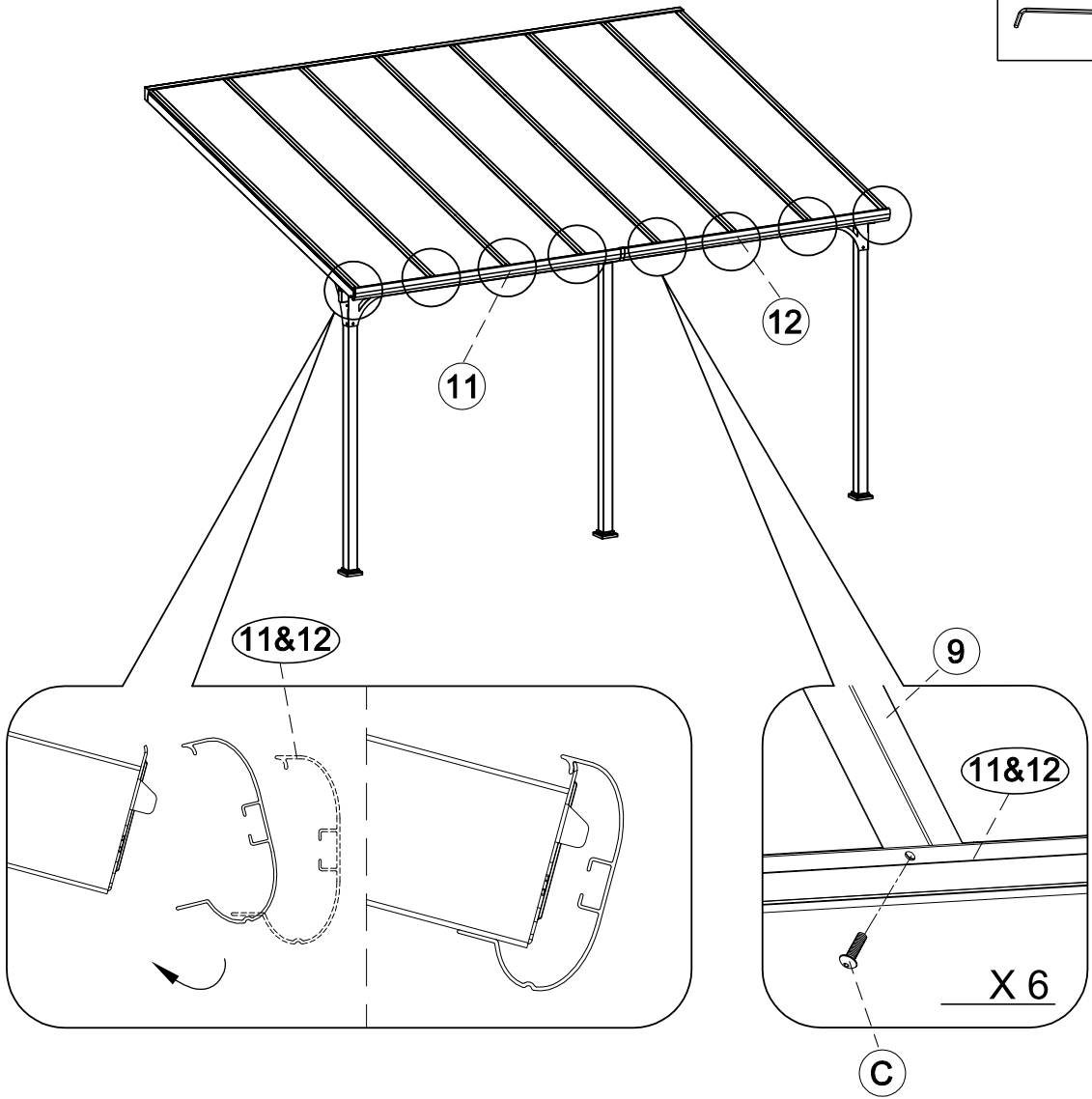
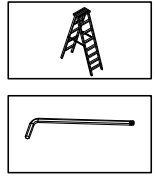
C x12

Schritt 18



	<b>11 x1</b>				
	<b>12 x1</b>				
	<b>24 x1</b>		<b>30 x1</b>		
	<b>31 x1</b>		<b>32 x1</b>		<b>M6*8 B x4</b>

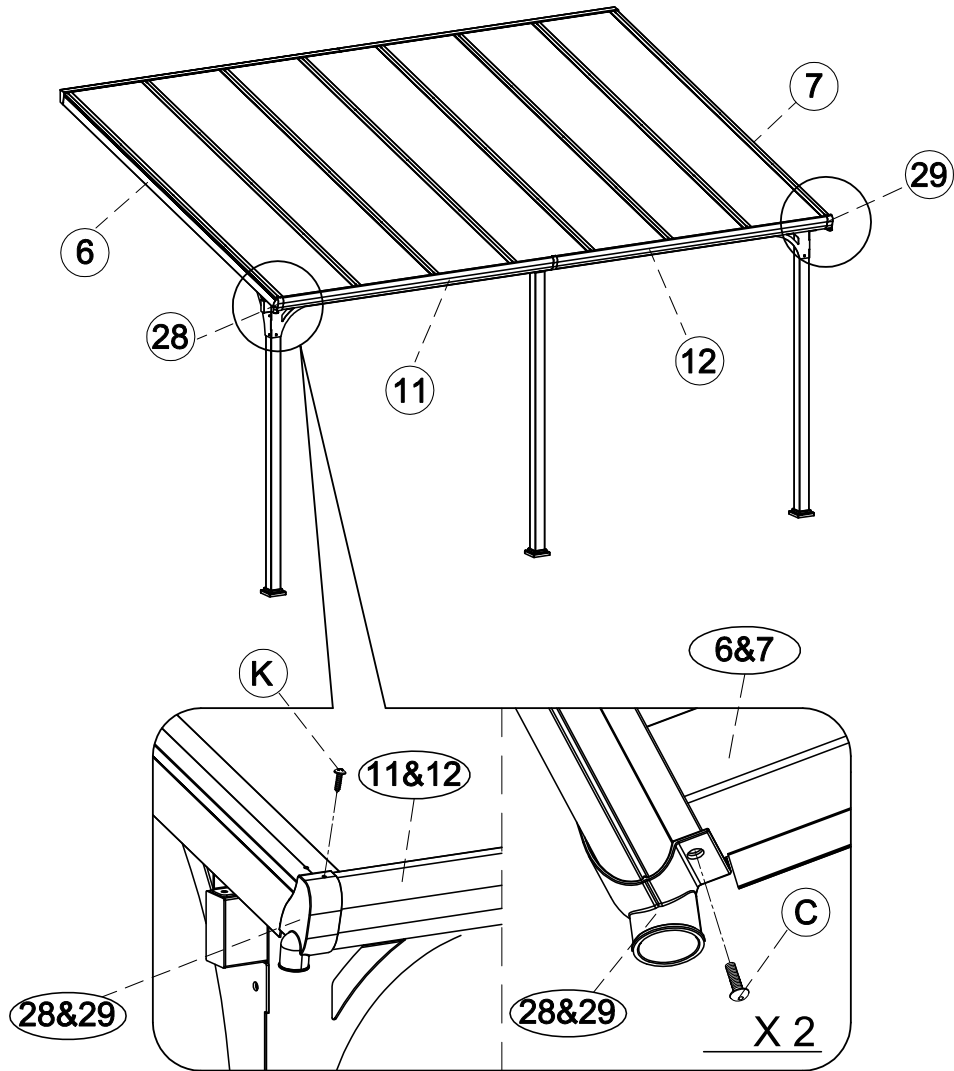
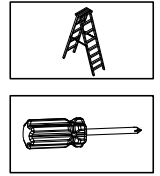
Schritt 19



M6\*15

C x6

Schritt 20



28 x1



29 x1



ST4.2\*12

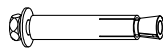
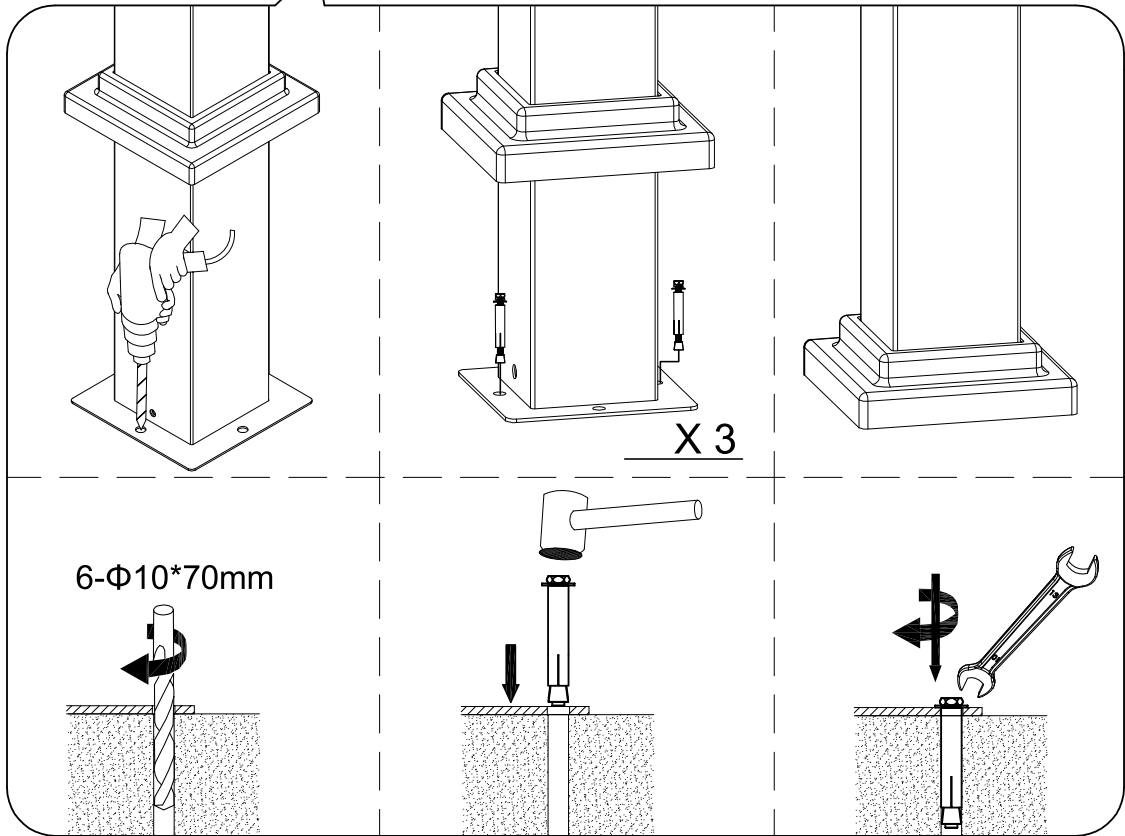
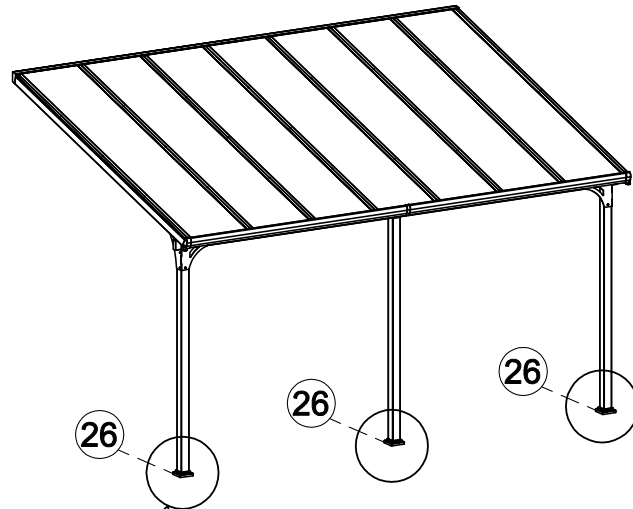
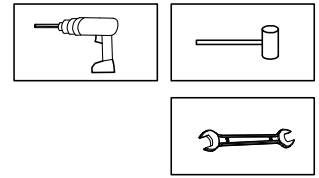
K x2



M6\*15

C x2

Schritt 21



M6\*60

A x6

## Reinigung

Schützen Sie das Produkt durch regelmäßige Reinigung und Pflege. Nur so beugen Sie unerwünschten Korrosionserscheinungen vor, die durch Umwelteinflüsse und nutzungsbedingte Verunreinigungen verursacht werden.

Die Oberfläche des Produktes oder die der angrenzenden Bauteile kann durch aggressive, ätzende oder schmirgelnde Stoffe wie zum Beispiel Säuren oder durch Stahlbürsten beschädigt werden.

Verwenden Sie zur Pflege des Produktes nur handelsübliche, milde Reinigungs- und Pflegemittel und weiche Lappen oder Tücher. Beachten Sie bei Pflegemitteln stets die Herstellerhinweise.

## Wartung

Das Produkt bietet Wind und Sturm eine große Angriffsfläche. Schraubverbindungen können sich dadurch schnell lösen.

- Kontrollieren Sie nach stärkerem Wind oder Sturm, ob die Baukomponenten festsitzen und die Schraubverbindungen angezogen sind.
- Kontrollieren Sie alle drei bis vier Monate, ob die Schraubverbindungen des Produktes noch fest sind.
- Schlagen Sie bei Temperaturen unter dem Gefrierpunkt nicht mit harten Gegenständen gegen das Produkt.
- Befreien Sie das Dach des Produktes in den Wintermonaten von Schnee und Eis.
- Beachten Sie die landesübliche Bauordnung.

## Technische Daten

Modell-Nr.:	GFM70082A
Art.-Nr.:	106142
Abmessung (BxHxT)	ca. 425x285x300 cm
max. Tragkraft des Daches	120 kg/m <sup>2</sup>

Die genannten technischen Daten sind ein Richtwert und können um +/- 2 % abweichen.

## Entsorgung



Die Verpackungen bestehen aus umweltfreundlichen Materialien, die Sie über die örtlichen Recyclingstellen entsprechend den geltenden Vorschriften entsorgen können.

Sollte das Produkt einmal nicht mehr verwendet werden können, entsorgen Sie es entsprechend den in Ihrem Bundesland oder Land geltenden Bestimmungen.

## Garantiebestimmungen

Im Falle eines Mangels, der während der Garantiezeit auftritt, wird HELLWEG gegen Rückgabe des Produktes und Vorlage des Kassenbons, nach eigenem Ermessen den Mangel entweder durch eine Reparatur beheben, im Austausch ein identisches oder vergleichbares Ersatzprodukt bereitstellen oder den Kaufpreis erstatten. Von der Garantie ausgenommen sind Akkus, Batterien und Verschleißteile sowie Mängel und Abnutzungserscheinungen, die durch gebrauchstypischen Verschleiß, unsachgemäße Bedienung bzw. Reinigung oder vorsätzliche bzw. fahrlässige Beschädigung entstanden sind.

Voraussetzung für die Inanspruchnahme der Garantieleistung ist, dass dem Garantiegeber die Prüfung des Garantiefalles ermöglicht wird (z. B. durch Übergabe oder Einschicken der Ware). Es ist für die Beantragung der Garantieleistung ein Kassenbon vorzulegen bzw. eine Rechnungskopie der Warensendung beizufügen, damit HELLWEG prüfen kann, ob die Garantiefrist eingehalten worden ist. Ohne Kassenbon/Rechnungskopie kann die Garantieleistung abgelehnt werden.

Art.-Nr. 106142

Hergestellt für:  
HELLWEG – Ihr Baufreund Einkaufs GmbH  
Neubauzeile 102  
A-4030 Linz, Austria  
kundenservice@hellweg.de

Unsere Garantiebestimmungen  
finden Sie auf folgenden Webseiten:  
- [hellweg.de/garantie](http://hellweg.de/garantie)  
- [baywa-baumarkt.de/garantie](http://baywa-baumarkt.de/garantie)  
- [hellweg.at/garantie](http://hellweg.at/garantie)