



**ZIPPER MASCHINEN GmbH**

Gewerbepark 8  
4707 Schlüsslberg | AUSTRIA  
+43 (0) 7248 61116-700 | FAX 7248 61116-720  
info@zipper-maschinen.at | www.zipper-maschinen.at

Originalfassung

**FR BETRIEBSANLEITUNG**

**BETONMISCHER**

Übersetzung / Translation

**EN USER MANUAL**

**CONCRETE MIXER**

**SL NAVODILA ZA UPORABO**

**MEŠALNIK BETONA**

**HR UPUTA ZA UPORABU**

**MIJEŠALICA ZA BETON**

**FR MODE D'EMPLOI**

**BÉTONNIÈRE**



**ZI-BTM130**

**EAN : 9120039233383**





<b>1</b>	<b>INHALT / INDEX</b>	<b>2</b>
<b>1</b>	<b>INHALT / INDEX</b>	<b>2</b>
<b>2</b>	<b>SICHERHEITSZEICHEN / SAFETY SIGNS / SYMBOLES DE SECURITE</b>	<b>4</b>
<b>6</b>		
<b>3</b>	<b>TECHNIK/TECHNIC/TEHNIKA / TECHNIQUE</b>	<b>7</b>
3.1	Komponenten / Components / Komponente / Composants .....	7
3.2	Lieferumfang / Delivery Content / Vsebina pošiljke / Opseg isporuke / Contenu de la livraison .....	8
3.3	Technische Daten / Technical data / Tehnični podatki / Tehnički podaci / Données techniques .....	8
<b>4</b>	<b>MONTAGE / ASSEMBLING / MONTAŽA / MONTAGE</b>	<b>9</b>
4.1	Zusammenbau / Assembling / Montaža / Assemblage.....	9
4.2	Elektrischer Anschluss / Power supply / Priključitev na električno omrežje / Električni priključak / Raccordement électrique.....	14
<b>5</b>	<b>VORWORT (DE)</b>	<b>17</b>
<b>6</b>	<b>SICHERHEIT</b>	<b>18</b>
6.1	Bestimmungsmäßige Verwendung .....	18
6.2	Sicherheitshinweise .....	18
6.3	Restrisiken .....	20
<b>7</b>	<b>BETRIEB</b>	<b>21</b>
7.1	Betriebshinweise.....	21
7.2	Bedienung .....	21
<b>8</b>	<b>WARTUNG</b>	<b>23</b>
8.1	Instandhaltung und Wartungsplan .....	23
8.2	Keilriemen spannen.....	23
8.3	Transport.....	23
8.4	Reinigung .....	24
8.5	Entsorgung.....	24
<b>9</b>	<b>FEHLERBEHEBUNG</b>	<b>24</b>
<b>10</b>	<b>PREFACE (EN)</b>	<b>25</b>
<b>11</b>	<b>SAFETY</b>	<b>26</b>
11.1	Intended Use.....	26
11.2	Security instructions .....	27
11.3	Remaining risk factors.....	28
<b>12</b>	<b>OPERATION</b>	<b>29</b>
12.1	Operation instructions.....	29
12.2	Operation .....	29
<b>13</b>	<b>MAINTENANCE</b>	<b>31</b>
13.1	Maintenance plan .....	31
13.2	V-Belt adjusting.....	31
13.3	Transport.....	31
13.4	Cleaning .....	32
13.5	Disposal.....	32
<b>14</b>	<b>TROUBLE SHOOTING</b>	<b>32</b>
<b>15</b>	<b>UVOD (SL)</b>	<b>33</b>
<b>16</b>	<b>VARNOST</b>	<b>34</b>
16.1	Namenska uporaba.....	34
16.2	Varnostna opozorila .....	34
16.3	Druga tveganja.....	36
<b>17</b>	<b>OBRATOVANJE</b>	<b>37</b>
17.1	Obratovalni napotki .....	37
17.2	Řokovanje .....	37
<b>18</b>	<b>VZDRŽEVANJE</b>	<b>39</b>
18.1	Vzdrževanje in plan servisiranja.....	39
18.2	Napenjanje klinastega jermena .....	39
18.3	Transport.....	39
18.4	Čišćenje.....	40
18.5	Odstranjevanje.....	40
<b>19</b>	<b>ODPRAVLJANJE NAPAK</b>	<b>40</b>



<b>20</b>	<b>PREDGOVOR (HR)</b>	<b>41</b>
<b>21</b>	<b>SIGURNOST</b>	<b>42</b>
	21.1 Namjenska uporaba.....	42
	21.2 Upute o sigurnosti .....	42
	21.3 Ostale opasnosti .....	44
<b>22</b>	<b>RAD 45</b>	
	22.1 Upute o radu.....	45
	22.2 Rukovanje .....	45
<b>23</b>	<b>ODRŽAVANJE</b>	<b>47</b>
	23.1 Servisiranje i plan održavanja .....	47
	23.2 Zatezanje klinastog remena .....	47
	23.3 Transport.....	47
	23.4 Čišćenje.....	48
	23.5 Zbrinjavanje .....	48
<b>24</b>	<b>UKLANJANJE POGREŠAKA</b>	<b>48</b>
<b>25</b>	<b>AVANT-PROPOS (FR)</b>	<b>49</b>
<b>26</b>	<b>SECURITE</b>	<b>50</b>
	26.1 Utilisation conforme .....	50
	26.2 Consignes de sécurité.....	50
	26.3 Risques résiduels .....	52
<b>27</b>	<b>FONCTIONNEMENT</b>	<b>53</b>
	27.1 Instructions d'utilisation .....	53
	27.2 Utilisation .....	53
<b>28</b>	<b>MAINTENANCE</b>	<b>55</b>
	28.1 Calendrier d'entretien et de maintenance.....	56
	28.2 Tension de la courroie trapézoïdale.....	56
	28.3 Transport.....	56
	28.4 Nettoyage.....	56
	28.5 Élimination .....	56
<b>29</b>	<b>RESOLUTION DE PANNE</b>	<b>56</b>
<b>30</b>	<b>SCHALTPLAN / WIRING DIAGRAM / SCHEMA ELECTRIQUE</b>	<b>58</b>
<b>31</b>	<b>ERSATZTEILE / SPARE PARTS / PIECES DE RECHANGE</b>	<b>59</b>
	31.1 Ersatzteilbestellung / spare parts order / Commande de pièces détachées ..	59
	31.2 Explosionszeichnung / explosion drawing / Vue éclatée.....	60
<b>32</b>	<b>EU-KONFORMITÄTSERKLÄRUNG / CE-DECLARATION OF CONFORMITY / DECLARATION DE CONFORMITE UE</b>	<b>61</b>
<b>33</b>	<b>GEWÄHRLEISTUNG (DE)</b>	<b>62</b>
<b>34</b>	<b>WARRANTY GUIDELINES (EN)</b>	<b>63</b>
<b>35</b>	<b>GARANCIJA (SL)</b>	<b>64</b>
<b>36</b>	<b>JAMSTVO (HR)</b>	<b>65</b>
<b>37</b>	<b>GARANTIE (FR)</b>	<b>66</b>
<b>38</b>	<b>PRODUKTBEOBACHTUNG</b>	<b>67</b>



## 2 SICHERHEITSZEICHEN / SAFETY SIGNS / SYMBOLES DE SECURITE

<b>DE</b>	SICHERHEITSZEICHEN BEDEUTUNG DER SYMBOLE	<b>EN</b>	SAFETY SIGNS DEFINITION OF SYMBOLS	<b>FR</b>	SYMBOLES DE SÉCURITÉ DEFINITION DES SYMBOLES
<b>SL</b>	VARNOSTNE OZNAKE POMEN SIMBOLOV	<b>HR</b>	ZNAKOVI ZA SIGURNOST ZNAČENJE SIMBOLA		



- DE** **CE-KONFORM:** Dieses Produkt entspricht den EG-Richtlinien
- EN** **CE-CONFORM:** This product complies with EC-directives
- SL** **CE-KONFORM:** Proizvod izpolnjuje zahteve glede na direktive EU
- HR** **CE SUKLADNOST:** Ovaj proizvod ispunjava direktive EZ-a
- FR** **CONFORMITÉ CE :** Ce produit répond aux directives CE.



- DE** **ANLEITUNG LESEN!** Lesen Sie die Betriebs- und Wartungsanleitung Ihrer Maschine aufmerksam durch und machen Sie sich mit den Bedienelementen der Maschine gut vertraut um die Maschine ordnungsgemäß zu bedienen und so Schäden an Mensch und Maschine vorzubeugen.
- EN** **READ THE MANUAL!** Read the user and maintenance manual carefully and get familiar with the controls in order to use the machine correctly and to avoid injuries and machine defects.
- SL** **PREBERITE NAVODILA!** Pozorno preberite obratovalna in vzdrževalna navodila za vaš stroj in se dobro seznanite z upravljalnimi elementi stroja, da boste lahko stroj pravilno upravljali in tako preprečili poškodbe ljudi in poškodbe na stroju.
- HR** **PROČITAJTE UPUTU!** Pažljivo pročitajte uputu za uporabo i održavanje stroja i dobro se upoznajte s elementima za rukovanje strojem kako biste mogli ispravno rukovati strojem te spriječiti ljudske štete i štete na stroju.
- FR** **LIRE LE MANUEL D'UTILISATION !** Lire le manuel d'exploitation et de maintenance de votre machine avec assiduité en vous familiarisant bien avec les organes de commande de la machine pour utiliser la machine correctement et prévenir ainsi des blessures corporelles et des dégâts sur la machine.



- DE** **WARNUNG!** Beachten Sie die Sicherheitssymbole! Die Nichtbeachtung der Vorschriften und Hinweise zum Einsatz der Maschine kann schwere Personenschäden verursachen und zu tödlichen Unfällen führen.
- EN** **ATTENTION!** Ignoring the safety signs and warnings applied on the machine as well as ignoring the security and operating instructions can cause serious injuries and even lead to death.
- SL** **OPOZORILO!** Upoštevajte varnostne oznake! Neupoštevanje predpisov in napotkov za uporabo stroja lahko privede do hudih telesnih poškodb in je lahko smrtno nevarno.
- HR** **UPOZORENJE!** Obratite pozornost na simbole za sigurnost! Nepoštivanje propisa i uputa za korištenje stroja može dovesti do teških ljudskih šteta i smrtnih opasnosti.
- FR** **AVERTISSEMENT !** Observer les symboles de sécurité ! Le non-respect des prescriptions et des recommandations relatives à l'utilisation de la machine peut provoquer des dommages corporels graves, voire mortels.



- DE** **Allgemeiner Hinweis**
- EN** **General note**
- SL** **Splošno opozorilo**
- HR** **Opća napomena**
- FR** **Informations générales**



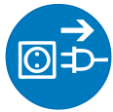
DE Schutzausrüstung tragen!  
EN Protective clothing!



SL Obvezno nošenje zaštitne opreme!  
HR Nosite zaštitnu opremu!  
FR Porter un équipement de protection !



DE Maschine vor Wartung und Pausen ausschalten und Netzstecker ziehen!  
EN Stop and pull out the power plug before any break and engine maintenance!



SL Stroj pred vzdrževalnimi deli in pred odmori izključite in potegnite vtič iz električnega omrežja!  
HR Stroj prije održavanja ili pauze isključite i izvucite utikač iz struje!  
FR Éteindre la machine avant la maintenance et les pauses et débrancher la fiche secteur !



DE Nur geschultes Personal!  
EN Only trained staff!  
SL Samo usposobljeno osebje!  
HR Samo obučeno osoblje!  
FR Seulement du personnel formé !



DE Betonmischer nur waagrecht auf ebenen und festen Boden stellen und betreiben!



EN Set up and run the concrete mixer on a solid, level base only!  
SL Mešalnik betona mora biti v mirovanju ali med obratovanjem samo v vodoravnem položaju in mora stati na ravnih in trdnih tleh!

HR Miješalicu za beton postavljajte i njome radite samo na ravnoj i čvrstoj podlozi!  
FR Ne placer et ne faire fonctionner la bétonnière qu'à l'horizontale sur un sol plat et ferme !



DE Betonmischer im Betrieb nicht bewegen!  
EN Do not move the concrete mixer during operation!  
SL Mešalnika betona med obratovanjem ne premikajte!  
HR Miješalicu za beton ne mičite dok radi!  
FR Ne pas déplacer la bétonnière pendant le fonctionnement !



DE Nicht in die sich drehende Trommel greifen!  
EN Do not reach into the drum when it is running!  
SL Ne posegajte v vrteči se boben!  
HR Ne posežite u rotirajući bubanj!  
FR Ne pas insérer les mains dans le tambour rotatif !



DE Gefährliche elektrische Spannung!  
EN High voltage!  
SL Nevarna električna napetost!  
HR Opasan električni napon!  
FR Tension électrique dangereuse !



DE Warnung vor rotierenden Teilen!  
EN Warning of rotating parts!  
SL Opozorilo pred rotirajočimi deli!  
HR Upozorenje na rotirajuće dijelove!  
FR Avertissement de pièces rotatives !



- DE**    **Warnung vor Handverletzungen (Quetschungen am Zahnkranz)!**  
**EN**    **Warning against hand injuries (bruises)!**  
**SL**    **Opozorilo pred poškodbami rok ( nevarnost stisnjenja zaradi zobatega venca)!**  
**HR**    **Upozorenje na ozljede ruku (prignječenja na zupčaniku)!**  
**FR**    **Attention aux blessures aux mains (écrasements sur la roue dentée) !**



- DE**    **Motor vor Nässe schützen!**  
**EN**    **Protect motor from moisture!**  
**SL**    **Motor zaščitite pred vlago!**  
**HR**    **Zaštitite motor vlagu!**  
**FR**    **Protéger le moteur de l'humidité !**



- DE**    **Sicherheitsabstand einhalten!**  
**EN**    **Keep safety distance!**  
**SL**    **Ohranjajte varnostno razdaljo!**  
**HR**    **Motor zaštitite od vlage!**  
**FR**    **Respecter des distances de sécurité !**



- DE**    **Schutzklasse II!**  
**EN**    **Protection class II!**  
**SL**    **Zaščitni razred II!**  
**HR**    **Zaštitna klasa II!**  
**FR**    **Classe de protection II !**

### 3 TECHNIK/TECHNIC/TEHNIKA / TECHNIQUE

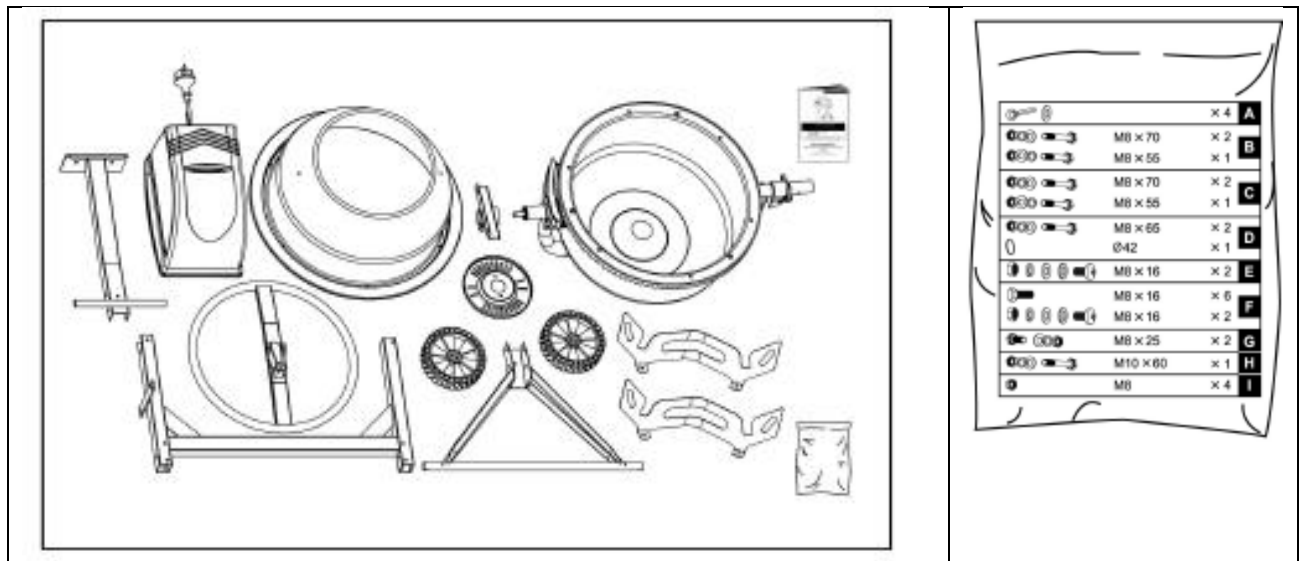
#### 3.1 Komponenten /Components/Komponente/ Composants



ZI-BTM130			
<b>1</b>	Trommel Drum Boben Buban Tambour	<b>6</b>	Transportgriff Transport handle Transportna ročica Drška za transport Poignée de transport
<b>2</b>	Motor	<b>7</b>	Zahnkranz Sprocket Zobați venec Zupčanik Couronne dentée
<b>3</b>	EIN-AUS-Schalter ON-OFF-Switch Stikalo za VKLOP-IZKLOP Prekidač za uključivanje-isključivanje Interrupteur MARCHÉ-ARRÊT	<b>8</b>	Rasterscheibe Grating disc Rešetkasta plošča Ploča za pozicioniranje Plateau à grille
<b>4</b>	Transporträder Transport wheels Transportna kolesa Transportni kotači Roues de transport	<b>9</b>	Schwenkrad Swiveling wheel Krmilno kolo Zakretno kolo Roue pivotante
<b>5</b>	Standfuß Base Podnožje Noga Pied de soutien	<b>10</b>	Spannfeder Tension spring Vpenjalna vzmet Zatezna opruga Ressort tendeur



### 3.2 Lieferumfang / Delivery Content / Vsebina pošiljke / Opseg isporuke / Contenu de la livraison



### 3.3 Technische Daten / Technical data / Tehnični podatki / Tehnički podaci / Données techniques

ZI-BTM130	
Betriebsspannung / Voltage / Obratovalna napetost / Radni napon / Tension de fonctionnement	230 V / 50Hz
Motorleistung / Motor power / Moč motorja / Snaga motora / Puissance du moteur	550 W S6(30%)
Schutzklasse / Protection class / Zaščitni razred / Klasa zaštite / Classe de protection	II
Trommelvolumen / Drum capacity / Prostornina bobna / Volumen bubnja / Volume du tambour	130 l
Trommelumdrehungen / Drum speed / Število vrtljajev bobna / Broj okretaja bubnja / Rotations du tambour	26 min <sup>-1</sup>
Schutzart / Protection mode / Vrsta zaštite / Vrsta zaštite / Classe	IP 45D
Abmessungen / Dimension / Dimenzije / Dimenzije / Dimensions	1200 x 710 x 1450 mm
Gewicht / Weight / Teža / Težina / Poids (netto / brutto; net/gross)	48 / 51 kg
Schalldruckpegel L <sub>PA</sub> / Sound pressure level L <sub>PA</sub> / Nivo zvočnega tlaka L <sub>PA</sub> / Razina zvučnog tlaka L <sub>PA</sub> / Niveau de pression acoustique L <sub>PA</sub>	<71 dB (A) k: 3dB(A)
Garantierter Schalleistungspegel L <sub>WA</sub> / guaranteed sound power level L <sub>WA</sub> / Nivo zvočne moči L <sub>WA</sub> / Razina zvučne snage L <sub>WA</sub> / Niveau de puissance acoustique garanti L <sub>WA</sub>	95 dB(A)





## 4 MONTAGE / ASSEMBLING / MONTAŽA / MONTAGE

Überprüfen Sie nach Erhalt der Lieferung, ob alle Teile in Ordnung sind. Melden Sie Beschädigungen oder fehlende Teile umgehend Ihrem Händler oder der Spedition. Sichtbare Transportschäden müssen außerdem gemäß den Bestimmungen der Gewährleistung unverzüglich auf dem Lieferschein vermerkt werden, ansonsten gilt die Ware als ordnungsgemäß übernommen.

Please check the product contents immediately after receipt for any eventual transport damage or missing parts. Claims from transport damage or missing parts must be placed immediately after initial machine receipt and unpacking before putting the machine into operation. Please understand that later claims cannot be accepted anymore.

Ob prevzemu pošiljke preverite, če so vsi deli v brezhibnem stanju. O poškodbah ali manjkajočih delih takoj obvestite svojega trgovca ali špedicijo. Vidne poškodbe je potrebno v skladu z določili garancije takoj zabeležiti na dobavnici. V nasprotnem primeru velja, da je bila pošiljka pravilno prevzeta.

nakon primitka isporuke provjerite jesu li svi dijelovi u redu. O oštećenjima ili dijelovima koji nedostaju odmah obavijestite svojeg trgovca ili špediciju. Vidljiva oštećenja od transporta osim toga prema jamstvenim odredbama treba odmah zabilježiti na otpremnici jer će se u protivnom smatrati da je roba uredno preuzeta.

Dès réception de la livraison, vérifiez que toutes les pièces sont en bon état. Signaler immédiatement tout dommage ou pièce manquante à votre revendeur ou à votre entreprise de transport. Les dommages visibles dus au transport doivent également être signalés immédiatement sur le bon de livraison conformément aux dispositions de la garantie, faute de quoi la marchandise est réputée avoir été correctement acceptée.

### 4.1 Zusammenbau / Assembling / Montaža / Assemblage

#### Räder montieren / The Stand / Montaža koles / Montaža kotača / Monter les roues

Am hinteren Standfuß die 2 Räder montieren. Montagereihenfolge: Splint an Innenseite der Achse montieren, anschließend Distanzscheibe + Rad + Distanzscheibe auf Achse aufbringen und mit einem weiteren Splint sichern. Splinte nach der Montage leicht aufbiegen

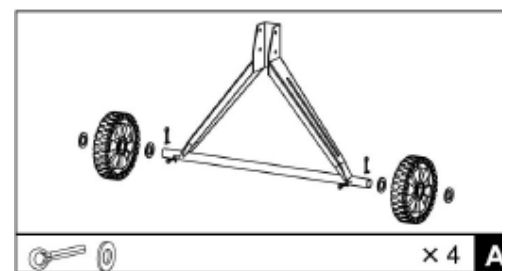
With a splint pin inserted into the inner holes in each stub axle, place a flat washer, then a wheel followed by another flat washer. Insert another split pin into the axle holes outside each flat washer. Bend each side of the pins outward so they do not fall out.

Na zadnjem delu podnožja na os kolesa montirajte na obeh straneh najprej podložko, nato kolo, ponovno podložko in vstavite razcepko. Po montaži na obeh straneh razcepki rahlo zapognite.

Na stražnjoj nozi za stajanje na osovini kotača s obje strane montirajte podložku, kotač, podložku i rascjepku.

Rascjepke nakon montaže lagano savijte

Montez les deux roues sur le pied de soutien arrière. Ordre de montage : Montez la goupille fendue sur le côté interne de l'axe, puis mettre en place la rondelle d'écartement + la roue + la rondelle d'écartement sur l'axe et la bloquer avec une goupille fendue supplémentaire. Pliez légèrement les goupilles fendues après le montage





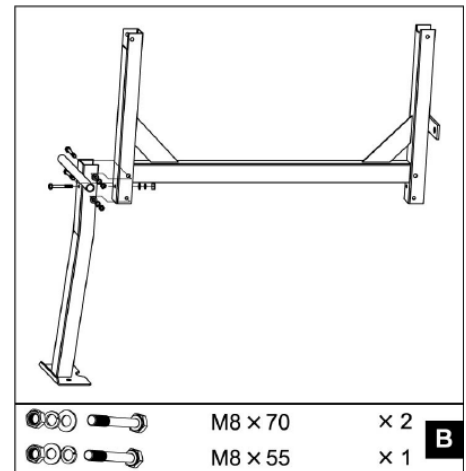
### Standfuß auf Rahmen montieren / Mounting support leg / Montaža podnožja na okvir / Montaža noge za stajanje na okvir / Montage du poutre pied de soutien sur le châssis

Standfuß mit seitlich 2 Schrauben M8x70, 2 Sicherungsringen+Scheiben 8mm, 2 Muttern M8 sowie Stirnseitig mit 1 Schraube M8x55 /Sicherungsring/Scheibe und Mutter am Rahmen montieren und fest anziehen.

With the frame lying on its side, attach the support leg as shown. Insert 2 M8x70 hex bolts through the holes from one side, then flat washers, lock washers and nuts from the other side. Also screw a M8x55 hex bolt with lock and flat washers to the nut on the frame. Tighten down.

Podnožje pritrđite na okvir z 3 vijakoma 2xM8x70, 1xM8x55 3 podložkama 8mm, 3 vzmetnima obročema, 3 maticama M8 in trdno privijte.

Nogu za stajanje pomoću 3 vijka 2xM8x70, 1xM8x55 3 podloške 8 mm, 3 opružna prstena, 3 matice M8 montirajte na okvir i čvrsto pritegnite. Montez le pied de soutien sur le châssis avec 2 vis M8x70, 2 circlips + rondelles 8 mm, 2 écrous M8 et à l'avant avec 1 vis M8x55 / circlip / rondelle et écrou et serrez-le.



### Rahmen auf Radstütze montieren / Mounting frame on the wheel /Montaža okvirja na opornik koles / Montaža okvira na oslonac s kotačima / Montage du châssis sur la roue de soutien

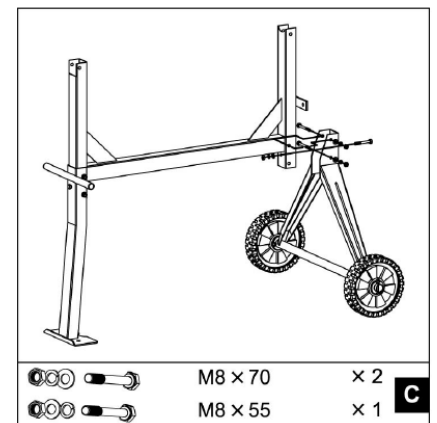
Radstütze analog Standfuß am Rahmen montieren.

Turn the frame over and attach the axle bracket with wheels in the same manner.

Okvir pritrđite na opornik koles z 3 vijakoma 2xM8x70, 1xM8x55 3 podložkama 8mm, 3 vzmetnima obročema, 3 maticama M8 in trdno privijte.

Okvir montirajte na oslonac s kotačima pomoću 2 šesterobridna 3 vijka 2xM8x70, 1xM8x55 3 podloške 8 mm, 3 opružna prstena, 3 matice M8 montirajte na okvir i čvrsto pritegnite.

Montez la roue de soutien sur le châssis de la même manière que le pied de soutien.



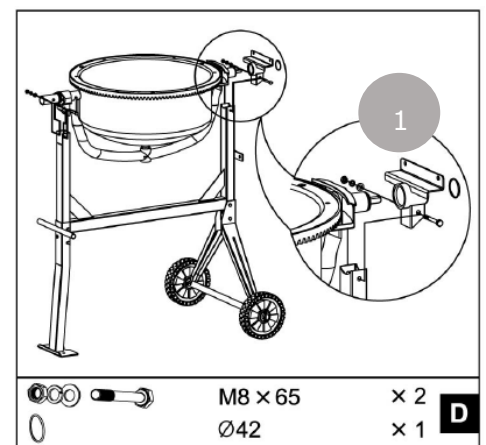
### Trommelunterteil auf Rahmen montieren / Mounting the drum (lower part) on the frame / Montaža spodnjega dela bobna na okvir / Montaža donjeg dijela bubnja na / Montage de la partie inférieure du tambour sur châssis

Am Trommelunterteil die Lagerhalterung montieren (1)  
Trommelunterteil mit Lagerhalterung vorsichtig auf vormontiertes Gestell (größerer ø am Standfuß) setzen, mit 2 Sechskantschrauben M8x65, 2 Scheiben, 2 Federringe und 2 Muttern M8 festziehen.

Slide the bearing block on the shaft. Hold it in place with ø42 spiral ring. Carefully, set the bottom drum with support arm onto the side supports of the stand as shown, so that the bearing blocks slot into the channels provided by the side support. The larger diameter shaft should be at the leg end of the stand.

Nosilec nosilca na spodnjem delu bobna (1). Spodnji del bobna z držalom ležaja pritrđite na predmontirano ogrodje ter zategnite z 2 šestrobna vijakoma M8x65, 2 podložkama, 2 vzmetnima obročema in 2 maticama M8.

Montirajte nosač ležaj na dnu bubnja (1). Donji dio bubnja s držačem ležaja postavite na predmontirano postolje, pritegnite pomoću 2





šesterobridna vijka M8x65, 2 podloške, 2 opružna prstena i 2 matice M8.

Montez le support de palier sur la partie inférieure du tambour (1). Placez soigneusement la partie inférieure du tambour avec le support de palier sur le châssis pré-monté (ø plus grand sur le pied de soutien), serrez avec 2 vis à tête hexagonale M8x65, 2 rondelles, 2 rondelles élastiques et des écrous M8.

### Mischwerk montieren / Mounting the mixer / Montaža mešalnega mehanizma / Montaža mehanizma za miješanje / Montage du mélangeur

Montiere die Schaufeln auf die beiden vorgesehen Löcher am Trommelboden. M8x16 schraube von außen in die Trommel einführen, anschließend die Lederscheibe die Schaufel, die Scheibe, den Sicherungsring und die Mutter in dieser Reihenfolge an der Schraube montieren. Noch nicht final anziehen.

Mount the mixing blades inside the bottom drum loosely as shown- Two holes are provided at the base of the drum into which a M8x16 bolt may be inserted from the outside. A leather washer, flat washer, lock washer and a nut should be threaded on loosely on the inside. The leather washer should be placed under the blade down against the drum.

Mešalni mehanizem pritrdite z 2 šestrobna vijakoma M8x16, 2 podloškama in 2 maticama M8 na spodnji del bobna. Med mešalni mehanizem in boben vstavite na vsaki strani po eno usnje podložko.

Mehanizam za miješanje (1) pričvrstite pomoću 2 šesterobridna vijka M8x16 na donji dio bubnja, s 2 podloške i 2 opružna prstena i 2 matice M8. Između mehanizma za miješanje i bubnja umetnite po jednu koža podložku.

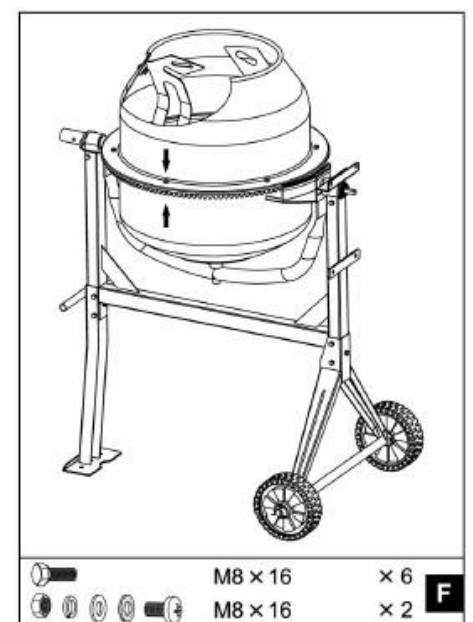
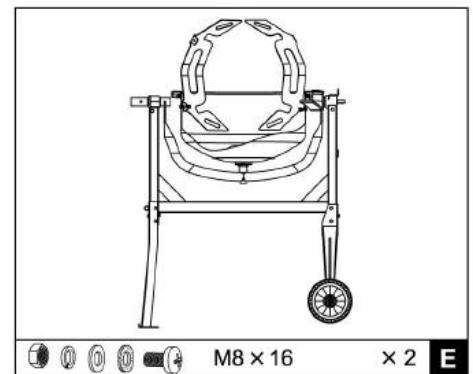
Montez les godets sur les deux trous prévus à cet effet au fond du tambour. Insérez la vis M8x16 dans le tambour par l'extérieur, puis montez la rondelle en cuir, le godet, la rondelle, le circlip et l'écrou sur la vis d'assemblage dans cet ordre. Ne pas effectuer le serrage final pour le moment.

### Trommeloberteil montieren / Mounting the drum (upper part) on the frame / Montaža gornjeg dijela bubnja / Montage de la partie supérieure du tambour

Positionieren sie das Oberteil am Unterteil sodass die Löcher und die beiden Pfeile ausgerichtet sind (**Achtung** Pfeil markieren die exakte Ausrichtung). Montiere die 6 M8x16 Schrauben +Scheiben + Sicherungsringe am Gewinde des Unterteils. Befestige die Schaufeln auch am Oberteil indem die 2 M8x16 Schlitzschrauben von außen angebracht werden. Die Lederscheibe sollte wieder zwischen Schaufel und Trommel angebracht werden und anschließend mit Scheibe+Sicherungsring und Mutter festgezogen werden. Bitte anschließend alle Schrauben noch festziehen.

Position the upper drum on bottom drum over the rim, making sure the mounting holes align in both as well as the labeled arrows. Screw a M8x16 hex bolt with lock and flat washers into each threaded hole in the rim/ring gear. Make sure the tightening process is carried out progressively. Secure the mixing blades to the upper drum by inserting two M8x16 cross headed screws from the outside through the holes in the drum.

A Leather washer should be positioned inside between the drum and blade. Secure the mixing blade on the inside using a flat washer, spring





washer and nut. Finally, ensure top and bottom mixing blade mountings are tight.

Čez postavite zgornji del bobna.

Pozor! Puščici natančno označujeta smer postavitve spodnjega in zgornjega dela bobna. Naravnajte zgornji del bobna in ga pritrdite s 6 šestrobnimi vijaki M8x16 skupaj z podložkami na spodnji del bobna. Zategnite vijake.

Mešalni mehanizem pritrdite z 2 šestrobni vijakoma M8x16, 2 podložkama in 2 maticama M8 na zgornji del bobna.

Na to postavite gornji dio bubnja.

Pažnja! Nalijepljene strelice označavaju točno usmjerenje donjeg i gornjeg dijela bubnja. Usmjerite gornji dio bubnja i pomoću 6 šesterobridnih vijaka M8x16 s podložkama montirajte ga na donji dio bubnja te ga pritegnite.

Mehanizam za miješanje sa 2 šestrobni vijaka M8x16, 2 Podložkama i 2 Maticama M8 priložiti u gornjem dijelu bubnja.

Positionnez la partie supérieure sur la partie inférieure de manière à ce que les trous et les deux flèches soient alignés (**Attention** : les flèches marquent l'alignement exact). Montez les 6 vis M8x16 + rondelles + circlips sur le filetage de la partie inférieure. Fixez également les godets à la partie supérieure en fixant les 2 vis plates M8x16 de l'extérieur. La rondelle de cuir doit être placée à nouveau entre le seau et le tambour, puis serrée avec la rondelle + le circlip et l'écrou. Veuillez ensuite serrer toutes les vis.

### **Rasterscheibe montieren / Mounting the grating disc / Montaža rešetkaste ploče / Montaža ploče za pozicioniranje / Montage du plateau à grille**

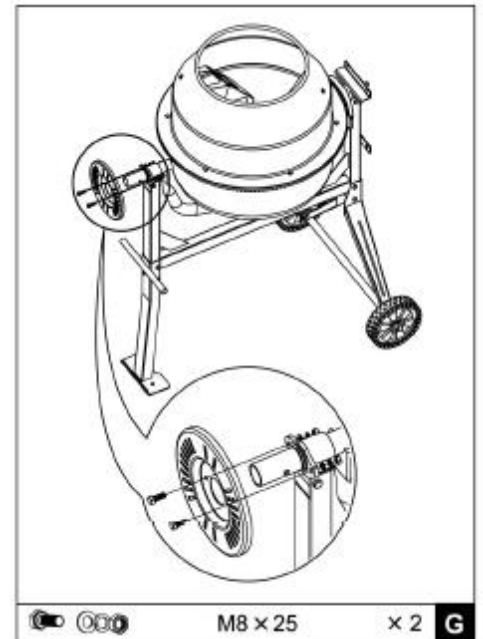
Rasterscheibe mit 2 Sechskantschrauben M8x25, 2 Scheiben, 2 Federringe auf Schwenkachse montieren und festziehen.

Slide the locking plate over the large diameter shaft at the leg end of the frame with the rim facing inwards as shown. Secure with two M8x25 bolts, each with a nut, lock and flat washers.

Rešetkasto ploščo pritrdite z 2 šestrobni vijakoma M8x25, 2 podložkama in 2 vzmetnima obročema na prečno os in zategnite vijake

Ploču za pozicioniranje pomoću 2 šesterobridna vijaka M8x25, 2 podložke, 2 opružna prstena montirajte na zakretnu osovinu i pritegnite.

Montez et serrez le plateau à grille avec 2 vis à tête hexagonale M8x25, 2 rondelles, 2 rondelles élastiques sur l'axe de pivotement.





**Schwenkrad montieren / Mounting the swiveling wheel /  
Montaža krmilnega kolesa/ Montaža zakretnog kola /  
Montage de la roue pivotant :**

Die Feder ist für eine bessere Montage in seinem Halter fixiert. Schieben Sie das Rad über den Schaft mit dem größeren Durchmesser bis die Löcher im Bügel mit dem gebohrten Loch übereinstimmen. Führen Sie eine M10X60 Sechskantschraube und eine Mutter mit einer flachen Unterlegscheibe und Sicherungsring von der anderen Seite ein. Schrauben Sie die Mutter fest am Bügel an, aber nicht zu fest, damit das Rad noch um die Schraube schwenken kann. Entfernen sie das U-förmige Blech um die Feder zu entspannen.

Achtung: Das Schwenkrad muss um die Schraube schwenken können, so dass die Ösen auf dem Bügel mit den Schlitzten des Verriegelungsblechs verbunden oder davon getrennt werden können.

The spring is clamped in its holder by a U shaped plate for easier assembly. Slide the wheel over the larger  $\varnothing$  shaft until the holes in the bracket line up with the hole drilled. Insert a M10x60 hex bolt and screw on a nut with flat and lock washers from the other side. Screw the nut up against the bracket firmly, but not so tightly so as to prevent the wheel from pivoting about the bolt. Free the spring by removing the U shaped plate. Note: The wheel must be allowed to pivot about the bolt so that the lugs on the bracket can be engaged or disengaged from the slots in the locking plate.

Potisnite kolo čez držalo z večjim premerom, tako, da so odprtine v stremenu poravnane z izvrtano luknjo. Vstavite šestrobni vijak s ploščato podložko ter ga z druge strani fiksirajte z matico in ploščato podložko. Trdno privijte matico na ročaj, vendar ne premočno, da se kolo lahko obrača.

Odstranite U obliki lista, da se sprostite spomladi.

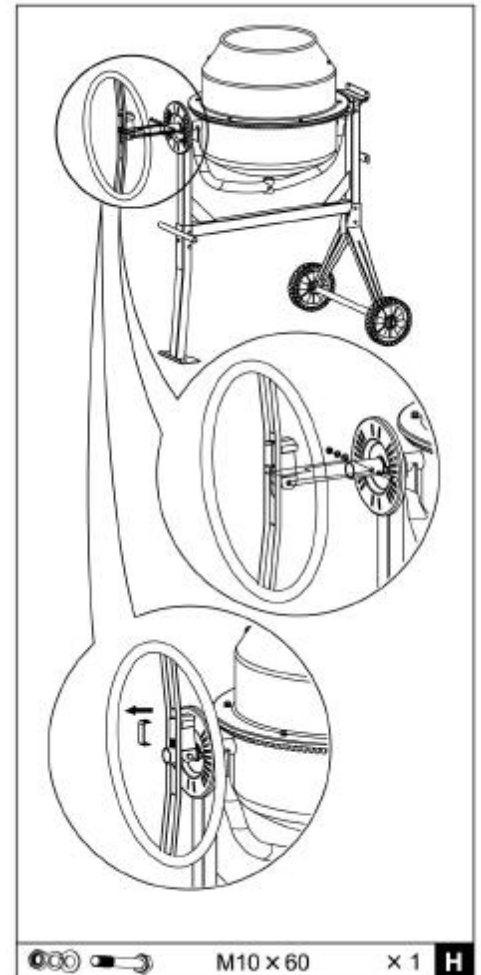
Pozor: Pazite, da se krmilno kolo lahko premika, tako, da se ušesca na ročaju lahko pripnejo na z reže zapiralne plošče ali se od nje ločijo.

Kolo gurnite preko nastavka s većim promjerom sve dok se rupe u držaču ne poklope s izbušenom rupom. Šesterobridni vijak M10X60 s plosnatom podložkom i maticu s plosnatom podložkom uvedite s druge strane. Maticu zavrnite čvrsto na držaču, ali ne prečvrsto kako bi se kotač još mogao okretati oko vijka.

Pažnja: Zakretno kolo mora se moći zakretati oko vijka tako da se ušice na držaču mogu spojiti s otvorima na zapornom limu ili da se mogu odvojiti od njega.

Pour un meilleur montage, le ressort est fixé dans son support. Poussez la roue sur la tige avec le diamètre le plus important, jusqu'à ce que les trous de l'étrier s'alignent avec les trous percés. Insérez une vis à six pans M10X60 et un écrou avec une rondelle plate et faites un circlip de l'autre côté. Serrez l'écrou sur le support, mais pas trop fermement, afin que la roue puisse encore tourner autour de la vis. Retirez la tôle en forme de U pour détendre le ressort.

Attention : La roue pivotante doit pouvoir pivoter autour de la vis afin que les oeilletons de l'étrier puissent être reliés ou séparés avec des fentes de la plaque de verrouillage





**Motorgehäuse montieren / Mounting motor housing /  
Montaža ohišja motorja / Montaža kućišta motora /  
Montage du carter du moteur**

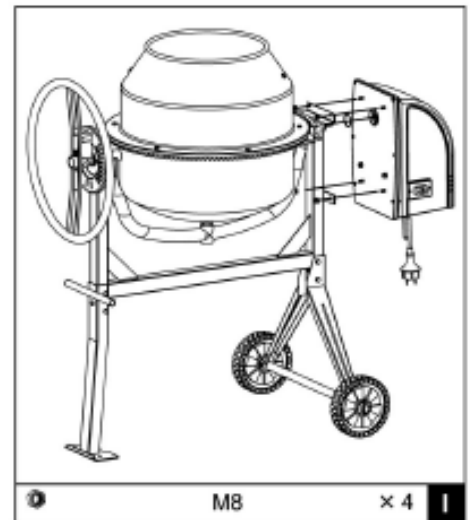
Motorgehäuse auf die Antriebswelle und Halteplatte setzen, mit 4 Schrauben M8 sichern.

Lining up the keyways, slide the transmission case over the pinion shaft. Secure the case to the frame with four M8 nuts.

Postavite ohišje motorja na pogonsko gred in podporne plošče, varno s 4 vijaki M8.

Mjesto kućište motora na pogonske osovine i zadržavanje ploča, osigurati s 4 vijka M8.

Placez le carter du moteur sur l'arbre d'entraînement et la plaque de maintien, puis fixez-le avec 4 vis M8.



**4.2 Elektrischer Anschluss / Power supply / Priklučitev na električno omrežje / Električni priključak / Raccordement électrique**



**ACHTUNG/ATTENTION/POZOR/ PAŽNJA / ATTENTION**

**Bei Arbeiten an einer nicht geerdeten Maschine: Schwere Verletzungen durch Stromschlag im Falle einer Fehlfunktion möglich!**

**Daher gilt:** Maschine muss an einer geerdeten Steckdose betrieben werden.

**When working with non-grounded machines:**

**Severe injury or even death may arise though electrocution!**

**Therefore:** The machine must be operated at a grounded power socket

**Če uporabljate stroj, ki ni ozemljen, so v primeru okvare na stroju možne težke poškodbe zaradi električnega udara!**

Zato: v tem primeru stroj lahko obratuje samo, če je priključen v ozemljeno vtičnico.

**U radu sa strojem bez uzemljenja: u slučaju smetnje u funkciji moguće su teške ozljede zbog strujnog udara!**

**Zato:** Stroj mora raditi na utičnici s uzemljenjem.

**Lors de travaux sur une machine non mise à la terre : Risque de blessures graves par électrocution en cas de dysfonctionnement !**

**Par conséquent, la règle est la suivante :** La machine doit être commandée à partir d'une prise reliée à la terre.

**Folgende Anweisungen richten sich an einen Elektrofachmann. Der Anschluss der Maschine ist ausschließlich durch einen Elektrofachmann durchzuführen!**



1. Der elektrische Anschluss der Maschine ist für den Betrieb an einer geerdeten Steckdose vorbereitet!
2. Der Anschlussstecker darf nicht manipuliert werden!
3. Das Speisestromnetz muss mit 16A abgesichert sein.
4. Überprüfen Sie, ob die Netzspannung mit den Anforderungen der Maschine übereinstimmt.
5. Prüfen Sie nach dem elektrischen Anschluss die korrekte Laufrichtung.
6. Überzeugen Sie sich, dass ein etwaiges Verlängerungskabel in gutem Zustand und für die Leistungsübertragung geeignet ist. Ein unterdimensioniertes Kabel verringert die Leistungsübertragung und erwärmt sich stark.
7. Ein beschädigtes Kabel ist umgehend zu erneuern!

**The connection of the machine to the electric power supply and the following checks have to be carried out by a respectively trained electrician only!**

1. The electronic connection of the machine is designated for operation with a grounded power socket!
2. The connector plug may not be manipulated.
3. The mains supply must be secured with 16A:
4. Check, whether the feeding voltage and the Hz comply to the required values of the machine. A deviation of feeding voltage of  $\pm 5\%$  is allowed.
5. After connecting check the right running direction
6. Make sure that a possible extension cord is in good condition and suitable for the transmission of power. An undersized cord reduces the transmission of power and heats up.
7. A damaged cable must be replaced immediately

**Naslednja navodila so namenjena usposobljenemu električarju. Priključitev stroja lahko izvaja samo usposobljen električar!**

1. Električni priključek stroja je pripravljen za priključitev v ozemljeno vtičnico!
2. Priključni vtič ni namenjen manipulacijo s strojem!
3. Električno omrežje mora biti varovano s 16 A.
4. Prepričajte se, da je mrežna napetost v skladu z zahtevami stroja.
5. Po opravljeni priključitvi stroja na električno omrežje preverite, če je smer vrtenja pravilna.
6. Prepričajte se, da je podaljševalni kabel v dobrem stanju in da ima dovolj veliko kapaciteto za prenos moči. Kabel premajhnih dimenzij ima zmanjšano kapaciteto za prenos moči in se močno segreje.
7. Poškodovan kabel morate takoj zamenjati!



**Sljedeće upute upućene su električaru. Priključivanje stroja treba obavljati isključivo električar!**



1. Električni priključak stroja pripremljen je za rad na uzemljenoj utičnici!
2. Na utikaču za priključak ne smiju se vršiti nikakve izmjene!
3. Strujna mreža za napajanje mora imati osiguranje od 16A.
4. Provjerite odgovara li napon mreže zahtjevima stroja.
5. Nakon priključivanja na struju provjerite ispravan smjer okretanja.
6. Uvjerite se da je produžni kabel u dobrom stanju i da je prikladan za prijenos struje. Poddimensionirani kabel smanjuje prijenos struje i jako se zagrijava.
7. Oštećeni kabel treba odmah zamijeniti!



**Les instructions suivantes s'adressent à un électricien qualifié. La machine ne doit être raccordée que par un électricien qualifié !**

1. Le raccordement électrique de la machine est préparé pour le fonctionnement sur une prise de courant reliée à la terre !
2. La fiche du connecteur ne doit pas être manipulée !
3. L'alimentation doit être protégée par un fusible de 16A.
4. Vérifier que la tension secteur correspond aux exigences de la machine.
5. Après le raccordement électrique, vérifiez le sens de rotation correct.
6. Assurez-vous que les rallonges sont en bon état et qu'elles conviennent à la transmission de puissance. Un câble sous-dimensionné réduit la transmission d'énergie et chauffe considérablement.
7. Un câble endommagé doit être remplacé immédiatement !

	<b>HINWEIS / NOTICE / NAPOTEK / NAPOMENA / AVIS</b>	
	<p><b>Der Betrieb ist nur mit Fehlerstromschutzeinrichtung (RCD mit maximalem Fehlerstrom von 30mA) zulässig.</b>  <b>Operation is only allowed with safety switch against stray current (RCD max. stray current of 30mA)</b>  <b>Obratovanje je dovoljeno le z opremo za zaščito pred napačnim električnim tokom (zaščitna oprema proti napačnemu toku do maks. 30mA).</b>  <b>Dopušten je samo rad sa zaštitnim uređajem struje kvara (RCD s maksimalnom strujom kvara od 30mA).</b>  <b>Le fonctionnement n'est autorisé qu'avec un appareil à courant résiduel (RCD avec un courant résiduel maximum de 30mA).</b></p>	

	<b>HINWEIS / NOTICE / NAPOTEK / NAPOMENA / AVIS</b>	
	<p><b>Verwenden Sie ausschließlich zulässige Verlängerungskabel mit dem, in der folgenden Tabelle erklärten, Litzenquerschnitt.</b>  <b>Use only permitted extension cable with cross-section the one in the following table declared.</b>  <b>Uporabljajte izključno pramenaste podaljševalne kable s preseki, ki so navedeni v spodnji tabeli.</b>  <b>Koristite isključivo dopuštene produžne kablove s presjekom žica navedenim u sljedećoj tablici.</b>  <b>N'utilisez que des rallonges homologuées dont la section de toron est expliquée dans le tableau suivant.</b></p>	

Spannung / Voltage / Napetost / Napon / Tension	Verlängerung / Extension / Podaljšek / Produžetak / Rallonge	Litzenquerschnitt / Cross-section / Presek kabla / Presjek žice / Section de toron
<b>220 V-240 V 50 Hz</b>	<27 m	1,5 mm <sup>2</sup>
	<44 m	2,5 mm <sup>2</sup>
	<70 m	4,0 mm <sup>2</sup>
	<105 m	6,0 mm <sup>2</sup>





## 5 VORWORT (DE)

### Sehr geehrter Kunde!

Diese Betriebsanleitung enthält Informationen und wichtige Hinweise zur Inbetriebnahme und Handhabung des Betonmischers ZI-BTM130.

Folgend wird die übliche Handelsbezeichnung der Maschine (siehe Deckblatt) in dieser Betriebsanleitung durch die Bezeichnung "Maschine" ersetzt.

Die Betriebsanleitung ist Bestandteil der Maschine und darf nicht entfernt werden. Bewahren Sie sie für spätere Zwecke auf und legen Sie diese Anleitung der Maschine bei, wenn sie an Dritte weitergegeben wird!

### Bitte beachten Sie die Sicherheitshinweise!



Lesen Sie vor Inbetriebnahme diese Anleitung aufmerksam durch. Der sachgemäße Umgang wird Ihnen dadurch erleichtert, Missverständnissen und etwaigen Schäden wird vorgebeugt.

Halten Sie sich an die Warn- und Sicherheitshinweise. Missachtung kann zu ernststen Verletzungen führen.

Durch die ständige Weiterentwicklung unserer Produkte können Abbildungen und Inhalte geringfügig abweichen. Sollten Sie Fehler feststellen, informieren Sie uns bitte.

Technische Änderungen vorbehalten!

### Urheberrecht

© 2018

Diese Dokumentation ist urheberrechtlich geschützt. Die dadurch verfassungsmäßigen Rechte bleiben vorbehalten! Insbesondere der Nachdruck, die Übersetzung und die Entnahme von Fotos und Abbildungen werden gerichtlich verfolgt.

Als Gerichtsstand gilt das Landesgericht Linz oder das für 4707 Schlüsslberg zuständige Gericht.

### Kundendienstadresse

**ZIPPER MASCHINEN GmbH**

Gewerbepark 8, A-4707 Schlüsslberg  
AUSTRIA

Tel.: +43 7248 61116-700

Fax: +43 7248 61116-720

Mail: [info@zipper-maschinen.at](mailto:info@zipper-maschinen.at)



## 6 SICHERHEIT

### 6.1 Bestimmungsmäßige Verwendung

Die Maschine nur in technisch einwandfreiem Zustand sowie bestimmungsgemäß, sicherheits- und gefahrenbewusst benutzen! Störungen, welche die Sicherheit beeinträchtigen können, umgehend beseitigen lassen! Die vom Hersteller vorgeschriebenen Betriebs-, Wartungs- und Instandsetzungsbedingungen und die Befolgung der in der Anleitung enthaltenen Sicherheitshinweise sind einzuhalten.

Es ist generell untersagt, sicherheitstechnische Ausrüstungen der Maschine zu ändern oder unwirksam zu machen!

Die Maschine ist ausschließlich für folgende Tätigkeiten bestimmt:

Zur Herstellung von Beton und Mörtel.

**Für eine andere oder darüber hinausgehende Benutzung und daraus resultierende Sachschäden oder Verletzungen übernimmt ZIPPER-MASCHINEN keine Verantwortung oder Garantieleistung.**

#### Arbeitsbedingungen:

Die Maschine ist für die Arbeit unter folgenden Bedingungen bestimmt:

Feuchtigkeit	max. 70%
Temperatur	von +5°C bis +40°C

Die Maschine ist nicht für den Betrieb unter explosionsgefährlichen Bedingungen bestimmt.

#### Unzulässige Verwendung:

- Der Betrieb der Maschine unter Bedingungen außerhalb der in dieser Anleitung angegebenen Grenzen ist nicht zulässig.
- Der Betrieb der Maschine ohne die vorgesehenen Schutzvorrichtungen ist unzulässig
- Die Demontage oder das Ausschalten der Schutzvorrichtungen ist untersagt.
- Unzulässig ist der Gebrauch von Werkzeugen, die nicht für den Gebrauch mit der Maschine geeignet sind.
- Etwaige Änderungen in der Konstruktion der Maschine sind unzulässig.
- Der Betrieb der Maschine auf eine Art und Weise bzw. zu Zwecken, die den Anweisungen dieser Bedienungsanleitung nicht zu 100% entspricht, ist untersagt.
- Lassen Sie die Maschine nie unbeaufsichtigt, vor allem nicht, wenn Kinder in der Nähe sind!
- Die Maschine ist nicht zur Verarbeitung von Lebensmittel zulässig!
- Das Mischen von explosiven, brennbaren und gesundheitsschädlichen Stoffen ist verboten!

### 6.2 Sicherheitshinweise

**Warnschilder und/oder Aufkleber an der Maschine, die unleserlich sind oder entfernt wurden, sind umgehend zu erneuern!**

**Örtlich geltende Gesetze und Bestimmungen können das Mindestalter des Bedieners festlegen und die Verwendung dieser Maschine einschränken!**

Zur Vermeidung von Fehlfunktionen, Schäden und gesundheitlichen Beeinträchtigungen sind folgende Hinweise UNBEDINGT zu beachten:



- Für eine ausreichende Beleuchtung im Arbeitsbereich der Maschine sorgen!
- Überlasten Sie die Maschine nicht!
- Achten Sie bei der Arbeit auf einen stets sicheren Stand.
- Bei Müdigkeit, Unkonzentriertheit bzw. unter Einfluss von Medikamenten, Alkohol oder Drogen ist das Arbeiten an der Maschine verboten!



- Die Maschine darf nur von einer Person bedient werden
- Die Maschine darf nur von unterwiesene Personen (Kenntnis und Verständnis dieser Betriebsanleitung), die keine Einschränkungen von motorischen Fähigkeiten verglichen mit üblichen ArbeitnehmerInnen aufweisen, bedient werden.
- Unbefugte, insbesondere Kinder, und nicht eingeschulte Personen sind von der laufenden Maschine fern zu halten!
- Achten Sie darauf, dass sich keine weiteren Personen im Gefahrenbereich (Mindestabstand: 2m) aufhalten



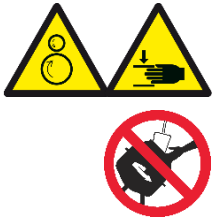
- Bei Arbeiten an und mit der Maschine geeignete Schutzausrüstung (enganliegende Arbeitskleidung, Schutzhandschuhe nach EN 388, Klasse 3111, Schutzbrille oder Gesichtsschutz, Sicherheitsschuhe S1) tragen!



- Die laufende Maschine darf nie unbeaufsichtigt sein! Vor dem Verlassen des Arbeitsbereiches die Maschine ausschalten und warten, bis die Maschine still steht!
- Vor Wartungs- oder Einstellarbeiten ist die Maschine von der Spannungsversorgung zu trennen!
- Stellen Sie sicher, dass die Maschine ausgeschaltet ist, bevor sie an die Stromversorgung angeschlossen wird
- Die Maschine nie mit defektem Schalter verwenden



- Verwenden Sie nur unveränderte, in die Steckdose passende Anschlussstecker (keine Adapter bei schutzgeerdeten Maschinen)
- Jedes Mal, wenn Sie mit einer elektrisch betriebenen Maschine arbeiten, ist höchste Vorsicht geboten! Es besteht Gefahr von Stromschlag, Feuer, Schnittverletzung;
- Schützen Sie die Maschine vor Nässe (Kurzschlussgefahr!)
- Im Freien nur mit Verlängerungskabel, das für den Außenbereich geeignet ist, arbeiten
- Verwenden Sie Elektrowerkzeuge und -maschinen nie in der Umgebung von entflammaren Flüssigkeiten und Gasen (Explosionsgefahr!)
- Prüfen Sie regelmäßig das Anschlusskabel regelmäßig auf Beschädigung
- Schützen Sie das Kabel vor Hitze, Öl und scharfen Kanten
- Vermeiden Sie Körperkontakt mit geerdeten Teilen



- **Hände und Füße von beweglichen Teilen fernhalten.**
- **Nicht in die laufende Mischtrommel greifen.**
- **Keine Gegenstände z.B. Schaufel oder ähnliches in die laufende Mischtrommel stecken.**
- **Verletzungsgefahr bei drehender Mischtrommel.**
- **Quetschgefahr am Zahnkranz!**



## HINWEIS

### Verhalten im Notfall

Für einen eventuell eintretenden Unfall sollte immer ein Verbandskasten nach ISO 3864 griffbereit vorhanden sein. Leiten Sie die der Verletzung entsprechend notwendigen Erste-Hilfe-Maßnahmen ein. Wenn Sie Hilfe anfordern, machen Sie folgende Angaben:

1. Ort des Unfalls

2. Art des Unfalls

3. Zahl der Verletzten

4. Art der Verletzungen

## 6.3 Restrisiken



## WARNUNG

**Es ist darauf zu achten, dass jede Maschine Restrisiken aufweist. Bei der Ausführung sämtlicher Arbeiten (auch der einfachsten) ist größte Vorsicht geboten. Ein sicheres Arbeiten hängt von Ihnen ab!**

Auch bei Einhaltung aller Sicherheitsbestimmungen und bei bestimmungsgemäßer Verwendung sind folgende Restrisiken zu beachten:

- Verletzungsgefahr für die Hände/Finger durch die rotierende Trommel während dem Betrieb.
- Verletzungsgefahr: Haare und lose Kleidung etc. können erfasst und aufgewickelt werden! Schwere Verletzungsgefahr! Sicherheitsbestimmungen bzgl. Arbeitskleidung unbedingt beachten.
- Verletzungsgefahr durch Kontakt mit spannungsführenden Bauteilen.
- Verletzungsgefahr durch Kippen der Maschine
- Gefahr durch gesundheitsschädliche Staubemissionen von Zement oder Zusatzstoffen

Diese Risiken können minimiert werden, wenn alle Sicherheitsbestimmungen angewendet werden, die Maschine ordentlich gewartet und gepflegt wird und die Maschine bestimmungsgemäß und von entsprechend geschultem Fachpersonal bedient wird.

Trotz aller Sicherheitsvorrichtungen ist und bleibt ihr gesunder Hausverstand und Ihre entsprechende technische Eignung/Ausbildung zur Bedienung einer Maschine der wichtigste Sicherheitsfaktor!



## 7 BETRIEB

Betreiben Sie die Maschine nur im einwandfreien Zustand. Vor jedem Betrieb ist eine Sichtprüfung der Maschine durchzuführen. Sicherheitseinrichtungen, elektrische Leitungen und Bedienelemente sind genauestens zu kontrollieren. Prüfen Sie Schraubverbindungen auf Beschädigung und festen Sitz.

### 7.1 Betriebshinweise

	<b>WARNUNG</b>	
	<b>Führen Sie sämtliche Umrüstarbeiten nur bei Trennung vom elektrischen Netz durch!</b>	

	<b>HINWEIS</b>
	<ul style="list-style-type: none"><li>• <b>Den Betonmischer nur auf festem, ebenem (kippsicherem) Untergrund aufstellen und betreiben.</b></li><li>• <b>Standplatz von Stolpergefahren freihalten.</b></li><li>• <b>Die Trommel muss nach rechts und links schwenkbar sein. Zum Entleeren der Trommel muss unter der Trommel Platz für eine Schubkarre sein.</b></li><li>• <b>Nur bei laufendem Motor die Mischtrommel füllen und entleeren.</b></li><li>• <b>Drehrichtung der Mischtrommel beachten.</b></li><li>• <b>Betonmischer im Betrieb nicht bewegen</b></li><li>• <b>Kontrollieren Sie regelmäßig den Anpressdruck des Schwenkrades. Spannen Sie gegebenenfalls die Druckfeder nach.</b></li></ul>

### 7.2 Bedienung

#### Ein-Ausschalten:

Stecken Sie das Gerät an eine Steckdose an.  
**Einschalten auf „I“ (Grüne Taste) drücken**  
**Ausschalten auf „0“ (Rote Taste) drücken**



#### Verstellen der Trommel:

Zum Verstellen der Trommel müssen Sie das Schwenkrad zu sich ziehen **(1)**, sodass Sie die Trommel bewegen können **(2)**.

Befindet sich die Trommel in der gewünschten Position, rasten Sie das Schwenkrad wieder ein.

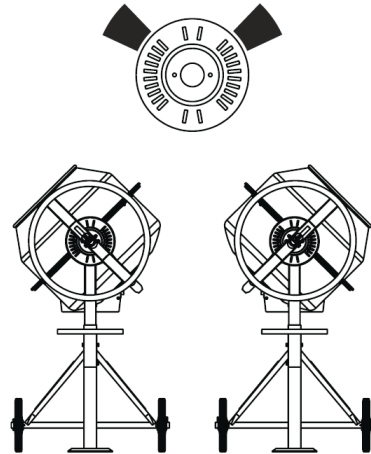




### Befüllen:

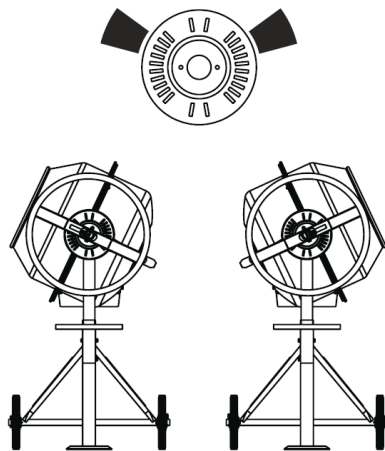
Achten Sie vor dem Befüllen darauf, dass die Öffnung der Trommel so ausgerichtet ist, dass kein Mischgut aus der Trommel herausfallen kann.

Füllen Sie das Mischgut bei laufender Trommel ein (**Überfüllen Sie die Trommel nicht**)



### Mischen:

Stellen sie die Trommel etwas flacher.  
So wird ein gutes Mischergebnis erreicht.



### Entleeren:

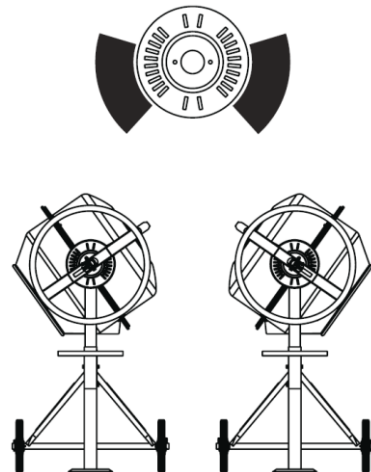
Schwenken Sie zum Entleeren der Trommel diese nach unten

Achten Sie darauf, dass unter der Trommel ein ausreichendes Behältnis (z.B. Schubkarren) bereitsteht.

Achten Sie darauf, dass kein Mischgut auf den Boden gelangen kann.

### ACHTUNG!

**Die volle Trommel ist schwer!**





### Lagern und Pausen:

Zur Lagerung oder bei Pausen stellen Sie die Trommelöffnung auf die Position unten stellen





## 8 WARTUNG

ACHTUNG		
	<p><b>Vor Wartungsarbeiten Maschine ausschalten und den Netzstecker ziehen!</b></p> <p><b>Sachschäden und schwere Verletzungen durch unbeabsichtigtes Einschalten der Maschine werden so vermieden!</b></p>	

Die Maschine ist wartungsarm und enthält nur wenig Teile, die der Bediener einer Instandhaltung unterziehen muss.

Störungen oder Defekte, die die Sicherheit der Maschine beeinträchtigen können, umgehend beseitigen lassen.

### HINWEIS

Nur ein regelmäßig gewartetes und gut gepflegtes Gerät kann ein zufrieden stellendes Hilfsmittel sein. Wartungs- und Pflegemängel können zu unvorhersehbaren Unfällen und Verletzungen führen. Reparaturen die spezielle Fachkenntnisse erfordern, sollten nur von autorisierten Service Centern durchgeführt werden.

**Unsachgemäßer Eingriff kann das Gerät beschädigen oder Ihre Sicherheit gefährden.**

Prüfen Sie regelmäßig, ob die Warn- und Sicherheitshinweise an der Maschine vorhanden und in einwandfrei leserlichem Zustand sind.

Prüfen Sie vor jedem Betrieb den einwandfreien Zustand der Sicherheitseinrichtungen!

Bei Lagerung der Maschine darf diese nicht in einem feuchten Raum aufbewahrt werden und muss gegen den Einfluss von Witterungsbedingungen geschützt werden.

Vor der ersten Inbetriebnahme, sowie nachfolgend alle 100 Arbeitsstunden alle beweglichen Verbindungsteile (falls erforderlich vorher mit einer Bürste von Staub reinigen) mit einer dünnen Schicht Schmieröl oder Schmierfett einschmieren.

### 8.1 Instandhaltung und Wartungsplan

#### Nach jeder Inbetriebnahme:

- Maschine insbesondere Trommel reinigen

#### Nach 25 Betriebsstunden

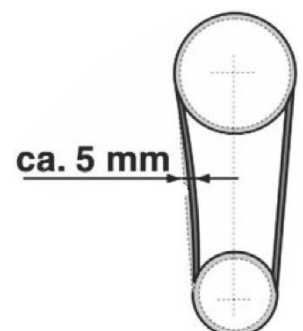
- Zahnkranz einfetten
- Keilriemenspannung prüfen

### 8.2 Keilriemen spannen

Abdeckung des Motorgehäuses entfernen, Riemenspannung prüfen (durch Druck mit dem Finger auf den Riemen, sollte der Riemen ca. 5mm nachgeben.).

Falls Riemen zu locker ist, Schrauben am Motor lösen, Riemen auf Spannung bringen und Schrauben wieder anziehen.

Riemen sind Verschleißteile die nach einer bestimmten Zeit ausgetauscht werden müssen. Bei Bedarf Schrauben am Motor lösen, Riemen tauschen, auf Spannung bringen und Schrauben wieder anziehen. Motorabdeckung wieder montieren.



### 8.3 Transport

Trommelöffnung auf die Position unten stellen.

Maschinen an den Transportgriffen anheben und bewegen.

Beim Transport mit einem Fahrzeug Schrauben entfernen und Füße einklappen.

Maschine mit Spanngurt gegen Verschiebungen sichern



### 8.4 Reinigung

Trommel mit Wasser reinigen. Zement und Mörtelkruste entfernen. Motorgehäuse und Trommel nicht mit einer Schaufel oder einem anderen harten Gegenständen abklopfen, da diese sonst beschädigt werden können.

**TIPP:** Füllen Sie die Trommel mit Wasser und etwas Schotter oder Kies und schalten Sie die Maschine ein. Nach ein paar Minuten entleeren.



HINWEIS	
<b>Der Einsatz von Lösungsmitteln, aggressiven Chemikalien oder Scheuermitteln führt zu Sachschäden an der Maschine!</b>	
<b>Daher gilt:</b> Bei der Reinigung nur Wasser und wenn notwendig milde Reinigungsmittel verwenden!	

Blanke Flächen der Maschine gegen Korrosion mit handelsüblichen Mitteln imprägnieren.

### 8.5 Entsorgung

Entsorgen Sie Ihre Maschine nicht im Restmüll. Kontaktieren Sie Ihre lokalen Behörden für Informationen bzgl. der verfügbaren Entsorgungsmöglichkeiten. Wenn Sie bei Ihrem Fachhändler eine neue Maschine oder gleichwertiges Gerät kaufen, ist dieser verpflichtet, Ihre alte fachgerecht zu entsorgen.



## 9 FEHLERBEHEBUNG

**BEVOR SIE DIE ARBEIT ZUR BESEITIGUNG VON DEFEKTEN BEGINNEN, TRENNEN SIE DIE MASCHINE VON DER STROMVERSORGUNG.**

Fehler	Mögliche Ursache	Behebung
<b>Motor läuft nicht an</b>	• Schalter defekt	• Schalter reparieren
	• Stromversorgung ausgeschaltet	• Stromversorgung kontrollieren
	• Sicherung defekt	• Sicherung wechseln
<b>Motor brummt, läuft aber nicht an</b>	• Zahnkranz blockiert	• Maschine abschalten, Netzstecker ziehen und die Zahnkranzsegmente reinigen bzw. austauschen
	• Kondensator defekt	• Kundendienst kontaktieren
<b>Gerät läuft an, blockiert jedoch bei geringer Belastung und schaltet automatisch ab</b>	• Verlängerungskabel zu lang oder zu kleiner Querschnitt	• Kapitel elektrischer Anschluss nachlesen
	• Steckdose zu weit vom Hauptanschluss und zu kleiner Querschnitt der Anschlussleitung	• Kapitel elektrischer Anschluss nachlesen
<b>Anpressdruck des Handrad zu locker</b>	• Druckfeder zu locker gespannt	• Schraube an der Druckfeder nachziehen
<b>Trommel dreht sich nicht nach dem Einschalten</b>	• Keilriemen defekt oder die Spannung stimmt nicht	• Keilriemen prüfen und gegebenenfalls wechseln

**VIELE POTENTIELLE FEHLERQUELLEN LASSEN SICH BEI FACHGEMÄSSEM ANSCHLUSS AN DAS SPEISESTROMNETZ IM VORHINEIN AUSSCHLIESSEN.**



HINWEIS	
<b>Sollten sie sich bei notwendigen Reparaturen nicht in der Lage fühlen diese ordnungsgemäß zu verrichten, oder besitzen sie die vorgeschriebene Ausbildung dafür nicht, ziehen sie immer eine Fachwerkstätte zum Beheben des Problems hinzu.</b>	





## 10 PREFACE (EN)

### Dear Customer!

This manual contains important information and advice for the correct and safe use and maintenance of the concrete mixer ZI-BTM130.

Following the usual commercial name of the machine (see cover) is substituted in this manual with the name "machine".

The manual is part of the machine and may not be stored separately. Read it profoundly before first use of the machine and keep it for later reference. When the machine is handed to other persons always put the manual to the machine.

### Please follow the security instructions!

Please read the entire manual, to prevent misunderstandings, machine damage or even injuries!



Due to continuous development of our products illustrations, pictures might differ slightly.

If you however find errors in this manual, please inform us.

Technical changes excepted!

### Copyright law

© 2018

This manual is protected by copyright law – all rights reserved. Especially the reprinting as well as the translation and depiction of pictures will be prosecuted by law. Court of jurisdiction is the Landesgericht Linz or the competent court for 4707 Schlüsslberg, AUSTRIA.

### Customer Support

**ZIPPER MASCHINEN GmbH**

Gewerbepark 8, 4707 Schlüsslberg  
AUSTRIA

Tel.: +43 7248 61116-700

Fax: +43 7248 61116-720

Mail: [info@zipper-maschinen.at](mailto:info@zipper-maschinen.at)



## 11 SAFETY

### 11.1 Intended Use

The machine must only be used for its intended purpose! Any other use is deemed to be a case of misuse.

To use the machine properly you must also observe and follow all safety regulations, the assembly instructions, operating and maintenance instructions lay down in this manual.

All people who use and service the machine have to be acquainted with this manual and must be informed about the machine's potential hazards.

It is also imperative to observe the accident prevention regulations in force in your area.

The same applies for the general rules of occupational health and safety.

The machine is used for:

Concrete and mortar production.

**Any manipulation of the machine or its parts is a misuse, in this case ZIPPER-MASCHINEN and its sales partners cannot be made liable for ANY direct or indirect damage.**

Even when the machine is used as prescribed it is still impossible to eliminate certain residual risk factors.

#### Ambient conditions

The machine may be operated:

humidity	. 70%
temperature	☐ to +40°C (+41°F to +104°F)

The machine shall not be operated in areas exposed to increased fire or explosion hazard.

#### Prohibited use

- The operation of the machine outside the stated technical limits described in this manual is forbidden.
- Operation of the machine with open motor cover is prohibited.
- The use of the machine not being suitable for the use of the machine and not being certified is forbidden.
- Any manipulation of the machine and parts is forbidden.
- The use of the machine for any purposes other than described in this usermanual is forbidden.
- The unattended operation on the machine during the working process is forbidden!
- It is not allowed to leave the immediate work area during the work is being performed.
- The machine is not permitted for the processing of food!
- Any other utilisation counts as improper use especially mixing combustible or explosive materials is forbidden



## 11.2 Security instructions

**Missing or non-readable security stickers have to be replaced immediately!**

**The locally applicable laws and regulations may specify the minimum age of the operator and limit the use of this machine!**

To avoid malfunction, machine defects and injuries, read the following security instructions!



- Make sure the work area is lighted sufficiently
- Do not overload the machine
- Provide good stability and keep balance all times
- Always stay focused when working. Reduce distortion sources in your working environment. The operation of the machine when being tired, as well as under the influence of alcohol, drugs or concentration influencing medicaments is forbidden.



- Respectively trained people only and only one person shall operate the machine.
- Do not allow other people, particularly children, to touch the machine or the cable. Keep them away from your work area.
- Make your workshop childproof.
- Make sure there is nobody present in the dangerous area. The minimum safety distance is 2m



- Use personal safety equipment: safety goggles, safety shoes S1, work wear, safety gloves (EN 388, class 3111) when working with or on the machine.



- Never leave the machine running unattended! Before leaving the working area switch the machine off and wait until the machine stops.
- Always disconnect the machine prior to any actions performed at the machine.
- Avoid unintentional starting
- Do not use the machine with damaged switch



- The plug of an electrical tool must strictly correspond to the socket. Do not use any adapters together with earthed electric tools
- Each time you work with an electrically operated machine, caution is advised! There is a risk of electric shock, fire, cutting injury;
- Protect the machine from dampness (causing a short circuit)
- Use power tools and machines never in the vicinity of flammable liquids and gases (danger of explosion)
- Check the cable regularly for damage
- When working with the machine outdoors, use extension cables suitable for outdoor use
- Protect the cable from heat, oil and sharp edges
- Avoid body contact with earthed



- **Keep Hands and feet away from rotating parts.**
- **Do not reach into the drum when it is running!**
- **Do not insert any object into the running drum e.g., shovel etc.**
- **Risk of physical injury when mixing drum is rotating.**
- **Warning against hand injuries (bruises on the sprocket)!**



#### NOTICE

##### Emergency procedure

A first aid kit in accordance with ISO 3864 should always be readily available for a possible accident. Initiate the violation in accordance with the necessary first aid measures. When requesting support, provide the following details:

1. Place of accident	2. Type of accident
3. Number of injured people	4. Injury type(s)

### 11.3 Remaining risk factors



#### WARNING

**It is important to ensure that each machine has remaining risks. In the execution of all work (even the simplest) greatest attention is required. A safe working depends on you!**

Even if the machine is used as required it is still impossible to eliminate certain residual risk factors totally. The following hazards may arise in connection with the machine's construction and design:

Despite of correct and proper use and maintenance there remain some residual risk factors:

- Risk of injury to the hands / fingers by the rotating drum during operation.
- Risk of injury: hair and loose clothing, etc. can be captured and wound up! Safety regulations must be observed with regard to clothing.
- Risk of injury due to contact with live electrical components.
- Risk of injury by tipping the machine
- Risk of injury due to dust emissions from cement or additives

These risk factors can be minimized through obeying all security and operation instructions, proper machine maintenance, proficient and appropriate operation by persons with technical knowledge and experience.



## 12 OPERATION

Device to be operated in a perfect state only. Inspect the device visually every time it is to be used. Check in particular the safety equipment, electrical controls, electric cables and screwed connection for damage and if tightened properly. Replace any damaged parts before operating the device.

### 12.1 Operation instructions

	<b>WARNUNG</b>	
	<b>Perform all machine settings with the machine being disconnected from the power supply!</b>	

	<b>HINWEIS</b>
	<ul style="list-style-type: none"><li>• <b>Install and operate the concrete mixer on a solid and flat surface (making sure it does not fall over).</b></li><li>• <b>Keep the working area clear by tripping hazards.</b></li><li>• <b>It should be possible to swivel the drum to the right and left. There must be sufficient space for a wheelbarrow under the drum, so that it can be emptied.</b></li><li>• <b>The mixer drum to be only filled and emptied when the engine is running.</b></li><li>• <b>Pay attention to the rotation direction of the mixer drum.</b></li><li>• <b>Do not move the concrete mixer during operation!</b></li><li>• <b>Regularly check the contact pressure of the swiveling wheel. If it were necessary, re-tighten the tension spring.</b></li></ul>

### 12.2 Operation

#### Switch On-Off:

Plug the machine into a socket.

**Push „I“ (green button) to switch on**

**Push „0“ (red button ) to switch off**



#### Swiveling the drum:

To swivel the drum, pull back the swiveling wheel **(1)**, so that the drum can be moved **(2)**.

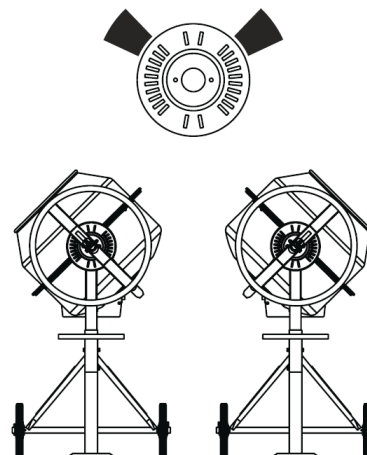
When the drum is in the desired position, lock the swiveling wheel again.



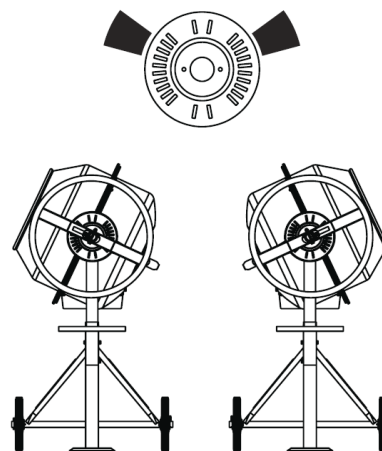
**Filling:**

Before filling the drum, ensure that the opening is aligned in such a way that the mixture cannot fall out of the drum.

Put the mixture in when the drum is rotating  
**(do not overfill the drum!)**

**Mixing:**

Adjust the drum a little bit lower.  
Thus a good mixing result is achieved

**Emptying:**

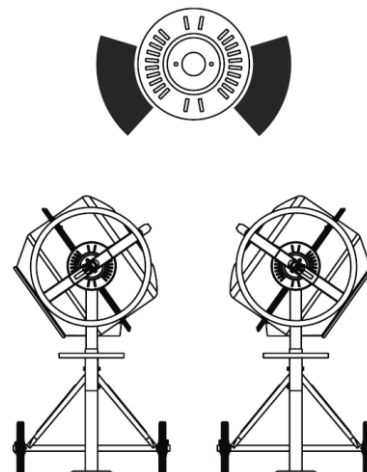
Swivel the drum in the downward direction to empty it.

Ensure that there is an adequate container under the drum (e.g., wheelbarrow).

Ensure that no mixture falls on the ground

**ATTENTION!**

**The full drum is heavy!**

**Storage and breaks:**

Adjust the drum in the downward direction





## 13 MAINTENANCE



### ATTENTION

**Don't clean or do maintenance on the machine while it is still connected to the power supply:**

**Damages to machine and injuries might occur due to unintended switching on of the machine!**

**Therefore: Switch the machine off and disconnect it from the power supply before any maintenance works or cleaning is carried out**

The machine does not require extensive maintenance. If malfunctions and defects occur, let it be serviced by trained persons only.

Before first operation as well as later on every 100 operation hours you should lubricate all connecting parts (if required, remove beforehand with a brush all dust).

Check regularly the condition of the security stickers. Replace them if required.

Check regularly the condition of the machine.

The good condition and perfect adjustment of the guiding rollers is essential for a smooth band guidance and a clean cut.

Store the machine in a closed, dry location.

### NOTICE

Clean your machine regularly after every usage – it prolongs the machines lifespan and is a prerequisite for a safe working environment.

**Repair jobs shall be performed by respectively trained professionals only!**

### 13.1 Maintenance plan

#### After each workshift:

- Clean the machine, especially the drum

#### After 25 hours of operation

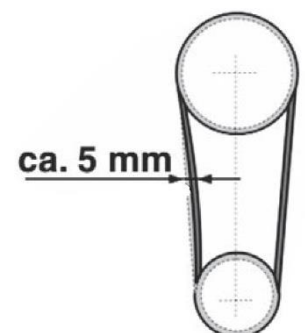
- Grease the sprocket
- Check tension of the v-belt

### 13.2 V-Belt adjusting

Remove the cover of the motor housing, check the belt tension (on pressing the belt with the finger, it should yield by approx. 5mm.)

Belts are wear and tear parts that must be replaced after a certain period. If necessary, detach the screws on the motor, replace the belt, adjust the correct tension and tighten the screws again.

Reinstall the motor cover.



### 13.3 Transport

Set the filling opening downwards.

Lift the machine at the transport handles and move the machine

During transportation by motor vehicle, remove the screws and fold the stands.

Lock the mixer with a strap to prevent displacement



### 13.4 Cleaning

Clean the drum with water after each use of the concrete mixer.

Remove cement and mortar residues. Do not tap motor casing and drum with a shovel or any other hard object, as these can be damaged.

**TIP: Fill the drum with water and a little crushed stone or gravel and turn on the machine. Empty after a few minutes.**



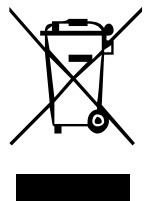
#### NOTICE

**The usage of certain solutions containing ingredients damaging metal surfaces as well as the use of scrubbing agents will damage the machine surface!**

Clean the machine surface with a wet cloth soaked in a mild solution

### 13.5 Disposal

Do not dispose the machine in residual waste. Contact your local authorities for information regarding the available disposal options. When you buy at your local dealer for a replacement unit, the latter is obliged to exchange your old



## 14 TROUBLE SHOOTING

**BEFORE YOU START WORKING FOR THE ELIMINATION OF DEFECTS, DISCONNECT THE MACHINE FROM THE POWER SUPPLY.**

Trouble	Possible cause	Solution
<b>Motor does not start</b>	• Switch defective	• Repair switch
	• Power supply is off	• Repair power supply
	• Fuse is defectivet	• Change fuse
<b>Motor grows, runs but does not start</b>	• Sprocket blocked	• Switch the machine off , unplug it and clean it or replace the ring gear components
	• Defective condenser	• Contact Service hotline
<b>Machine starts but getting blocked under small load and switches automatically off</b>	• The extension cable is too long or with a small cross section	• Check capture power supply
	• The socket is too far from the main line and the extension cable has a small cross section	• Check capture power supply
<b>The contact pressure of the swiveling wheel is too loose</b>	• The tension spring is not sufficiently tight	• Tighten the screw on the tension spring
<b>Drum does not rotate after starting the machine</b>	• V-belt is damaged or not sufficiently tight	• Check v-belt; Change v-belt if it is necessary

**MANY POTENTIAL SOURCES OF ERROR CAN BE CLEARED BY THE EXPERTLY CONNECTION TO THE ELECTRICITY GRID.**



#### NOTICE

**Should you in necessary repairs not able to properly to perform or you have not the prescribed training for it always attract a workshop to fix the problem.**





## 15 UVOD (SL)

### Spoštovani kupec!

To navodilo za uporabo vsebuje informacije in pomembne napotke za uporabo in rokovanje z mešalnikom betona ZI-BTM130.

V nadaljnjem besedilu smo običajno oznako naprave (glej začetno stran) v tem navodilu nadomestili z oznako "stroj".

Navodilo za uporabo je sestavni del stroja in se ga ne sme odstraniti. Navodilo za uporabo shranite, da ga boste lahko kasneje ponovno prebrali. Če stroj izročite tretji osebi, priložite zraven tudi to navodilo.

### Prosimo Vas, da upoštevate varnostna opozorila!



Pred uporabo natančno preberite to navodilo. Na ta način si boste olajšali strokovno rokovanje, odpravili nejasnosti in preprečili morebitno škodo.

Upoštevajte opozorilne in varnostne napotke. Neupoštevanje opozorilnih in varnostnih napotkov lahko privede do resnih poškodb.

Zaradi nenehnega razvoja naših proizvodov lahko slike in vsebina nekoliko odstopajo od resničnega stanja izdelka. Prosimo Vas, da nas o morebitnih napakah obvestite.

Pridržujemo si pravico do tehničnih sprememb!

### Avtorske pravice

© 2018

Ta dokument je avtorsko zaščiten. Pridržujemo si vse ustavne pravice, ki iz tega izhajajo! Ponatis, prevod in jemanje slikovnega materiala ni dovoljeno in se sodno preganja.

Kraj sodne pristojnosti je deželno sodišče v Linzu ali pristojno sodišče za 4707 Schlüsslberg.

### Naslov servisne službe

<b>ZIPPER MASCHINEN GmbH</b> Gewerbepark 8 A-4707 Schlüsslberg Tel.: +43 7248 61116-700 Fax: +43 7248 61116-720 Mail: <a href="mailto:info@zipper-maschinen.at">info@zipper-maschinen.at</a>	<b>GRADBENA TOČKA d.o.o.</b> Tupeliče 59 4205 Preddvor GSM: 030 375 939 WEB: <a href="http://www.gradbena-tocka.si">www.gradbena-tocka.si</a> E-MAil: <a href="mailto:servis@gradbena-tocka.si">servis@gradbena-tocka.si</a>
---	---



## 16 VARNOST

### 16.1 Namenska uporaba

Stroj uporabljajte samo v tehnično brezhibnem stanju in v skladu z namenom uporabe. Pri tem upoštevajte varnostna opozorila in označbe za nevarnost! Motnje, ki lahko vplivajo na varnost stroja, dajte takoj odstraniti. Potrebno je upoštevati obratovalne, servisne in vzdrževalne pogoje, ki jih je predpisal proizvajalec ter varnostne napotke, ki so navedeni v tem navodilu.

Na splošno je prepovedano menjati ali onemogočati tehnično opremo na stroju, ki skrbi za varnost!

Stroj je namenjen izključno za proizvodnjo betona in malte.

**Za materialno škodo ali poškodbe, ki so posledica kakršnega koli drugega načina uporabe ali uporabe, ki ne upošteva zgoraj navedenih napotkov, ZIPPER MASCHINEN ne prevzema nikakršne odgovornosti ali garancije.**

#### Pogoji uporabe:

Stroj je namenjen za uporabo v naslednjih pogojih:

Vlažnost	maks. 70%
Temperatura	od +5°C do +40°C

Stroj ni namenjen za uporabo v pogojih, kjer je prisotna nevarnost eksplozije.

#### Nedopustna uporaba

- Obratovanje stroja v pogojih, ki so izven okvirov, navedenih v tem navodilu, ni dovoljeno.
- Obratovanje stroja brez predvidenih zaščitnih naprav ni dovoljeno.
- Prepovedana je demontaža ali izklapljanje zaščitnih naprav.
- Uporaba orodij, ki niso primerna za delo s strojem, ni dovoljena.
- Eventualne spremembe v konstrukciji stroja niso dovoljene.
- Prepovedano je delo s strojem na način oz. z namenom, ki 100% ne upošteva napotkov v tem navodilu za uporabo.
- Stroja nikoli ne puščajte brez nadzora, zlasti pa ne, če so v bližini otroci!
- Stroja ni dovoljeno uporabljati za predelavo živil!
- Prepovedano je mešanje eksplozivnih, gorljivih in zdravju škodljivih snovi!

### 16.2 Varnostna opozorila

**Opozorilne table in/ali nalepke na stroju, ki so nečitljive ali so bile odstranjene, je potrebno takoj zamenjati!**

**Lokalni zakoni in določila lahko predpisujejo najnižjo dovoljeno starost rokovalca in na ta način omejijo uporabo tega stroja!**

Da bi se izognili nepravilnemu delovanju, okvaram in ogrožanju zdravja, **OBVEZNO** upoštevajte naslednje napotke:



- **Na prostoru, kjer delate s strojem, poskrbite za zadostno razsvetljavo!**
- **Ne preobremenite stroja!**
- **Pri delu s strojem vedno pazite na stabilnost.**
- **Ob utrujenosti, izgubi koncentracije ali pod vplivom zdravil, alkohola ali mamil, je delo s strojem prepovedano!**



- S strojem lahko rokuje le ena oseba
- S strojem lahko rokujejo samo strokovno usposobljene osebe (seznanjenost z navodilom za uporabo in razumevanje le-tega), ki nimajo nobenih omejitev glede motoričnih sposobnosti v primerjavi s povprečno storilnimi delavci.
- Nepooblaščenim osebam, zlasti otrokom ter neusposobljenim osebam zadrževanje v bližini stroja med obratovanjem ni dovoljeno!
- Pazite da na nevarnem področju (minimalna oddaljenost: 2m) ni drugih ljudi



- Pri delu s strojem nosite ustrezno zaščitno opremo (tesno oprijeta delovna obleka, zaščitne rokavice EN 388, razred 3111, zaščitna očala ali zaščita za obraz, zaščita za sluh, zaščitni čevlji S1)!



- Stroj med obratovanjem nikoli ne sme biti brez nadzora! Preden zapustite področje dela, izključite stroj in počakajte, da se zaustavi! Pred vzdrževalnimi ali nastavitvenimi deli izključite električno napajanje!
- Poskrbite, da je stroj izklopljen, preden ga priključite na električno omrežje
- Stroja nikoli ne uporabljajte, če je stikalo pokvarjeno



- Uporabljajte samo nespremenjene priključne vtiče, ki ustrezajo vtičnici (brez adapterja pri strojih, ki so zaščiteni z zaščitno ozemljitvijo)
- Vsakič, ko delate s strojem na električni pogon, morate biti maksimalno previdni! Obstaja nevarnost električnega udara, požara in vreznin;
- Stroj zaščitite pred vlago (nevarnost kratkega stika!)
- Na prostem delajte samo s podaljševalnimi kablji, ki so primerni za delo na prostem
- Električnih orodij in strojev nikoli ne uporabljajte v bližini vnetljivih tekočin in plinov (nevarnost eksplozije!)
- Redno pregledujte priključni kabel, če je poškodovan
- Kabel zaščitite pred vročino, oljem in ostrimi robovi
- Izogibajte se telesnemu stiku z ozemljenimi deli



- Roke in noge imejte dovolj daleč od gibljivih delov.
- Ne posegajte v vrteč se mešalni boben.
- Ne vstavljajte nobenih predmetov, npr. lopate ali česa podobnega v vrteč se mešalni boben.
- Nevarnost poškodb pri vrtečem se mešalnem bobnu.
- Nevarnost stisnjenja zaradi zobatega venca!

**NAPOTEK****Ravnanje v nujnih primerih**

Za primer nesreče mora biti vedno pri roki komplet za prvo pomoč v skladu z ISO 3864. Izvedite ustrezne ukrepe prve pomoči glede na nastalo poškodbo. Če boste potrebovali pomoč, navedite naslednje podatke:

1. Kraj nesreče	2. Vrsta nesreče
3. Število poškodovanih oseb	4. Vrsta poškodbe

**16.3 Druga tveganja****OPOZORILO**

**Bodite pozorni na to, da so pri vsakem stroju prisotna še druga tveganja. Pri izvajanju vseh del (tudi najpreprostejših) je potrebna največja previdnost. Varnost pri delu je odvisna od Vas!**

Tudi če gre za namensko uporabo in se držite vseh varnostnih predpisov, je potrebno upoštevati tudi naslednja druga tveganja:

- Nevarnost poškodb rok in prstov, ki jih lahko povzroči vrteč se boben med obratovanjem.
- Nevarnost poškodb: lasje, ohlapna oblačila ipd. se lahko ujamejo v stroj in navijejo okrog njega! Nevarnost težkih poškodb! Obvezno upoštevajte varnostne predpise glede delovne obleke.
- Nevarnost poškodb zaradi stika z deli stroja, ki so pod napetostjo.
- Nevarnost poškodb zaradi prevrnitve stroja.
- Nevarnost zaradi zdravju škodljive emisije prahu cementa ali drugih primesi.

Tovrstna tveganja je mogoče zmanjšati na minimum ob upoštevanju vseh varnostnih predpisov, če je stroj redno vzdrževan in servisiran, če se ga namensko uporablja in če z njim delajo strokovno usposobljene osebe.

Kljub vsej varnostni opreми pa sta zdrav razum in ustrezna tehnična kvalifikacija/usposobljenost za rokovanje s strojem še vedno najpomembnejše zagotovilo za varnost!




## 17 OBRATOVANJE

Stroj lahko obratuje samo v brezhibnem stanju. Pred vsako uporabo je potrebno stroj vizualno pregledati. Varnostne naprave, električne vodnike in upravljalne elemente je potrebno zelo podrobno pregledati. Preverite vse vijačne spoje, če so poškodovani ali slabo pritrjeni.

### 17.1 Obratovalni napotki

	<b>OPOZORILO</b>	
	<b>Pred vsakim predelovalnim delom izključite električno napajanje!</b>	

	<b>NAPOTEK</b>
	<ul style="list-style-type: none"><li>• <b>Stroj lahko stoji in obratuje samo na trdni in ravni podlagi, ki je varna pred prevrnitvijo.</b></li><li>• <b>Prostor dela s strojem zavarujte pred nevarnostjo spotika.</b></li><li>• <b>Boben se mora vrteti levo in desno. Za izpraznitev bobna mora biti pod bobnom prostor za samokolnico.</b></li><li>• <b>Boben mešalca polnite in praznite samo med obratovanjem motorja.</b></li><li>• <b>Pazite na smer vrtenja mešalnega bobna.</b></li><li>• <b>Mešalnika betona med obratovanjem ne premikajte.</b></li><li>• <b>Redno kontrolirajte pritiski tlak krmilnega kolesa. Po potrebi napnite tlačno vzmet.</b></li></ul>

### 17.2 Rokovanje

#### Vklop/izklop:

Priključite stroj v vtičnico.

**Za vklop pritisnite na „I“ (zelena tipka)**

**Za izklop pritisnite na „O“ (rdeča tipka)**



#### Prestavljanje bobna:

Za prestavljanje bobna morate krmilno kolo povleči k sebi **(1)**, tako, da se boben lahko premika **(2)**.

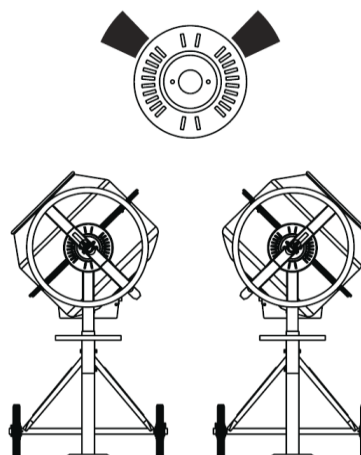
Ko je boben v zelenem položaju, pustite, da se krmilno kolo ponovno zaskoči.



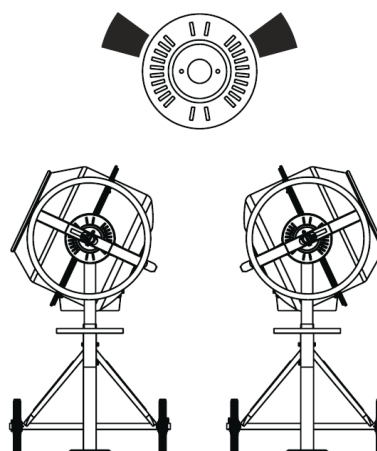
**Polnjenje:**

Pred polnjenjem pazite na to, da je odprtina bobna tako naravnana, da vsebina ne more pasti iz bobna.

Zmes polnite med vrtenjem bobna (**bobna ne prenapolnite**)

**Mešanje:**

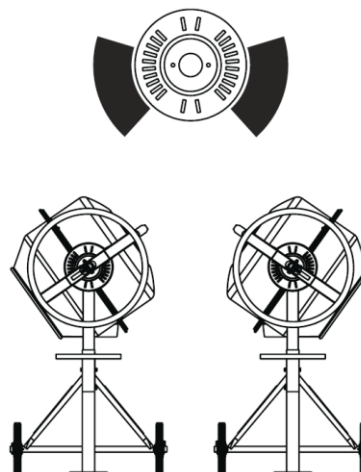
Boben nastavite nekoliko bolj plitvo.  
Na ta način dosežete dober rezultat mešanja.

**Praznjenje:**

Za izpraznitev boben obrnite navzdol.  
Pazite na to, da je pod bobnom pripravljena dovolj velika posoda (npr. samokolnica).  
Pazite, da zmes ne pade na tla.

**POZOR!**

**Poln boben je težak!**

**Skladiščenje in odmori:**

Med skladiščenjem stroja ali med odmori naj bo odprtina bobna obrnjena navzdol.





## 18 VZDRŽEVANJE

	<b>POZOR</b>	
	<b>Pred vzdrževalnimi deli izključite stroj in izvlecite omrežni vtič! Tako preprečite nastanek materialne škode in težkih poškodb zaradi nenamernega vklopa stroja!</b>	

Stroj ne zahteva veliko vzdrževanja in ima malo delov, ki potrebujejo vzdrževanje. Motnje ali okvare, ki lahko vplivajo na varnost stroja, dajte takoj odstraniti.

### NAPOTEK

Samo naprava, ki je redno vzdrževana in dobro negovana, je lahko zadovoljiv pripomoček. Pomanjkljivo vzdrževanje in nega stroja lahko privedeta do nepredvidljivih nesreč in poškodb. Popravila, ki zahtevajo posebna strokovna znanja, se lahko izvajajo samo v pooblaščenih servisnih centrih.

**Nestrokoven poseg lahko poškoduje stroj ali ogrozi Vašo varnost.**

Redno preverjajte, če so opozorila in varnostni napotki na razpolago in se nahajajo poleg stroja ter če se lahko brez težav preberejo.

Pred začetkom dela vedno preverite, če je delovanje varnostnih naprav brezhibno!

Stroja ne smete skladiščiti v vlažnem prostoru in potrebno ga je zaščititi pred vremenskimi vplivi.

Pred prvo uporabo in nato vsakih 100 obratovalnih ur je potrebno vse gibljive spojne dele (po potrebi pred tem z njih s ščetko očistite prah) podmazati s tankim slojem olja ali maziva za podmazovanje.

### 18.1 Vzdrževanje in plan servisiranja

**Pred vsako uporabo:**

- očistite stroj, predvsem boben

**Na vsakih 25 obratovalnih ur**

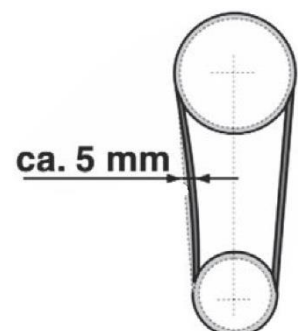
- namažite zobati venec
- preverite klinasti jermen, če je dobro zategnjen

### 18.2 Napenjanje klinastega jermena

Odstranite pokrov ohišja motorja, preverite napetost jermena (s prstom pritisnite jermen; jermen se pod pritiskom prsta lahko vda za približno 5 mm).

Če je jermen preveč ohlapen, odvijte vijake na motorju, napnite jermen in ponovno zategnite vijake.

Jermeni so deli, ki se hitro obrabijo in jih je po določenem času potrebno zamenjati. Po potrebi odvijte vijake na motorju, zamenjajte jermen in ga napnite ter ponovno zategnite vijake. Ponovno namestite pokrov ohišja motorja.



### 18.3 Transport

Odprtina bobna naj bo obrnjena navzdol.

Pri dvigovanju ali premikanju stroja primite za transportna ročaja.

Pri transportu z dvigalom odstranite vijake in zložite podnožje.

Stroj zavarujte proti premikanju z varnostnim pasom.



## 18.4 Čiščenje

Boben očistite z vodo. Odstranite ostanke cementa in malte. Ohišja motorja in bobna ne stružite z lopato ali s kakšnim drugim ostrim predmetom, ker ju lahko poškodujete.

**NASVET:** Napolnite boben z vodo in nekaj gramoza ali proda ter vključite stroj. Čet nekaj minut boben izpraznite.



### NAPOTEK

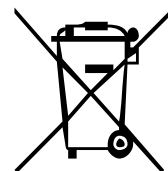
**Uporaba topil, agresivnih kemikalij ali abrazivnih sredstev vodi do poškodb stroja.**

**Zato: pri čiščenju uporabljajte samo vodo in po potrebi blago čistilno sredstvo!**

Nezaščitene površine stroja zaščitite pred korozijo z običajnimi protikorozijskimi sredstvi.

## 18.5 Odstranjevanje

Stroja ne odlagajte v običajni zabojnik za odpadke. Za informacije o odstranitvi kontaktirajte vaše lokalne oblasti. Če pri vašem specializiranem trgovcu kupite nov stroj ali ekvivalenten proizvod, je trgovec dolžan strokovno odstraniti vaš stari stroj.



## 19 ODPRAVLJANJE NAPAK

**PREDEN ZAČNETE Z ODSTRANJEVANJEM NAPAK, IZKLJUČITE STROJ IZ ELEKTRIČNEGA OMREŽJA.**

Napaka	Možen vzrok	Odprava napake
Motor se ne zažene	• Stikalo je pokvarjeno	• Dajte popraviti stikalo
	• Električno napajanje je izključeno	• Preverite električno napajanje
	• Varovalka je pokvarjena	• Zamenjajte varovalko
Motor brni, vendar se ne zažene	• Zobati venec je blokiran	• Izključite stroj, izvlecite omrežni vtič in očistite posamezne dele zobatega venca ali ga zamenjajte
	• Kondenzator je pokvarjen	• Obrnite se na servisno službo
Stroj se zažene, vendar se ustavi pri nizki obremenitvi in se avtomatično izključi	• Podaljševalni kabel je predolg ali ima premajhen presek	• Preberite poglavje Priključitev na električno omrežje
	• Vtičnica je predaleč od glavnega priključka in presek priključnega kabla je premajhen	• Preberite poglavje Priključitev na električno omrežje
Pritisni tlak krmilnega kolesa je prešibak	• Tlačna vzmet je premalo napeta	• Dodatno zategnite vijak na tlačni vzmeti
Potem, ko ste vključili stroj, se boben ne vrti	• Klinasti jermen je pokvarjen ali ni pravilno napet	• Preglejte klinasti jermen in ga po potrebi zamenjajte

**MNOGO POTENCIALNIH VZROKOV NAPAK LAHKO IZKLJUČITE ŽE S TEM, DA STROJ PRAVILNO PRIKLJUČITE NA ELEKTRIČNO OMREŽJE.**



### NAPOTEK

**Če ne morete sami opraviti nujnih popravil ali zanje niste ustrezno usposobljeni, se lahko za odpravo problema vedno obrnete na eno od servisnih služb.**





## 20 PREDGOVOR (HR)

### Poštovani korisniče!

Ova uputa za uporabu sadrži informacije i važne upute za pokretanje i rukovanje miješalicom za beton ZI-BTM130.

U nastavku ćemo uobičajeni trgovački naziv uređaja (pogledajte na koricama) u ovoj uputi za uporabu zamijeniti riječju "stroj".

Uputa za uporabu je sastavni dio stroja i ne smije se uklanjati. Sačuvajte ju za kasnije korištenje i priložite ju stroju kada ga predajete drugim osobama!

### Obratite pozornost na upute o sigurnosti!



Prije puštanja u pogon pažljivo pročitajte ovu uputu. Time će Vam biti olakšano stručno rukovanje, spriječit će se nesporazumi i eventualne štete.

Poštujte upozorenja i upute o sigurnosti. Nepoštivanje može dovesti do ozbiljnih ozljeda.

Zbog stalnog razvoja naših proizvoda slike i sadržaji mogu se neznatno razlikovati. Ako uočite pogreške, molimo Vas da nas obavijestite.

Pridržavamo pravo tehničkih izmjena!

### Autorsko pravo

© 2018

Ova dokumentacija je zaštićena autorskim pravom. Pridržavamo sva prava koja iz toga proizlaze! Posebno ćemo sudski goniti pretisak, prevođenje i uzimanje fotografija i slika.

Nadležni sud je Zemaľjski sud u Linzu ili sud nadležan za 4707 Schlüsslberg.

### Adresa servisne službe

<b>ZIPPER MASCHINEN GmbH</b> Gewerbepark 8, A-4707 Schlüsslberg AUSTRIJA Tel.: +43 7248 61116-700 Faks: +43 7248 61116-720 E-mail: <a href="mailto:info@zipper-maschinen.at">info@zipper-maschinen.at</a>	<b>ROTOSTAR d.o.o.</b> Josipa Malekovića 63 HR-10290 Zaprešić Tel: 01/ 331188 Fax: 01/ 3352926 Mail: <a href="mailto:info@rotostar.hr">info@rotostar.hr</a>
--	--



## 21 SIGURNOST

### 21.1 Namjenska uporaba

Stroj koristite samo u tehničkim ispravnom stanju te u skladu s namjenom i uzimajući u obzir pravila za sigurnost i opasnosti! Smetnje koje mogu negativno utjecati na sigurnost odmah dajte ukloniti! Uvjete za rad, održavanje i stavljanje u pogon koje je propisao proizvođač te upute o sigurnosti sadržane u ovoj Uputi treba poštivati.

Općenito je zabranjeno mijenjati ili onemogućavati tehničke naprave na stroju zadužene za sigurnost!

Stroj je namijenjen isključivo sljedećim radovima:

Za izradu betona i morta.

**Za drugačije korištenje koje izlazi iz ovih okvira te za materijalne štete ili ozljede koje iz toga rezultiraju tvrtka ZIPPER MASCHINEN ne preuzima nikakvu odgovornost niti jamstvo.**

#### Uvjeti za rad:

Stroj je namijenjen radovima u sljedećim uvjetima:

Vlažnost	maks. 70%
Temperatura	od +5°C do +40°C

Stroj nije namijenjen za rad u uvjetima u kojima prijete opasnost od eksplozije.

#### Nedopušteno korištenje:

- Rad stroja u uvjetima koji izlaze iz okvira opisanih u ovoj uputi nije dopušten.
- Rad stroja bez predviđenih zaštitnih naprava nije dopušten
- Zabranjena je demontaža ili isključivanje zaštitnih naprava.
- Nije dopuštena upotreba alata koji nisu prikladni za rad sa strojem.
- Eventualne izmjene u konstrukciji stroja nisu dopuštene.
- Zabranjen je rad stroja na način odn. u svrhu koja ne odgovara 100% naputcima opisanim u ovoj uputi za uporabu.
- Stroj nikada ne ostavljajte bez nadzora, a posebno ne kada su u blizini djeca!
- Strojem se ne smiju obrađivati prehrambeni proizvodi!
- Zabranjeno je miješanje eksplozivnih, zapaljivih i po zdravlje štetnih tvari!

### 21.2 Upute o sigurnosti

**Nečitka ili uklonjena upozorenja i/ili naljepnice na stroju treba odmah zamijeniti!**

**Lokalne zakone i odredbe mogu određivati najmanju starost rukovatelja te ograničavati upotrebu ovog stroja!**

Radi sprečavanja pogrešaka u radu, oštećenja i ugrožavanja zdravlja OBAVEZNO treba poštivati sljedeće upute:



- **Pobrinite se za dovoljnu rasvjetu u području rada stroja!**
- **Stroj nikada ne preopterećujte!**
- **Za vrijeme rada uvijek pazite na stabilnost.**
- **U slučaju umora, nedostatka koncentracije odn. pod utjecajem lijekova, alkohola ili droga rad na stroju je zabranjen!**



- Strojem smije rukovati samo jedna osoba
- Strojem smiju raditi samo obučene osobe (poznaju i razumiju ovu uputu za uporabu), koje u usporedbi s uobičajenim radnicima nemaju smanjene motoričke sposobnosti.
- Neovlaštene osobe, osobito djecu, i neobučene osobe treba držati podalje od uključenog stroja!
- Pazite da u opasnom području (najmanji razmak: 2 m) nema drugih ljudi



- Dok radite strojem i na stroju, nosite prikladnu zaštitnu opremu (tjesnu radnu odjeću, zaštitne rukavice prema EN 388, klasa 3111, zaštitne naočale ili zaštitu za lice, zaštitu za uši, zaštitnu obuću S1)!



- Stroj za vrijeme rada nikada ne smije biti bez nadzora! Prije napuštanja područja rada isključite stroj i pričekajte da se stroj zaustavi!
- Prije radova održavanja ili namještanja stroj treba odvojiti s opskrbe strujom!
- Uvjerite se da je stroj isključen prije nego što ga spajate na opskrbu strujom
- Stroj nikada ne koristite ako je prekidač u kvaru



- Koristite samo nepromijenjene utikače koji odgovaraju utičnici (bez adaptera kod zaštitno uzemljenih strojeva)
- Svaki put kad radite strojem na električni pogon trebate biti maksimalno oprezni! Postoji opasnost od strujnog udara, požara i porezotina;
- Stroj zaštitite od vlage (opasnost od kratkog spoja!)
- Na otvorenom radite samo s produžnim kablovima koji su prikladni za rad na otvorenom
- Električne alate i strojeve nikada ne koristite u okruženju zapaljivih tekućina i plinova (opasnost od eksplozije!)
- Redovito provjeravajte oštećenja na priključnim kablovima
- Kablove zaštitite od vrućine, ulja i oštih rubova
- Izbjegavajte kontakt tijela s uzemljenim dijelovima



- Ruke i noge držite podalje od pomičnih dijelova.
- Ne posežite u rotirajući bubanj za miješanje.
- U rotirajući bubanj za miješanje ne stavljajte nikakve predmete npr. lopatu ili slično.
- Opasnost od ozljede zbog rotirajućeg bubnja za miješanje.
- Opasnost od prignječenja na zupčaniku!

**NAPOMENA****Vladanje u slučaju nužde**

Za slučaj eventualne nezgode uvijek pri ruci treba biti kutija prve pomoći prema DIN 3864. U slučaju ozljede poduzmite odgovarajuće potrebne mjere prve pomoći. Ako tražite pomoć, navedite sljedeće:

1. Mjesto nezgode

2. Vrstu nezgode

3. Broj ozlijeđenih

4. Vrstu ozljeda

**21.3 Ostale opasnosti****UPOZORENJE**

**Treba obratiti pozornost na to da svaki stroj ima i druge opasnosti. Prilikom izvođenja svih radova (čak i najjednostavnijih) treba biti maksimalno oprezan. Siguran rad ovisi o Vama!**

Čak i ako se pridržavate svih sigurnosnih odredbi i iz namjensku upotrebu treba obratiti pozornost na preostale opasnosti:

- Opasnost od ozljeda na rukama/prstima zbog rotirajućeg bubnja tijekom rada.
- Opasnost od ozljeda: kosa i slobodna odjeća itd. mogu se zaplesti i namotati! Opasnost od teških ozljeda! Obavezno poštujujte sigurnosne odredbe o radnoj odjeći.
- Opasnost od ozljeda zbog kontakta s elementima koji su pod naponom.
- Opasnost od ozljede uslijed prevrtanja stroja
- Opasnost od emisija prašine cementa ili dodataka opasnih po zdravlje

Ove opasnosti se mogu svesti na najmanju moguću mjeru ako se primjenjuju sigurnosne odredbe, ako se stroj uredno održava i njeguje te ako strojem namjenski rukuje obučeno stručno osoblje.

Usprkos svim sigurnosnim napravama Vaš zdravi razum i Vaša odgovarajuća tehnička kvalifikacija/obuka za rukovanje strojem jesu i ostaju najvažniji čimbenik sigurnosti!




## 22 RAD

Strojem radite samo ako je u besprijekornom stanju. Prije svakog rada treba izvršiti vizualnu provjeru stroja. Sigurnosne naprave, električne vodove i komandne elemente treba vrlo detaljno prekontrolirati. Provjerite čvrsti dosjed i oštećenje vijčanih spojeva.

### 22.1 Upute o radu

	<b>UPOZORENJE</b>	
	<b>Sve radove prepravljanja izvršavajte samo kad je stroj isključen sa strujne mreže!</b>	

<b>NAPOMENA</b>	
	<ul style="list-style-type: none"><li>• Miješalicu postavljajte i njome radite samo na čvrstoj, ravnoj (sigurnoj od prevrtanja) podlozi.</li><li>• Pazite da na mjestu na kojem se nalazi miješalica nema opasnosti od spoticanja.</li><li>• Bubanj se mora moći okretati udesno i ulijevo. Za pražnjenje ispod bubnja mora biti mjesta za tačke.</li><li>• Bubanj za miješanje punite i praznite samo dok motor radi.</li><li>• Vodite računa o smjeru okretanja bubnja.</li><li>• Miješalicu za beton ne mičite dok radi!</li><li>• Redovito provjeravajte tlačnu silu zakretnog kola. Po potrebi pritegnite potisnu oprugu.</li></ul>

### 22.2 Rukovanje

#### Uključivanje/isključivanje:

Uređaj priključite na utičnicu.

**Za uključivanje pritisnite „I“ (zelena tipka)**

**Za isključivanje pritisnite „0“ (crvena tipka)**



#### Pomicanje bubnja:

Za pomicanje bubnja zakretno kolo morate povući prema sebi **(1)** tako da možete pomaknuti bubanj **(2)**.

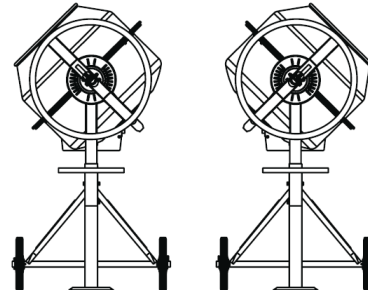
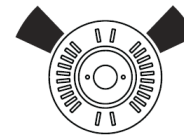
Kad se bubanj nalazi u željenom položaju, opet zaglavite zakretno kolo.



### Punjenje:

Prije punjenja vodite računa o tome da otvor bubnja bude postavljen tako da iz njega ne može ispasti materijal za miješanje.

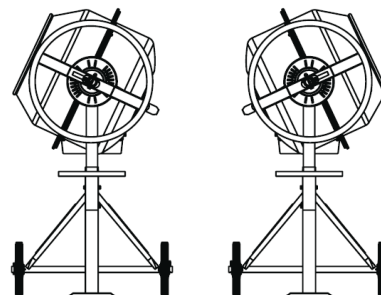
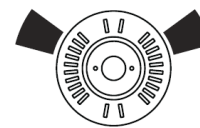
Materijal za miješanje punite dok bubanj radi  
**(bubanj nemojte prepuniti)**



### Miješanje:

Bubanj postavite nešto niže.

Tako se postiže najbolji rezultat miješanja.

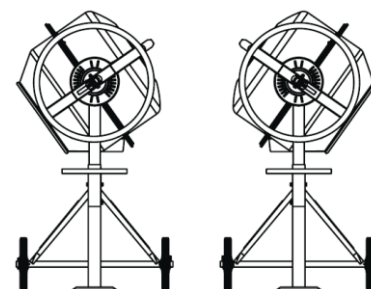
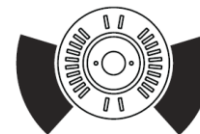


### Pražnjenje:

Za pražnjenje bubnja zakrenite ga prema dolje

Pri tome pazite da ispod bubnja bude dovoljno velika posuda (npr. tačke).

Pazite da pomiješani materijal ne padne na tlo.



### PAŽNJA!

**Puni bubanj je težak!**

### Skladištenje i pauze:

Za skladištenje ili tijekom pauzi otvor bubnja postavite u donji položaj





## 23 ODRŽAVANJE

	<b>PAŽNJA</b>	
	<b>Prije radova održavanja isključite stroj i izvucite utikač iz struje! Tako se izbjegavaju materijalne štete i teške ozljede koje nastaju zbog neželjenog uključivanja stroja!</b>	

Stroj ne zahtijeva mnogo održavanja i ima malo dijelova koje rukovatelj treba dati održavati. Smetnje i kvarove koji mogu umanjiti sigurnost stroja odmah dajte ukloniti.

### NAPOMENA

Samo redovito održavani i dobro njegovani uređaj može biti zadovoljavajuće pomagalo. Nedostaci u održavanju i njezi mogu dovesti do nepredvidivih nezgoda i ozljeda.

Popravke koji zahtijevaju specijalna stručna znanja trebaju provoditi samo ovlašteni servisni centri.

**Nestručne intervencije mogu oštetiti uređaj ili ugroziti Vašu sigurnost.**

Redovito provjeravajte jesu li sva upozorenja i sigurnosne upute na stroju na svojem mjestu te mogu li se bez problema pročitati.

Prije svakog početka rada provjerite besprijekorno stanje sigurnosnih naprava!

U slučaju skladištenja stroj se ne smije čuvati u vlažnoj prostoriji i treba ga zaštititi od atmosferskih utjecaja.

Prije prvog stavljanja u pogon te nakon toga svakih 100 sati rada sve pokretne spojne dijelove (po potrebi ih prije toga treba četkom očistiti od prašine) treba podmazati tankim slojem ulja ili masti za podmazivanje.

### 23.1 Servisiranje i plan održavanja

#### Nakon svakog pokretanja:

- Očistite stroj, posebno bubanj

#### Nakon 25 sati rada

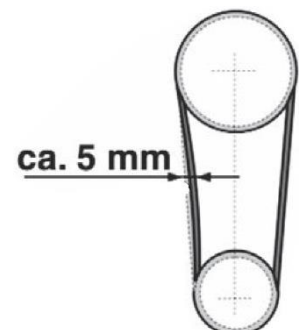
- Namastite zupčanik
- Provjerite zategnutost klinastog remena

### 23.2 Zatezanje klinastog remena

Uklonite poklopac kućišta motora, provjerite zategnutost remena (kad prstom pritisnete remen, remen bi trebao popustiti cca. 5mm.).

Ako je remen prelabav, otpustite vijke na motoru, ispravno zategnite remen i opet pritegnite vijke.

Remeni su potrošni dijelovi koje nakon određenog vremena treba zamijeniti. Po potrebi otpustite vijke na motoru, zamijenite remen, ispravno ga zategnite i opet pritegnite vijke. Ponovno montirajte poklopac motora.



### 23.3 Transport

Otvor bubnja stavite u donji položaj.

Strojeve podižite i pomičite za drške za transport.

Prilikom transporta vozilom uklonite vijke i zaklopite noge.

Stroj pomoću steznog remena osigurajte od pomicanja



## 23.4 Čišćenje

Bubanj očistite vodom. Uklonite cement i stvrdnuti mort. Kućište motora i bubanj ne čistite udaranjem lopatom ili drugim tvrdim predmetima jer se tako mogu oštetiti.

**SAVJET: Bubanj napunite vodom i s nešto tucanika ili šljunka te uključite stroj. Nakon nekoliko minuta ispraznite.**



### NAPOMENA

**Upotreba otapala, agresivnih kemikalija ili abrazivnih sredstava dovodi do materijalne štete na stroju!**

**Zato:** Prilikom čišćenja koristite samo vodu i po potrebi blaga sredstva za čišćenje!

Nezaštićene površine stroja uobičajenim sredstvima zaštitite od korozije.

## 23.5 Zbrinjavanje

Stroj ne zbrinjavajte s običnim otpadom. Kontaktirajte tijela lokalne vlasti za informacije o raspoloživim mogućnostima zbrinjavanja. Ako kod specijaliziranog trgovca kupite novi stroj ili ekvivalentni uređaj, trgovac je obavezan odgovarajuće zbrinuti stari.



## 24 UKLANJANJE POGREŠAKA

**PRIJE NEGO ZAPOČNETE S RADOVIMA UKLANJANJA KVAROVA, STROJ ODVOJITE OD NAPAJANJA STRUJOM.**

Pogreška	Mogući uzrok	Uklanjanje
<b>Motor ne radi</b>	<ul style="list-style-type: none"> <li>• Sklopka je u kvaru</li> <li>• Napajanje strujom je isključeno</li> <li>• Osigurač je neispravan</li> </ul>	<ul style="list-style-type: none"> <li>• Popravite sklopku</li> <li>• Provjerite napajanje strujom</li> <li>• Zamijenite osigurač</li> </ul>
<b>Motor bruji, ali se ne pokreće</b>	<ul style="list-style-type: none"> <li>• Zupčanik je blokiran</li> <li>• Kondenzator je neispravan</li> </ul>	<ul style="list-style-type: none"> <li>• Isključite stroj, izvucite utikač iz struje te očistite odn. zamijenite segmente zupčanika</li> <li>• Kontaktirajte službu za korisnike</li> </ul>
<b>Uređaj se pokreće, ali blokira pri malom opterećenju i automatski se isključuju</b>	<ul style="list-style-type: none"> <li>• Produžni kabel je predugačak ili ima premali presjek</li> <li>• Utičnica je predaleko od glavnog priključka i premali presjek priključnog voda</li> </ul>	<ul style="list-style-type: none"> <li>• Pročitajte poglavlje Električni priključak</li> <li>• Pročitajte poglavlje Električni priključak</li> </ul>
<b>Tlačna sila ručnog kola je preslaba</b>	<ul style="list-style-type: none"> <li>• Potisna opruga je prelabava</li> </ul>	<ul style="list-style-type: none"> <li>• Dotegnite vijak na potisnoj opruzi</li> </ul>
<b>Bubanj se ne vrti nakon uključivanja</b>	<ul style="list-style-type: none"> <li>• Klinasti remen je neispravan ili zategnutost nije ispravna</li> </ul>	<ul style="list-style-type: none"> <li>• Provjerite i po potrebi zamijenite klinasti remen</li> </ul>

**MNOGI POTENCIJALNI IZVORI POGREŠAKA MOGU SE UNAPRIJED ISKLJUČITI AKO SE STROJ ISPRAVNO PRIKLJUČI NA STRUJNU MREŽU ZA NAPAJANJE.**



### NAPOMENA

**Ako osjećate da niste u stanju ispravno provesti potrebne popravke ili ako niste za to propisano obučeni, pomoć pri rješavanju problema uvijek potražite u specijaliziranoj radionici.**





## 25 AVANT-PROPOS (FR)

### Cher client, chère cliente,

Le présent manuel d'exploitation contient des informations et des recommandations importantes relatives à la mise en service et à la manipulation de la bétonnière ZI-BTM130.

Ci-après, la désignation commerciale courante de la machine (voir page de garde) du présent manuel d'exploitation est remplacée par la dénomination « machine ».

Le manuel d'exploitation fait partie intégrante de la machine et ne doit pas être éliminé. Conservez-le pour un usage ultérieur et incluez ce manuel de la machine lorsque vous transmettez la machine à une tierce personne !

### **Veillez respecter les consignes de sécurité !**



Avant la mise en service, veuillez lire minutieusement le présent manuel. La manipulation correcte vous facilitera la prévention de malentendus et dommages causés possibles.

Respectez les consignes de sécurité et les avertissements. Toute inobservation peut occasionner de graves blessures.

Nos produits peuvent légèrement diverger des illustrations et des contenus en raison du développement constant. Si vous décelez des erreurs, veuillez nous en informer.

Sous réserve de modifications techniques !

### **Droits d'auteur**

© 2018

Cette documentation est protégée par droit d'auteur. Les droits constitutionnels ainsi réservés ! En particulier, la réimpression, la traduction et l'extrait de photographies et d'illustrations feront l'objet de poursuites judiciaires.

Le tribunal compétent est le tribunal régional de Linz ou le tribunal compétent pour 4707 Schlüsslberg.

### **Adresse du service client**

**ZIPPER MASCHINEN GmbH**

Gewerbepark 8, A-4707 Schlüsslberg  
AUSTRIA

Tel. : +43 7248 61116-700

Fax : +43 7248 61116-720

Mail : [info@zipper-maschinen.at](mailto:info@zipper-maschinen.at)



## 26 SECURITE

### 26.1 Utilisation conforme

Utiliser la machine uniquement en parfait état technique et conformément à son utilisation conforme, à la sécurité et à la sensibilisation aux dangers ! Faire éliminer immédiatement les pannes qui peuvent avoir une influence négative sur la sécurité ! Les conditions d'utilisation, d'entretien et de réparation prescrites par le fabricant et les consignes de sécurité contenues dans ce manuel doivent être respectées. En règle générale, il est interdit de modifier ou de rendre inopérants les dispositifs de sécurité de la machine !

La machine est exclusivement destinée aux tâches suivantes :

Pour la production de béton et de mortier.

**La société ZIPPER-MASCHINEN décline toute responsabilité ou garantie pour toute utilisation divergente ou sortant de son contexte et pour les dommages matériels ou corporels qui en résultent.**

#### Conditions de travail :

La machine est conçue pour le travail dans les conditions suivantes :

Humidité	max. 70 %
Température	de +5 °C à +40 °C

La machine n'est pas conçue pour fonctionner dans des conditions explosives.

#### Utilisation non autorisée :

- L'exploitation de la machine dans des conditions en dehors des limites spécifiées dans ce manuel n'est pas autorisée.
- L'exploitation de la machine sans les dispositifs de protection prévus est interdite.
- Il est interdit de démonter ou d'éteindre les dispositifs de protection.
- L'utilisation d'outils qui ne sont pas adaptés à l'usage de la machine n'est pas autorisée.
- Toute modification de la conception de la machine n'est pas autorisée.
- Il est interdit d'orienter la machine d'une manière ou dans un but non conforme aux instructions contenues dans ce manuel.
- Ne jamais laisser la machine sans surveillance, surtout lorsque des enfants se trouvent à proximité !
- La machine ne convient pas pour la transformation de produits alimentaires !
- Il est défendu de mélanger des substances explosives, inflammables et nocives pour la santé !

### 26.2 Consignes de sécurité

**Les panneaux d'avertissement et/ou autocollants d'avertissement illisibles ou retirés sur la machine doivent être remplacés immédiatement !**

**Des lois et règlements locaux peuvent déterminer l'âge minimum de l'opérateur et limiter l'utilisation de cette machine !**

Afin d'éviter les dysfonctionnements, les dommages et les atteintes à la santé, les instructions suivantes doivent être IMPERATIVEMENT respectées :



- Veiller à ce qu'il y ait suffisamment d'éclairage dans la zone de travail de la machine !
- Ne pas surcharger la machine !
- Veiller à maintenir toujours une position stable.
- En cas de fatigue, de manque de concentration ou sous l'influence de médicaments, d'alcool ou de drogues, il est interdit de travailler sur la machine !



- La machine doit être utilisée uniquement par une personne
- La machine doit être utilisée uniquement par des personnes formées (connaissance et compréhension du présent manuel d'exploitation) et qui ne présente aucune capacité motrice réduite par rapport à du personnel ordinaire.
- Éloigner les personnes non autorisées, en particulier les enfants, et les personnes non formées de la machine en marche !
- Veiller à ce qu'aucune autre personne ne se trouve dans la zone dangereuse (distance minimale de 2 m)



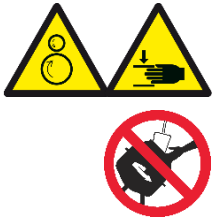
- Lors de travaux sur et avec la machine, porter un équipement de protection approprié (vêtements de travail ajustés, gants de protection selon la norme EN 388, classe 3111, lunettes de sécurité ou protection du visage, chaussures de sécurité S1) !



- Ne jamais laisser la machine en marche sans surveillance ! Avant de quitter la zone de travail, arrêter la machine et patienter qu'elle soit à l'arrêt !
- Débrancher la machine de l'alimentation électrique avant d'effectuer des travaux d'entretien ou de réglage !
- Assurez-vous que la machine est éteinte avant de la brancher à l'alimentation électrique
- Ne jamais utiliser la machine avec un interrupteur défectueux



- N'utiliser que des fiches non modifiées qui s'insèrent dans la prise (pas d'adaptateur pour les machines avec mise à la terre de protection)
- Chaque fois que vous travaillez avec une machine à commande électrique, la plus grande prudence s'impose ! Il y a un risque de choc électrique, d'incendie et de coupures ;
- Protéger la machine de l'humidité (risque de courts-circuits !)
- Travailler en plein air uniquement avec une rallonge adaptée pour l'extérieur
- Ne jamais utiliser d'outils et de machines électriques à proximité de liquides et de gaz inflammables (risque d'explosion !).
- Vérifier régulièrement que le câble de raccordement n'est pas endommagé
- Protéger le câble de la chaleur, de l'huile et des arêtes vives.
- Éviter le contact physique avec les pièces mises à la terre



- Garder les mains et les pieds éloignés des pièces en mouvement.
- Ne pas mettre la main dans le tambour de mélange en marche.
- Ne pas insérer d'objets, par exemple une pelle ou autre, dans le tambour de mélange en marche.
- Risque de blessure lors que le tambour mélangeur est en rotation.
- Risque de d'écrasement au niveau de la couronne dentée !



## AVIS

### Comportement à adopter en cas d'urgence

En cas d'accident, une trousse de premiers secours conforme à la norme ISO 3864 doit toujours être disponible. Initiez les premiers secours nécessaires en fonction de la blessure. Si vous demandez de l'aide, veuillez fournir les informations suivantes :

1. Lieu de l'accident ;

2. Nature de l'accident ;

3. Nombre de blessés ;

4. Nature des blessures.

## 26.3 Risques résiduels



## AVERTISSEMENT

**Il faut s'assurer que chaque machine présente des risques résiduels.  
Il faut faire très attention lors de l'exécution de tous les travaux (même les plus simples). La sécurité au travail dépend de vous !**

Les risques résiduels suivants doivent également être pris en compte lorsque toutes les consignes de sécurité sont respectées et lorsqu'elles sont utilisées conformément à leur destination :

- Risque de blessure aux mains/doigts par le tambour rotatif pendant le fonctionnement.
- Risque de blessure : Les cheveux, les vêtements amples, etc. peuvent être happés et enroulés ! Risque de blessures graves ! Les consignes de sécurité relatives aux vêtements de travail doivent être respectées.
- Risque de blessure par contact avec des composants sous tension.
- Risque de blessures en cas de basculement de la machine
- Danger dû aux émissions de poussières nocives provenant du ciment ou des additifs

Ces risques peuvent être réduits au minimum si toutes les dispositions de sécurité sont respectées, si la machine est correctement maintenue et entretenue et si elle est utilisée conformément à sa destination et par un personnel spécialisé formé à cet effet.

Malgré tous les dispositifs de sécurité, votre bon sens et l'aptitude technique correspondante à l'utilisation d'une machine sont et restent le facteur de sécurité le plus important !



## 27 FONCTIONNEMENT

Faire fonctionner la machine uniquement dans un bon état de fonctionnement. Avant chaque fonctionnement, réaliser un contrôle visuel de la machine. Les dispositifs de sécurité, les câbles électriques et les éléments de commande doivent être contrôlés aussi précisément que possible. Vérifier que les raccords vissés ne sont pas endommagés et leur ajustement parfait.

### 27.1 Instructions d'utilisation

	<b>AVERTISSEMENT</b>	
	<b>N'effectuez tous les travaux d'installation a posteriori qu'après avoir débranché l'appareil du réseau électrique !</b>	

	<b>AVIS</b>
	<ul style="list-style-type: none"><li>• <b>Installez et utilisez la bétonnière uniquement sur un sol ferme et plat (non inclinable).</b></li><li>• <b>Évitez de trébucher sur l'emplacement de mise en place.</b></li><li>• <b>Le tambour doit pouvoir pivoter vers la droite et la gauche. Pour vider le tambour, il doit y avoir de la place pour une brouette sous le tambour.</b></li><li>• <b>Ne remplissez et ne videz le tambour mélangeur que lorsque le moteur est en marche.</b></li><li>• <b>Observez le sens de rotation du tambour mélangeur.</b></li><li>• <b>Ne pas déplacer la bétonnière pendant le fonctionnement.</b></li><li>• <b>Vérifiez régulièrement la pression de contact de la roue pivotante. Tendez le ressort de pression si nécessaire.</b></li></ul>

### 27.2 Utilisation

#### Mise en marche/à l'arrêt :

Branchez l'appareil dans une prise.

**Appuyez sur « I » (bouton vert) pour allumer**

**Appuyez sur « 0 » (bouton rouge) pour éteindre**

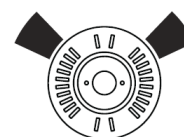




### Réglage des tambours :

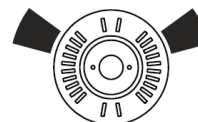
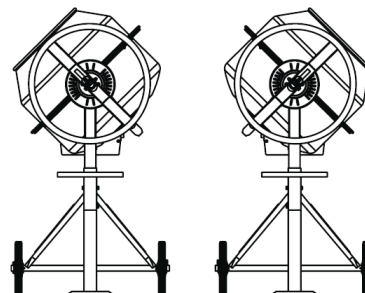
Pour régler le tambour, tirez la roue pivotante vers vous **(1)** afin de pouvoir déplacer le tambour **(2)**.

Lorsque le tambour est dans la position souhaitée, réengagez la roue pivotante.



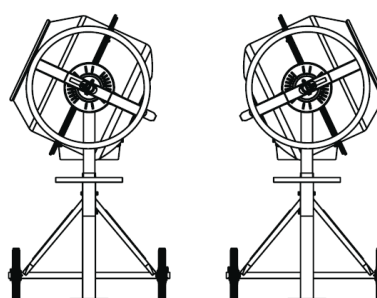
### Remplissage :

Avant le remplissage, assurez-vous que l'ouverture du fût est alignée de manière à ce qu'aucun mélange ne puisse tomber du fût. Remplissez le mélange pendant que le tambour tourne (**ne pas faire déborder le tambour**)



### Mélange :

Mettez le tambour légèrement à plat. Ainsi, le mélange sera optimal.



**Vidage :**

Faites pivoter le tambour vers le bas pour le vider.

Assurez-vous qu'un conteneur suffisant (par exemple une brouette) est disponible sous le tambour.

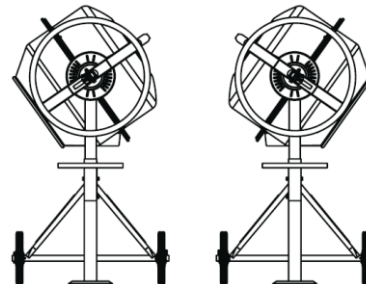
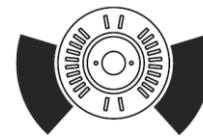
Veillez à ce qu'aucun mélange ne puisse se retrouver sur le sol.

**ATTENTION !**

**Le tambour plein est lourd !**

**Entreposages et pauses :**

Mettez l'ouverture du tambour en position vers le bas pour l'entreposage ou lors que vous faites des pauses.



## 28 MAINTENANCE

	<b>ATTENTION</b>	
	<p><b>Eteindre la machine et débrancher la fiche secteur avant d'effectuer les travaux d'entretien !</b></p> <p><b>Cela permet d'éviter des dommages matériels et des blessures graves en cas de mise en marche involontaire de la machine !</b></p>	

La machine nécessite peu d'entretien et ne contient que quelques pièces que l'opérateur doit entretenir.

Faire éliminer immédiatement les défauts ou les pannes qui pourraient compromettre la sécurité de la machine.

### AVIS

Seul un appareil régulièrement maintenu et bien entretenu peut être une aide satisfaisante. Des défauts d'entretien et de maintenance peuvent entraîner des accidents et des blessures imprévisibles. Les réparations nécessitant une expertise particulière ne doivent être effectuées que par des centres de service agréés.

**Une intervention incorrecte peut endommager l'appareil ou mettre votre sécurité en danger.**

Vérifiez régulièrement que les instructions de mise en garde et de sécurité sont présentes sur la machine et qu'elles sont parfaitement lisibles.

Avant chaque opération, vérifiez le parfait état des dispositifs de sécurité !

En cas d'entreposage de l'appareil, il ne doit pas être conservé dans une pièce humide et doit être protégé contre l'influence des conditions météorologiques.



Avant la première mise en service, et ensuite toutes les 100 heures de travail, lubrifiez toutes les pièces de liaison mobiles (si nécessaire, nettoyez-les au préalable pour enlever la poussière avec une brosse) avec une fine couche d'huile ou de graisse lubrifiante.

## 28.1 Calendrier d'entretien et de maintenance

### Après chaque mise en service

- Nettoyez la machine, en particulier le tambour.

### Après 25 heures de service

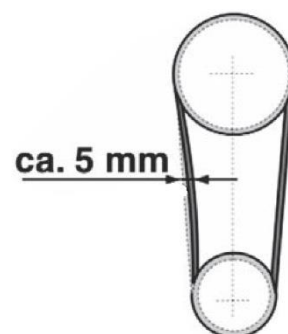
- Graisser la couronne dentée ;
- Vérifier la tension de courroie.

## 28.2 Tension de la courroie trapézoïdale

Retirez le couvercle du carter du moteur, vérifiez la tension de la courroie (en appuyant avec le doigt sur la courroie, celle-ci doit céder environ 5 mm).

Si la courroie est trop lâche, desserrez les vis du moteur, tendez la courroie et resserrez-les.

Les courroies sont des pièces d'usure qui doivent être remplacées après un certain temps. Si nécessaire, desserrez les vis du moteur, remplacez la courroie, mettez en tension et resserrez les vis. Remontez le couvercle du moteur.



## 28.3 Transport

Mettez l'ouverture du tambour en position basse.

Soulevez et déplacez les machines par les poignées de transport.

En cas de transport avec un véhicule, retirez les vis et repliez les pieds.

Protégez la machine contre les déplacements à l'aide d'une sangle de serrage.

## 28.4 Nettoyage

Nettoyer le tambour avec de l'eau. Éliminer le ciment et les croûtes de mortier. Ne frappez pas le carter du moteur et le tambour avec une pelle ou un autre objet dur, car cela pourrait les endommager.

**CONSEIL : Remplissez le tambour d'eau et de gravier ou de pierre concassée et mettez la machine en marche. Videz la au bout de quelques minutes.**



### AVIS

**L'utilisation de dissolvants, de produits chimiques agressifs ou de détergent entraîne des dommages matériels sur la machine !**

**Par conséquent, la règle est la suivante : Utiliser uniquement de l'eau et, si nécessaire, des détergents doux pour le nettoyage !**

Imprégner les surfaces nues de la machine avec des agents anti corrosion disponibles dans le commerce.

## 28.5 Élimination

Ne pas jeter votre machine parmi les déchets résiduels. Communiquer avec les autorités locales pour obtenir des renseignements sur les options d'élimination disponibles. Si vous achetez une machine neuve ou un appareil équivalent à votre fournisseur, celui-ci est soumis à l'obligation d'éliminer de votre ancienne machine de manière appropriée.



## 29 RESOLUTION DE PANNE

**AVANT DE COMMENCER LES TRAVAUX D'ÉLIMINATION DES DÉFAUTS, DÉBRANCHER LA MACHINE DE L'ALIMENTATION ÉLECTRIQUE.**





Défaut	Cause possible	Résolution
<b>Le moteur ne démarre pas</b>	• Interrupteur défectueux	• Réparer l'interrupteur
	• Alimentation électrique désactivée	• Contrôler l'alimentation en énergie électrique
	• Fusible défectueux	• Remplacer le fusible
<b>Le moteur bourdonne, mais ne démarre pas</b>	• Couronne dentée bloquée	• Éteindre la machine, débrancher la prise de courant et nettoyer ou remplacer les segments de la couronne dentée
	• Condensateur défectueux	• Contacter le service client
<b>L'appareil démarre, mais se bloque à faible charge et s'éteint automatiquement</b>	• Câble de rallonge trop long ou section efficace trop faible	• Lire le chapitre sur le raccordement électrique
	• Prise de courant trop éloignée de la connexion principale et section efficace trop faible du câble de connexion	• Lire le chapitre sur le raccordement électrique
<b>La pression de contact du volant à main est trop faible</b>	• Ressort de compression trop faiblement tendu	• Serrer la vis sur le ressort de pression
<b>Le tambour ne tourne pas après la mise en marche</b>	• La courroie trapézoïdale est défectueuse ou la tension n'est pas correcte	• Vérifier la courroie trapézoïdale et la remplacer si nécessaire

**DE NOMBREUSES SOURCES D'ERREURS POTENTIELLES PEUVENT ÊTRE EXCLUES À L'AVANCE GRÂCE À UNE CONNEXION PROFESSIONNELLE AU SYSTÈME D'ALIMENTATION ÉLECTRIQUE.**

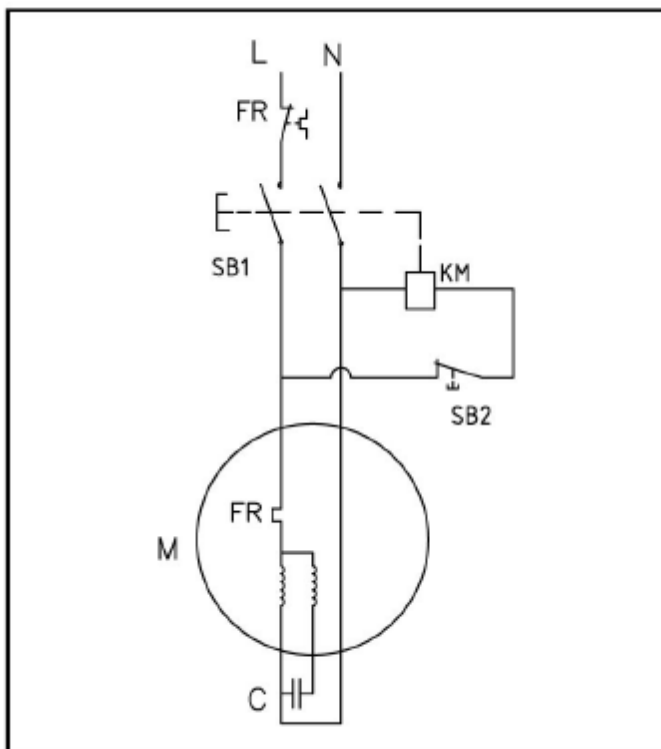


### AVIS

**Si vous ne vous sentez pas en mesure d'effectuer correctement les réparations nécessaires ou si vous ne disposez pas de la formation nécessaire, consultez toujours un atelier spécialisé pour remédier au problème.**



### 30 SCHALTPLAN / WIRING DIAGRAM / SCHEMA ELECTRIQUE





## 31 ERSATZTEILE / SPARE PARTS / PIÈCES DE RECHANGE

### 31.1 Ersatzteilbestellung / spare parts order / Commande de pièces détachées

**(DE)** Mit ZIPPER-Ersatzteilen verwenden Sie Ersatzteile, die ideal aufeinander abgestimmt sind. Die optimale Passgenauigkeit der Teile verkürzen die Einbauzeiten und erhöhen die Lebensdauer.

#### HINWEIS

**Der Einbau von anderen als Originalersatzteilen führt zum Verlust der Garantie!**

Daher gilt: Beim Tausch von Komponenten/Teilen nur Originalersatzteile verwenden

Beim Bestellen von Ersatzteilen verwenden Sie bitte das Serviceformular, das Sie am Ende dieser Anleitung finden. Geben Sie stets Maschinentype, Ersatzteilnummer sowie Bezeichnung an. Um Missverständnissen vorzubeugen, empfehlen wir mit der Ersatzteilbestellung eine Kopie der Ersatzteilzeichnung beizulegen, auf der die benötigten Ersatzteile eindeutig markiert sind.

[Bestelladresse](#) sehen Sie unter [Kundendienstadressen im Vorwort dieser Dokumentation](#).

**(EN)** With original ZIPPER spare parts you use parts that are attuned to each other shorten the installation time and elongate your machines lifespan.

#### IMPORTANT

**The installation of other than original spare parts voids the warranty!**

So you always have to use original spare parts

When you place a spare parts order please use the service form you can find in the last chapter of this manual. Always take a note of the machine type, spare parts number and part name. We recommend to copy the spare parts diagram and mark the spare part you need.

[You find the order address in the preface of this operation manual.](#)

**(SL)** Rezervni deli firme ZIPPER so med seboj idealno usklajeni. Optimalna usklajenost delov skrajša čas vgradnje in podaljša življenjsko dobo stroja.

#### NAPOTEK

**Z vgradnjo neoriginalnih rezervnih delov garancija preneha veljati!**

Zato: ob zamenjavi komponent / delov uporabljajte samo originalne rezervne dele.

Pri naročanju rezervnih delov uporabite servisni obrazec, ki ga lahko najdete na koncu tega navodila. Vedno navedite tip stroja, številko rezervnega dela in naziv. Da bi preprečili nesporazume, Vam priporočamo, da priložite naročilu rezervnih delov kopijo risbe rezervnih delov, na katerem so jasno označeni potrebni rezervni deli.

[Za naslov za naročanje pogledajte v servisnih informacijah v predgovoru te dokumentacije.](#)

**(HR)** Koristeći rezervne dijelove tvrtke ZIPPER koristite rezervne dijelove koji su idealno međusobno usklađeni. Optimalna usklađenost dijelova skraćuje vrijeme ugradnje te produžuje životni vijek.

#### NAPOMENA

**Ugradnjom neoriginalnih rezervnih dijelova prestaje jamstvo!**

Zato vrijedi: Prilikom zamjene komponenata/dijelova koristite samo originalne rezervne dijelove

Prilikom naručivanja rezervnih dijelova koristite servisni obrazac koji možete pronaći na kraju ove upute. Uvijek navedite tip stroja, broj rezervnog dijela i naziv. Kako biste spriječili nesporazume, preporučamo Vam da priložite kopiju nacrtu rezervnog dijela na kojem su jasno označeni potrebni rezervni dijelovi.

[Adresu za naručivanje pogledajte u servisnim informacijama u predgovoru ove dokumentacije](#)

**(FR)** Les pièces de rechange ZIPPER sont conçues pour correspondre idéalement. La précision d'ajustage optimale des pièces réduisent les temps de pose et augmente la durée de vie.

#### AVIS

**Le montage de pièces autres que les pièces de rechange d'origine entraîne la perte de la garantie !**

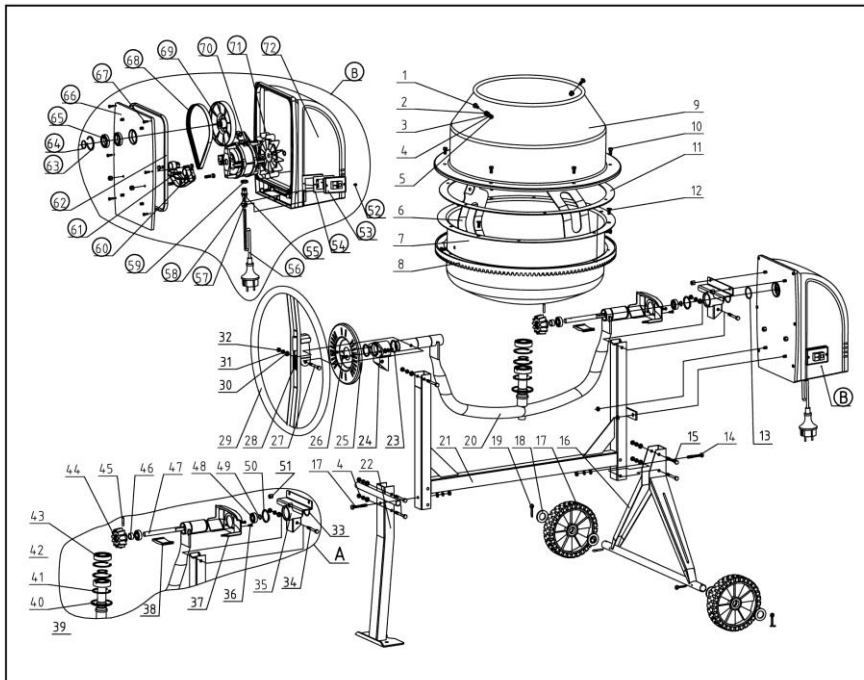
Par conséquent, la règle est la suivante : Utiliser uniquement des pièces de rechange d'origine pour le remplacement des composants/pièces

Pour commander des pièces de rechange, veuillez utiliser le formulaire de service à la fin de ces instructions. Toujours indiquer le type de machine, le numéro de pièce de rechange et la désignation. Afin d'éviter tout malentendu, nous vous recommandons de joindre une copie du plan des pièces détachées à la commande de pièces détachées, sur laquelle les pièces détachées requises sont clairement indiquées.

[Pour l'adresse de commande, voir Adresses du service à la clientèle dans l'avant-propos de la présente documentation.](#)



31.2 Explosionszeichnung / explosion drawing / Vue éclatée



Part-List

Pos	Dimension	Description	Qty	Pos	Dimension	Description	Qty
1	M8X16	Bolt M8X16	2	37		Gear Guard-Outside	1
2	8	Leather Washer 8	2	38		Gear Guard-Inside	1
3	8	Flat Washer 8	2	39	28X3.5	O-ring 28X3.5	1
4	8	Spring Washer 8	2	40		Dustproof Cover	1
5	M8	Nut M8	2	41	62	Circlip 62	3
6		Mixing Blade	2	42	30	Circlip 30	1
7		Lower Drum	1	43	6206	Bearing 6206	2
8		Cogwheel	1	44		Drive Pinion	1
9		Upper Drum	1	45	5X40	Lock Pin 5X40	1
10	M8X16	Bolt M8X16	6	46	15	Sleeve 15	1
11		Rubber Gasket	1	47		Drive Shaft	1
12	M8X16	Bolt M8X16	3	48	6202	Bearing 6202	2
13	42X2.65	O-ring 42X2.65	1	49	15	Circlip 15	1
14	M8X55	Bolt M8X55	2	50	42	Circlip 42	1
15	M8X70	Bolt M8X70	4	51	M8	Lock Nut M8	4
16		Axle Bracket	1	52	3.5X16	Self-tapping 3.5X16	2
17		Wheel	2	53		Switch	1
18		Flat Washer	4	54		Gasket	1
19	5X40	Split Pin 5X40	4	55		Strain Relief	1
20		Support Arm	1	56		Power Cord	1
21		Frame	1	57		Strain Relief Cover	1
22		Frame	1	58		Strain Relief Rubber	1
23	38	Circlip 38	2	59		Strain Relief Nut	1
24		Bearing Block - Left	1	60		Motor Mount Bracket	1
25		Locking Plate	1	61	M8X30	Bolt M8X30	5
26	M8X25	Bolt M8X25	2	62		Gasket	1
27	M10X60	Bolt M10X60	1	63	47	Circlip 47	1
28		Spring	1	64	30	Circlip 30	1
29		Tipping Wheel	1	65	6906	Bearing 6906	2
30	10	Flat Washer 8	1	66		End Plate	1
31	10	Spring Washer 8	1	67	4.8X16	Self-tapping 4.8X16	6
32	M10	Nut M10	1	68		Belt	1
33	42	Spiral Ring 42	1	69		Idle Pulley	1
34	M8X65	Bolt M8X65	2	70		Motor	1
35		Bearing Block - right	1	71		Fan	1
36	M6X12	Bolt M6X12	2	72		Motor Cover	1



## 33 GEWÄHRLEISTUNG (DE)

### 1.) Gewährleistung:

Die Fa. ZIPPER Maschinen gewährt für mechanische und elektrische Bauteile eine Gewährleistungsfrist von 2 Jahren für den Hobby Einsatz; bei gewerblichem Einsatz besteht eine Gewährleistung von 1 Jahr, beginnend ab dem Erwerb des Endverbrauchers/Käufers. Treten innerhalb dieser Frist Mängel auf, welche nicht auf im Punkt 3 angeführten Ausschlussdetails beruhen, so wird die Fa. Zipper nach eigenem Ermessen das Gerät reparieren oder ersetzen.

### 2.) Meldung:

Damit die Berechtigung des Gewährleistungsanspruches überprüft werden kann, muss der Käufer seinen Händler kontaktieren; dieser meldet schriftlich den aufgetretenen Mangel am Gerät der Fa. Zipper. Bei berechtigtem Gewährleistungsanspruch wird das Gerät beim Händler von Zipper abgeholt. Retoursendungen ohne vorheriger Abstimmung mit der Fa. Zipper werden nicht akzeptiert und angenommen.

### 3.) Bestimmungen:

- a)** Gewährleistungsansprüche werden nur akzeptiert, wenn zusammen mit dem Gerät eine Kopie der Originalrechnung oder des Kassenbeleges vom Zipper Handelspartner beigelegt ist. Es erlischt der Anspruch auf Gewährleistung, wenn das Gerät nicht komplett mit allen Zubehörteilen zur Abholung gemeldet wird.
- b)** Die Gewährleistung schließt eine kostenlose Überprüfung, Wartung, Inspektion oder Servicearbeiten am Geräte aus. Defekte aufgrund einer unsachgemäßen Benutzung durch den Endanwender oder dessen Händler werden ebenfalls nicht als Gewährleistungsanspruch akzeptiert. Z.B.: Verwendung von falschem Treibstoffen, Frostschäden in Wasserbehältern, Treibstoff über Winter im Benzintank des Gerätes.
- c)** Ausgeschlossen sind Defekte an Verschleißteilen wie : Kohlebürsten, Fangsäcke, Messer, Walzen, Schneideplatten, Schneideeinrichtungen, Führungen, Kupplungen, Dichtungen, Laufräder, Sageblätter, Spaltkreuze, Spaltkeile, Spaltkeilverlängerungen, Hydrauliköle, Öl,- Luft-u. Benzinfilter, Ketten, Zündkerzen, Gleitbacken usw.
- d)** Ausgeschlossen sind Schäden an den Geräten verursacht durch: Unsachgemäße Verwendung, Fehlgebrauch des Gerätes; nicht seinem normalen Verwendungszweckes entsprechend; Nichtbeachtung der Bedienungs-u. Wartungsanleitung; Höhere Gewalt; Reparaturen oder technische Änderungen durch nicht autorisierte Werkstätten oder Kunden selbst. Durch Verwendung von nicht originalen Zipper Ersatz- oder Zubehörteilen.
- e)** Entstandene Kosten ( Frachtkosten ) und Aufwendungen bei nichtberechtigten Gewährleistungsansprüchen werden nach Überprüfung unseres Fachpersonals dem Kunden oder Händler in Rechnung gestellt.
- f)** Geräte außerhalb der Gewährleistungsfrist: Reparatur erfolgt nur nach Vorkasse oder Händlerrechnung gemäß des Kostenvoranschlages (inkl. Frachtkosten) der Fa. Zipper.
- g)** Gewährleistungsansprüche werden nur für den Kunden eines Zipper Händlers, der das Gerät direkt bei der Fa. Zipper erworben hat, gewährt. Diese Ansprüche sind nicht übertragbar bei mehrfacher Veräußerung des Gerätes.

### 4.) Schadensersatzansprüche und sonstige Haftungen:

Die Fa. Zipper haftet in allen Fällen nur beschränkt auf den Warenwert des Gerätes. Schadensersatzansprüche aufgrund schlechter Leistung, Mängel, sowie Folgeschäden oder Verdienstausfälle wegen eines Defektes während der Gewährleistungsfrist werden nicht anerkannt. Die Fa. Zipper besteht auf das gesetzliche Nachbesserungsrecht eines Gerätes.



## 34 WARRANTY GUIDELINES (EN)

### 1.) Warranty:

Company ZIPPER Maschinen GmbH grants for mechanical and electrical components a warranty period of 2 years for amateur use; and warranty period of 1 year for professional use, starting with the purchase of the final consumer. In case of defects during this period, which are not excluded by paragraph 3, ZIPPER will repair or replace the machine at its own discretion.

### 2.) Report:

In order to check the legitimacy of warranty claims, the final consumer must contact his dealer. The dealer has to report in written form the occurred defect to ZIPPER. If the warranty claim is legitimate, ZIPPER will pick up the defective machine from the dealer. Returned shippings by dealers which have not been coordinated with ZIPPER, will not be accepted and refused.

### 3.) Regulations:

- a)** Warranty claims will only be accepted, when a copy of the original invoice or cash voucher from the trading partner of ZIPPER is enclosed to the machine. The warranty claim expires if the accessories belonging to the machine are missing.
- b)** The warranty does not include free checking, maintenance, inspection or service works on the machine. Defects due to incorrect usage of the final consumer or his dealer will not be accepted as warranty claims either. Some examples: usage of wrong fuel, frost damages in water tanks, leaving fuel in the tank during the winter, etc.
- c)** Defects on wear parts are excluded, e.g. carbon brushes, collection bags, knives, cylinders, cutting blades, clutches, sealings, wheels, saw blades, splitting crosses, riving knives, riving knife extensions, hydraulic oils, oil/air/fuel filters, chains, spark plugs, sliding blocks, etc.
- d)** Also excluded are damages on the machine caused by incorrect or inappropriate usage, if it was used for a purpose which the machine is not supposed to, ignoring the user manual, force majeure, repairs or technical manipulations by not authorized workshops or by the customer himself, usage of non-original ZIPPER spare parts or accessories.
- e)** After inspection by our qualified personnel, resulted costs (like freight charges) and expenses for not legitimated warranty claims will be charged to the final customer or dealer.
- f)** In case of defective machines outside the warranty period, we will only repair after advance payment or dealer's invoice according to the cost estimate (incl. freight costs) of ZIPPER.
- g)** Warranty claims can only be granted for customers of an authorized ZIPPER dealer who directly purchased the machine from ZIPPER. These claims are not transferable in case of multiple sales of the machine.

### 4.) Claims for compensation and other liabilities:

The liability of company ZIPPER is limited to the value of goods in all cases. Claims for compensation because of poor performance, lacks, damages or loss of earnings due to defects during the warranty period will not be accepted. ZIPPER insists on its right to subsequent improvement of the machine.



## 35 GARANCIJA (SL)

### 1.) Garancija:

Firma ZIPPER Maschinen daje 2-letno garancijo na mehanske in električne sestavne dele za neprofesionalno uporabo. Za profesionalno uporabo daje 1-letno garancijo. Garancija začne teči od dneva nakupa s strani končnega uporabnika/kupca. Če se v tem obdobju pokažejo na stroju napake, ki se ne nanašajo na primere, ki so navedeni v točki 3, bo firma Zipper po lastni presoji popravila ali zamenjala stroj.

### 2.) Obvestilo:

Da bi lahko preverili upravičenost garancijskega zahtevka, mora kupec kontaktirati svojega prodajalca, ki nato pisno obvesti firmo Zipper o napaki. Če je garancijski zahtevek upravičen, bo firma Zipper prevzela stroj pri prodajalcu. Brez predhodnega dogovora s firmo Zipper, povratna pošiljka ne bo prevzeta.

### 3.) Določbe:

a) Garancijski zahtevki se sprejmejo le pod pogojem, da je stroju priložena kopija originalnega računa ali blagajniškega potrdila o nakupu s strani trgovskega partnerja firme Zipper. Stroj, za katerega se uveljavlja garancijski zahtevek, mora biti prevzet v kompletu z vsemi pripadajočimi deli. V nasprotnem primeru garancijskega zahtevka ne morete uveljavljati.

b) Garancija ne zajema brezplačne kontrole, vzdrževanja, inšpekcije ali servisiranja stroja. Garancijskega zahtevka prav tako ni mogoče uveljavljati za okvare, ki so nastale zaradi nestrokovne uporabe s strani končnega uporabnika ali njegovega trgovca. Tako se na primer garancijski zahtevek ne upošteva za poškodbe, ki so posledica uporabe neustreznega goriva, poškodb zaradi zamrzovanja v rezervoarjih za vodo ali poškodb zaradi goriva, ki čez zimo ostane v rezervoarju za bencin.

c) Izključene so okvare delov, ki se hitro obrabijo, kot so: oglene ščetke, prestrezne vreče, noži, valji, rezilne plošče, rezilne naprave, vodila, spojnice, tesnila, tekalna kolesa, žagini listi, cepilni križi, cepilni klini, podaljški klinov za cepljenje, hidravlična olja, oljni, zračni in bencinski filtri, verige, svečke, drsni bloki itd.

d) Iz garancije so izključene okvare na stroju, ki jih povzročijo: nestrokovna uporaba, nepravilna uporaba, ki ni v skladu z običajnim namenom uporabe stroja, neupoštevanje navodil za uporabo in vzdrževanje, višja sila, popravila ali tehnične spremembe, ki si bile opravljene v nepooblaščenih delavnicah ali s strani kupca samega, uporaba neoriginalnih nadomestnih delov in neoriginalnega pribora, ki ni proizveden s strani firme Zipper.

e) Po pregledu garancijskega zahtevka s strani usposobljenega osebja firme Zipper za nastale stroške (prevozni stroški) in izdatke v primeru, da garancijski zahtevek ni upravičen, firma Zipper izstavi račun stranki ali trgovcu.

f) Stroji, pri katerih je potekel garancijski rok: popravilo se opravi samo na osnovi predplačila ali računa trgovca na osnovi predračuna stroškov (vklj. prevozni stroški) firme Zipper.

g) Garancijski zahtevki se odobrijo samo strankam trgovca firme Zipper, ki je izdelek kupil direktno od firme Zipper. V primeru večkratne prodaje stroja, pravice iz garancije niso prenosljive.

### 4.) Zahtevki za nadomestilo škode in druga jamstva:

Firma Zipper za blagovno vrednost stroja v vseh primerih jamči le omejeno. Zahtevki za nadomestilo škode zaradi slabe učinkovitosti, napak, posledične škode ali izpada zaslužka, ki so posledica okvare, nastale v garancijskem roku, se ne priznajo. Firma Zipper vztraja na zakonski pravici do popravila stroja.



## 36 JAMSTVO (HR)

### 1.) Jamstvo:

Tvrtka ZIPPER Maschinen na mehaničke i električne dijelove daje jamstvo u trajanju od 2 godine za neprofesionalnu primjenu; za profesionalnu primjenu daje se jamstvo od 1 godine, počevši od dana kad ga je krajnji korisnik/kupac kupio. Ako se u tom razdoblju utvrde nedostaci koji nisu navedeni u iznimkama u točki 3, tvrtka Zipper će prema vlastitoj prosudbi popraviti ili zamijeniti uređaj.

### 2.) Obavijest:

Da bi se mogla provjeriti opravdanost jamstvenog zahtjeva, kupac mora kontaktirati svojeg trgovca; on će pismeno tvrtki Zipper prijaviti nedostatak na uređaju. U slučaju opravdanog jamstvenog zahtjeva Zipper će preuzeti uređaj kod trgovca. Pošiljke vraćene bez prethodnog dogovora s tvrtkom Zipper neće se prihvatiti.

### 3.) Odredbe:

- a)** Jamstveni zahtjevi će se prihvatiti samo ako je uz uređaj priložena kopija originalnog računa ili potvrde o kupnji prodajnog partnera tvrtke Zipper. Pravo na jamstvo ne vrijedi ako se za preuzimanje ne prijavi uređaj s kompletnim priborom.
- b)** Jamstvo isključuje besplatnu provjeru, održavanje, inspekciju ili servisiranje uređaja. Kvarovi nastali nestručnom uporabom od strane krajnjeg korisnika ili njegovog trgovca neće se prihvatiti kao jamstveni zahtjevi. Primjerice: uporaba pogrešnih goriva, štete od smrzavanja u spremnicima vode, gorivo preko zime ostalo u spremniku benzina.
- c)** Isključeni su kvarovi na potrošnim dijelovima: ugljene četke, prihvatne vreće, noževi, valjci, rezne ploče, rezne naprave, vodilice, spojke, brtve, kotačići, listovi za piljenje, križevi za cijepanje, klinovi za cijepanje, produžeci klina za cijepanje, hidraulička ulja, filtri za ulje, zrak i benzin, lanci, svjećice, klizni blokovi itd.
- d)** Isključene su štete na uređajima uzrokovane: nestručnom uporabom, pogrešnom uporabom uređaja; protivno uobičajenoj namjeni; nepoštivanjem uputa za uporabu i uputa za održavanje; višom silom; popravcima ili tehničkim izmjenama u neovlaštenim radionicama ili od stane samih klijenata. Uporabom neoriginalnih rezervnih dijelova i pribora tvrtke Zipper.
- e)** Nastali troškovi (troškovi prijevoza) i izdaci u slučaju neopravdanih jamstvenih zahtjeva zaračunavaju se nakon provjere od strane našeg stručnog osoblja ili trgovca.
- f)** Uređaji izvan jamstvenog roka: popravak se provodi samo uz predujam ili račun trgovca prema predračunu (uklj. troškove prijevoza) tvrtke Zipper.
- g)** Jamstvena prava se odobravaju samo klijentima trgovca tvrtke Zipper koji je uređaj kupio izravno kod tvrtke Zipper. Prava u slučaju višestruke prodaje uređaja nisu prenosiva.

### 4.) Zahtjevi za naknadu štete i druge odgovornosti:

Odgovornost tvrtke Zipper u svim slučajevima ograničena je na vrijednost uređaja. Zahtjevi za naknadu štete za loš rad, nedostatke te posljedične štete ili izgubljenu zaradu zbog kvara u jamstvenom roku ne priznaju se. Tvrtka Zipper inzistira na zakonskom pravu na naknadni popravak uređaja.





## 37 GARANTIE (FR)

### 1.) Garantie :

ZIPPER Maschinen accorde une période de garantie de 2 ans pour les composants mécaniques et électriques destinés à un usage non-commercial ; pour un usage commercial, la période de garantie est d'1 an, à compter de l'achat de l'utilisateur/acheteur final. Si des défauts surviennent dans ce délai, qui ne sont pas basés sur les détails d'exclusion mentionnés au point 3, la société Zipper réparera ou remplacera l'appareil à sa propre discrétion.

### 2.) Message :

Afin de vérifier la validité de la demande de garantie, l'acheteur doit contacter son revendeur, qui signalera le défaut à la société Zipper par écrit. Si la demande de garantie est justifiée, la société Zipper récupère l'appareil chez le revendeur. Les retours sans accord préalable avec la société Zipper ne seront pas acceptés.

### 3.) Dispositions :

**a)** Les demandes de garantie ne seront acceptées que si l'appareil est accompagné d'une copie de la facture originale ou d'un reçu de caisse du partenaire commercial de la société Zipper. La garantie est annulée si l'appareil n'est pas rapporté complet avec tous les accessoires pour la collecte.

**b)** La garantie exclut les travaux gratuits de contrôle, de maintenance, d'inspection ou d'entretien sur l'équipement. Les défauts dus à une mauvaise utilisation par l'utilisateur final ou son revendeur ne seront pas non plus acceptés comme réclamation au titre de la garantie. Par ex. : Utilisation d'un mauvais carburant, dommages causés par le gel dans les réservoirs d'eau, carburant dans le réservoir de carburant de l'appareil pendant l'hiver.

**c)** Les défauts des pièces d'usure tels que : les balais de charbon, les sacs collecteurs, les couteaux, les rouleaux, les plaques de coupe, les dispositifs de coupe, les guidages, les accouplements, les joints d'étanchéité, les rotors, les lames de scie, les croix de fendage, les coins de fendage, les extensions de coins de fendage, les huiles hydrauliques, les filtres à huile, à air et à essence, les chaînes, les bougies, les mâchoires coulissantes, etc. sont exclus.

**d)** Sont exclus les dommages aux appareils causés par : Une utilisation incorrecte, un mauvais usage de l'appareil ; non conforme à son utilisation normale ; le non-respect des instructions d'utilisation et d'entretien ; la force majeure ; les réparations ou mes modifications techniques par des ateliers non autorisés ou par les clients eux-mêmes. En utilisant des pièces de rechange ou des accessoires non d'origine de la société Zipper.

**e)** Les frais engagés (frais de transport) et les dépenses en cas de réclamations injustifiées au titre de la garantie sont à la charge du client ou du revendeur après inspection par notre personnel spécialisé.

**f)** Appareils en dehors de la période de garantie : La réparation n'est effectuée qu'après paiement anticipé ou facture du revendeur selon le devis (frais de transport inclus) de la société Zipper.

**g)** Les droits de garantie ne sont accordés qu'au client d'un revendeur Zipper qui a acheté l'appareil directement chez Zipper. Ces droits ne sont pas transférables si l'appareil est vendu plusieurs fois.

### 4.) Demandes de dommages-intérêts et autres responsabilités :

La responsabilité de la société Zipper se limite dans tous les cas à la valeur marchande de l'appareil. Les droits à dommages-intérêts pour cause de mauvais fonctionnement, de défauts, ainsi que de dommages indirects ou de manque à gagner dus à un défaut pendant la période de garantie ne sont pas reconnus. La société Zipper insiste sur le droit légal de réparer un appareil.



### 38 PRODUKTBEOBACHTUNG

### Product experience form

Wir beobachten unsere Produkte auch nach der Auslieferung.

We observe the quality of our delivered products in the frame of a Quality Management policy.

Um einen ständigen Verbesserungsprozess gewährleisten zu können, sind wir von Ihnen und Ihren Eindrücken beim Umgang mit unseren Produkten abhängig:

Your opinion is essential for further product development and product choice. Please let us know about your:

- Probleme, die beim Gebrauch des Produktes auftreten
- Fehlfunktionen, die in bestimmten Betriebssituationen auftreten
- Erfahrungen, die für andere Benutzer wichtig sein können

- Impressions and suggestions for improvement.
- experiences that may be useful for other users and for product design
- Experiences with malfunctions that occur in specific operation modes

Wir bitten Sie, derartige Beobachtungen zu notieren und an diese per E-Mail, Fax oder Post an uns zu senden:

We would like to ask you to note down your experiences and observations and send them to us via FAX, E-Mail or by post:

**Meine Beobachtungen / My experiences:**


**Name / name:**  
**Produkt / product:**  
**Kaufdatum / purchase date:**  
**Erworben von / purchased from:**  
**E-Mail/ e-mail:**

Vielen Dank für Ihre Mitarbeit! / Thank you for your kind cooperation!

**KONTAKTADRESSE / CONTACT:**  
**Z.I.P.P.E.R MASCHINEN GmbH**  
 4707 Schlüsslberg, Gewerbepark 8  
 AUSTRIA  
 Tel :+43 7248 61116 700  
 Fax:+43 7248 61116 720  
 info@zipper-maschinen.at

# SERVICEFORMULAR / SERVICE FORM

Bitte kreuzen Sie eine der untenstehenden an / Please tick one box from below:

- Serviceanfrage / service inquiry  
 Ersatzteilanfrage / spare part inquiry  
 Garantierantrag / guarantee claim

## 1. Daten Antragsteller (\* sind Pflichtfelder) / senders information (\* required)

- \* Vorname, Nachname / first name, family name \_\_\_\_\_
- \* Straße, Hausnummer / street, house number \_\_\_\_\_
- \* PLZ, Ort / ZIP code, place \_\_\_\_\_
- \* Staat / country \_\_\_\_\_
- \* (Mobil)telefon / (mobile) phone \_\_\_\_\_  
*International numbers with country code*
- \* E-Mail \_\_\_\_\_
- Fax \_\_\_\_\_

## 2. Geräteinformationen / tool information

Seriennummer/serial number: \_\_\_\_\_ \*Maschinentype/machine type: \_\_\_\_\_

### 2.1 benötigte Ersatzteile / required spare parts

Ersatzteilnummer / Part No°	Beschreibung / description	Anzahl / number

### 2.2 Problembeschreibung / problem description

Bitte führen Sie in der Fehlerbeschreibung unter anderem an:  
 Was hat den Defekt verursacht bzw. was war die letzte durchgeführte Tätigkeit, bevor Ihnen das Problem/der Defekt aufgefallen ist?  
 bei Elektrodefekten: Wurde die Stromzuleitung sowie die Maschine bereits von einem Elektrofachmann geprüft

Please describe amongst others in the problem:  
 What has cause the problem/defect, what was the last activity before you noticed the problem/defect?  
 For electrical problems: Have you had checked you electric supply and the machine already by a certified electrician?

## 3. Bitte beachten

UNVOLLSTÄNDIG AUSGEFÜLLTE FORMULARE KÖNNEN NICHT BEARBEITET WERDEN!  
 GARANTIEANTRÄGE KÖNNEN AUSSCHLIESSLICH UNTER BEILAGE DES KAUFBELEGES/ABLIEFERBELEGES AKZEPTIERT WERDEN.  
 BEI ERSATZTEILBESTELLUNGEN LEGEN SIE DIESEM FORMULAR EINE KOPIE DER BETREFFENDEN ERSATZTEILZEICHNUNG BEI! MARKIEREN SIE DARAUF DIE BENÖTIGTEN ERSATZTEILE. DIES ERLEICHTERT UNS DIE IDENTIFIZIERUNG UND ERMÖGLICHT SO EINE RASCHERE BEARBEITUNG.

VIELEN DANK!

## / Additional information

INCOMPLETELY FILLED SERVICE FORMS CANNOT BE PROCESSED!  
 FOR GUARANTEE CLAIMS PLEASE ADD A COPY OF YOUR ORIGINAL SALES / DELIVERY RECEIPT OTHERWISE IT CANNOT BE ACCEPTED.  
 FOR SPARE PART ORDERS PLEASE ADD TO THIS SERVICE FORM A COPY OF THE RESPECTIVE EXPLODED DRAWING WITH THE REQUIRED SPARE PARTS BEING MARKED CLEARLY AND UNMISTAKABLE.  
 THIS HELPS US TO IDENTIFY THE REQUIRED SPARE PARTS FASTLY AND ACCELERATES THE HANDLING OF YOUR INQUIRY.

THANK YOU FOR YOUR COOPERATION!