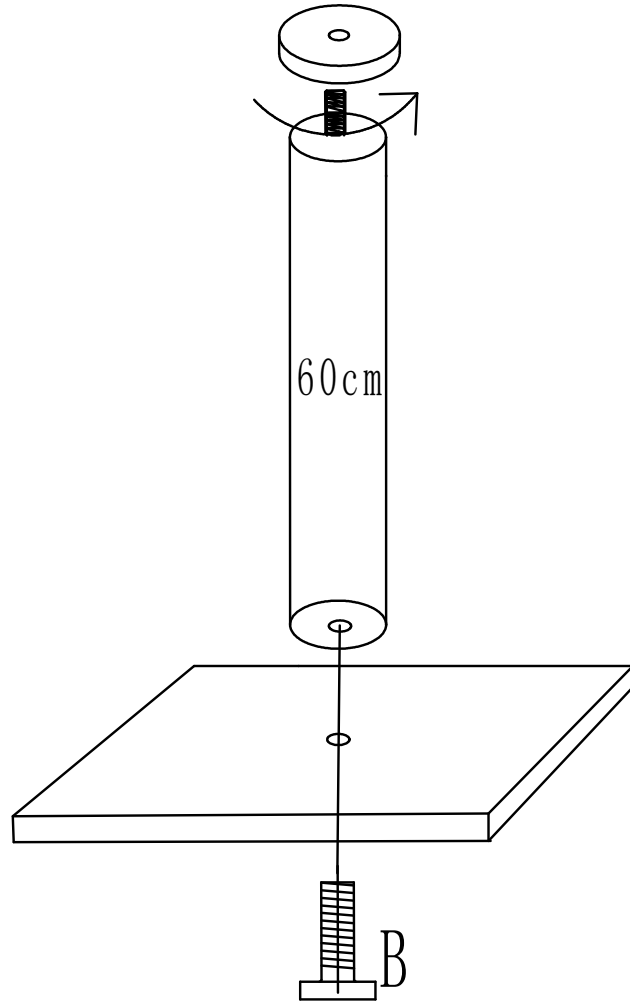
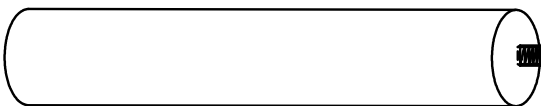
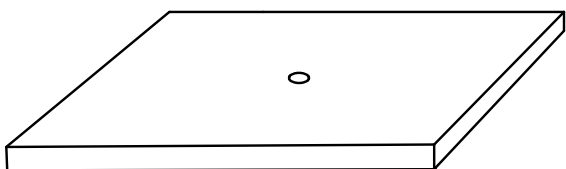


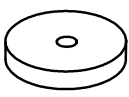
CAT TREE ASSEMBLY

63714

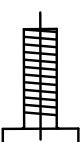


1 ×  $\phi 9 \times 60 \text{ cm}$

1 ×  $35 \times 35 \text{ cm}$

1 ×  $\phi 10 \text{ cm}$

1 ×  $8 \times 60 \text{ mm}$

1 ×  $\phi 8 \times 40 \text{ mm}$ (B)