



OK

not

INTEGRAL

VERTIEB

Einbauspüle / Inset Sink

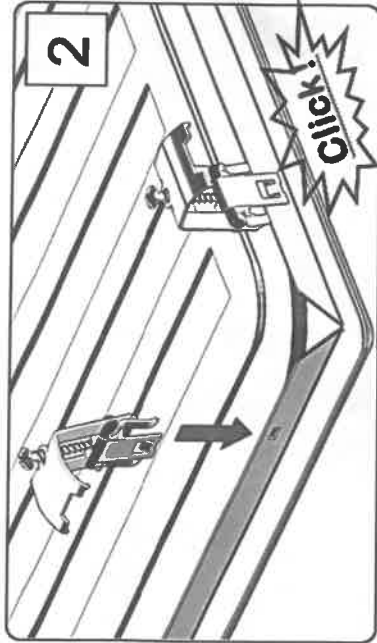
SP 860 x 435 mm



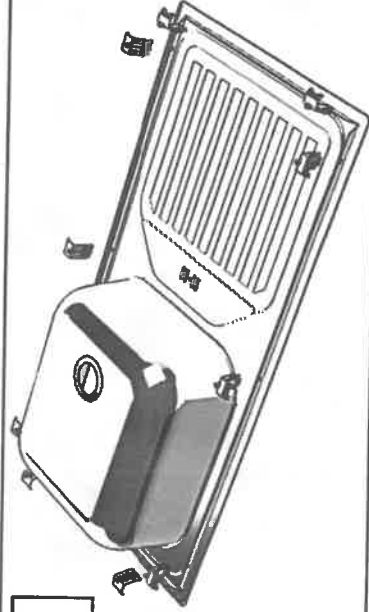
1



2

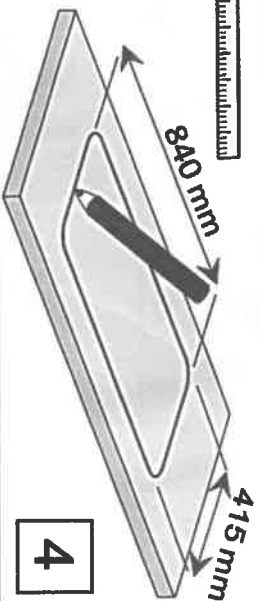


3

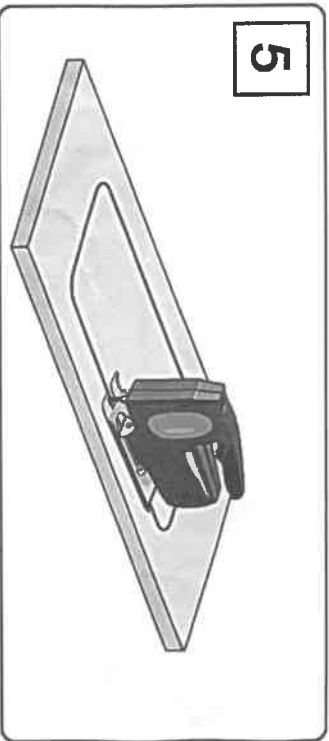


Ausschnitt / Cut out: 840 mm x 415 mm

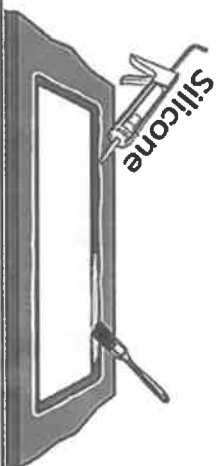
Handarbeitshandbuch



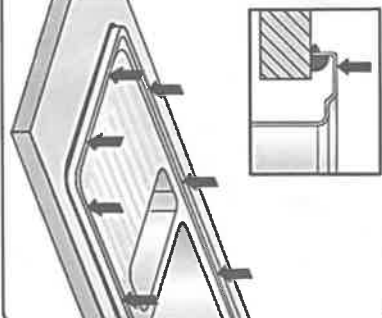
5



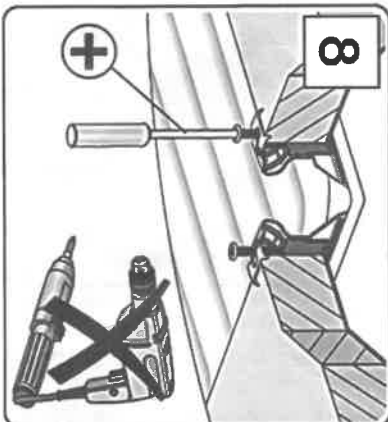
6



7



8



9

