

EINBAUANLEITUNG

Bodenrahmen

„HighLine“, „AvantGarde“, „Panorama“, „NEO“, „Europa“, „Geräteschrank“, „MiniGarage“

- Ⓜ GB Assembly manual "Floor Frame"
- Ⓜ FR Notice de montage "Cadre de sol"
- Ⓜ NL Opbouwbeschrijving "Bodemframe"
- Ⓜ ES Instrucciones de montaje "Telaio perimetrale"
- Ⓜ IT Istruzioni di montaggio "Marco de suelo"
- Ⓜ DK Monteringsvejledning "Bundramme"

For further languages please go to: www.biohort.com/downloads



WICHTIGE PUNKTE FÜR DEN AUFBAU!



VORLIEGENDE AUFBAUANLEITUNG ZEIGT DEN ZUSAMMENBAU DES „ALU-BODENRAHMENS“ FÜR DAS GERÄTEHAUS „HIGHLINE“. SIE GILT SINNGEMÄSS AUCH FÜR DIE GERÄTEHÄUSER „AVANTGARDE“, „EUROPA“, „PANORAMA“, „NEO“ SOWIE FÜR DEN „GERÄTESCHRANK“ UND DIE „MINIGARAGE“.

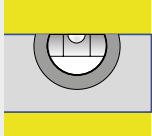
- GB** Important details regarding assembly! This assembly manual shows the erecting of the "Alu Floor Frame" for the garden shed "HighLine". It is also valid for the garden sheds "AvantGarde", "Europa", "Panorama", "NEO" as well as for the "Equipment Locker" and the "MiniGarage".
- FR** Points importants lors du montage! Cette notice montre l'assemblage du « cadre de sol en aluminium » pour l'abri de jardin « HighLine ». Elle s'applique aussi aux abris de jardin « AvantGarde », « Europa », « Panorama », « NEO » à « l'armoire à outils » et au « MiniGarage ».
- NL** Belangrijke punten voor de berging! Deze opbouwbeschrijving toont de montage van de "ALU-bodemplaat" voor de berging "HighLine". Die geldt ook voor de bergingen "AvantGarde", "Europa", "Panorama", "NEO" en voor de "Tuinkast" en "MiniGarage".
- ES** Notas importantes para el montaje: En las instrucciones se muestra el montaje del marco de suelo de aluminio para las casetas "HighLine". Son válidas también para las casetas "AvantGarde", "Europa", "Panorama" y "NEO", así como para el "armario de jardín" y el "MiniGarage".
- IT** Indicazioni importanti per il montaggio! Le istruzioni di montaggio fanno vedere l'assemblaggio del "Telaio perimetrale in alluminio" per la casetta portattrezzi "HighLine". Queste istruzioni di montaggio valgono in modo analogo per le casette portattrezzi "AvantGarde", "Europa", "Panorama", "NEO" e anche per l'"Armadio per attrezzi" e per la "MiniGarage".
- DK** Vigtig information til montage! Denne vejledning viser montage af "Alu-gulvramme," for "HighLine" Redskabsrumet. Vejledningen er også gældende for øvrige modeller redskabsrum "AvantGarde", "Europa", "Panorama", "NEO" samt for "Redskabsrum" og "MiniGarage".

VERWENDEN SIE BEI DER MONTAGE ARBEITSHANDSCHUHE! UM KRATZER ZU VERMEIDEN, VERWENDEN SIE BITTE GEEIGNETE UNTERLAGEN!



- GB** Wear working gloves! Please use a suitable underlay to avoid scratches!
- FR** Portez des gants de travail! Pour éviter les rayures, utilisez les supports appropriés!
- NL** Handschoenen gebruiken! Om krassen te voorkomen raden wij u aan er iets onder te leggen!
- ES** Utilice unos guantes de trabajo. Por favor, coloque en el suelo una base protectora adecuada para evitar posibles arañazos.
- IT** Utilizzare guanti da lavoro. Utilizzare una base adatta per evitare graffi!
- DK** Brug arbejdshandsker! Benyt venligst et passende underlag for at undgå skrammer!

WASSERWAAGEN - SYMBOL: Betreffendes Einbauteil mit der Wasserwaage ausrichten.

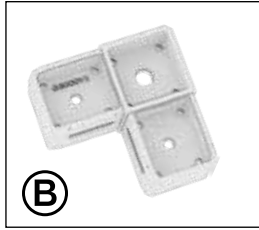
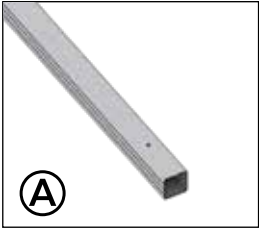


- GB** Symbol of spirit level: Align the respective parts by using the spirit level.
- FR** Symbole niveau à bulle: Lorsque ce symbole apparaît, vous devez ajuster l'élément à l'aide d'un niveau à bulle.
- NL** Waterpas - symbool: Bij montageschappen waar dit symbool bijstaat is het noodzakelijk het betreffende onderdeel waterpas in te bouwen.
- ES** Símbolo del nivelador: Indica que se debe ajustar y centrar la pieza con la ayuda de un nivelador.
- IT** Simbolo di livella a bolla d'aria: Allineare il componente in questione con l'ausilio di una livella a bolla d'aria.
- DK** Symbol for vaterpas: Juster de respektive dele ved hjælp af vaterpas.



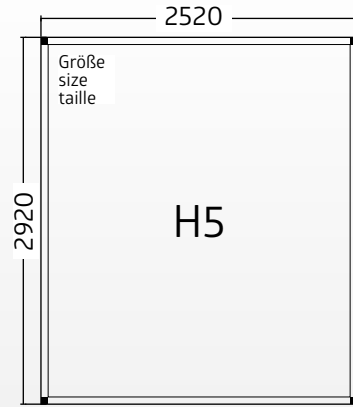
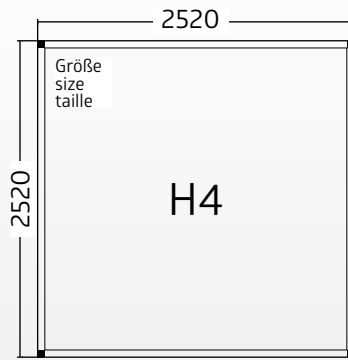
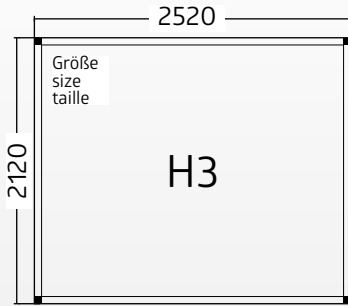
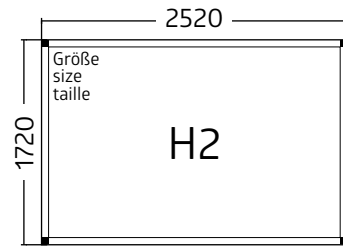
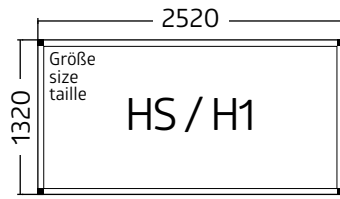
BODENRAHMENPAKET

Package for floor frame · Colis du cadre de sol · Bodemframepakket · Paquete del marco de suelo · Pacchetto telaio perimetrale · Gulvrammepakke

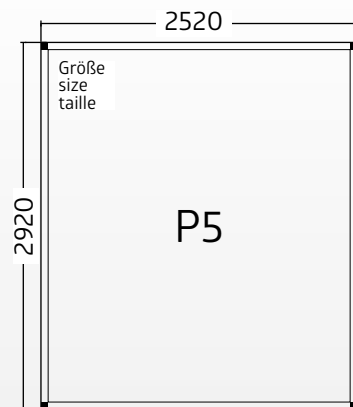
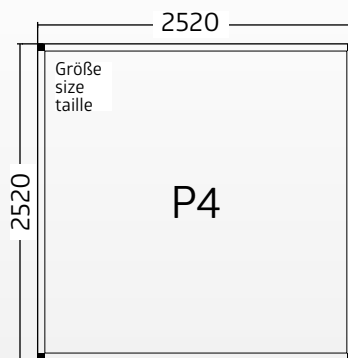
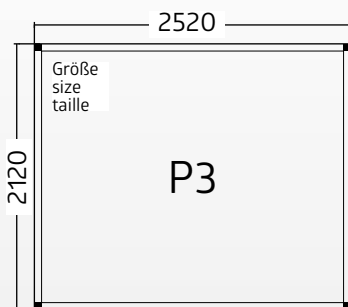
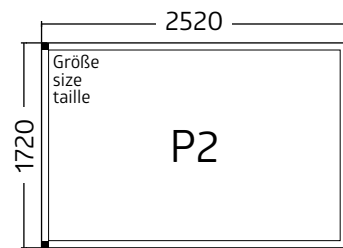
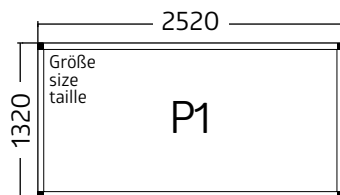




HighLine®

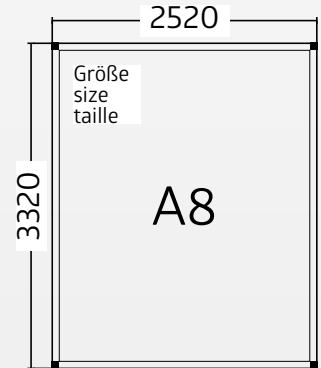
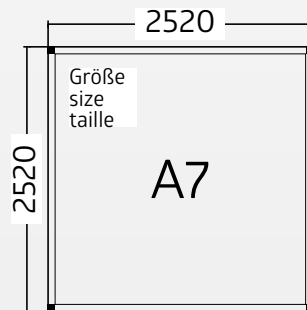
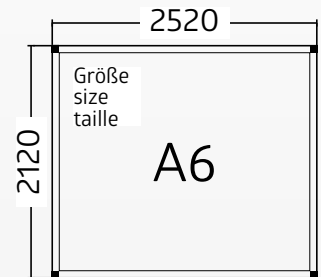
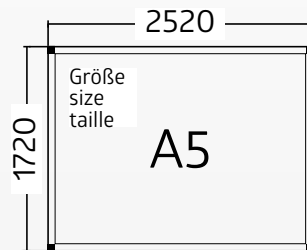
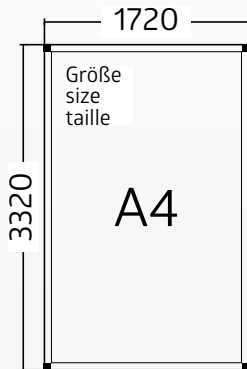
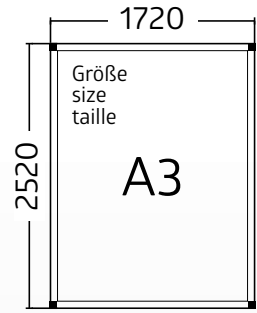
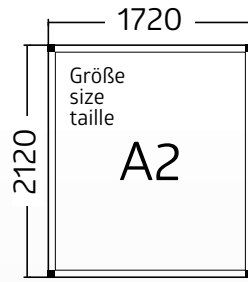
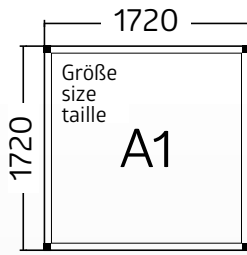


Panorama

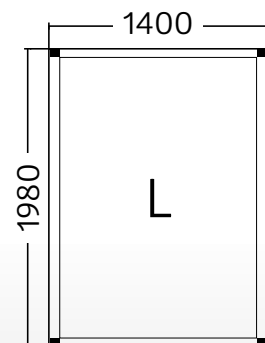
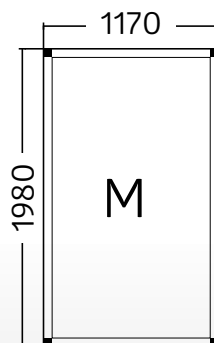




AvantGarde®

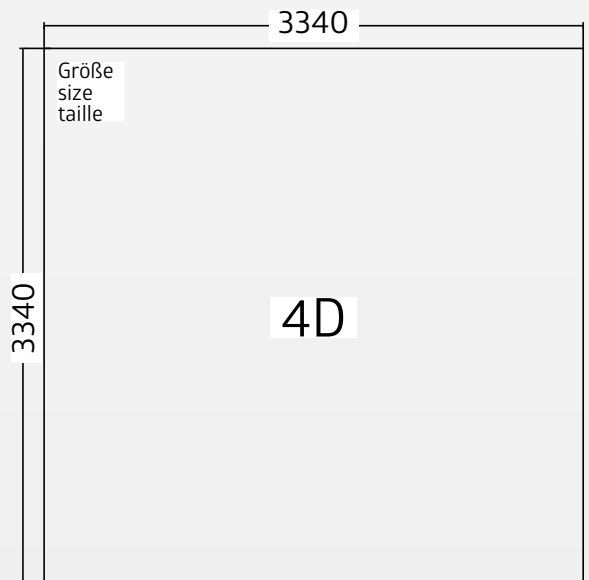
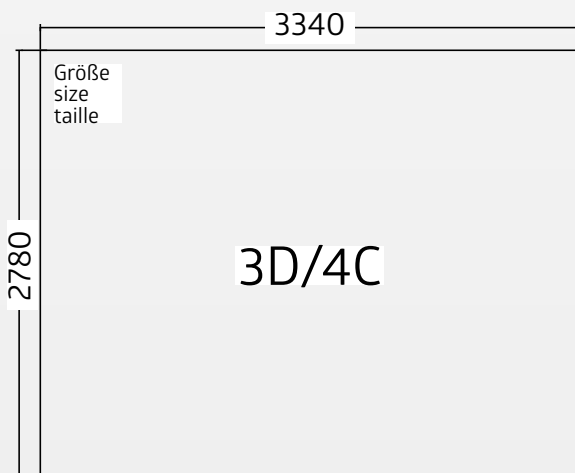
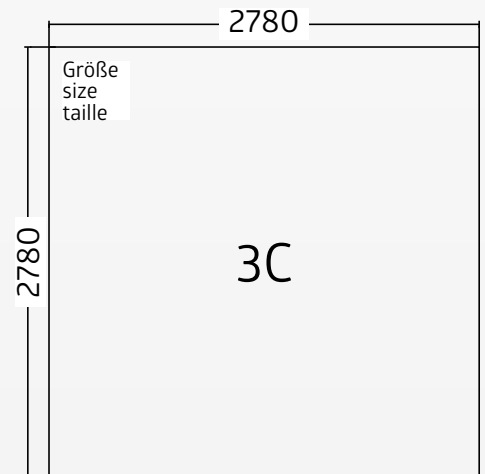
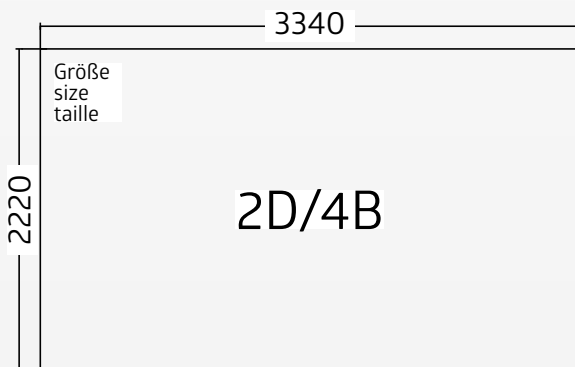
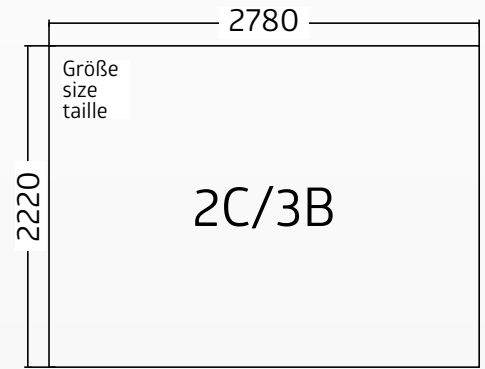
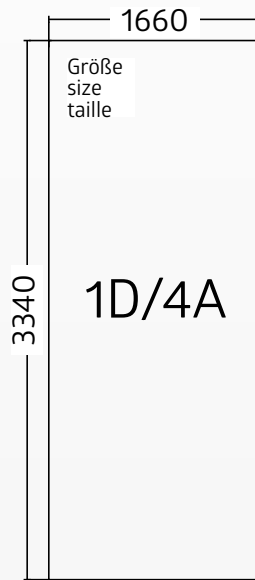
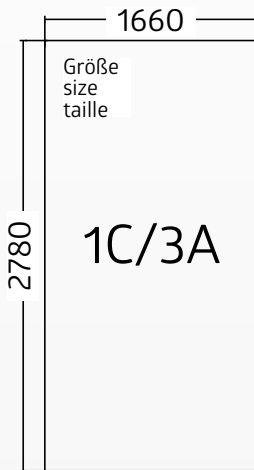
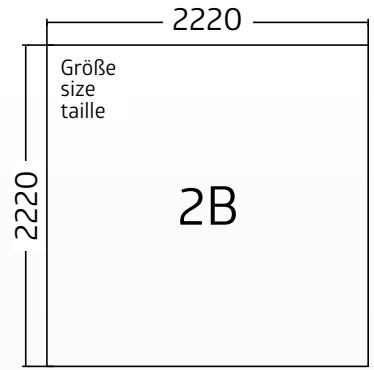
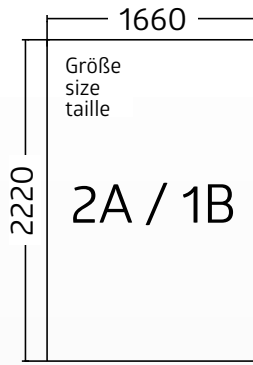
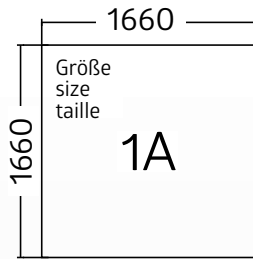


MiniGarage



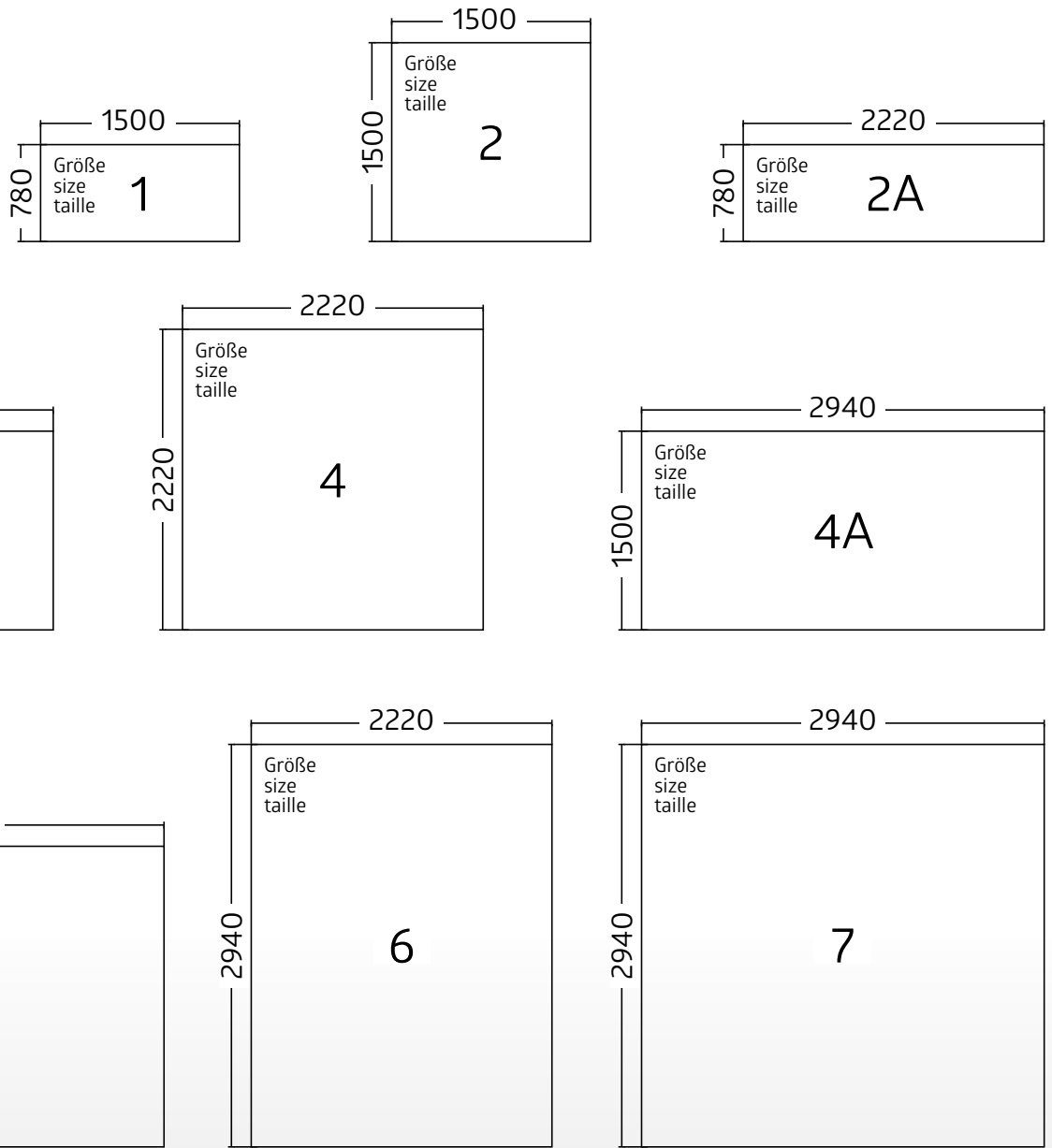


NEO



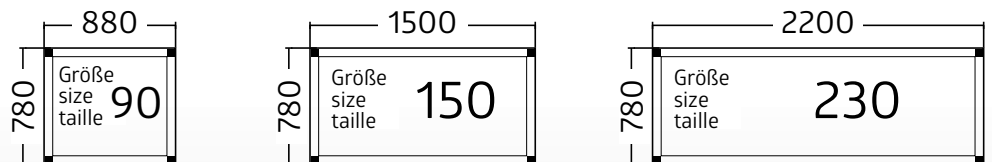


Europa

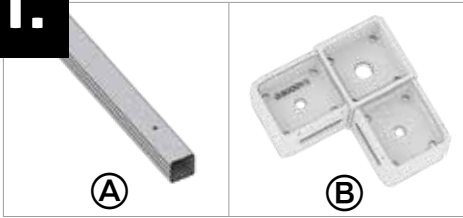


Geräteschrank

Equipment locker
Armoire à outils



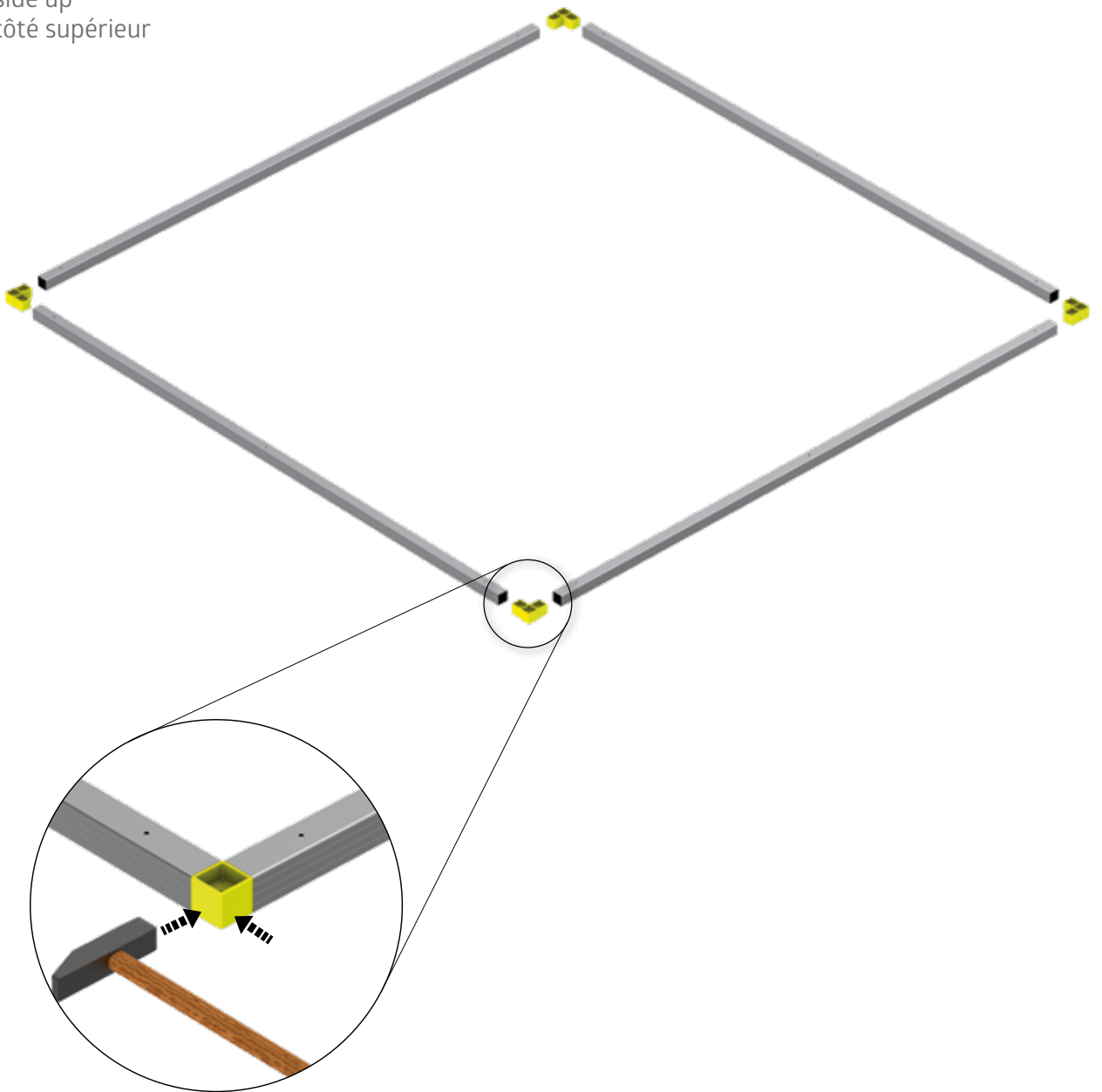
1.











Lochseite oben

ⒸB Hole side up

ⒸFR Trou côté supérieur

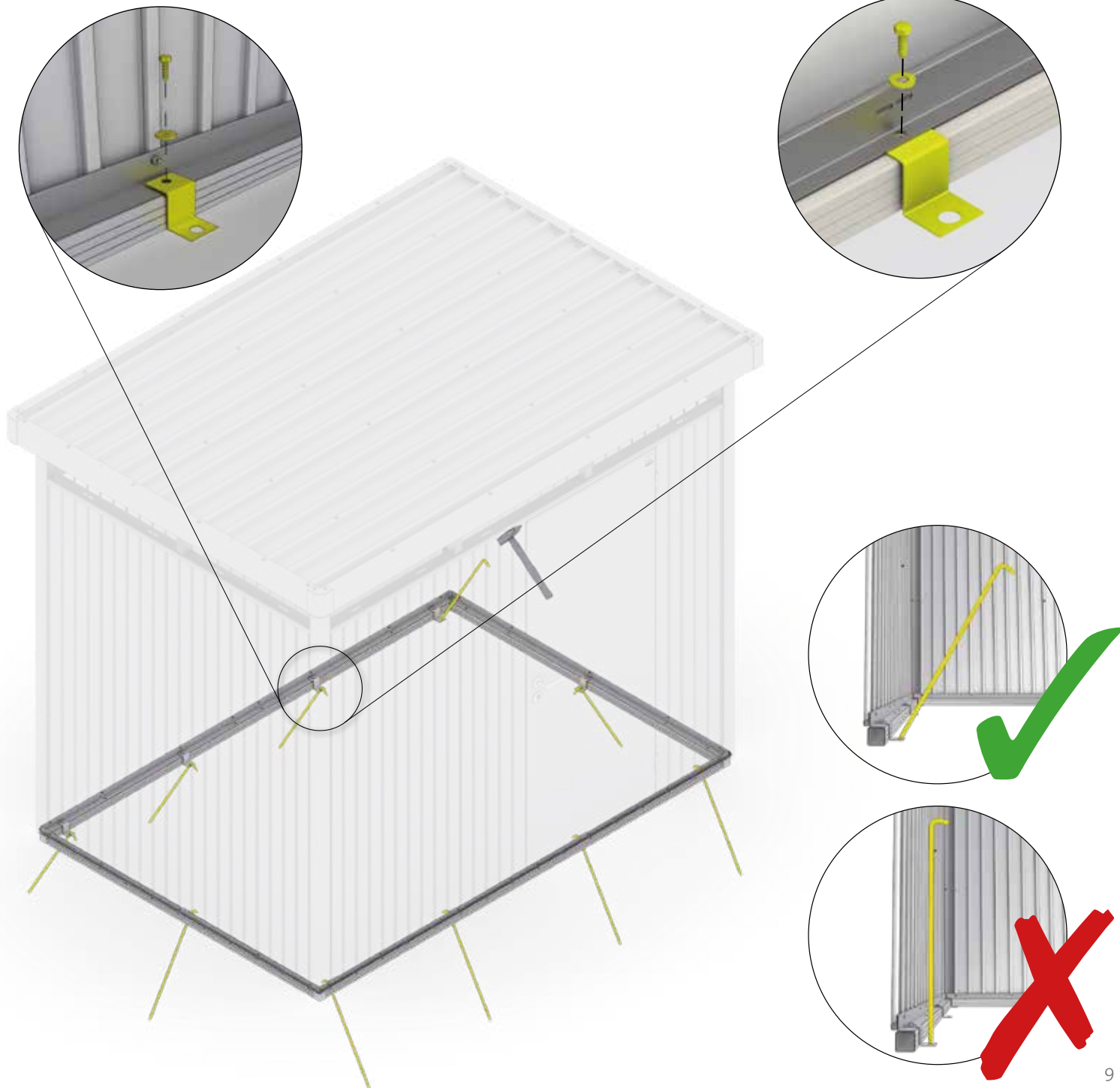


2. Variante 1 - Proposal 1 - Variant 1









HighLine Panorama AvantGarde Europa Geräteschrank MiniGarage	 (ZE)	 (ZD)	6,3 x 22  (ZF)	Ø 22  (ZF)
NEO	 (ZE)	 (ZD)	6,3 x 22  (ZF)	Ø 12  (ZF)

Montage bei HighLine, Panorama, AvantGarde, Europa,
Geräteschrank und MiniGarage.
Installation by HighLine, Panorama, AvantGarde, Europa,
Equipment locker and MiniGarage.
Montage pour l'HighLine, Panorama, AvantGarde, Europa,
Equipment locker et MiniGarage.

Montage bei NEO
Installation by NEO
Montage pour NEO

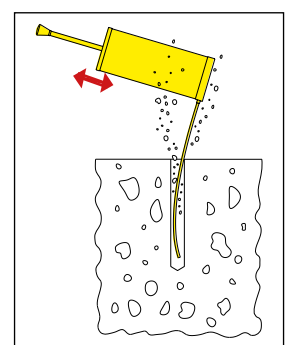
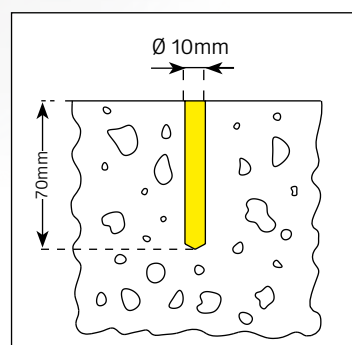
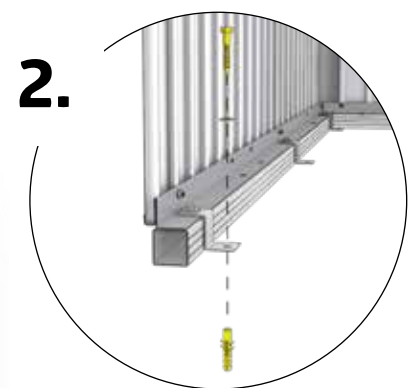
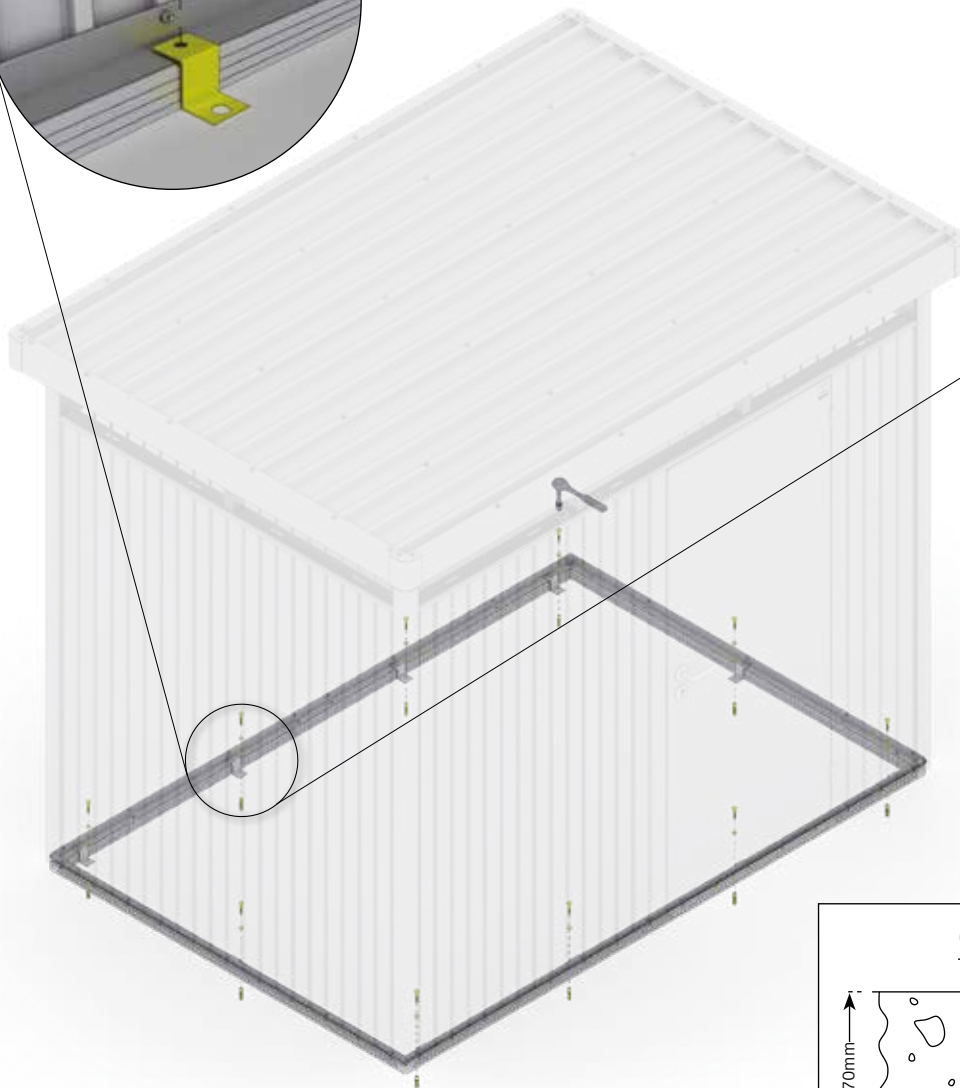
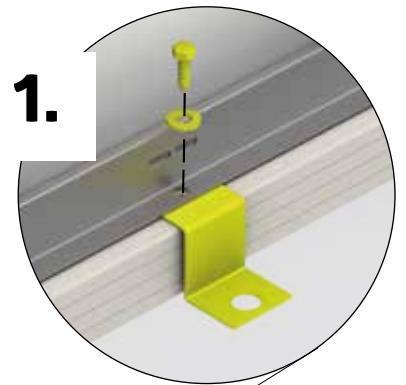
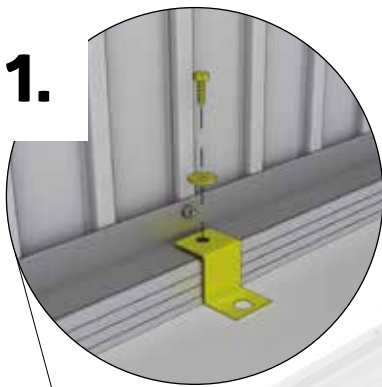


2. Variante 2 - Proposal 2 - Variant 2

HighLine Panorama AvantGarde Europa Geräteschrank MiniGarage	8 x 60  (D1)	 (ZD)	6,3 x 22  (ZF)	Ø 22  (ZF)
NEO	8 x 60  (D1)	 (ZD)	6,3 x 22  (ZF)	Ø 12  (ZF)

Montage bei HighLine, Panorama, AvantGarde, Europa, Geräteschrank und MiniGarage.
 Installation by HighLine, Panorama, AvantGarde, Europa, Equipment locker and MiniGarage.
 Montage pour l'HighLine, Panorama, AvantGarde, Europa, Equipment locker et MiniGarage.

Montage bei NEO
 Installation by NEO
 Montage pour NEO





GERÄTEHÄUSER – Setzen Sie auf Qualität & Langlebigkeit
GARDEN SHEDS – rely on quality & longevity



GARTENBOXEN – Outdoorboxen für Garten, Terrasse & Co.
OUTDOOR BOXES – outdoor boxes for garden, patio & more



FAHRRAD-GARAGEN – Fahrräder, Roller & Co sicher verstaut
BICYCLE STORAGE – for safe storage of bicycles, scooters & more



MÜLLTONNEN-BOXEN – Stylish, praktisch & wartungsfrei
DUSTBIN STORAGE – stylish, practical & maintenance free



GARTEN-HELFER – Gartendesign in Bestform
GARDENING HELPERS – garden design at its best

Kontrollnummer:
 Control-number / Contrôle-Qualité / Controlnummer:



Bei Reklamationen bitte anführen:
 Kontrollnummer und Artikelnummer des reklamierten Teils.

GB: In case of complaint please indicate the control-number and the number of the item, which is subject of complaint.

F: Pour toutes réclamations: prière de joindre le numéro de contrôle et le numéro d'article de la pièce litigieuse.

NL: Bij reclamaties svp doorgeven: controlnummer en artikelnummer van het desbetreffende onderdeel.



Biohort steht für
 „LEBEN IM GARTEN“

Biohort stands for
 „LIFE IN THE GARDEN“

follow us:



Biohort GmbH
 PürNSTEIN 43, 4120 Neufelden, Österreich
 Tel: +43-7282-7788-0
 E-Mail: office@biohort.at, www.biohort.com